

ΠΙΝΑΚΑΣ**«ΠΑΡΑΡΤΗΜΑ ΙΙΙ
(Κανονισμός 61ΗΑ)****1. ΕΙΣΑΓΩΓΗ****Βασικοί Στόχοι**

1.1 Στόχο αποτελεί να προβαίνει ο Μελετητής, όπως ορίζεται στον περί Ρυθμίσεως Οδών και Οικοδομών Νόμο, στο σχεδιασμό οδών και οικοδομών, έτσι που να διασφαλίζεται η πρόσβαση και η ασφαλής χρήση από όλα τα άτομα, περιλαμβανομένων των ατόμων με αναπηρία και των ατόμων με μειωμένη κινητικότητα.

1.2 Στόχο επίσης αποτελεί η συμμόρφωση της νομοθεσίας με τις πρόνοιες του Κανονισμού (ΕΕ) 305/2011 για τα δομικά προϊόντα και τη Βασική Απαιτήση «Ασφάλεια στην Χρήση και Προσβασιμότητα» σύμφωνα με την οποία, τα δομικά έργα πρέπει να σχεδιάζονται και να κατασκευάζονται έτσι ώστε να αποτρέπονται οι κίνδυνοι ατυχημάτων ή ζημιών κατά τη χρήση ή/και τη λειτουργία τους και να καθίσταται ασφαλής η προσβασιμότητά τους από όλα τα άτομα, περιλαμβανομένων των ατόμων με αναπηρία και των ατόμων με μειωμένη κινητικότητα.

1.3 Η μελέτη που υποβάλλεται στην αρμόδια αρχή για σκοπούς έκδοσης άδειας οικοδομής πρέπει να εφαρμόζει τις αρχές του Καθολικού Σχεδιασμού (Σχεδιασμού για όλους) σύμφωνα με τις πρόνοιες του παρόντος Παραρτήματος. Η αρμόδια αρχή ελέγχει αν η μελέτη που υποβλήθηκε είναι σύμφωνη με τις πρόνοιες του παρόντος Παραρτήματος που ισχύουν κατά την ημερομηνία υποβολής της αίτησης για έκδοση άδειας οικοδομής.

1.4 Στην περίπτωση μετατροπής, προσθήκης ή επισκευής σε υφιστάμενες οδούς ή/και οικοδομές οι οποίες εμπίπτουν στις πρόνοιες του παρόντος Παραρτήματος και οι οποίες καλύπτονται από σχετική άδεια οικοδομής, η αρμόδια αρχή απαιτεί την προσαρμογή τους σύμφωνα με τις πρόνοιες του παρόντος Παραρτήματος.

Πεδίο Εφαρμογής

1.5 Το παρόν Παράρτημα εφαρμόζεται σε όλα τα κτίρια εκτός από τις μονοκατοικίες και τις πολυκατοικίες μέχρι 4 οικιστικές μονάδες. Η εφαρμογή των προνοιών για μονοκατοικίες και πολυκατοικίες μέχρι 4 οικιστικές μονάδες είναι προαιρετική.

1.6 Εξαιρούνται από τις απαιτήσεις λειτουργικοί χώροι βοηθητικής χρήσης (π.χ. χώροι που καταλαμβάνονται από εγκαταστάσεις θέρμανσης και κλιματισμού ή από ηλεκτρογεννήτριες, το μέρος κτιρίου που χρησιμοποιείται αποκλειστικά για την επισκευή ή τη συντήρηση, τα μεσοπατώματα, τα μη οικιστικά αγροτικά κτίσματα).

1.7 Σε ιστορικά κτίρια και προστατευόμενα μνημεία εφαρμόζεται σε τμήματα τους που δεν αφορούν το καθαυτό ιστορικό ή προστατευόμενο μέρος με τρόπο που να μην αλλοιώνουν τον ιστορικό χαρακτήρα του κτιρίου.

1.8 Για τα κτίρια ή τα τμήματα των κτιρίων που χρησιμοποιούνται ως χώροι εργασίας πρέπει να λαμβάνονται υπόψη και οι πρόνοιες του περί Ασφάλειας και Υγείας στην Εργασία Νόμου και των σχετικών Κανονισμών.

1.9 Στην περίπτωση μετατροπής, προσθήκης ή επισκευής σε υφιστάμενες οδούς ή/και οικοδομές οι οποίες εμπίπτουν στις πρόνοιες του παρόντος Παραρτήματος και οι οποίες καλύπτονται από σχετική άδεια οικοδομής, η αρμόδια αρχή απαιτεί την προσαρμογή τους σύμφωνα με τις πρόνοιες του Κεφαλαίου 7 «Υφιστάμενα Κτίρια».

1.10 Γενικές αρχές σχεδιασμού για διώροφες κατοικίες προαιρετικά περιλαμβάνονται στο Κεφάλαιο 6 «Διώροφες Κατοικίες» οι οποίες περιέχουν μία σειρά προνοιών οι οποίες δεν αποτελούν απαιτήσεις, αλλά χρήσιμη πληροφόρηση.

1.11 Μεταξύ των εγγράφων που υποβάλλονται στην αρμόδια αρχή για έκδοση άδειας οικοδομής πρέπει να περιλαμβάνεται η Δήλωση Προσβασιμότητας και χωροταξικό σχέδιο στο οποίο να σημειώνονται οι πορείες προσέγγισης του κτιρίου που περιγράφονται στην παράγραφο 3.14 και προσχέδιο των απλοποιημένων διαγραμμάτων χώρων που περιλαμβάνονται στην παράγραφο 3.3.

Ορισμοί

1.12 Στο παρόν Παράρτημα-

- «Αλυσίδα πρόσβασης» σημαίνει τη διαδοχή προσπελάσιμων κτιρίων, χώρων και μέσων, σε συνδυασμό με τις αντίστοιχες προσπελάσιμες εξυπηρετήσεις. Κρίκοι αυτής της αλυσίδας είναι τα κτίρια, οι δρόμοι και τα πεζοδρόμια, οι συγκοινωνίες, η σήμανση, κ.α.
- «Ανεξάρτητη πρόσβαση» σημαίνει την πρόσβαση όπου τα άτομα, ασχέτως ηλικίας ή φυσικής κατάστασης, μπορούν αυτόνομα να εισέλθουν, να διακινηθούν και να εξυπηρετηθούν κάνοντας χρήση του χώρου και των διευκολύνσεων που τους παρέχονται.
- «Απλοποιημένο διάγραμμα χώρων» είναι το απλοποιημένο διάγραμμα χώρων του κτιρίου που στοχεύει στη διευκόλυνση προσανατολισμού του κοινού μέσα στο κτίριο.
- «Βαθμός αντανάκλασης φωτός (LRV Light Reflectance Value)» σημαίνει τη μονάδα μέτρησης του φωτός που αντανάκλαται από μία επιφάνεια προς μια συγκεκριμένη κατεύθυνση, και η οποία εκφράζεται σε κλίμακα από 0 έως 100.
- «Γραφή Μπρέϊγ (Braille)» σημαίνει τη ειδική, ανάγλυφη γραφή, αντιληπτή από τα άτομα με οπτική αναπηρία με την αφή.
- «Διεθνές Σύμβολο Προσβασιμότητας (ΔΣΠ)» σημαίνει το διεθνές σύμβολο με εικονίδιο ατόμου καθήμενου σε αναπηρικό τροχοκάθισμα, λευκό με μπλε πλαίσιο/φόντο, διαστάσεων 0,15Χ0,15μ.
- «Επιδαπέδια σήμανση» σημαίνει κάθε σήμανση που αποτυπώνεται στο δάπεδο με σκοπό την καθοδήγηση ενημέρωση ή/και προειδοποίηση των χρηστών.
- «Επισκέψιμος χώρος» σημαίνει οποιοσδήποτε χώρο στον οποίο έχουν πρόσβαση οι προβλεπόμενοι χρήστες.

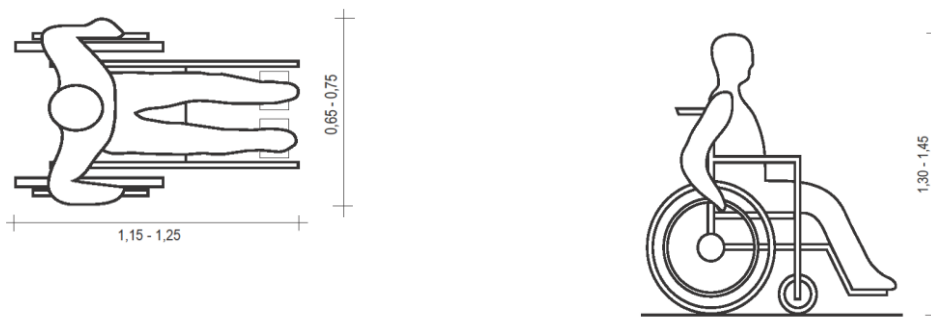
- «Δελτίο Στάθμευσης ατόμων με αναπηρία» σημαίνει το δελτίο που εκδίδεται από το Τμήμα Κοινωνικής Ενσωμάτωσης Ατόμων με Αναπηρίες του Υπουργείου Εργασίας και Κοινωνικών Ασφαλίσεων και παρέχει το δικαίωμα προνομιακής στάθμευσης σε προκαθορισμένους χώρους.
- «Ζώνη Όδευσης Πεζών» σημαίνει τη ζώνη επί του πεζοδρομίου/ πεζόδρομου ελεύθερη από κάθε είδους εμπόδια, για τη συνεχή, ασφαλή και ανεμπόδιστη κυκλοφορία κάθε κατηγορίας χρηστών.
- «Καθολικός σχεδιασμός» σημαίνει το σχεδιασμό του περιβάλλοντος και των δημόσιων υπηρεσιών με τρόπο που να μπορούν να χρησιμοποιηθούν από όλους τους πολίτες, στη μέγιστη δυνατή έκταση, καθώς και όπου είναι αναγκαίο, τη χρήση υποβοηθητικών συσκευών για συγκεκριμένες ομάδες ατόμων με αναπηρίες
- «Κατοικία για τη διά βίου χρήση» νοείται η κατοικία που εύκολα μπορεί να προσαρμοστεί για να εξυπηρετεί με άνεση και ασφάλεια τους χρήστες, σε όλα τα στάδια της ζωής τους.
- «Κτίρια που δε χρησιμοποιούνται ως κατοικίες» σημαίνει όλα τα δημόσια κτίρια που χρησιμοποιούνται από το κοινό και τα βιομηχανικά κτίρια.
- «Οδηγός Όδευσης Τυφλών» σημαίνει την ειδική λωρίδα του δαπέδου, από πλάκες διαφορετικής υφής και χρώματος από το υπόλοιπο δάπεδο, που αποσκοπεί στην καθοδήγηση και ασφαλή διακίνηση των ατόμων με οπτική αναπηρία.
- «Προσαρμόσιμος χώρος» σημαίνει το χώρο που με μικρές επεμβάσεις ή αλλαγές μπορεί να γίνει προσπελάσιμος από αναπηρικά τροχοκαθίσματα.
- «Προσαρμοσμένος χώρος» σημαίνει το χώρο που αρχικά δεν ήταν προσβάσιμος, αλλά έγινε προσβάσιμος σε μεταγενέστερο στάδιο.
- «Προσπελάσιμος/ προσβάσιμος χώρος» νοείται ο χώρος στον οποίο το άτομο, ανεξαρτήτως ηλικίας ή φυσικής κατάστασης, μπορεί αυτόνομα, με ασφάλεια και με ευκολία να εισέλθει σ' αυτόν, να διακινηθεί, να παραμείνει και να εξυπηρετηθεί.
- «Προσβασιμότητα» είναι το χαρακτηριστικό του δομημένου περιβάλλοντος που επιτρέπει σε κάθε πολίτη να κινείται ελεύθερα, με ασφάλεια και αυτονομία σε όλους τους χώρους που σχετίζονται με την κοινωνική και οικονομική ζωή.
- «Σήμανση» σημαίνει το σύνολο των συμβόλων και κειμένων που διευκολύνουν στον προσανατολισμό και τη διακίνηση όλων των ατόμων στο δομημένο περιβάλλον, καθώς και κάθε άλλο μέσο που διευκολύνει την ασφαλή διακίνηση και πληροφόρηση.
- «Σύστημα επαγωγικών βρόγχων (Induction loop)» σημαίνει το σύστημα που χρησιμοποιείται για να αυξήσει και να βελτιώσει τη δυνατότητα ακρόασης των ατόμων με ακουστική αναπηρία.

- «Χώρος στάθμευσης ατόμων με αναπηρία» σημαίνει το χώρο στάθμευσης καθορισμένων διαστάσεων, για οχήματα που οδηγούν ή μεταφέρουν άτομα με αναπηρία, κατόχους του Δελτίου Στάθμευσης Ατόμων με Αναπηρία.
- «Χρωματική αντίθεση» σημαίνει την οπτική διαφοροποίηση των στοιχείων του δομημένου περιβάλλοντος σε σχέση με το φως της αντανάκλασής τους, με τρόπο που να ενισχύουν την αντίληψη του χώρου.

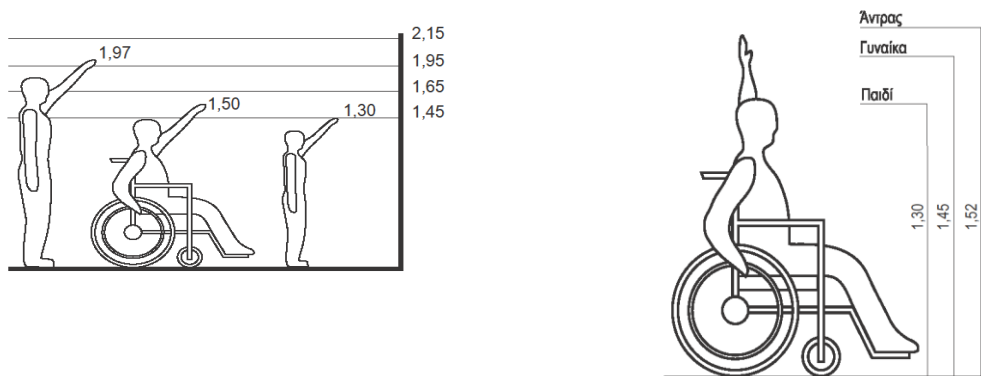
Βασικές ανθρωπομετρικές διαστάσεις

1.13 Στο μέρος αυτό δίνονται οι βασικές ανθρωπομετρικές/εργονομικές διαστάσεις που αφορούν τα άτομα με αναπηρία και τα άτομα με μειωμένη κινητικότητα. Οι διαστάσεις αυτές είναι σημαντικές για τους μελετητές, αλλά και για οποιοδήποτε άλλο ενδιαφερόμενο, για την κατανόηση και ορθή εφαρμογή των απαιτήσεων.

1.14 Λαμβάνει υπόψη τις ανάγκες όλων των ομάδων χρηστών και είναι βασισμένο στις διευκολύνσεις κυρίως για τα άτομα που διακινούνται με αναπηρικό τροχοκάθισμα, αλλά και για τα άτομα με οπτική αναπηρία (Σχήματα 1-12).



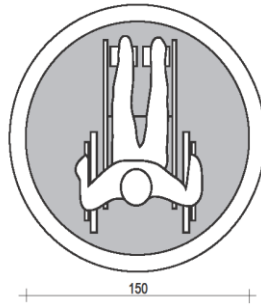
Σχήμα 1- Διαστάσεις ατόμου σε τροχοκάθισμα.



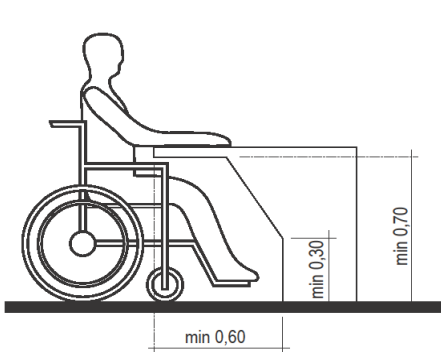
Σχήμα 2- Ανθρωπομετρικές διαστάσεις.



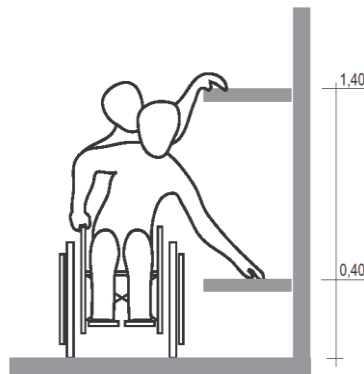
Σχήμα 3- Βασικές διαστάσεις χειροκίνητου αναπηρικού τροχοκάθισματος.



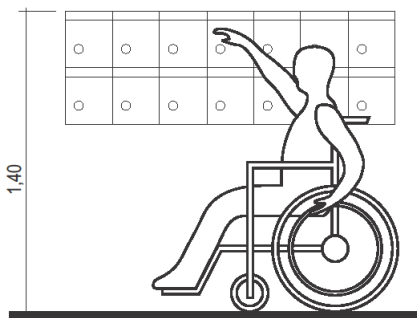
Σχήμα 4- Το αναπηρικό τροχοκάθισμα ή καρέκλα έχει βασικές διαστάσεις και ο τρόπος κίνησής του επιτρέπει την πλήρη επιτόπια στροφή που περικλείεται σε κύκλο διαμέτρου 1,50μ.



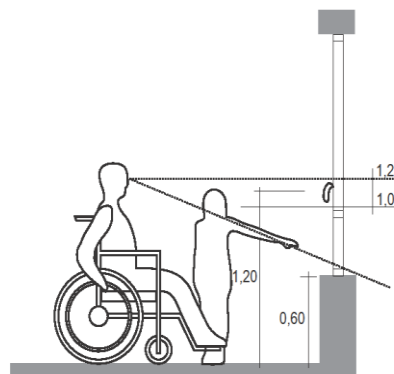
Σχήμα 5 - Ύψος και βάθος πάγκου για χρήση από άτομα με μειωμένη κινητικότητα.



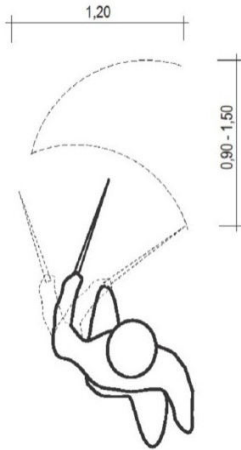
Σχήμα 6- Εύρος κινήσεων ατόμου σε τροχοκάθισμα.



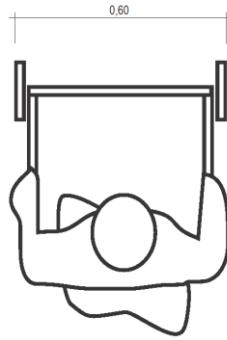
Σχήμα 7- Ύψος τοποθέτησης θυρίδων.



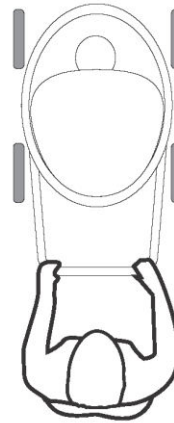
Σχήμα 8- Ζώνη ορατότητας σε παράθυρο.



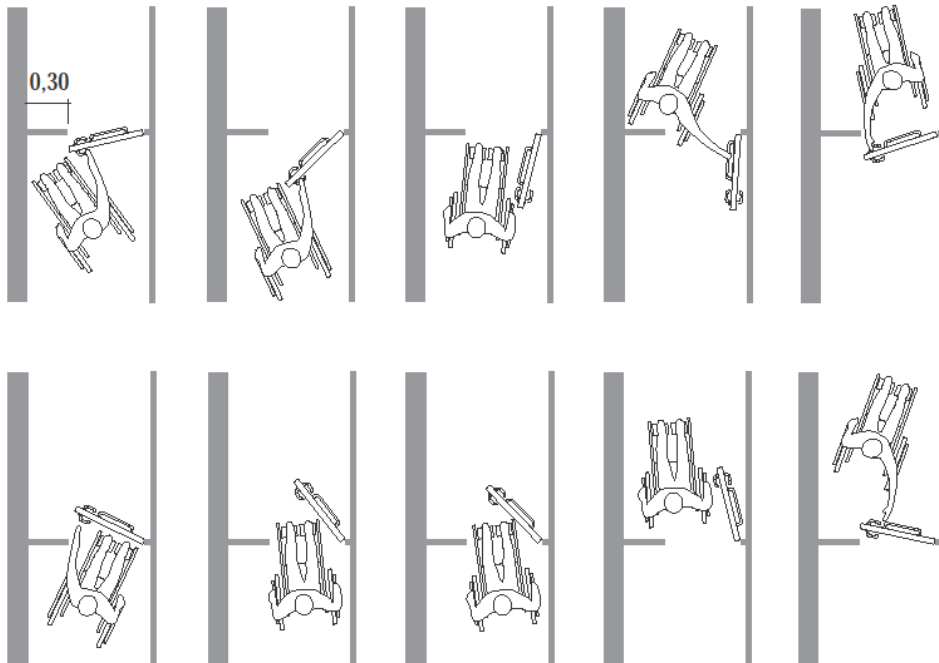
Σχήμα 9- Βάδιση ατόμου με οπτική αναπηρία, με λευκό μπαστούνι που χρησιμοποιείται για την ανίχνευση εμποδίων στην πορεία του.



Σχήμα 10- Άτομο με βοήθημα βάδισης.



Σχήμα 11- Άτομο με παιδικό καροτσάκι.



Σχήμα 12- Ανοίγμα θύρας εσωτερικά/εξωτερικά όπου φαίνεται η χρήση της βοηθητικής οριζόντιας χειρολαβής μήκους 0,50-0,60μ στην εσωτερική πλευρά, που επιτρέπει στο άτομο που διακινείται με τροχοκάθισμα να τραβήξει τη θύρα για να κλείσει (εικόνα πάνω δεξιά). Φαίνεται επίσης η αναγκαιότητα της ελεύθερης απόστασης ελάχιστου πλάτους 0,30μ στην πλευρά της χειρολαβής ανοίγματος που επιτρέπει στο χρήστη την προσέγγιση της χειρολαβής.

2. ΓΕΝΙΚΕΣ ΑΡΧΕΣ ΣΧΕΔΙΑΣΜΟΥ

Γενικές Απαιτήσεις

2.1 Όλα τα επισκέψιμα μέρη μιας οικοδομής πρέπει να διαθέτουν ασφαλή και απρόσκοπτη πρόσβαση και να μπορούν να χρησιμοποιηθούν με ασφάλεια από όλους τους χρήστες, συμπεριλαμβανομένων των ατόμων με αναπηρία και των ατόμων με μειωμένη κινητικότητα.

2.2 Ο σχεδιασμός και οι κατασκευαστικές εργασίες πρέπει να γίνονται με τέτοιο τρόπο, ώστε να διασφαλίζεται η αυτόνομη προσέγγιση, η είσοδος και η διακίνηση εντός του κτιρίου καθώς και η χρήση των διευκολύνσεων και των υπηρεσιών που προσφέρονται.

2.3 Πρέπει να υπάρχει κατάλληλη σήμανση που να είναι ευκρινής και κατανοητή από όλους τους χρήστες, περιλαμβανομένων των ατόμων με αναπηρία και των ατόμων με μειωμένη κινητικότητα.

Ειδικές Απαιτήσεις

2.4 Για την επίτευξη απρόσκοπτης πρόσβασης και ασφαλούς χρήσης των δομικών έργων από όλους τους χρήστες, πρέπει να λαμβάνονται υπόψη, κατά τη διάρκεια του σχεδιασμού και της κατασκευής των δομικών έργων, οι πιο κάτω ειδικές απαιτήσεις:

Προστασία από ολίσθηση

2.5 Η κλίση των επιφανειών και τα υλικά επικάλυψης των δαπέδων πρέπει να είναι τέτοια ώστε να αποφεύγεται ο κίνδυνος ατυχήματος από ολίσθηση. Η επιφάνεια του υλικού επικάλυψης πρέπει να είναι συμπαγής, ομαλή και αντιολισθητική τόσο σε στεγνή όσο και σε υγρή κατάσταση.

Προστασία από πτώση

2.6 Ο σχεδιασμός και η κατασκευή της οικοδομής πρέπει να είναι τέτοια ώστε να αποφεύγεται ο κίνδυνος ατυχήματος από πτώση, π.χ. λόγω:

- υψομετρικής διαφοράς επιπέδων·
- ανώμαλης επιφάνειας·
- ανεπαρκούς φωτισμού·
- ανοιγμάτων στο δάπεδο.

Προστασία από πρόσκρουση

2.7 Ο σχεδιασμός και η κατασκευή της οικοδομής πρέπει να είναι τέτοια ώστε να αποφεύγεται ο κίνδυνος ατυχήματος από πρόσκρουση, π.χ. λόγω:

- πρόσκρουσης των χρηστών σε μέρη του έργου τα οποία μετατοπίζονται (π.χ. θύρες, παράθυρα κλπ)·

- πρόσκρουσης των χρηστών με μέρη του έργου λόγω μη έγκαιρου εντοπισμού τους κατά την μετακίνηση του χρήστη (π.χ. πρόσκρουση με γυάλινη επιφάνεια).

Χρωματική αντίθεση επιφανειών

2.8 Πρέπει να υπάρχει ικανοποιητικός βαθμός αντίθεσης μεταξύ των επιφανειών ώστε να γίνονται εύκολα αντιληπτές από τα άτομα με οπτική αναπηρία. Κάποια άτομα με οπτική αναπηρία δεν είναι σε θέση να αντιληφθούν την διαφορά του φωτός από το σκοτάδι και κάποια δεν είναι σε θέση να αντιληφθούν τη διαφορά των χρωμάτων. Εκτός από την διαφορά στο χρώμα, το κυριότερο χαρακτηριστικό μιας επιφάνειας που βοηθά τα άτομα με οπτική αναπηρία να αντιληφθούν την διαφορά των χρωμάτων είναι η ποσότητα του φωτός την οποία ανακλά (Light Reflectance Value(LRV)). Η χρωματική αντίθεση μεταξύ μεγάλων επιφανειών(πχ τοίχοι, δάπεδα, ταβάνια) ή στοιχείων που βοηθούν τα άτομα με οπτική αναπηρία να προσανατολιστούν(πχ χερούλια πόρτων, οδηγός όδευσης τυφλών, οπτική ένδειξη σε γυάλινες επιφάνειες) πρέπει να έχουν χρωματική αντίθεση μεγαλύτερη από 30 βαθμούς. Για στοιχεία τα οποία υποδεικνύουν κίνδυνο (πχ λωρίδες ένδειξης σκαλοπατιών) ή που περιέχουν κείμενο (πχ σήμανση) πρέπει να έχουν χρωματική αντίθεση τουλάχιστον 60 βαθμούς. Σημειώνεται ότι η παροχή ικανοποιητικού φωτισμού βοηθά στην αντίληψη της χρωματικής αντίθεσης μεταξύ των επιφανειών. Όπου ο φωτισμός δεν είναι ικανοποιητικός η χρωματική αντίθεση των χρωμάτων πρέπει να αυξάνεται.

Αντίθεση πρέπει να υπάρχει τουλάχιστον μεταξύ των ακόλουθων επιφανειών:

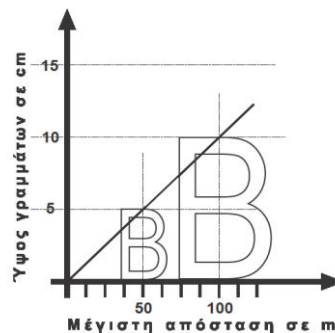
- τοίχων με τις οροφές εσωτερικών χώρων·
- δαπέδων με τοίχους·
- σημεία ακμών κλιμακοστασίου·
- χειρολισθήρες κλίμακας/ράμπας·
- σημεία αλλαγής κλίσης του δαπέδου·
- καθισμάτων με τον περιβάλλοντα χώρο σε κοινόχρηστους χώρους αναμονής·
- πλαισίων θυρών με τον τοίχο·
- ακμών ανοικτών θυρών·
- χειρολαβών και χερουλιών θυρών·
- ειδών εξοπλισμού χώρου υγιεινής και χειρολαβών με τον περιβάλλοντα χώρο.

3. ΚΤΙΡΙΑ ΠΟΥ ΔΕΝ ΧΡΗΣΙΜΟΠΟΙΟΥΝΤΑΙ ΩΣ ΚΑΤΟΙΚΙΕΣ

Σήμανση

3.1 Η σήμανση του κτιρίου πρέπει να παρέχει τις κατάλληλες πληροφορίες για τη χρήση/λειτουργία ενός χώρου(πληροφοριακή) ή/και να παρέχει οδηγίες για το σημείο του κτιρίου που βρίσκεται ο χρήστης και τη πορεία που πρέπει να ακολουθήσει για να φτάσει στον προορισμό του (καθοδηγητική). Οι πληροφορίες που παρέχονται πρέπει και στις δύο περιπτώσεις να είναι ακριβείς, ευκρινής και κατανοητές για να βοηθήσουν όλους τους χρήστες του κτιρίου συμπεριλαμβανομένων των ατόμων με αναπηρία και των ατόμων με μειωμένη κινητικότητα να διακινηθούν στο κτίριο με ασφάλεια.

3.2 Οι χάρτες, τα σύμβολα, τα εικονογράμματα και τα γράμματα πρέπει να έχουν χρωματική αντίθεση με την επιφάνεια στην οποία είναι τοποθετημένα και το μέγεθος τους να είναι τέτοιο ώστε, να είναι εύκολα αναγνώσιμα και/ή αναγνωρίσιμα από την απόσταση από την οποία θα πρέπει να τα εντοπίσει και να τα αναγνωρίσει ο χρήστης του χώρου. Στα κτίρια στα οποία διακινείται μαζικά μεγάλος αριθμός ατόμων (π.χ. αεροδρόμια, εμπορικά κέντρα) η σήμανση πρέπει να αναρτάται σε ελάχιστο ύψος 2.30μ από το πάτωμα (Σχήμα 13).



Σχήμα 13- Σχέση απόστασης και μεγέθους γραμμάτων.

3.3 Στο χώρο της εισόδου/υποδοχής, σε κάθε όροφο ή επίπεδο του κτιρίου απέναντι από την θύρα του ανελκυστήρα ή/και του κλιμακοστασίου και σε οποιοδήποτε άλλο σημείο κριθεί απαραίτητο, πρέπει να υπάρχει απλοποιημένο διάγραμμα χώρων που να παρέχει όλες τις απαραίτητες πληροφορίες, σύμφωνα με τη προβλεπόμενη χρήση για την ασφαλή διακίνηση και την διευκόλυνση προσανατολισμού μέσα στο κτίριο.

3.4 Το διάγραμμα πρέπει να είναι ακριβές, ευκρινές και κατανοητό και να τοποθετείται σε κατάλληλα σημεία, ώστε να γίνεται εύκολα και έγκαιρα αντιληπτό. Τονίζεται ότι όλες οι πληροφορίες που παρέχονται πρέπει να ανταποκρίνονται και στις ανάγκες ατόμων με οπτική και ακουστική αναπηρία.

3.5 Τα σημεία που πρέπει να σημαίνονται στο διάγραμμα, καθώς και η πορεία από και προς αυτά είναι:

- οι κύριες διευκολύνσεις συμπεριλαμβανομένων αυτών που αφορούν άτομα με αναπηρία και άτομα με μειωμένη κινητικότητα·
- η πορείες διαφυγής και οι έξοδοι κινδύνου·
- άλλες εισοδοι·
- οι χώροι στάθμευσης·
- οι ράμπες·

- οι ανελκυστήρες·
- τα κλιμακοστάσια·
- οι χώροι υγιεινής
- τα σημεία αναμονής από άτομα με αναπηρίες στα κλιμακοστάσια σε περίπτωση πυρκαγιάς.

3.6 Η σήμανση του κάθε χώρου πρέπει να είναι ακριβής, ευκρινής και κατανοητή και να τοποθετείται σε κατάλληλα σημεία ώστε να γίνεται εύκολα και έγκαιρα αντιληπτή.

3.7 Η σήμανση που αφορά τα άτομα με αναπηρία πρέπει να περιλαμβάνει

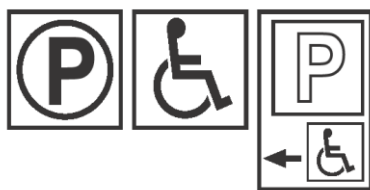
- το Διεθνές Σύμβολο Προσβασιμότητας (Σχήμα 14)·
- το ανάλογο εικονόγραμμα και βέλη που να υποδηλώνουν την κατεύθυνση που πρέπει να ακολουθήσουν τα άτομα που διακινούνται με αναπηρικό τροχοκάθισμα προς τις κύριες διευκολύνσεις του χώρου (Σχήματα 15-18)·



Σχήμα 14- Διεθνές σύμβολο προσβασιμότητας.



Σχήμα 15



Σχήμα 16- Σήμανση για τους χώρους στάθμευσης.



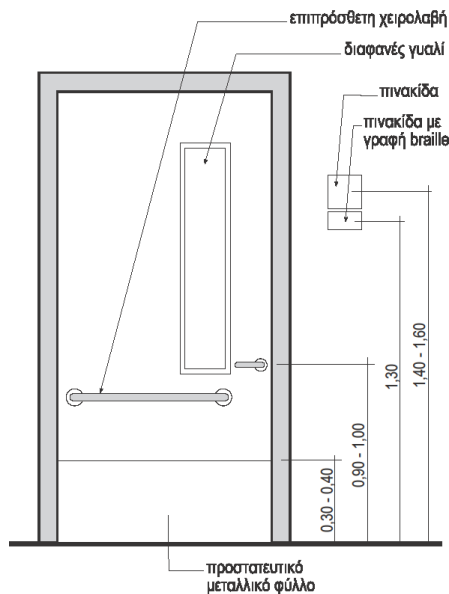
Σχήμα 17



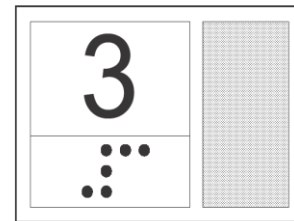
Σχήμα 18- Σήμανση για την ύπαρξη ράμπας.

- στους εξωτερικούς χώρους να κατασκευάζεται ή να επικολλάται στο δάπεδο «οδηγός όδευσης τυφλών», πλάτους 0,40μ, ο οποίος να είναι στην ίδια στάθμη με την τελική επιφάνεια, είτε υπό μορφή πλακών ή με άλλο τρόπο, όπως καρφωτός στην επιφάνεια. Ο οδηγός αυτός πρέπει να σημαίνει την πορεία όδευσης από το πεζοδρόμιο προς την κύρια είσοδο του κτιρίου και σε οποιοσδήποτε άλλους εξωτερικούς χώρους·

- στους εσωτερικούς χώρους, ο οδηγός αυτός μπορεί να είναι επικολλημένος στο δάπεδο από το σημείο της εισόδου μέχρι το σημείο εξυπηρέτησης των ατόμων με οπτική αναπηρία·
- για κάθε χώρο/δωμάτιο/γραφείο πρέπει να παρέχεται, στην πλευρά της χειρολαβής, επίτοιχη πληροφοριακή σήμανση για την ιδιότητα του χώρου σε ύψος 1,50μ και επίτοιχη σήμανση σε γραφή Μπρέιγ για τα άτομα με οπτική αναπηρία σε ύψος 1,30μ (Σχήματα 19-20).

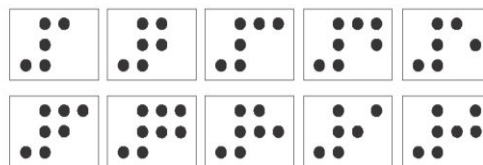


Σχήμα 19- Η πληροφοριακή σήμανση γραφείου να τοποθετείται στον τοίχο, στην πλευρά της χειρολαβής.



Σχήμα 20- Επίτοιχη πληροφοριακή σήμανση ορόφου σε γραφή Μπρέιγ για τα άτομα με οπτική αναπηρία, σε ύψος 1,30 μ.

3.8 Γενικά η σήμανση που αφορά άτομα με οπτική αναπηρία πρέπει να είναι σε γραφή Μπρέιγ (Braille) (Σχήμα 21) .



Σχήμα 21. Αριθμοί σε γραφή Μπρέιγ.

3.9 Πρέπει να υπάρχουν χρωματικές αντιθέσεις μεταξύ των δομικών στοιχείων (δάπεδο-τοίχοι, θυρόφυλλο-πλαίσιο ή θυρόφυλλο-τοίχος) ώστε να γίνονται αντιληπτά από άτομα με οπτική αναπηρία. Οι συνδυασμοί χρωμάτων κόκκινο/πράσινο και κίτρινο/μπλε πρέπει να αποφεύγονται, γιατί προκαλούν σύγχυση στα άτομα με αχρωματοψία / δυσχρωματοψία (σχετική η παράγραφος 2.8).

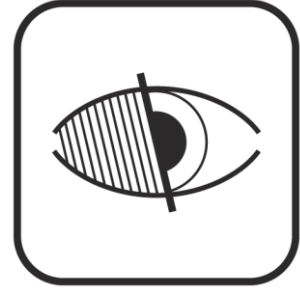
3.10 Οι διευκολύνσεις ατόμων με αναπηρία και ατόμων και με μειωμένη κινητικότητα (π.χ. ταμείο για άτομα με ακουστική αναπηρία, ταμείο που διαθέτει συσκευή για άτομα με οπτική αναπηρία, υπηρεσίες για άτομα με οπτική αναπηρία) πρέπει να σημαίνονται κατάλληλα με το ανάλογο εικονόγραμμα (Σχήματα 22-24).



Σχήμα 22- Σήμανση στο ταμείο που προσφέρει υπηρεσίες για άτομα με ακουστική αναπηρία.



Σχήμα 23- Σήμανση για το ταμείο που διαθέτει συσκευή για άτομα με οπτική αναπηρία.



Σχήμα 24. Σήμανση που αφορά υπηρεσίες για άτομα με οπτική αναπηρία.

3.11 Οι χώροι στάθμευσης για άτομα με αναπηρία πρέπει να είναι βαμμένοι με μπλε χρώμα και να φέρουν το Διεθνές Σύμβολο Προσβασιμότητας αποτυπωμένο στο έδαφος και αναρτημένο σε πινακίδα που βρίσκεται σε ύψος 1,50μ από το έδαφος. Πρέπει να υπάρχει κατάλληλη σήμανση που να καθορίζει τη διαδρομή από την είσοδο του χώρου στάθμευσης μέχρι το σημείο που βρίσκονται οι χώροι αυτοί (Σχήμα 25).



Σχήμα 25- Σήμανση για το χώρο στάθμευσης για άτομα με μειωμένη κινητικότητα.

3.12 Σε όλους τους χώρους εργασίας η σήμανση θα πρέπει να ανταποκρίνεται και στις πρόνοιες των περί Ελάχιστων Προδιαγραφών για τη Σήμανση Ασφάλειας και Υγείας στους Χώρους Εργασίας Κανονισμών.

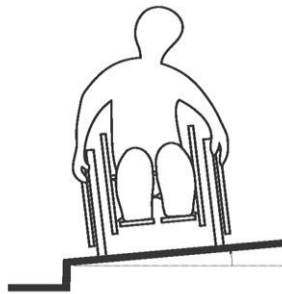
Προσέγγιση κτιρίου

3.13 Η προσέγγιση του κτιρίου πρέπει να γίνεται με ασφάλεια από όλους τους χρήστες, συμπεριλαμβανομένων των ατόμων με αναπηρία και των ατόμων με μειωμένη κινητικότητα. Οι πορείες προσέγγισης πρέπει είναι να σχεδιασμένες με τέτοιο τρόπο ώστε να μην υπάρχει κίνδυνος πρόκλησης ατυχήματος λόγω πρόσκρουσης, ολίσθησης ή πτώσης. Πρέπει επίσης να υπάρχει κατάλληλος τεχνητός φωτισμός τουλάχιστον 600lux ειδικότερα στα σημεία στα οποία υπάρχουν υψομετρικές αλλαγές

3.14 Κατάλληλες πορείες προσέγγισης πρέπει να παρέχονται από:

- την δημόσια οδό προς την κύρια είσοδο του κτιρίου ή οποιοσδήποτε άλλες εισόδους του κτιρίου κρίνεται απαραίτητο·
- τον χώρο στάθμευσης του κτιρίου προς την κύρια είσοδο του κτιρίου ή οποιοσδήποτε άλλες εισόδους του κτιρίου κρίνεται απαραίτητο·
- οποιαδήποτε δευτερεύουσα είσοδο προς την κύρια είσοδο του κτιρίου·
- οποιαδήποτε άλλα κτίρια ή ανοικτούς χώρους που βρίσκονται στο ίδιο τεμάχιο προς το κυρίως κτίριο.

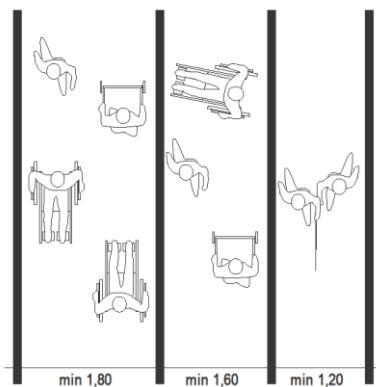
3.15 Η εγκάρσια τομή του δαπέδου της πορείας προσέγγισης πρέπει να έχει μέγιστη κλίση 1-2% (Σχήμα 26).



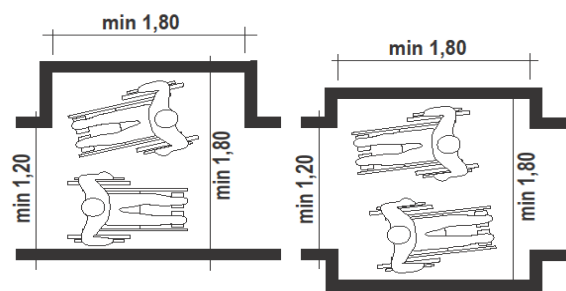
Σχήμα 26- Μέγιστη εγκάρσια κλίση 1-2% .

3.16 Οι υψομετρικές διαφορές, πρέπει καλύπτονται με κεκλιμένα επίπεδα τα οποία να πληρούν τις πρόνοιες των παραγράφων 3.40-3.52.

3.17 Το πλάτος της πορείας προσέγγισης θα καθορίζεται από το μελετητή ανάλογα με τη χρήση του κτιρίου και των αριθμό των χρηστών που αναμένεται να διακινούνται από και προς αυτό, με ελάχιστο πλάτος 1,20μ (Σχήματα 27 -28).



Σχήμα 27- Ελεύθερο πλάτος διαδρομών απαλλαγμένων από οποιαδήποτε εμπόδια.



Σχήμα 28- Διαπλάτυνση 1,80X1,80 μ. τοπικά σε διαδρομή πλάτους 1,20 μ.

3.18 Το δάπεδο της πορείας όδευσης πρέπει να έχει συμπαγή και ομαλή επιφάνεια και να είναι αντιολισθητικό. Η πορεία όδευσης τυφλών πρέπει να επισημαίνεται με ανάγλυφο οδηγό όδευσης τυφλών, ο οποίος θα καθοδηγεί με ασφάλεια τα άτομα με οπτική αναπηρία.

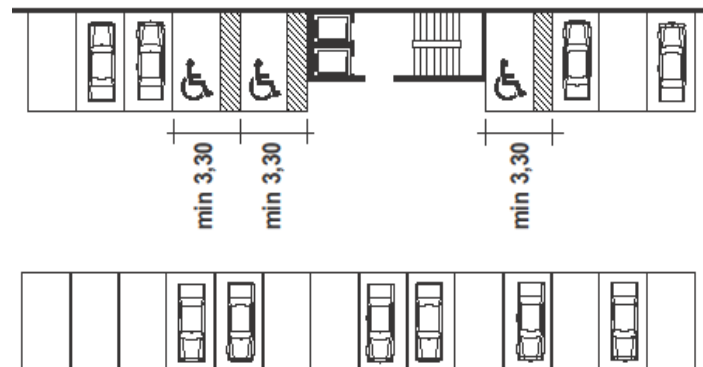
Χώροι Στάθμευσης

3.19 Ο αριθμός των απαιτούμενων χώρων στάθμευσης σε σχέση με διάφορους τύπους ανάπτυξης, τα λειτουργικά και γεωμετρικά χαρακτηριστικά και οι προδιαγραφές που πρέπει να ακολουθούνται περιλαμβάνονται στην Εντολή 3/2011 του Υπουργού Εσωτερικών.

3.20 Οι ειδικοί χώροι στάθμευσης για τα άτομα με αναπηρία που είναι κάτοχοι του Δελτίου Στάθμευσης, παρέχουν τη δυνατότητα, στα άτομα με αναπηρία, στάθμευσης κατ' αποκλειστικότητα. Οι χώροι αυτοί πρέπει να σημαίνονται κατάλληλα για να παραμένουν ελεύθεροι για χρήση από άτομα με αναπηρία που εργάζονται στο κτίριο ή/και από άτομα με αναπηρία που το επισκέπτονται.

3.21 Ο χώρος στάθμευσης για τα άτομα με αναπηρία πρέπει να διαθέτει τις απαιτούμενες διαστάσεις που θα διευκολύνουν το άτομο με αναπηρία, χρήστη αναπηρικού τροχοκαθίσματος ή άλλο άτομο με μειωμένη κινητικότητα, να εισέρχεται/εξέρχεται με άνεση από το όχημα του.

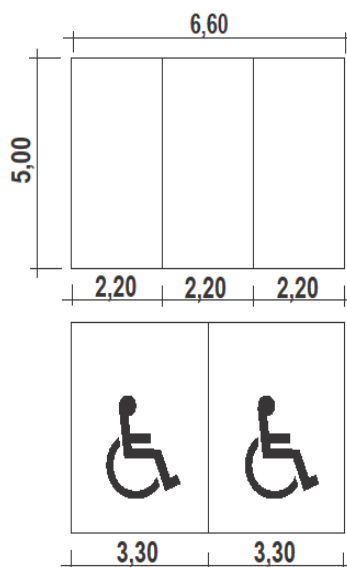
3.22 Όλοι οι χώροι στάθμευσης για τα άτομα με αναπηρία πρέπει να βρίσκονται πλησίον της κύριας ή άλλης εισόδου του κτιρίου, με εύκολη πρόσβαση στον ανελκυστήρα (Σχήμα 29).



Σχήμα 29- Χώροι στάθμευσης με εύκολη πρόσβαση στον ανελκυστήρα.

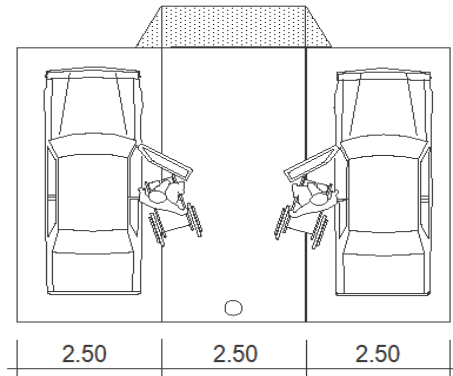
3.23 Οι χώροι στάθμευσης ατόμων με αναπηρία πρέπει να έχουν καθαρές διαστάσεις:

- 3,30X5,00μ για συνηθισμένα αυτοκίνητα (Σχήμα 30).
- 4,80X6,00μ για αυτοκίνητα που μεταφέρουν άτομα με αναπηρία σε τροχοκάθισμα.



Σχήμα 30- Διαστάσεις χώρου στάθμευσης ατόμων με αναπηρία.

3.24 Οι χώροι στάθμευσης πρέπει να είναι απαλλαγμένοι από εμπόδια (Σχήμα 31) .



Σχήμα 31- Χώροι στάθμευσης με ενδιάμεσο χώρο μεταφοράς και κεντρικό χαμηλό πάσσαλο που προστατεύει το χώρο μεταφοράς ώστε να παραμένει ελεύθερος.

3.25 Η στάθμη των χώρων αυτών πρέπει να συνδέεται απαραίτητα με την είσοδο ή/και με παρακείμενο πεζοδρόμιο με κεκλιμένα επίπεδα κλίσεις 6% ελάχιστου πλάτους 1,20μ.

3.26 Η εγκάρσια κλίση του δαπέδου του χώρου στάθμευσης δεν πρέπει να είναι μεγαλύτερη του 1%.

3.27 Σε υπόγειους χώρους στάθμευσης, τα κατώφλια των θυρών που οδηγούν στον ανελκυστήρα δεν πρέπει να έχουν υψομετρική διαφορά από το δάπεδο μεγαλύτερη των 0,010μ και να έχουν στρογγυλεμένη ακμή με ακτίνα το ½ του ύψους τους (Σχήμα 32).



Σχήμα 32-. Τα κατώφλια των θυρών που οδηγούν στον ανελκυστήρα δεν πρέπει να έχουν υψομετρική διαφορά από το δάπεδο μεγαλύτερη του 1,5εκ και να έχουν στρογγυλεμένη ακμή.

3.28 Συστήνεται όπως οι χώροι στάθμευσης και η διαδρομή από και προς αυτούς να είναι προστατευμένοι από τις καιρικές συνθήκες.

3.29 Στα κτίρια για τα οποία απαιτούνται μέχρι 10 χώροι στάθμευσης, ένας επιπρόσθετος χώρος να προορίζεται για οχήματα ατόμων με αναπηρία.

3.30 Από 11 μέχρι 100 χώρους στάθμευσης, για κάθε 20 θέσεις να υπάρχει επιπρόσθετα ένας χώρος στάθμευσης για άτομα με αναπηρία.

3.31 Από 101 μέχρι 500 χώρους στάθμευσης, να υπάρχει επιπρόσθετο ποσοστό 2% για άτομα με αναπηρία.

3.32 Για πέραν των 500 χώρων στάθμευσης, να υπάρχει επιπρόσθετο ποσοστό 1% για οχήματα για άτομα με αναπηρία.

3.33 Ανά τέσσερις χώρους στάθμευσης για άτομα με αναπηρία, ο ένας να διαμορφώνεται για αυτοκίνητο, μεταφοράς ατόμων με αναπηρία σε τροχόκαθισμα (4,80X6,00μ). Στις περιπτώσεις που οι χώροι στάθμευσης για άτομα με αναπηρία είναι λιγότεροι από 4, ο ένας να διαμορφώνεται για χρήση από όχημα που μεταφέρει άτομο με αναπηρία σε τροχόκαθισμα.

3.34 Στους οργανωμένους χώρους στάθμευσης, ιδιωτικούς ή δημόσιους, οι χώροι στάθμευσης ατόμων με αναπηρία πρέπει να βρίσκονται κοντά στην είσοδο/έξοδο. Σε πολυώροφους χώρους στάθμευσης, οι χώροι για άτομα με αναπηρία πρέπει να βρίσκονται κοντά στον ανελκυστήρα και τους χώρους υγιεινής. Η αναλογία των χώρων στάθμευσης για άτομα με αναπηρία είναι σύμφωνα με τις παραγράφους 3.29-3.32.

3.35 Η πορεία όδευσης από το χώρο στάθμευσης μέχρι την είσοδο του κτιρίου, αλλά και οι ίδιοι οι χώροι στάθμευσης των ατόμων με αναπηρία, πρέπει να φωτίζονται σε όλο το μήκος τους με φωτισμό τουλάχιστον 150 lux.

3.36 Όταν η είσοδος ή/και η έξοδος του χώρου στάθμευσης ελέγχεται από υπεύθυνο διαχείρισης, πρέπει να υπάρχει στην είσοδο/έξοδο του χώρου στάθμευσης σύστημα κλήσης του υπεύθυνου διαχείρισης, το οποίο να έχει τις πιο κάτω πρόνοιες:

- Δυνατότητα προσέγγισης του συστήματος κλήσης από το κάθισμα του οχήματος σε ύψος 0,90 - 1.10μ από το δάπεδο.
- φωτεινή ένδειξη κλήσης/ανταπόκρισης για τα άτομα με ακουστική αναπηρία.

3.37 Όταν η είσοδος ή/και η έξοδος του χώρου στάθμευσης ελέγχεται από αυτόματη θύρα/μπάρα πρέπει να υπάρχει στην είσοδο ή/και έξοδο του χώρου στάθμευσης, σύστημα ελέγχου των μηχανισμών το οποίο να παρέχει τη δυνατότητα ελέγχου του συστήματος από το κάθισμα του οχήματος σε ύψος 0,90μ - 1,10μ από το δάπεδο.

3.38 Οι αυτόματες μηχανές έκδοσης εισιτηρίων, πρέπει να έχουν τα πλήκτρα χειρισμού σε ύψος 0,80μ - 1,10μ. Ο χώρος γύρω από τις μηχανές πρέπει να είναι κατάλληλα διαμορφωμένος ώστε να επιτρέπει την ασφαλή προσέγγιση και διακίνηση αναπηρικού τροχόκαθισματος.

3.39 Σε χώρους στάθμευσης κτιρίων με εμπορικό ή κοινωνικό χαρακτήρα, όπως είναι υπεραγορές, εμπορικά κέντρα, υπαίθριοι χώροι συνάθροισης κοινού κλπ που δέχονται

συχνά επισκέψεις ατόμων με παιδιά που χρησιμοποιούν παιδικά καροτσάκια, ενδείκνυται όπως:

- ποσοστό 5% των χώρων στάθμευσης προορίζεται για στάθμευση οχήματος που μεταφέρει παιδιά που διακινούνται παιδικά καροτσάκια και να σημαίνεται ανάλογα.
- Οι θέσεις αυτές πρέπει επίσης να βρίσκονται κοντά στην είσοδο και τον ανελκυστήρα και να έχουν τις ίδιες διαστάσεις με τους χώρους στάθμευσης ατόμων με αναπηρία.
- Οι χώροι αυτοί πρέπει να σημαίνονται κατάλληλα (Σχήμα 33).



Σχήμα 33 - Σήμανση για χώρους στάθμευσης AMK.

Κεκλιμένα επίπεδα (ράμπες)

3.40 Τα μέρη του κτιρίου στα οποία υπάρχουν υψομετρικές διαφορές, οι οποίες ενδέχεται να καλυφθούν από κατάλληλα διαμορφωμένο κεκλιμένο επίπεδο (ράμπα), αυτό θα πρέπει να κατασκευάζεται ώστε να παρέχει ασφάλεια σε όλους τους χρήστες συμπεριλαμβανομένων και των ατόμων με αναπηρία και των ατόμων με μειωμένη κινητικότητα από πτώση, ολίσθημα ή πρόσκρουση.

3.41 Το πλάτος των ραμπών οι οποίες μπορούν να χρησιμοποιηθούν σαν δίοδοι διαφυγής σε περίπτωση πυρκαγιάς περιλαμβάνονται στο Παράρτημα IV.

3.42 Το δάπεδο της ράμπας και του πλατύσκαλου, σε όλο το μήκος του πρέπει να έχει συμπαγή και ομαλή επιφάνεια και να είναι αντιολισθητικό τόσο σε στεγνή όσο και σε υγρή κατάσταση. Οι αρμοί του δαπέδου πρέπει να κατασκευάζονται με τέτοιο τρόπο ώστε να μη δημιουργούνται υψομετρικές διαφορές μεταξύ των πλακών επικάλυψης.

3.43 Ανεξάρτητα από τη χρήση τους όλες οι ράμπες και τα πλατύσκαλα τους πρέπει να έχουν τουλάχιστον 2,10μ καθαρό ύψος από την οροφή.

3.44 Η κλίση της ράμπας εξαρτάται από την υψομετρική διαφορά που αναμένεται να καλύψει και είναι αντιστρόφως ανάλογη του μήκους, όπως φαίνεται στον Πίνακα 1.

Μέγιστη κλίση		Μέγιστο μήκος	Μέγιστο ύψος	Χρειάζεται Χειρολισθήρας
5%	1:20	10 μ	0,50μ	Ναι
5,5%	1:18	8.0 μ	0.44 μ	Ναι
6%	1:16	5.0 μ	0,30 μ	Ναι
6,5%	1:15	4.0μ	0,26 μ	Ναι
7%	1:14	3.0 μ	0,21 μ	Ναι
7,5%	1:13	1,50 μ	0,12 μ	Ναι

Μέγιστη κλίση		Μέγιστο μήκος	Μέγιστο ύψος	Χρειάζεται Χειρολισθήρας
8%	1:12,5	0,60 μ	0,05 μ	Όχι
8,3%	1:12	0,50 μ	0,04 μ	Όχι
10%	1:10	0,30 μ	0,03 μ	Όχι
12,5%	1:8	0,20 μ	0,025 μ	Όχι
13,3%	1:7,5	0,15 μ	0,02 μ	Όχι

Πίνακας 1

3.45 Ράμπες με μήκος μικρότερο του 1,50μ πρέπει να έχουν κιγκλίδωμα τουλάχιστον στην μία πλευρά. Ράμπες με μεγαλύτερο μήκος πρέπει να έχουν κιγκλίδωμα και στις δύο πλευρές. Στην περίπτωση που το μέγιστο μήκος της ράμπας είναι μικρότερο από 0,60μ δε χρειάζεται να τοποθετηθεί κιγκλίδωμα.

3.46 Το κιγκλίδωμα πρέπει να είναι ύψους τουλάχιστον 1,10μ και να είναι κατασκευασμένο με τρόπο που να μην επιτρέπει την πτώση ατόμου διαμέσου του.

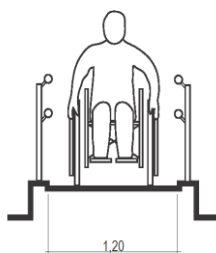
3.47 Οι ράμπες με μήκος μεγαλύτερο των δέκα μέτρων πρέπει να έχουν ενδιάμεσα πλατύσκαλα, το πλάτος των οποίων πρέπει να είναι το ίδιο με αυτό της ράμπας, το μήκος τους να είναι τουλάχιστον 1,50μ και να φέρουν το ίδιο κιγκλίδωμα με την ράμπα.

3.48 Οι ράμπες των εσωτερικών και εξωτερικών χώρων οι οποίες προορίζονται για χρήση από άτομα με αναπηρία και άτομα με μειωμένη κινητικότητα πρέπει να σημαίνονται κατάλληλα με το Διεθνές Σύμβολο Προσβασιμότητας για να γίνονται έγκαιρα αντιληπτές (Σχήμα 34).

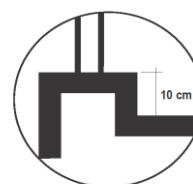


Σχήμα 34- Πληροφοριακή σήμανση για την ύπαρξη κεκλιμένου επιπέδου.

3.49 Το κεκλιμένο επίπεδο των ραμπών που θα χρησιμοποιούνται από άτομα με αναπηρία και άτομα με μειωμένη κινητικότητα πρέπει να έχει ελάχιστο ανεμπόδιστο πλάτος 1,20μ και ελάχιστο καθαρό πλάτος μεταξύ των χειρολισθήρων 1,00μ. Στις δύο πλευρές της ράμπας πρέπει να υπάρχει προστατευτικό περίζωμα ύψους 0,10μ το οποίο να έχει χρωματική αντίθεση με το δάπεδο της ράμπας, ή προστατευτική μεταλλική ράβδο σε ύψος 0,10-0,15μ για προστασία του χρήστη από τους ελιγμούς του μπροστινού τροχού του τροχοκαθίσματος καθώς και για την καθοδήγηση των ατόμων με οπτική αναπηρία που χρησιμοποιούν λευκό μπαστούνι (Σχήματα 35-36).



Σχήμα 35- Ελάχιστο πλάτος ράμπας

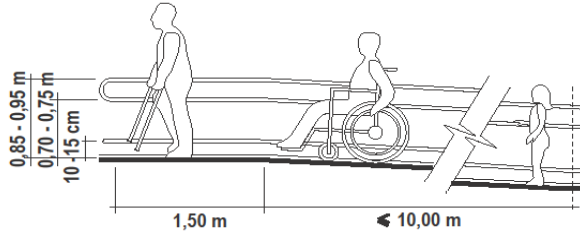


Σχήμα 36- Προστατευτικό περίζωμα

1,20μ και ελάχιστο πλάτος μεταξύ των χειρολισθήρων 1,0μ.

εκατέρωθεν της ράμπας, ύψους 0,10μ.

3.50 Οι ράμπες για χρήση από άτομα με αναπηρία και άτομα με μειωμένη κινητικότητα που βρίσκονται σε εξωτερικούς χώρους πρέπει να διαθέτουν διπλό χειρολισθήρα και από τις δύο πλευρές, σε ύψος 0,70μ και 0,90μ, που θα προεξέχει 0,30μ και από τις δύο πλευρές, στην αρχή και στο τέλος της ράμπας (Σχήμα 37).

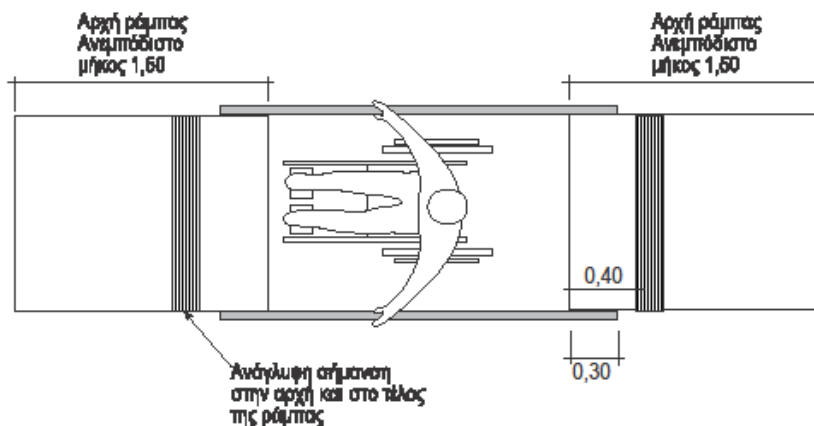


Σχήμα 37- Πλάγια όψη ράμπας

- Κάθε 10μ απαιτείται πλατύσκαλο μήκους 1,5μ
- Χειρολισθήρες διπλού ύψους 0,70μ και 0,90μ
- Μεταλλική ράβδος σε ύψος 0,10-0,15μ (ή κτιστό περίζωμα)

3.51 Όπου προκύπτει υψομετρική διαφορά μεταξύ πεζοδρομίου και εισόδου των καταστημάτων/κτιρίων, οι εισοδοί πρέπει συνδέονται με το πεζοδρόμιο με ράμπα ελάχιστου πλάτους 1,20μ και να προβλέπεται πλατύσκαλο 1,50X1,50μ μπροστά από την είσοδο για τους ελιγμούς του τροχοκαθίσματος των ατόμων με αναπηρία. Αν η υψομετρική διαφορά είναι μικρότερη από 0,18μ δεν απαιτείται χειρολισθήρας.

3.52 Η αρχή και το τέλος κάθε κεκλιμένου επιπέδου πρέπει να σημαίνεται στο δάπεδο με λωρίδα επισήμανσης πλάτους 0,40μ, διαφορετικής υφής και χρώματος από το υπόλοιπο δάπεδο και σε απόσταση 0,40μ από την αρχή του κεκλιμένου επιπέδου, για την προειδοποίηση των ατόμων με οπτική αναπηρία. Χρωματική αντίθεση πρέπει να υπάρχει και μεταξύ των δαπέδου της ράμπας και του πλατύσκαλου. Ο φωτισμός στην αρχή και στο τέλος της ράμπας δεν πρέπει να είναι λιγότερος από 200 lux ενώ στο ενδιάμεσο διάστημα δεν πρέπει να είναι λιγότερο από 150 lux (Σχήμα 38).



Σχήμα 38- Ράμπα σε κάτοψη με λεπτομέρειες:

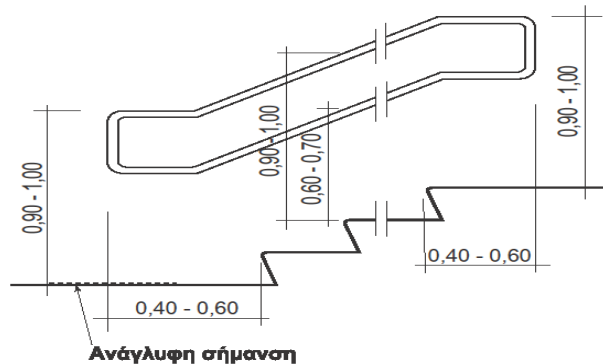
- ανεμπόδιστο οριζόντιο πλατύσκαλο μήκους 1,50μ στην αρχή και το

τέλος της ράμπας.

- ανάγλυφη προειδοποιητική σήμανση σε απόσταση 0,40μ από την αρχή της ράμπας και προεξοχή των χειρολισθήρων 0,30μ.

Κλιμακοστάσια

3.53 Τα μέρη του κτιρίου στα οποία οι υψομετρικές διαφορές πρέπει να καλυφθούν από κλιμακοστάσια ή κλίμακες με περισσότερες από δύο βαθμίδες (3 ύψη), πρέπει να κατασκευάζονται ώστε να παρέχουν ασφάλεια σε όλους τους χρήστες συμπεριλαμβανομένων των ατόμων με αναπηρία και των ατόμων με μειωμένη κινητικότητα από πτώση, ολίσθημα, ή πρόσκρουση (Σχήμα 39).



Σχήμα 39- Κλίμακα με περισσότερες από δύο βαθμίδες.

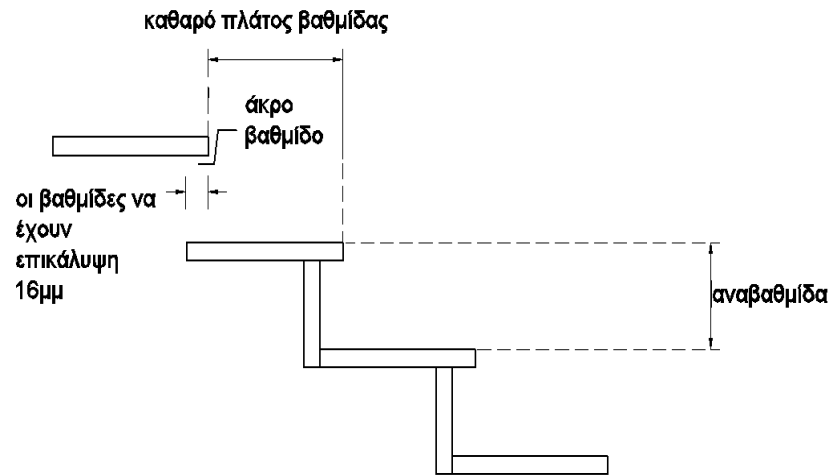
3.54 Το πλάτος των κλιμακοστασίων που χρησιμοποιούνται ως δίοδοι διαφυγής καθορίζεται στο Παράρτημα IV.

3.55 Οι βαθμίδες πρέπει να είναι επίπεδες και να έχουν λεία και αντιολισθητική επιφάνεια.

3.56 Το ύψος της αναβαθμίδας μπορεί να είναι μεταξύ 0,135μ μέχρι 0,18μ και το πλάτος της βαθμίδας μεταξύ 0,28μ και 0,34μ.

3.57 Για τις περιπτώσεις κτιρίων τα οποία διαθέτουν χώρους παρακολούθησης δραστηριοτήτων από το κοινό (π.χ. αμφιθέατρο) πρέπει να ληφθεί υπόψη, στο υπολογισμό των κλίσεων των σκαλών των κυρίως κλιμακοστασίων, η κλίση που θα δοθεί στους διαδρόμους διακίνησης εντός των πιο πάνω χώρων.

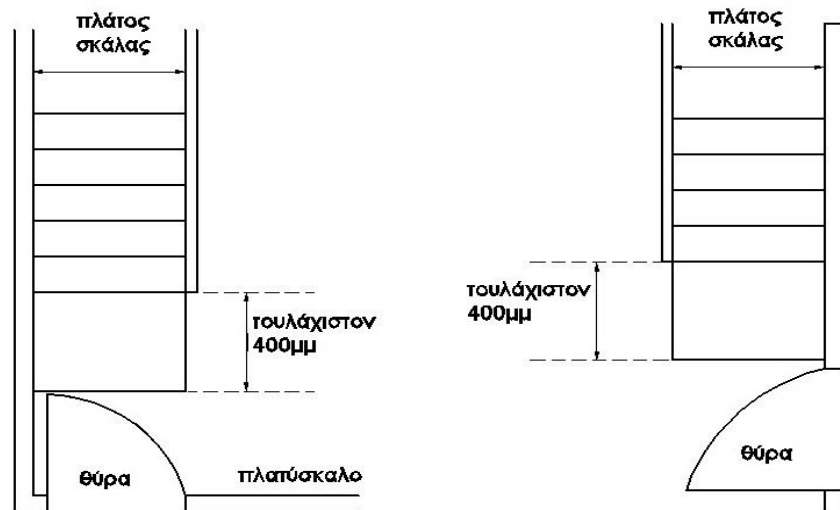
3.58 Για τις περιπτώσεις σκαλών που η αναβαθμίδα είναι ανοικτή, οι βαθμίδες πρέπει να επικαλύπτονται κατά τουλάχιστον 0,016μ (Σχήμα 40).



Σχήμα 40

3.59 Ο αριθμός των βαθμίδων σε μια σκάλα δεν πρέπει να υπερβαίνει τα 16. Σε περίπτωση που σε διαδοχική σειρά σκαλών ο αριθμός των βαθμίδων υπερβαίνει τα 36 η κατεύθυνση των σκαλών θα πρέπει να διαφοροποιείται κατά 30° .

3.60 Τα πλατύσκαλα που πρέπει να υπάρχουν στην αρχή και το τέλος της σκάλας πρέπει να έχουν μήκος τουλάχιστον όσο το πλάτος της σκάλας. Μπορεί να περιλαμβάνεται σε αυτά και μέρος του πατώματος του κτιρίου. Η διέλευση από τα πλατύσκαλα δεν πρέπει να διακόπτεται από οποιαδήποτε μόνιμα εμπόδια όπως ανοιγόμενες θύρες διαδρόμων, αγωγών ή ερμαρίων. Σε περίπτωση που αυτό δε μπορεί να αποφευχθεί η ανοικτή θύρα θα πρέπει να απέχει από το πρώτο σκαλοπάτι της σκάλας τουλάχιστον 0,40μ (Σχήμα 41).

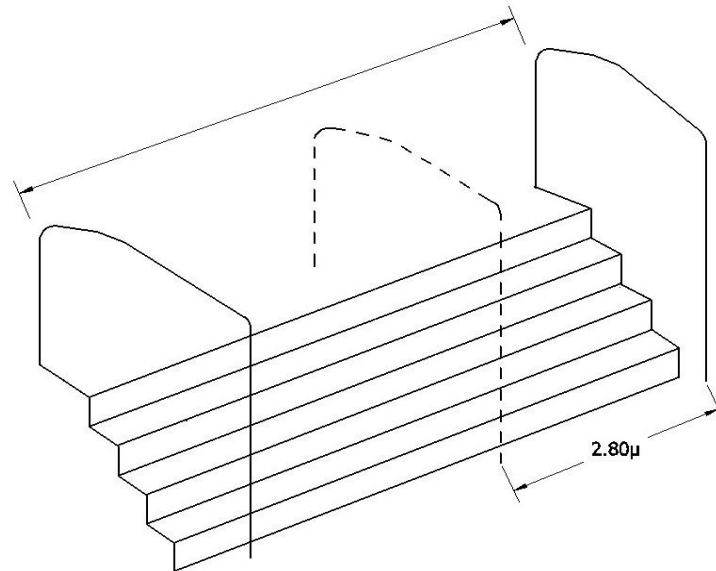


Σχήμα 41

3.61 Ανεξάρτητα από τη χρήση τους τα επίπεδα των κλιμάκων πρέπει να έχουν τουλάχιστον 2,10μ καθαρό ύψος από την οροφή.

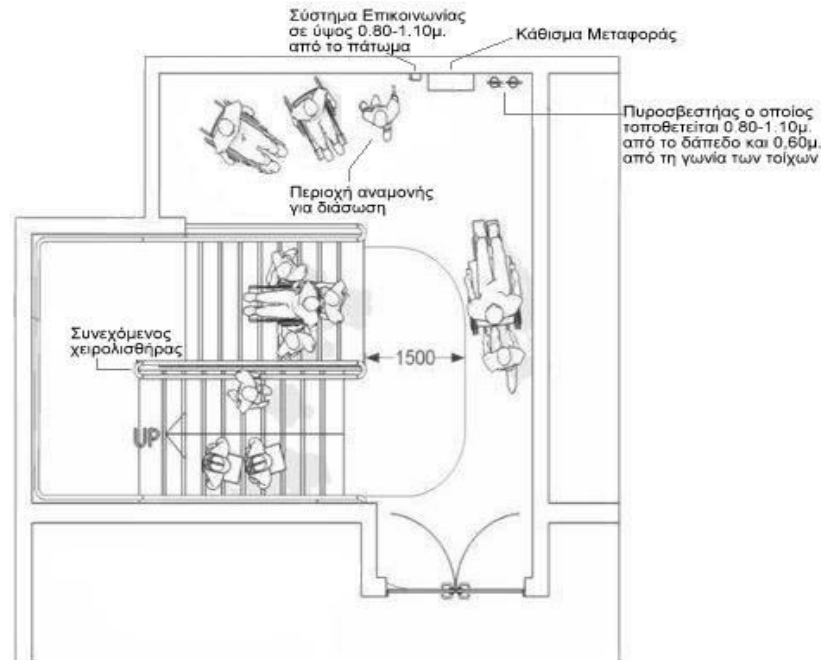
3.62 Τύποι κλιμακοστασίων (π.χ. ελικοειδής, ξύλινες κλπ) που δεν καλύπτονται από τις πρόνοιες του παρόντος Παραρτήματος πρέπει να σχεδιάζονται σύμφωνα με αποδεκτά διεθνή πρότυπα και κώδικες πρακτικής.

3.63 Τα κλιμακοστάσια και οι σκάλες που χρησιμοποιούνται από άτομα με αναπηρία δεν πρέπει να έχουν πλάτος μικρότερο του 1,20 και μεγαλύτερο από 2,00μ . Σε περίπτωση που το πλάτος ξεπερνά το 2,00μ, πρέπει να διαχωρίζονται σε ίσα μέρη με μέγιστο πλάτος 2,00μ το καθένα (Σχήμα 42).



Σχήμα 42

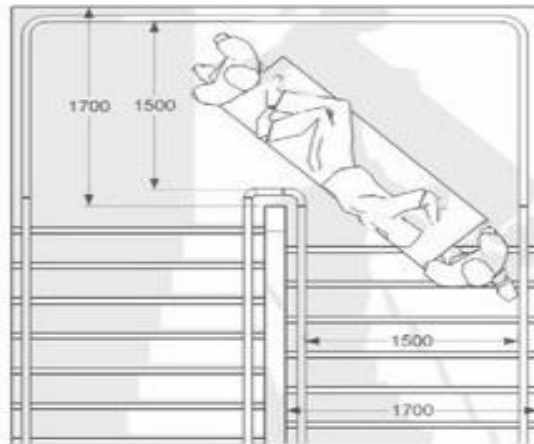
3.64 Το πλατύσκαλο κάθε ορόφου όλων των κλιμακοστασίων που χρησιμοποιούνται ως δίοδο διαφυγής πρέπει να διαμορφώνεται κατάλληλα ώστε σε περίπτωση πυρκαγιάς ή οποιασδήποτε άλλης έκτακτης ανάγκης, να χρησιμεύει ως χώρος αναμονής τροχοκαθισμάτων (Σχήμα 43) .



Σχήμα 43- Διαμορφωμένος χώρος αναμονής τροχοκαθισμάτων.

3.65 Η θέση για το τροχοκάθισμα πρέπει να είναι κατάλληλα οριοθετημένη και να σημαίνεται κατάλληλα με το διεθνές σύμβολο προσβασιμότητας. Πρέπει επίσης να υπάρχει κατάλληλος διακόπτης ηχητικής ειδοποίησης κοντά στη θέση του τροχοκαθίσματος ώστε να ενημερώνεται η Πυροσβεστική Υπηρεσία για την ύπαρξη προσώπου στο πλατύσκαλο του ορόφου.

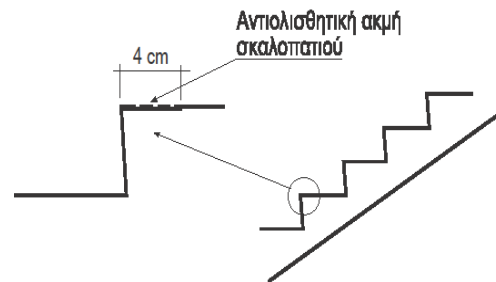
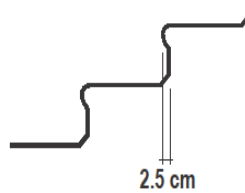
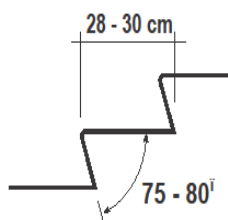
3.66 Επιπρόσθετα πρέπει το πλάτος του κλιμακοστασίου να είναι τουλάχιστον 1,50μ για την ασφαλή μεταφορά του ατόμου με αναπηρία σε τροχοκάθισμα από άτομα της Πυροσβεστικής Υπηρεσίας τα οποία θα χρησιμοποιήσουν τα ειδικά καθίσματα τα οποία διαθέτει η Υπηρεσία (Σχήμα 44).



Σχήμα 44- Διαμόρφωση κλιμακοστασίου για ασφαλή μεταφορά ατόμου με αναπηρία.

3.67 Ο φωτισμός στην αρχή και στο τέλος της κάθε σκάλας πρέπει να είναι τουλάχιστον 200 lux ενώ στο ενδιάμεσο διάστημα πρέπει να είναι τουλάχιστον 150 lux.

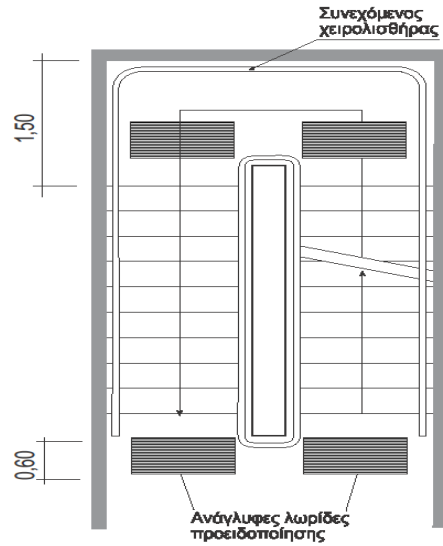
3.68 Οι βαθμίδες κλιμακοστασίων για άτομα με αναπηρία και άτομα με μειωμένη κινητικότητα πρέπει να είναι πλήρεις, χωρίς προεξοχή του πατήματος και το ύψος με το υποκείμενο πάτημα να σχηματίζουν γωνία $0,75^{\circ}$ έως $0,80^{\circ}$ ή να έχουν στρογγυλεμένες τις ακμές, ώστε να αποφεύγεται ο κίνδυνος παγίδευσης του ποδιού και να έχουν αντιολισθητικές ακμές (Σχήμα 45-46).



Σχήμα 45- Βαθμίδες πλήρεις, όπου το ύψος με το υποκείμενο πάτημα σχηματίζουν γωνία 75° - 80° και Βαθμίδες με στρογγυλεμένη την ακμή ώστε να μην παγιδεύεται το πόδι.

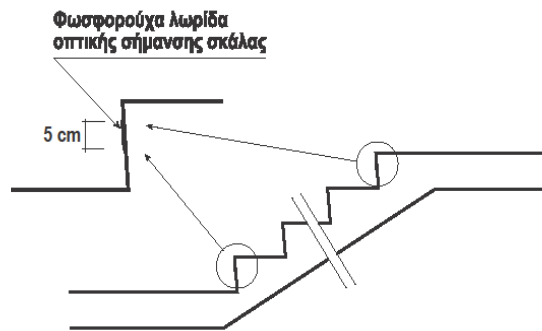
Σχήμα 46- Αντιολισθητική ακμή βαθμίδας.

3.69 Τα πλατύσκαλα αυτά πρέπει να σημαίνονται στο δάπεδο με ανάγλυφη προειδοποιητική λωρίδα πλάτους 0,40-0,60μ, διαφορετικής υφής και χρώματος από το υπόλοιπο δάπεδο και σε απόσταση 0,40μ από την πρώτη και την τελευταία βαθμίδα (Σχήμα 47) .



Σχήμα 47- Χειρολισθήρες στα πλατύσκαλα και επιδαπέδια ανάγλυφη λωρίδα προειδοποίησης σε απόσταση 0,40μ.

3.70 Η πρώτη και η τελευταία βαθμίδα κάθε σκέλους της κλίμακας επισημαίνονται σε όλο το μήκος του κάθετου μέρους με λωρίδα πλάτους 0,05μ με αντανακλαστικό χρώμα ή υλικό (Σχήμα 48).



Σχήμα 48- Η πρώτη και η τελευταία βαθμίδα επισημαίνονται στο κάθετό τους μέρος με λωρίδα πλάτους 0,05μ με αντανακλαστικό υλικό.

Προστατευτικά κιγκλιδώματα και στηθαία ασφαλείας

3.71 Όλα τα κλιμακοστάσια, οι σκάλες, οι ράμπες, τα άκρα δαπέδων, μπαλκονιών και ορόφων και τα άκρα οποιονδήποτε ανοιγμάτων στο δάπεδο πρέπει να φέρουν κατάλληλα στηθαία τα οποία να προστατεύουν όλους τους χρήστες του κτιρίου περιλαμβανομένων των ατόμων με αναπηρία και των ατόμων με μειωμένη κινητικότητα από πτώση.

Σε κλιμακοστάσια και ράμπες

3.72 Το στηθαίο του κλιμακοστασίου πρέπει να ξεκινά από το πρώτο σκαλοπάτι και να έχει ύψος τουλάχιστον 1,10μ. Το ύψος του στηθαίου πρέπει να υπολογίζεται από την μπροστινή άκρη του σκαλοπατιού μέχρι το πάνω μέρος του στηθαίου και να είναι σχεδιασμένο με τρόπο ώστε:

- (α) τα κενά που δημιουργούνται από τα στοιχεία του στηθαίου να μην είναι μεγαλύτερα από 0,10μ.
- (β) να μην μπορούν να αναρριχηθούν σε αυτό παιδιά.

Σε άκρα δαπέδων, μπαλκονιών και ορόφων

3.73 Τα στηθαία που τοποθετούνται σε άκρα δαπέδων, μπαλκονιών και ορόφων πρέπει να έχουν τα ακόλουθα χαρακτηριστικά:

- το ύψος τους από την επιφάνεια του δαπέδου μέχρι το πάνω μέρος του στηθαίου πρέπει να είναι τουλάχιστον 1,10μ.
- πρέπει να είναι σχεδιασμένα με τέτοιο τρόπο ώστε να αποτρέπεται η αναρρίχηση σε αυτά μικρών παιδιών.
- τα κενά που δημιουργούνται από τα στοιχεία του κιγκλιδώματος να μην είναι μεγαλύτερα από 0,10μ.

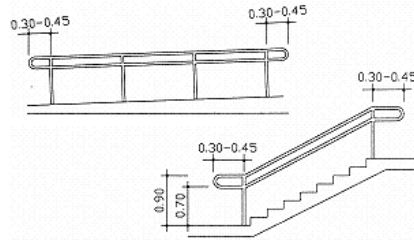
3.74 Τα στηθαία πρέπει να είναι σχεδιασμένα ώστε να αντέχουν σε όλες τις δυνάμεις στις οποίες θα υποβληθούν, σύμφωνα με ευρωπαϊκά πρότυπα και αποδεκτούς κώδικες πρακτικής.

3.75 Τα στηθαία από γυαλί πρέπει να σχεδιαστούν σύμφωνα με τα αντίστοιχα εναρμονισμένα πρότυπα τα οποία προορίζονται για την εν λόγω χρήση ούτως ώστε σε περίπτωση που σπάσουν να μην προκαλέσουν τραυματισμό από θραύσματα.

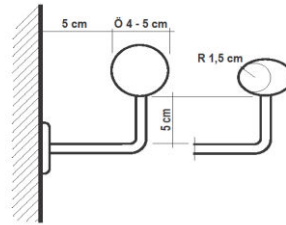
3.76 Τα μέρη του κτιρίου τα οποία θα χρησιμοποιηθούν ως χώρος εργασίας, περιλαμβανομένων και των εργασιών συντήρησης θα πρέπει να φέρουν στηθαία που να πληρούν τις πρόνοιες των περί Ελάχιστων Προδιαγραφών Ασφάλειας και Υγείας Κανονισμών στους χώρους εργασίας.

3.77 Τα άκρα δαπέδων, ορόφων ή ραμπών στα οποία διακινούνται οχήματα πρέπει να φέρουν στηθαία ασφαλείας τα οποία να μπορούν να αντισταθούν σε εξωτερικές δυνάμεις σύμφωνα με τα σχετικά ευρωπαϊκά πρότυπα και τους κώδικες πρακτικής.

3.78 Τα κλιμακοστάσια που χρησιμοποιούνται από άτομα με αναπηρία και άτομα με μειωμένη κινητικότητα πρέπει να έχουν συνεχόμενους διπλούς χειρολισθήρες και από τις δύο πλευρές, με ύψος 0,70μ και 0,90μ. Το ύψος υπολογίζεται από την ακμή των βαθμίδων μέχρι το πάνω μέρος του χειρολισθήρα. Πρέπει να είναι σχεδιασμένοι και κατασκευασμένοι κατά τρόπο ώστε να αντέχουν σε όλες τις δυνάμεις που μπορεί να εξασκηθούν σε αυτούς από πρόσκρουση ή απότομη έλξη με ελάχιστη αντοχή. Οι χειρολισθήρες πρέπει να έχουν στρογγυλεμένη ή ελλειπτική διατομή διαμέτρου 0,05μ ο πάνω και ο κάτω 0,035-0,050μ. Ο χειρολισθήρας πρέπει να προεξέχει στη μια πλευρά 0,40μ από το πρώτο και το τελευταίο σκαλί και να έχει στρογγυλεμένη, εργονομική μορφή, για άνετη συγκράτηση του χρήστη. Μεταξύ του χειρολισθήρα και της επιφάνειας αγκύρωσης του θα πρέπει να υπάρχει ελεύθερη απόσταση 0,05μ. Οι χειρολισθήρες θα πρέπει να είναι συνεχής και χωρίς διακοπή στα ενδιάμεσα πλατύσκαλα για να μη διακόπτεται η κίνηση της παλάμης και πρέπει να είναι απαλλαγμένοι από αιχμηρές απολήξεις ή σημεία. Το ελάχιστο καθαρό πλάτος των χειρολισθήρων να είναι 1,00μ (Σχήματα 49-50).

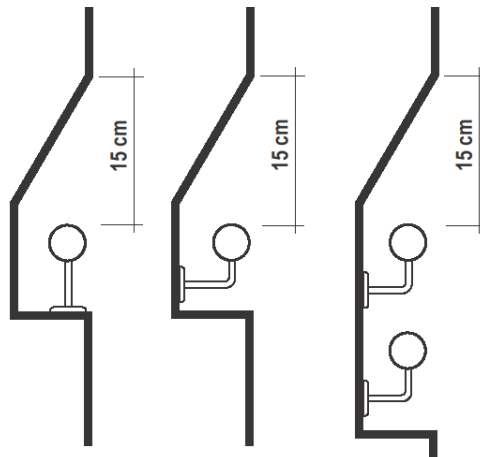


Σχήμα 49- Διπλός χειρολισθήρας.



Σχήμα 50- Διατομές χειρολισθήρα.

3.79 Όπου ο χειρολισθήρας βρίσκεται σε εσοχή τοίχου, απαιτείται ελεύθερο ύψος 0,15μ πάνω από αυτόν. Σε τέτοια περίπτωση, το πλάτος της κλίμακας μπορεί να περιορίζεται στο 1,00μ (Σχήμα 51).



Σχήμα 51- Χειρολισθήρας σε εσοχή τοίχου, όπου απαιτείται ελεύθερη απόσταση ύψους 0,15μ.

3.80 Οι χειρολισθήρες πρέπει να έχουν χρωματική αντίθεση με τα παραπλήσια στοιχεία, για την ασφάλεια ατόμων με οπτική αναπηρία.

3.81 Οι χειρολισθήρες των ράμπων έχουν τις ίδιες προδιαγραφές με τους χειρολισθήρες κλιμάκων.

Κύρια είσοδος, Θύρες και Ανοίγματα

3.82 Τα ανοίγματα θυρών και παράθυρων πρέπει να σχεδιάζονται κατά τρόπο ώστε να προστατεύουν από σύγκρουση, πρόσκρουση ή παγίδευση όλους τους χρήστες περιλαμβανομένων των ατόμων με αναπηρία και ατόμων με μειωμένη κινητικότητα.

3.83 Για τις θύρες πυρασφάλειας και διόδων διαφυγής περισσότερες πληροφορίες περιέχονται στο Παράρτημα IV.

3.84 Οι συρόμενες εξώθυρες και θύρες πρέπει να φέρουν μηχανισμό που να μην τις αφήνει να διαφεύγουν από το οδηγό κύλισης και να έχουν οδηγό στήριξης που να αποτρέπει την πτώση τους σε περίπτωση βλάβης του συστήματος στήριξης ή εκτροχιασμού του συστήματος κύλισης.

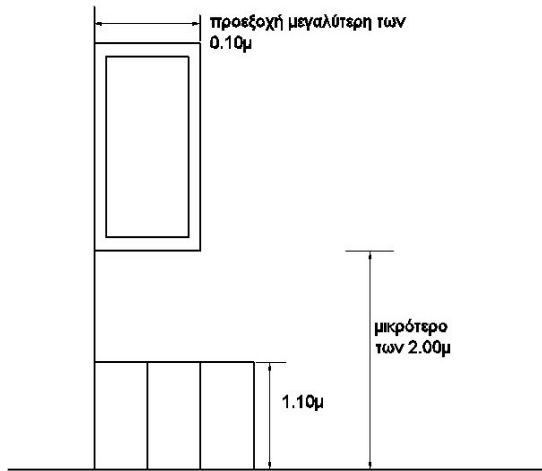
3.85 Οι εξώθυρες και οι θύρες που ανοίγουν προς τα πάνω πρέπει να φέρουν σύστημα που να αποτρέπει την πτώση τους με τρόπο που να προκαλεί τραυματισμό.

3.86 Οι εξώθυρες και οι θύρες που λειτουργούν με ηλεκτρισμό πρέπει να φέρουν:

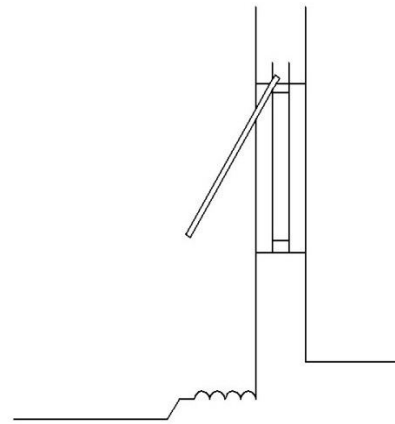
- μηχανισμούς που να αποτρέπουν τον τραυματισμό των ατόμων που θα παγιδευτούν σε αυτές, όπως π.χ. ευαίσθητο, στην πίεση, άκρο της πόρτας που να διαχειρίζεται το κουμπί παροχής ηλεκτρισμού·
- κουμπί έκτακτης ανάγκης σε ευδιάκριτο σημείο·
- πρόνοια για άνοιγμα δια χειρός ή αυτόματο άνοιγμα σε περίπτωση διακοπής του ηλεκτρικού ρεύματος.

3.87 Τα μέρη των παραθύρων, των φεγγιτών και των φωταγωγών τα οποία προεξέχουν περισσότερο από 0,10μ σε χώρους διακίνησης ατόμων πρέπει:

- να βρίσκονται τουλάχιστον 2,00μ πάνω από το έδαφος σε οποιαδήποτε σταθερή θέση και αν βρίσκονται (Σχήμα 52)·
- να τοποθετούνται κοντά σε αυτά, στοιχεία που να αποτρέπουν οποιοδήποτε άτομο να συγκρουστεί μαζί τους, π.χ. προστατευτικό κιγκλίδωμα ή ανώμαλη ανοδική επιφάνεια (Σχήμα 53).



Σχήμα 52

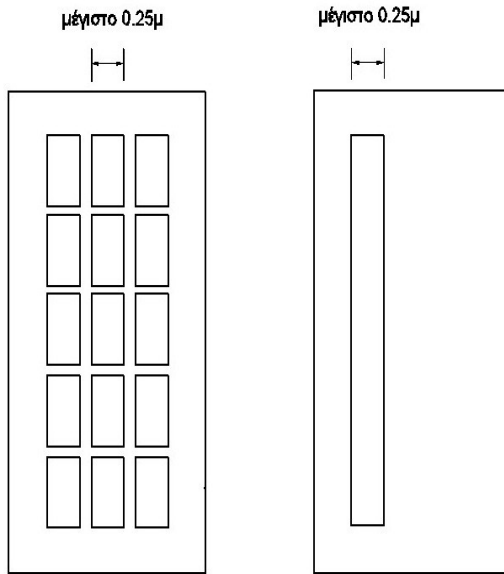


Σχήμα 53

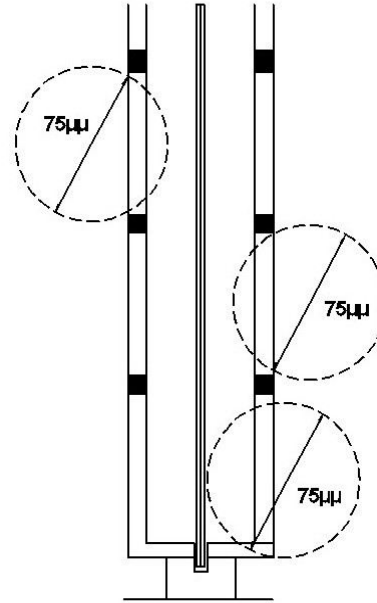
3.88 Οι εξώθυρες και οι θύρες που είναι ανοιγόμενες και βρίσκονται στις κύριες οδούς διακίνησης, ειδικά αυτές που ανοίγουν και στις δύο κατευθύνσεις και δεν έχουν οποιοδήποτε πλαίσιο ή παραπέτασμα από γυαλί, πρέπει να φέρουν στην κατάλληλη θέση και στο κατάλληλο μέγεθος ανοίγματα με γυαλί που να επιτρέπουν στον χρήστη να έχει οπτική επαφή και με τις δύο πλευρές της οδού διακίνησης.

3.89 Για να μειωθεί ο πιο πάνω κίνδυνος το γυαλί που θα τοποθετηθεί πρέπει:

- να είναι γυαλί ασφαλείας σύμφωνα με τα εναρμονισμένα ευρωπαϊκά πρότυπα·
- να είναι ενισχυμένο ή σε άνοιγμα το οποίο να έχει μέγιστο πλάτος μεταξύ των διαχωριστικών ακίδων 0,25μ και μέγιστο εμβαδόν 250τ.χιλ. Οποιοδήποτε ενισχυμένο (annealed) γυαλί πρέπει να έχει πάχος το λιγότερο 6χιλ (Σχήμα 54)·
- να είναι προστατευμένο από μόνιμο παραπέτασμα το οποίο θα πρέπει να μην αφήνει αντικείμενο διαμέτρου 0,075μ να περάσει διαμέσου των ανοιγμάτων του, να είναι ισχυρά κατασκευασμένο και να είναι δύσκολο στην αναρρίχηση (Σχήμα 55).



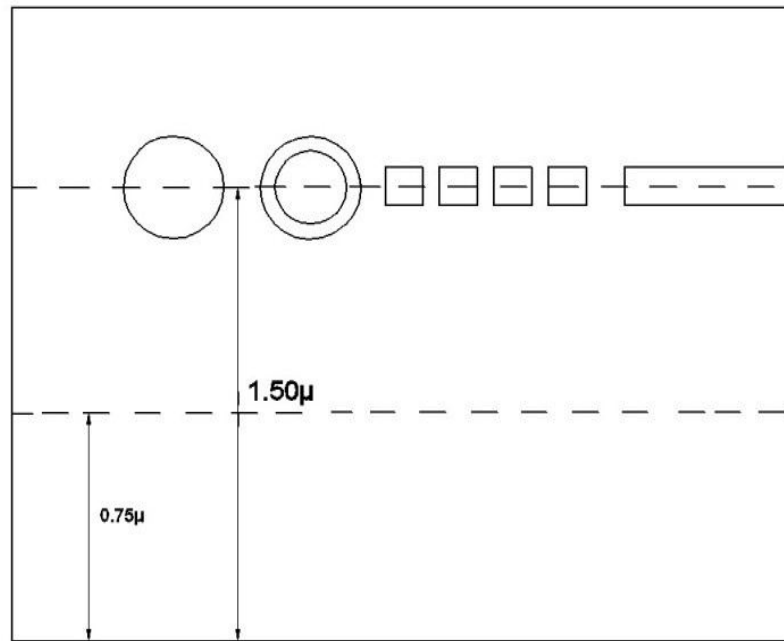
Σχήμα 54



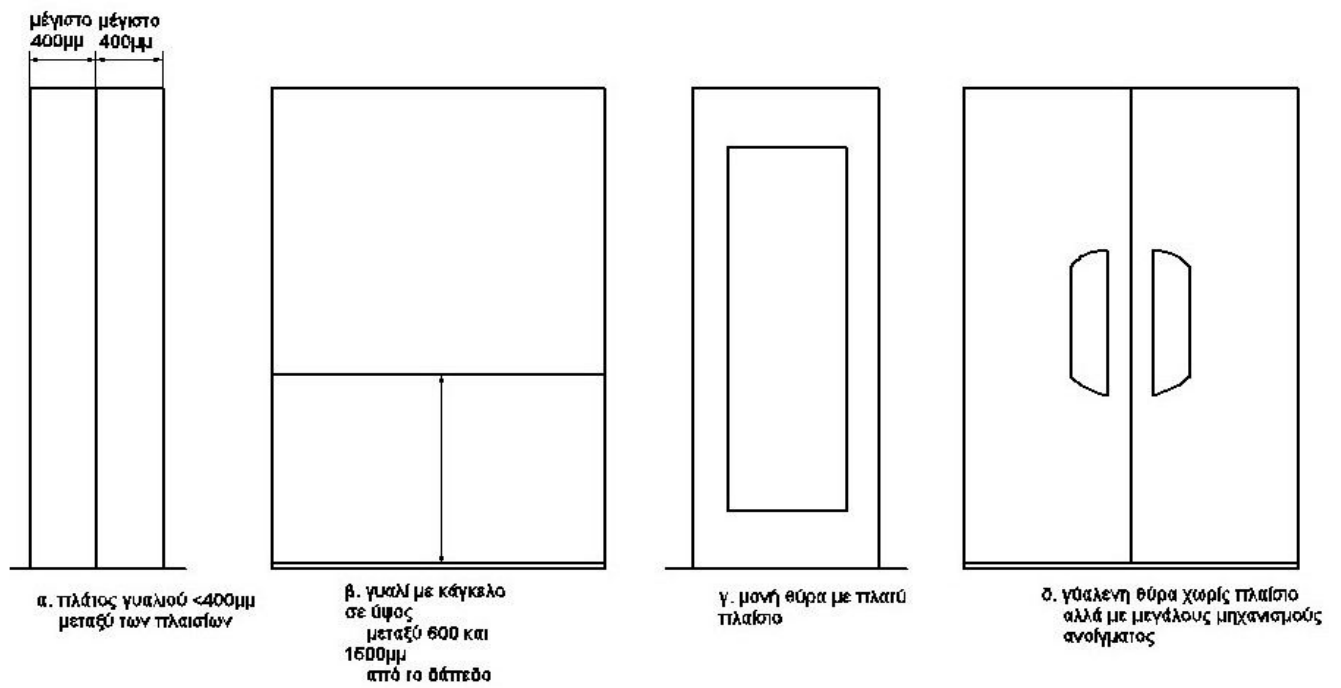
Σχήμα 55

3.90 Στις περιπτώσεις χρήσης μεγάλων επιφανειών από γυαλί π.χ. σε τοίχους ή βιτρίνες καταστημάτων, στους υαλοπίνακες που εφαρμόζονται σε μπανιέρες/ντουςιέρες ή σε πατώματα το γυαλί πρέπει να είναι τέτοιου τύπου ώστε να σπάσει με ασφαλή τρόπο σύμφωνα τα καθορισμένα εναρμονισμένα ευρωπαϊκά πρότυπα.

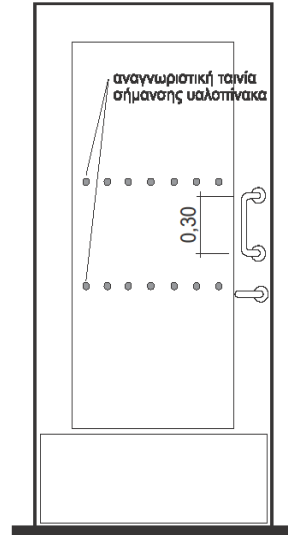
3.91 Στις περιπτώσεις που οι επιφάνειες αυτές δεν είναι ευδιάκριτες στους χρήστες του κτιρίου με οποιοδήποτε άλλο τρόπο π.χ. πλαίσιο ή κορνίζα, η πιθανότητα πρόκλησης ατυχήματος από πρόσκρουση πρέπει να μειώνεται με την τοποθέτηση ή χάραξη σε αυτό σήμανσης η οποία να προειδοποιεί τον χρήστη για την ύπαρξη διάφανης επιφάνειας. Η σήμανση πρέπει να τοποθετείται σε ύψος 0,75μ και 1,50μ από το δάπεδο και σε καθορισμένες αποστάσεις η μια από την άλλη. Περιπτώσεις για τις οποίες δεν χρειάζεται να τοποθετηθεί σήμανση περιλαμβάνονται στα Σχήματα 56 -58.



Σχήμα 56

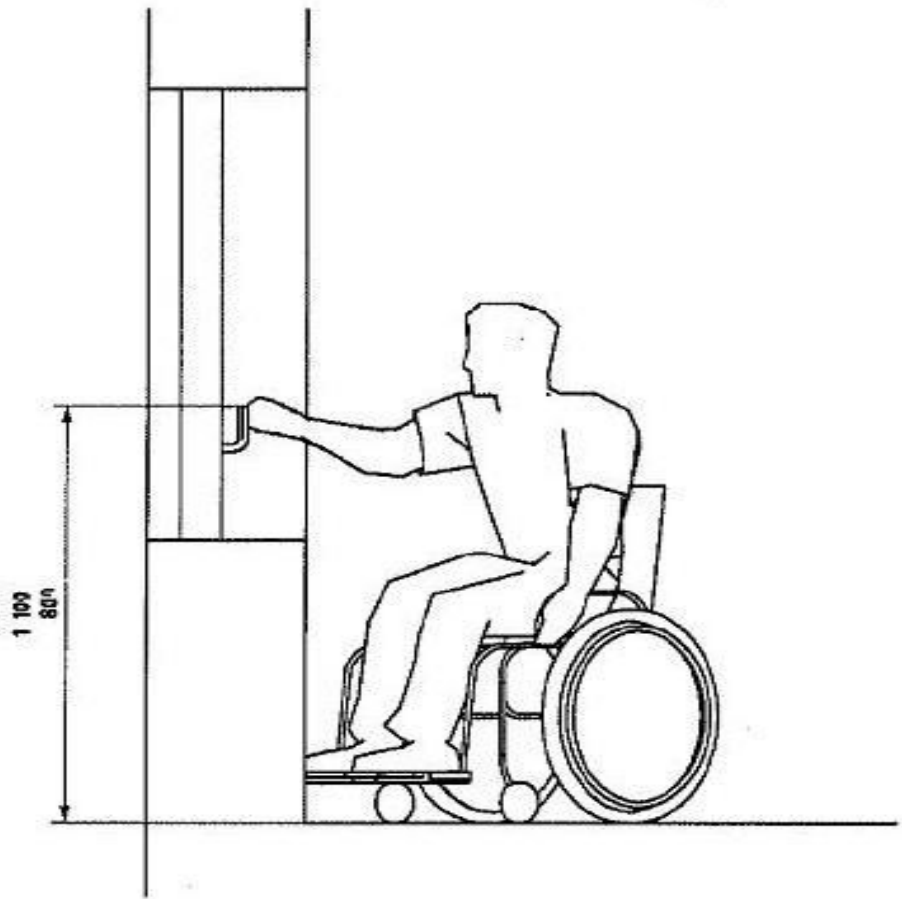


Σχήμα 57



Σχήμα 58- Θύρα με αναγνωριστική ταινία σήμανσης.

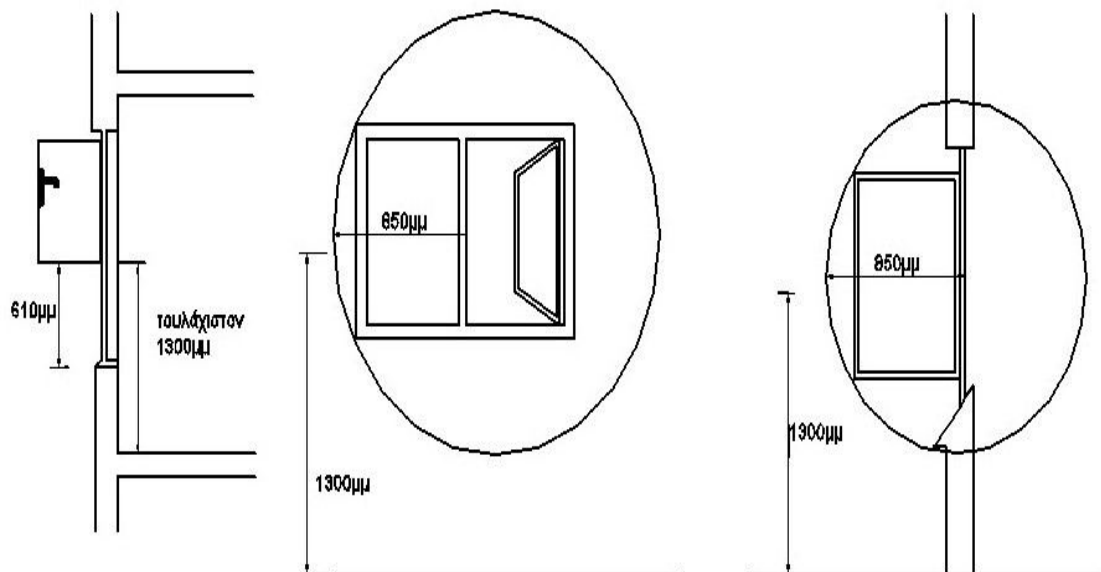
3.92 Τα παράθυρα, οι φεγγίτες και οι φωταγωγοί που προορίζονται για να ανοίγουν πρέπει να φέρουν κατάλληλους μηχανισμούς ούτως ώστε το άνοιγμα, το κλείσιμο και οποιαδήποτε άλλη ρύθμιση χρειάζεται να γίνεται με ασφάλεια. Για διευκόλυνση των ατόμων που χρησιμοποιούν αναπηρικό τροχοκάθισμα η κάτω πλευρά του παράθυρου (ποδιά) και οι μηχανισμοί ρύθμισης του πρέπει να βρίσκονται σε ύψος όχι μεγαλύτερο από 1,10μ. από το πάτωμα (Σχήμα 59).



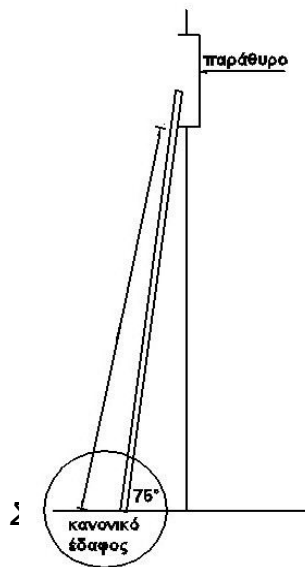
Σχήμα 59

3.93 Τα ανοίγματα από γυαλί πρέπει να είναι σχεδιασμένα με τέτοιο τρόπο ώστε να παρέχεται ασφαλής μόνιμη πρόσβαση στα άτομα που θα πρέπει να τα καθαρίζουν. Στην αντίθετη περίπτωση πρέπει να παρέχονται διευκολύνσεις όπως:

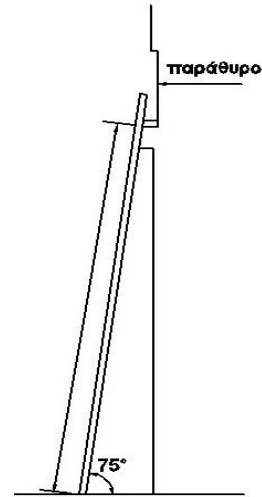
- το μέγεθος του ανοίγματος να είναι τέτοιο ώστε η εξωτερική του επιφάνεια να μπορεί να καθαρίζεται με ασφάλεια από το εσωτερικό του κτιρίου (Σχήμα 60·)
- να παρέχεται σταθερή επίπεδη επιφάνεια σε κατάλληλο σημείο η οποία να επιτρέπει τη χρήση κινητής σκάλας ύψους μέχρι 9,00μ. Για κινητή σκάλα ύψους από 6,00-9,00μ πρέπει να παρέχονται κατάλληλα σημεία στερέωσης της σκάλας (Σχήμα 61) ·
- να παρέχεται πεζοδρόμιο πλάτους 0,40μ το οποίο να έχει στην ανοικτή πλευρά κιγκλίδωμα ύψους τουλάχιστον 1,10μ (Σχήμα 62) ·
- να παρέχεται ειδικός εξοπλισμός ο οποίος να παρέχει τη δυνατότητα χρήσης ειδικών συστημάτων ανάρτησης·
- να παρέχεται χώρος για την ανέγερση κινητών ικριωμάτων.



Σχήμα 60



Σχήμα 61

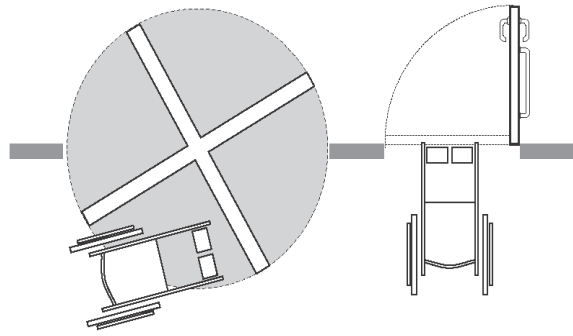


Σχήμα 62

3.94 Οι πόρτες εισόδου, ανεξάρτητα από τον τρόπο λειτουργίας τους, πρέπει να επιτρέπουν την προσπέλαση στα άτομα με αναπηρία που χρησιμοποιούν αναπηρικό τροχοκάθισμα. Μπροστά από τις κύριες εισόδους του κτιρίου, τόσο εσωτερικά όσο και εξωτερικά, θα πρέπει να υπάρχει ελεύθερος επίπεδος χώρος ελιγμού αναπηρικού τροχοκαθίσματος 1,50X1,50μ. Στο χώρο πρέπει να υπάρχει διάχυτος φωτισμός τουλάχιστον 150 lux.

3.95 Οι θύρες και οι μηχανισμοί τους πρέπει να σχεδιάζονται με τέτοιο τρόπο ώστε να μην υπάρχουν αιχμηρά σημεία που να δημιουργούν κίνδυνο τραυματισμού στο χρήστη.

3.96 Όπου υπάρχουν περιστροφικές θύρες πρέπει να υπάρχει δίπλα και προσβάσιμη ανοιγόμενη θύρα (Σχήμα 63).

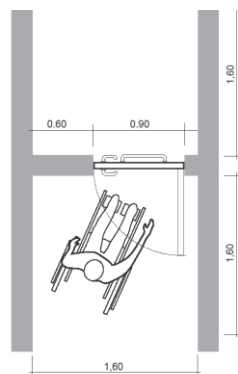


Σχήμα 63- Όπου υπάρχουν περιστροφικές θύρες να υπάρχει παραπλεύρως προσβάσιμη ανοιγόμενη θύρα.

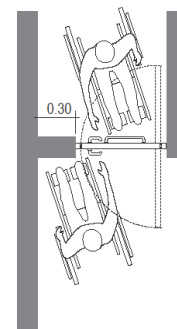
3.97 Οι θύρες με αισθητήρες, πρέπει να ανοίγουν έγκαιρα, ο χρόνος ανοίγματος να επιτρέπει τη διέλευση ατόμων με πρόβλημα κίνησης και να έχουν αυτόματο σύστημα ασφαλείας που να εμποδίζει το φύλλο να κλείνει με κίνδυνο να παγιδεύει τα διερχόμενα άτομα.

3.98 Στη μία άκρη της θύρας από την πλευρά της χειρολαβής πρέπει να αφήνεται ανεμπόδιστη απόσταση για την άνετη προσέγγιση αναπηρικού τροχοκαθίσματος ελάχιστου πλάτους:

- 0,60μ για τη θύρα εισόδου σε κτίρια συνάθροισης κοινού (Σχήμα 64).
- 0,30μ για τη θύρα εισόδου πολυκατοικιών που υπάρχουν γραφεία και στις εισόδους των γραφείων (Σχήμα 65).



Σχήμα 64- Θύρα σε χώρους συνάθροισης κοινού με ελεύθερη απόσταση 0,60μ από τον τοίχο.



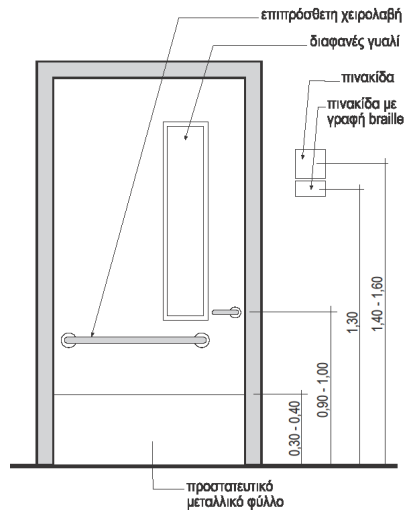
Σχήμα 65- Θύρα με ελεύθερη απόσταση 0,30μ από τον τοίχο σε πολυκατοικίες με γραφεία και σε εισόδους γραφείων.

3.99 Οι εξώθυρες και οι εσωτερικές θύρες που είναι ανοιγόμενες και βρίσκονται στις κύριες οδούς διακίνησης, ειδικά αυτές που ανοίγουν και στις δύο κατευθύνσεις πρέπει να φέρουν ανοίγματα με γυαλί σε ελάχιστο ύψος 0,80μ που να επιτρέπουν στο χρήστη τροχocaθίσματος να έχει οπτική επαφή και με τις δύο πλευρές της διόδου, ειδικά στις περιπτώσεις που τα παράπλευρα ανοίγματα ή παραπετάσματα είναι αδιαφανή. Στην περίπτωση που η θύρα αποτελείται από δύο φύλλα, το ένα πρέπει να έχει ελάχιστο ελεύθερο πλάτος 0,85μ και μέρος της θύρας πρέπει να διαθέτει διαφανές γυαλί.

3.100 Η θύρα εισόδου γραφείων πρέπει να έχει ελάχιστο ελεύθερο πλάτος 0,90μ, μετρούμενο μεταξύ των πλαισίων ή των παραστατών.

3.101 Οι κάσες των θυρών πρέπει να είναι διαφορετικού χρώματος από τον τοίχο ή το θυρόφυλλο, ώστε να είναι εύκολος ο εντοπισμός της θύρας από άτομα με μειωμένη όραση.

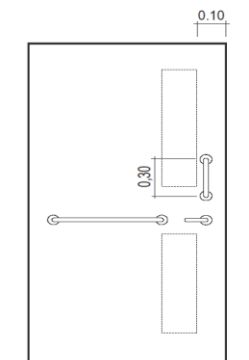
3.102 Ο μηχανισμός αυτόματης επαναφοράς πρέπει να έχει μέγιστη δύναμη αντίστασης 20N. Οι χειρολαβές θυρών πρέπει να έχουν εργονομικό σχήμα Π ή Γ (όχι σφαιρικού τύπου) και να έχουν χρωματική αντίθεση με τη θύρα, ώστε να διευκολύνονται τα άτομα με οπτική αναπηρία (Σχήμα 66).



Σχήμα 66- Θύρα με γυαλί ασφαλείας. Οι πινακίδες και κάσα διαφορετικού χρώματος από τον τοίχο.

3.103 Οι μεγάλες επιφάνειες γυαλιών πρέπει να έχουν χαμηλό συντελεστή αντανάκλασης, για να προστατεύουν από ενοχλητικές αντανακλάσεις τα άτομα με οπτική αναπηρία.

3.104 Σε όλες τις θύρες που δεν διαθέτουν μηχανισμό αυτόματης επαναφοράς, απαιτείται εξωτερικά, επιπλέον, οριζόντια χειρολαβή μήκους 0,40-0,60μ στο ύψος της χειρολαβής ανοίγματος, που να διευκολύνει τους χρήστες αναπηρικού τροχocaθίσματος να κλείνουν τη θύρα κατά την έξοδό τους. Στις θύρες που ανοίγουν εξωτερικά, η πιο πάνω χειρολαβή τοποθετείται στο εσωτερικό μέρος της θύρας (Σχήμα 67).



Σχήμα 67- Θύρα με επιπλέον οριζόντια χειρολαβή.

Τάπητες στην είσοδο των κτιρίων

3.105 Οι τάπητες που τοποθετούνται στις εισόδους των κτιρίων πρέπει να βρίσκονται σε καλυμμένο χώρο, ώστε να προστατεύουν από τις καιρικές συνθήκες όλα τα άτομα συμπεριλαμβανομένων και των ατόμων με αναπηρία και των ατόμων με μειωμένη κινητικότητα από ολίσθηση λόγω αυξημένης υγρασίας του τάπητα.

3.106 Πρέπει να είναι διαμορφωμένοι ώστε να μην εμποδίζουν τη διέλευση αναπηρικών αμαξιδίων και να λαμβάνεται πρόνοια ώστε:

- να βυθίζονται σε πλαίσιο στο δάπεδο και να είναι συνεπίπεδοι με αυτό.
- να μην είναι μαλακοί, για να μην παγιδούνται σε αυτούς οι τροχοί του αναπηρικού τροχοκαθίσματος.

Κατώφλια στην είσοδο των κτιρίων

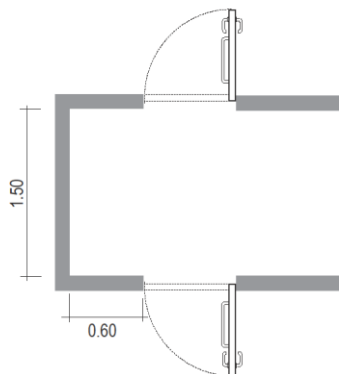
3.107 Τα κατώφλια των θυρών που βρίσκονται σε καλυμμένο χώρο να είναι συνεπίπεδα με τα εκατέρωθεν δάπεδα.

3.108 Τα κατώφλια των θυρών σε ακάλυπτο χώρο πρέπει να έχουν μέγιστο ύψος 0,010μ το οποίο να έχει στρογγυλεμένη ακμή με ακτίνα $\geq \frac{1}{2}$ του ύψους.

Διάδρομοι

3.109 Οι διάδρομοι πρέπει σε όλο το μήκος τους να είναι απαλλαγμένοι από προεξέχοντα αντικείμενα ή στενώματα για να προστατεύουν από το κίνδυνο πρόσκρουσης, πτώσης ή ολίσθησης κατά τη διέλευση όλους τους χρήστες περιλαμβανομένων των ατόμων με αναπηρία και των ατόμων με μειωμένη κινητικότητα.

3.110 Το πλάτος των διάδρομων πρέπει να είναι τουλάχιστον 1,50μ. με εξαίρεση τα κτίρια που παρέχουν ιατρική φροντίδα. Στις περιπτώσεις αυτές οι διάδρομοι πρέπει να έχουν πλάτος τουλάχιστον 2,10μ. (Σχήμα 68).



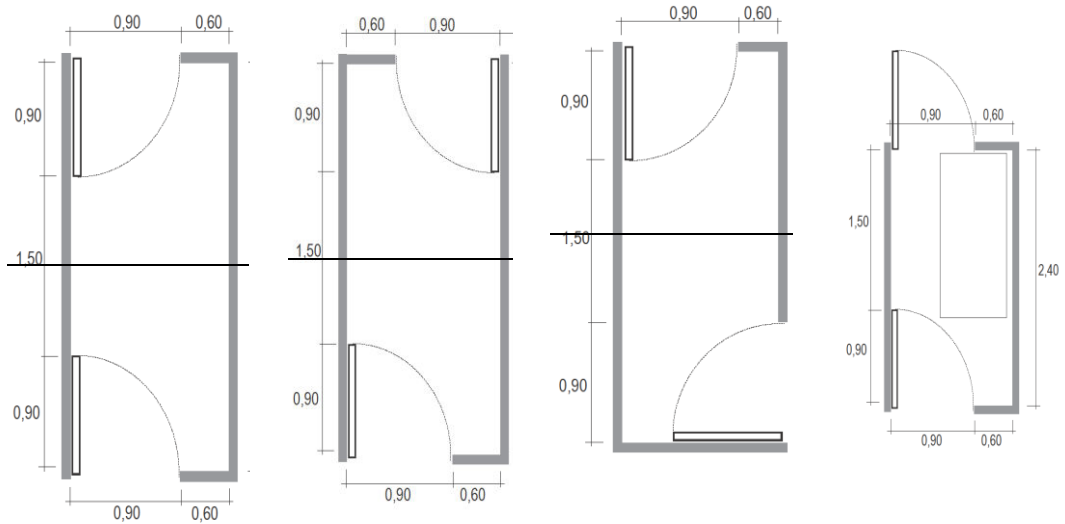
Σχήμα 68- Διάδρομος πλάτους 1,50.

3.111 Ο φωτισμός στους διαδρόμους δεν πρέπει να είναι λιγότερος από 100 lux.

3.112 Το πλάτος των διαδρόμων που θα χρησιμοποιηθούν ως δίοδοι διαφυγής περιλαμβάνονται στο Παράρτημα IV.

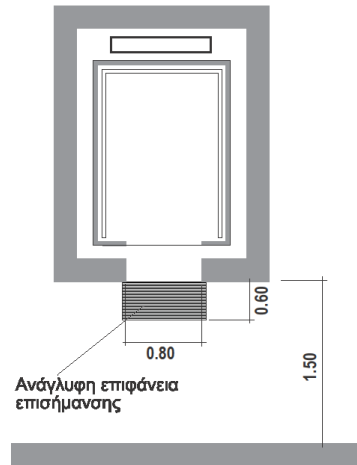
Προθάλαμοι

3.113 Οι προθάλαμοι κλιμακοστασίων και ανελκυστήρων πρέπει είναι ελεύθεροι από εμπόδια για να προστατεύουν από το κίνδυνο πτώσης, ολίσθησης ή πρόσκρουσης όλους τους χρήστες, περιλαμβανομένων των ατόμων με αναπηρία και των ατόμων με μειωμένη κινητικότητα (Σχήμα 69).



Σχήμα 69- Προθάλαμοι
Παραδείγματα προθαλάμων κτιρίων με χρήση κοινού με ανεμπόδιστη απόσταση μήκους 1,50μ για τους ελιγμούς τροχκαθίσματος.

3.114 Οι προθάλαμοι πρέπει να έχουν ελάχιστο πλάτος 1,50μ και ικανοποιητικό μήκος, έτσι ώστε σε συνάρτηση με το πλάτος του ανοιγόμενου φύλλου παρακείμενου ανοίγματος, να παραμένει ελεύθερη επιφάνεια μήκους 1,50μ για τη διέλευση και τους ελιγμούς του αναπηρικού τροχοκαθίσματος (Σχήμα 70).



Σχήμα 70 - Προθάλαμος ανελκυστήρα 1,50μ από απέναντι τοίχο.

3.115 Οι διάδρομοι και οι προθάλαμοι των κλιμακοστασίων πρέπει να έχουν ελάχιστο φωτισμό 200 lux ή ελάχιστο ανακλώμενο φωτισμό 45 lux.

Ανελκυστήρες

3.116 Οι ανελκυστήρες πρέπει να είναι σχεδιασμένοι και κατασκευασμένοι ώστε να προστατεύουν από πρόσκρουση, πτώση ή ολίσθηση όλους τους χρήστες του κτιρίου, περιλαμβανομένων των ατόμων με αναπηρία και των ατόμων με μειωμένη κινητικότητα.

3.117 Οι ανελκυστήρες πρέπει να πληρούν τις πρόνοιες των προτύπων EN 81-1 EN 81-1:1998-Safety rules for the construction and installation of lifts - Part 1: Electric lifts, EN 81-2 EN 81-2:1998-Safety rules for the construction and installation of lifts - Part 2: Hydraulic lifts και EN 81-70-Safety rules for the construction and installations of lifts - Particular applications for passenger and good passengers lifts - Part 70: Accessibility to lifts for persons including persons with disability και τις τροποποιήσεις ή αντικαταστάσεις αυτών.

3.118 Τουλάχιστον ένας ανελκυστήρας που χρησιμοποιείται για μεταφορά ατόμων πρέπει να είναι προσπελάσιμος και κατάλληλος για χρήση από άτομα με αναπηρία και άτομα με μειωμένη κινητικότητα σύμφωνα με τις πρόνοιες των παραγράφων 3.121-3.137.

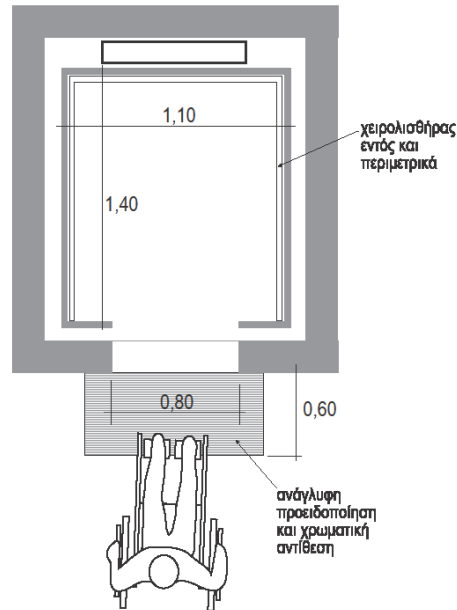
Προδιαγραφές εκτός θαλάμου

3.119 Η ελάχιστη καθαρή απόσταση από το άνοιγμα του ανελκυστήρα μέχρι τον απέναντι τοίχο πρέπει να είναι 1,50μ.

3.120 Στους ανελκυστήρες πρέπει να υπάρχει ηχητική αναγγελία και οπτική σήμανση άφιξης του θαλάμου, καθώς και ηχητική ενημέρωση της κατεύθυνσης που έχει ο ανελκυστήρας.

3.121 Πρέπει να υπάρχει φωνητική αναγγελία των ορόφων στην ελληνική και αγγλική γλώσσα. Η προφορική ανακοίνωση πρέπει να είναι άμεση (χρησιμοποίηση της ανθρώπινης φωνής) ή έμμεση (συνθετική φωνή, εκπεμπόμενη από ειδικό μέσο).

3.122 Μπροστά από την είσοδο του ανελκυστήρα πρέπει να υπάρχει λωρίδα πλάτους 0,60μ διαφορετικής υφής και χρώματος από το παρακείμενο δάπεδο (Σχήμα 71).



Σχήμα 71- Ανελκυστήρας ελάχιστων διαστάσεων 1,10X1,40μ με την είσοδο πάντα στη μικρή πλευρά του θαλάμου και ανάγλυφη προειδοποιητική λωρίδα και ανάγλυφη προειδοποιητική λωρίδα πλάτους 0,60μ.

3.123 Οι θύρες ή το πλαίσιο περιμετρικά πρέπει να έχουν χρωματική αντίθεση με τις παρακείμενες επιφάνειες, για τη διευκόλυνση των ατόμων με οπτική αναπηρία.

3.124 Ο πίνακας ελέγχου κλίσεων του ανελκυστήρα πρέπει να τοποθετείται σε ύψος 0,90-1,10μ από το πάτωμα ακριβώς δίπλα από την είσοδο. Τα γράμματα, οι αριθμοί και τα σύμβολα πρέπει να αναγράφονται με ανάγλυφους γραφικούς χαρακτήρες και σε γραφή Μπρέϊγ.

3.125 Σε περίπτωση που το κτίριο αφορά χώρο νοσηλείας (νοσοκομείο, κλινική), οι εσωτερικές διαστάσεις του θαλάμου του ανελκυστήρα που εξυπηρετεί φορεία πρέπει να είναι τουλάχιστον 2,20μ μήκος και 1,10μ πλάτος, με θύρα καθαρού ανοίγματος 1,10μ.

Προδιαγραφές εντός του θαλάμου

3.126 Οι ελάχιστες εσωτερικές διαστάσεις θαλάμου πρέπει να είναι 1,10μ πλάτος και 1,40μ μήκος. Στους ανελκυστήρες με την πιο πάνω διάσταση, οι οποίοι δεν επιτρέπουν την πλήρη στροφή του τροχοκαθίσματος, πρέπει να υπάρχει καθρέφτης από κρύσταλλο ασφαλείας στο τοίχωμα απέναντι από την είσοδο, ώστε ο χρήστης

αναπηρικού τροχοκαθίσματος να έχει οπτική επαφή με την είσοδο, για να μπορεί να διακρίνει τυχόν εμπόδια που υπάρχουν κατά την έξοδο του από το θάλαμο (Σχήμα 71).

3.127 Η θύρα εισόδου του ανελκυστήρα πρέπει να έχει καθαρό άνοιγμα τουλάχιστον 0,80μ και τοποθετείται πάντα στη μικρή πλευρά του θαλάμου. Ο χρόνος που οι θύρες παραμένουν ανοικτές πρέπει να είναι αρκετός ώστε να επιτρέπει σε άτομα που βαδίζουν αργά, να περάσουν εγκαίρως.

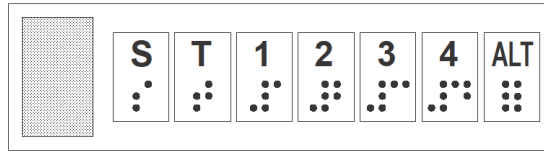
3.128 Δεν πρέπει να υπάρχει υψομετρική διαφορά μεταξύ του δαπέδου του θαλάμου του ανελκυστήρα και του δαπέδου του προθαλάμου.

3.129 Εντός και περιμετρικά του θαλάμου πρέπει να υπάρχει χειρολισθήρας σε ύψος 0,80-0,90μ από το δάπεδο, που να έχει έντονη χρωματική αντίθεση με τα παρακείμενα τοιχώματα του θαλάμου.

3.130 Τα εσωτερικά τοιχώματα του θαλάμου πρέπει να έχουν επιφάνεια ματ, για να μην προκαλεί αντανάκλαση και να εμποδίζει τα άτομα με οπτική αναπηρία.

3.131 Το δάπεδο του θαλάμου πρέπει να είναι αντιολισθητικό και να μη προκαλεί αντανάκλασεις.

3.132 Ο πίνακας ελέγχου κλήσεων του ανελκυστήρα πρέπει να τοποθετείται σε ύψος 0,90-1,10μ από το πάτωμα ακριβώς δίπλα από την είσοδο. Πρέπει να έχει ελάχιστη αντίθεση φωτεινότητας με τον τοίχο 0,4. Τα γράμματα, οι αριθμοί και τα σύμβολα πρέπει να αναγράφονται με ανάγλυφους γραφικούς χαρακτήρες και σε γραφή Μπρέιγ (Σχήμα 72).



Σχήμα 72- Χειριστήρια του ανελκυστήρα σε οριζόντια τοποθέτηση, με ανάγλυφη ένδειξη σε γραφή Μπρέιγ.

3.133 Εντός του θαλάμου να υπάρχει φωνητική αναγγελία των ορόφων στην ελληνική και αγγλική γλώσσα. Η προφορική ανακοίνωση να είναι άμεση (χρησιμοποίηση της ανθρώπινης φωνής) ή έμμεση (συνθετική φωνή, εκπεμπόμενη από ειδικό μέσο).

3.134 Πρέπει να υπάρχει διάχυτος φωτισμός τουλάχιστον 100 lux.

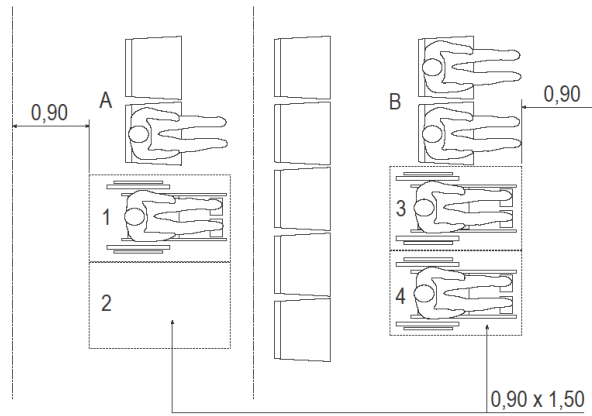
3.135 Στους ανελκυστήρες πρέπει να τοποθετείται εντός του θαλάμου συσκευή για επείγουσες κλήσεις σύμφωνα με τις πρόνοιες του προτύπου "EN 81-28:2003 Safety rules for the construction and installation of lifts - Lifts for the transport of persons and goods - Part 28: Remote alarm on passenger and goods passenger lifts και τις τροποποιήσεις ή τις αντικαταστάσεις αυτού.

Χώροι Συνάθροισης κοινού

Ειδικές Απαιτήσεις για άτομα με αναπηρία και άτομα με μειωμένη κινητικότητα

3.136 Όλοι οι χώροι που δέχονται κοινό ως θεατές ή ακροατές (π.χ. θέατρα, κινηματογράφοι, στάδια κ.λπ.) πρέπει να είναι διαμορφωμένοι κατάλληλα, ώστε να μειώνεται ο κίνδυνος πρόκλησης ατυχημάτων σε όλους τους χρήστες συμπεριλαμβανομένων των ατόμων με αναπηρία και των ατόμων με μειωμένη κινητικότητα, από ολίσθηση, πρόσκρουση ή πτώση.

3.137 Αριθμός θέσεων πρέπει να είναι κατάλληλα διαμορφωμένος για χρήση από άτομα με αναπηρικό τροχοκάθισμα. Οι θέσεις αυτές δεν πρέπει να απομονώνονται σε ένα χώρο, αλλά να υπάρχουν σε διάφορα επίπεδα και να διαμορφώνονται ανά δύο. Πρέπει να είναι δίπλα από θέσεις για αρτιμελές άτομο που πιθανόν να συνοδεύει το άτομο με αναπηρία. Οι θέσεις αυτές πρέπει επίσης να έχουν καλή οπτική του χώρου (Σχήμα 73).



Σχήμα 73- Παράδειγμα διαμόρφωσης θέσεων για άτομα με μειωμένη κινητικότητα σε τροχόκαθισμα.

3.138 Οι θέσεις αυτές πρέπει να είναι τοποθετημένες στο χώρο κατά τρόπο ώστε να παρέχουν εύκολη πρόσβαση στις εξόδους κινδύνου.

3.139 Θέσεις για άτομα με αναπηρία πρέπει να διαμορφώνονται και κοντά στη σκηνή, για εξυπηρέτηση ατόμων με οπτική ή ακουστική αναπηρία.

3.140 Για θέατρα, κινηματογράφους και άλλους χώρους παρακολούθησης θεαμάτων η πρόνοια για θέσεις για άτομα με αναπηρία που είναι χρήστες αναπηρικού τροχόκαθισματος θα πρέπει να γίνεται σύμφωνα με την πιο κάτω αναλογία:

- μέχρι 50 θέσεις, 4 θέσεις για άτομα με αναπηρία·
- μέχρι 100 θέσεις, 6 θέσεις για άτομα με αναπηρία·
- μέχρι 200 θέσεις, 8 θέσεις για άτομα με αναπηρία·
- μέχρι 500 θέσεις, 14 θέσεις για άτομα με αναπηρία·
- για πέραν των 500 θέσεων, μια επιπρόσθετη θέση για άτομα με αναπηρία για κάθε 100 επιπλέον θέσεις θεατών.

3.141 Στα στάδια και τους λοιπούς χώρους άθλησης πρέπει να υπάρχουν θέσεις για αναπηρικά τροχόκαθισμα ενταγμένες στο χώρο των θεατών:

- 3 ανά 50 θέσεις·
- 5 για 51 μέχρι 100 θέσεις·
- 5 για 101 μέχρι 300 θέσεις·
- 1 για 301 μέχρι 500 θέσεις·
- για χώρους πέραν των 500 θέσεων απαιτούνται επιπλέον 2% χώροι για αναπηρικά τροχόκαθισμα.

3.142 Οι χώροι που διαθέτουν σκηνή ή βάθρο ομιλητών, πρέπει να διαμορφώνονται κατάλληλα ώστε να παρέχεται δυνατότητα για την άνοδο τροχόκαθισματος στη σκηνή ή το βάθρο.

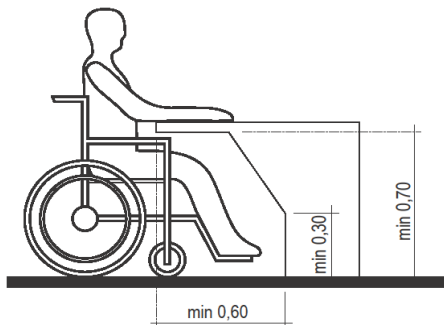
3.143 Πρόσβαση ατόμων που διακινούνται με αναπηρικό τροχόκαθισμα πρέπει να υπάρχει στα παρασκήνια/καμαρίνια/αποδυτήρια, όπου αυτά υπάρχουν, με δυνατότητα χρήσης των εγκαταστάσεων σύμφωνα με τις πρόνοιες αυτού του Παραρτήματος.

3.144 Στις αίθουσες αναψυχής, θεαμάτων κ.λπ. πρέπει να υπάρχει σύστημα ηχοπροστασίας από την ηχητική ανάκλαση, για να διευκολύνονται τα άτομα με οπτική αναπηρία, να αντιλαμβάνονται το χώρο.

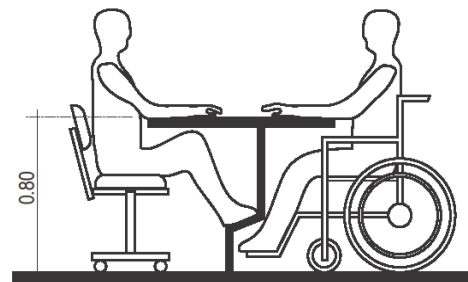
3.145 Για αίθουσες διαλέξεων, θεαμάτων, συναυλιών κ.λπ. πρέπει να υπάρχει πρόβλεψη για σύστημα επαγωγικών βρόγχων (induction loop) ή σύστημα με υπέρυθρο σήμα εκπομπής, που επιτρέπει στα άτομα με ακουστική αναπηρία να ακούν καλύτερα ενισχύοντας το σήμα των ακουστικών τους.

3.146 Οι θάλαμοι μεταφραστών πρέπει να διαθέτουν κατάλληλο φωτισμό ώστε οι μεταφραστές νοηματικής γλώσσας να φωτίζονται επαρκώς, και να είναι ορατοί από άτομα με ακουστική αναπηρία.

3.147 Οι πάγκοι εξυπηρέτησης, υποδοχής και πληροφοριών, πρέπει να έχουν ένα μέρος τους κατάλληλα διαμορφωμένο για να εξυπηρετεί άτομα με αναπηρία και άτομα με μειωμένη κινητικότητα που χρησιμοποιούν τροχοκάθισμα. Ο πάγκος πρέπει να έχει μήκος τουλάχιστον 1,00μ , πλάτος 0,60μ και ύψος 0,80μ , με ελεύθερο ύψος κάτω από τον πάγκο 0,70μ. Για τα άτομα με ακουστική αναπηρία πρέπει να υπάρχει ειδικός ενισχυτής ο οποίος να τα βοηθά να ακούν καλύτερα το άτομο που τους εξυπηρετεί εντείνοντας την ένταση της φωνής και φιλτράροντας τους γύρω θορύβους. Θα πρέπει να υπάρχει επίσης συσκευή τηλεφώνου (telecommunication device for the deaf - TDD), με ενσωματωμένη γραφομηχανή που βοηθά στην επικοινωνία όσων έχουν πρόβλημα ομιλίας. Ο φωτισμός στο χώρο πρέπει να είναι τουλάχιστον 200 lux ενώ στο σημείο που βρίσκεται ο πάγκος πρέπει να είναι τουλάχιστον 350 lux (Σχήματα 74-75).



Σχήμα 74- Πάγκος εξυπηρέτησης ατόμων με αναπηρία.



Σχήμα 75- Πάγκος εξυπηρέτησης ατόμων με αναπηρία με εσοχή για τα υποπόδια του τροχοκαθίσματος.

3.148 Όπου υπάρχουν πάγκοι εξυπηρέτησης, υποδοχής και πληροφοριών, πρέπει να επικολλάται στο δάπεδο «οδηγός τυφλών» που θα οδηγεί στο μέρος του πάγκου που προορίζεται για χρήση από άτομα με αναπηρία. Σε περίπτωση που το πάτωμα είναι υφιστάμενο, ο «οδηγός τυφλών» μπορεί να επικολληθεί στο υφιστάμενο δάπεδο, από υλικό σε έντονη χρωματική αντίθεση με τη λοιπή επίστρωση και διαφορετικής υφής από το υπόλοιπο δάπεδο.

3.149 Όπου υπάρχουν αποδυτήρια και ντους για το κοινό/αθλητές/άτομα που λαμβάνουν μέρος σε παράσταση, θα πρέπει να υπάρχει ένα κατάλληλο, για άτομα με αναπηρία, για κάθε φύλο.

3.150 Για ξενοδοχεία και τουριστικά καταλύματα μέχρι 200 δωματίων ποσοστό 5% των δωματίων, με ελάχιστο αριθμό 2, πρέπει να είναι ειδικά διαρρυθμισμένα για να φιλοξενούν χρήστες αναπηρικού τροχοκαθίσματος. Πέραν των 200 δωματίων απαιτείται επιπλέον 1 ανά 50 δωμάτια (ποσοστό 2%).

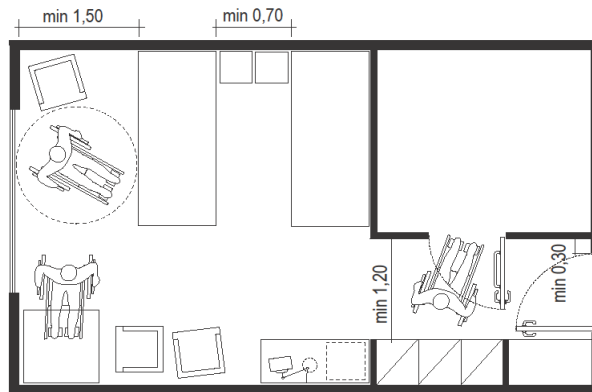
3.151 Στους χώρους υγιεινής των κοινόχρηστων χώρων απαιτείται ένας χώρος υγιεινής τύπου Α (3.202-3.218) χωρίς διάκριση φύλου για να εξυπηρετεί χρήστες αναπηρικού τροχοκαθίσματος.

3.152 Ο διάδρομος που οδηγεί σε δωμάτια διαρρυθμισμένα για άτομα με αναπηρία πρέπει να μην είναι επενδυμένος με χαλί ή άλλο μαλακό υλικό που να δυσχεραίνει την διακίνηση τροχοκαθίσματος.

3.153 Οι χώροι στάθμευσης για άτομα με αναπηρία σε ξενοδοχεία πρέπει να είναι όσοι και τα δωμάτια που είναι διαμορφωμένα για άτομα με αναπηρία, με επιπλέον 3 χώρους στάθμευσης για επισκέπτες που είναι άτομα με αναπηρία και να διαμορφώνονται πλησίον της εισόδου του ξενοδοχείου.

3.154 Στην περίπτωση διαμόρφωσης παραλιακού μετώπου, όπου είναι δυνατό, να διαμορφώνεται πορεία τροχοκαθίσματος μέχρι τη θάλασσα από υλικό που θα επιτρέπει την ομαλή διακίνηση, και να υπάρχει χώρος κατάλληλα διαμορφωμένος χώρος για την είσοδο ειδικού τροχοκαθίσματος στο νερό.

3.155 Η θύρα δωματίου μπορεί να έχει καθαρή διάσταση 0,90μ και η αντίσταση του μηχανισμού αυτόματης επαναφοράς να μην είναι μεγαλύτερη των 20N. Ο προθάλαμος της εισόδου θα πρέπει να έχει ελάχιστο πλάτος 1,20μ, για να επιτρέπει στον χρήστη τροχοκαθίσματος να πλησιάσει τη θύρα (Σχήμα 76).



Σχήμα 76- Παράδειγμα διαμόρφωσης δωματίου ξενοδοχείου όπου ο προθάλαμος εισόδου έχει πλάτος 1,20μ και στο χώρο του κυρίως δωματίου υπάρχει ελεύθερος χώρος διαμέτρου 1,50μ για την πλήρη στροφή τροχοκαθίσματος.

3.156 Ο φωτισμός του δωματίου πρέπει να είναι τουλάχιστον 200 lux. Οι διακόπτες φωτισμού στα δωμάτια πρέπει να βρίσκονται σε ύψος 0,80μ από το δάπεδο. Το ίδιο απαιτείται για τον πίνακα ελέγχου της παροχής κλιματισμού.

3.157 Στα δωμάτια πρέπει να υπάρχει ακουστική και οπτική ειδοποίηση συναγερμού εκκένωσης του κτιρίου σε περίπτωση έκτακτης ανάγκης.

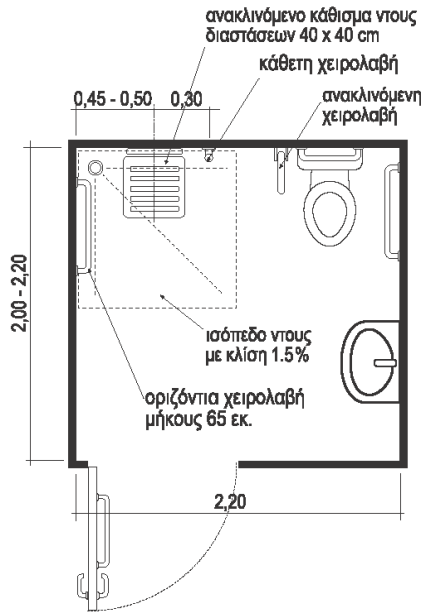
3.158 Η διαρρύθμιση του δωματίου πρέπει να εξασφαλίζει ελεύθερο χώρο περιστροφής τροχοκαθίσματος διαμέτρου 1,50μ (βλέπε σχήμα 76).

3.159 Τα υλικά επένδυσης του δαπέδου και ο τρόπος τοποθέτησής τους να είναι τέτοια ώστε να μην εμποδίζεται η άνετη διακίνηση του τροχοκαθίσματος ατόμου με αναπηρία.

3.160 Τα μάνταλα ασφαλείας και οι μοχλοί που ανοίγουν ή ασφαλίζουν τα παράθυρα ή τις πόρτες στην βεράντα και αυτά που ρυθμίζουν το ύψος κουρτινών να είναι τοποθετημένα σε χαμηλό ύψος.

3.161 Το ύψος του κατωφλίου σε όλα τα ανοίγματα προς εξωτερικούς χώρους δεν πρέπει να είναι μεγαλύτερο των 0,010μ.

3.162 Ο χώρος υγιεινής πρέπει να έχει ελάχιστο εμβαδό 4,5μ², να ακολουθεί τις προδιαγραφές του χώρου υγιεινής Α και να συμπεριλαμβάνει γωνιακό ισόπεδο ντους με κλίση 1,5% (Σχήμα 77).



Σχήμα 77- Χώρος υγιεινής δωματίου για άτομα με αναπηρία, με ενσωματωμένο ντους.

Αναπτύξεις τουριστικών οικισμών και αγροτουρισμού

3.163 Για αναπτύξεις τουριστικών οικισμών που περιλαμβάνουν ανεξάρτητες κατοικίες διακοπών, ημιανεξάρτητες κατοικίες ή κατοικίες συνεχούς δόμησης, κάθε μια εκ των οποίων έχει τη δική της στέγη και τη δική της ισόγεια είσοδο, 10% εξ αυτών θα πρέπει να διαμορφώνονται ώστε να μπορούν να φιλοξενήσουν άτομα με αναπηρία. Στα υπόλοιπα, δεδομένου ότι οι κλίσεις του εδάφους το επιτρέπουν, πρέπει να λαμβάνεται πρόνοια κατά το σχεδιασμό ώστε τα ισόγεια να είναι προσπελάσιμα από αναπηρικά αμαξίδια χωρίς να χρειάζεται προσβάσιμος χώρος υγιεινής και οι μηχανισμοί που ανοίγουν τις πόρτες βεραντών και τα παράθυρα να τοποθετούνται χαμηλά.

3.164 Για μικρές αναπτύξεις αγροτουρισμού σε ανακαινιζόμενα κτίρια, όταν οι κλίσεις του εδάφους δεν επιτρέπουν πλήρη προσβασιμότητα, πρέπει να εξασφαλιστεί κατά το δυνατόν η διακίνηση αναπηρικού τροχοκαθίσματος στους κοινόχρηστους χώρους και σε ένα τουλάχιστον δωμάτιο εξοπλισμένο με χώρο υγιεινής για άτομα με αναπηρία.

Κατασκηνώσεις διακοπών

3.165 Οι χώροι στάθμευσης, οι πεζόδρομοι και όλοι οι κοινόχρηστοι χώροι πρέπει να είναι διαμορφωμένοι κατάλληλα για να μπορούν να διακινούνται σε αυτούς με ασφάλεια όλοι οι χρήστες, περιλαμβανομένων των ατόμων με αναπηρία και των ατόμων με μειωμένη κινητικότητα.

3.166 Πρέπει να υπάρχει τουλάχιστον ένας χώρος υγιεινής τύπου A (3.202-3.218) με ενσωματωμένο ισόπεδο ντους.

Κολυμβητικές δεξαμενές, δημόσιες και ξενοδοχείων

3.167 Ισχύουν και οι πρόνοιες των περί Κολυμβητικών Δεξαμενών Κανονισμών.

Οργανωμένες παραλίες

3.168 Πρέπει να διασφαλίζεται η αλυσίδα πρόσβασης των ατόμων με αναπηρία από το χώρο στάθμευσης μέχρι τη θάλασσα, μέσω ειδικών διαδρόμων και να διασφαλίζεται η παροχή του απαραίτητου εξοπλισμού για την είσοδό τους στο νερό.

Εστιατόρια, καφετερίες κ.ά.

3.169 Για εστιατόρια/καφετερίες με εμβαδόν μέχρι 65τμ, που είναι ενταγμένα σε ενιαίες αναπτύξεις, δεν απαιτείται αποκλειστικός χώρος υγιεινής για άτομα με αναπηρία, δεδομένου ότι υπάρχει διαμορφωμένος τέτοιος χώρος στο ίδιο επίπεδο και σε απόσταση όχι μεγαλύτερη των 40μ.

3.170 Για καταστήματα που ασχολούνται αποκλειστικά με ετοιμασία και παράδοση έτοιμων γευμάτων δεν απαιτείται χώρος υγιεινής για άτομα με αναπηρία.

3.171 Πρέπει να λαμβάνεται μέριμνα ώστε να υπάρχουν διάδρομοι διακίνησης καθαρού πλάτους 0,90μ για τη διακίνηση τροχοκαθισμάτων.

3.172 Θα πρέπει να υπάρχουν τραπέζια με καθαρό ύψος 0,70μ, που να επιτρέπουν την εισχώρηση του τροχοκαθίσματος, και με τα πόδια διαμορφωμένα με τρόπο ώστε να μην εμποδίζουν τα υποπόδια των τροχοκαθισμάτων. (χωρίς κεντρική βάση).

3.173 Στο χώρο των κυλικίων και των εστιατορίων αυτόματης εξυπηρέτησης, πρέπει να προβλέπεται και τμήμα πάγκου με ύψος 0,80μ από το δάπεδο.

Εκπαιδευτικά κτίρια

3.174 Πρέπει να υπάρχει δυνατότητα πρόσβασης ατόμων με αναπηρία και ατόμων με μειωμένη κινητικότητα και ειδικότερα στους χρήστες αναπηρικού τροχοκαθίσματος στις αίθουσες διδασκαλίας, τα γραφεία, τα εργαστήρια, τις βιβλιοθήκες, τα αποδυτήρια, τους προσβάσιμους χώρους υγιεινής, τους χώρους ψυχαγωγίας και άθλησης κ.λπ. Ο αριθμός των ειδικών χώρων για τροχοκαθίσματα καθώς και ο εξοπλισμός που παρέχεται στους χώρους αυτούς πρέπει να πληροί τις πρόνοιες του παρόντος Παραρτήματος. Στα εκπαιδευτικά ιδρύματα στα οποία θα φοιτούν παιδιά με ειδικές

ανάγκες να εφαρμόζονται οι πρόνοιες των περί Αγωγής και Εκπαίδευσης Παιδιών με Ειδικές Ανάγκες Κανονισμών.

3.175 Ανάλογα με το είδος του εκπαιδευτήριου και τον αριθμό των ατόμων με αναπηρία που προβλέπεται ότι θα το χρησιμοποιούν, πρέπει να τοποθετείται ο ανάλογος αριθμός ανελκυστήρων και να δημιουργείται ο ανάλογος αριθμός διαδρομών πρόσβασης.

3.176 Οι διαδρομές πρόσβασης πρέπει να μην έχουν προεξέχοντα αντικείμενα και όπου κρίνεται αναγκαίο, πρέπει να τοποθετούνται χειρολισθήρες για καθοδήγηση ατόμων με οπτική αναπηρία.

3.177 Πρέπει να εξασφαλίζεται ικανοποιητικός χώρος (περίπου 1,50μ) μεταξύ των επίπλων, ώστε άτομο με οπτική αναπηρία να μπορεί να περπατά δίπλα στον συνοδό του και οι χρήστες τροχοκαθίσματος να έχουν αρκετό χώρο για τους ελιγμούς.

3.178 Πρέπει να ελαχιστοποιείται η χρήση ραμπών για μεγάλες αποστάσεις.

3.179 Τουλάχιστον δύο χώροι υγιεινής Τύπου Α (3.202-3.218) πρέπει να βρίσκονται σε κοντινή απόσταση από τους ανελκυστήρες.

3.180 Όπου φοιτούν παιδιά 3 έως 12 ετών, οι διαστάσεις του εξοπλισμού του χώρου υγιεινής πρέπει να διαμορφώνονται ανάλογα. Η λεκάνη πρέπει να έχει ύψος 0,30 – 0,38μ αναλόγως της ηλικίας των παιδιών και ο άξονας να βρίσκεται σε απόσταση 0,30 - 0,35μ από τον τοίχο.

3.181 Οι χειρολαβές πρέπει να τοποθετούνται στα 0,50 - 0,63μ από το δάπεδο.

3.182 Στις αίθουσες διαλέξεων και σε όλους τους χώρους που χρησιμοποιούνται για μελέτη πρέπει να υπάρχει ελάχιστος φωτισμός 300 lux.

Τράπεζες και Συνεργατικά Ιδρύματα

3.183 Πρέπει να υπάρχει ευκρινής σήμανση με το Διεθνές Σύμβολο Προσβασιμότητας πλησίον της εισόδου, το οποίο να κατατάσσει το κτίριο ως προσπελάσιμο για χρήστες τροχοκαθίσματος.

3.184 Η θύρα εισόδου πρέπει να είναι προσπελάσιμη από όλους τους χρήστες με αναπηρία και αν υπάρχει μηχανισμός επαναφοράς, αυτός να έχει αντίσταση όχι μεγαλύτερη των 20 KN.

3.185 Όπου τοποθετείται αυτόματη ταμειακή μηχανή τα χειριστήρια πρέπει να τοποθετούνται σε ύψος 0,90 - 1,20μ από την τελική επιφάνεια του δαπέδου και να προβλέπεται οπωσδήποτε χώρος μπροστά από τη μηχανή για προσέγγιση των αμαξιδίων και κατάλληλες εσοχές για τα υποπόδια των τροχοκαθισμάτων.

Νοσοκομεία - κλινικές, χώροι νοσηλείας και γηροκομεία

3.186 Ποσοστό 30% (με ελάχιστο αριθμό 2) των δωματίων νοσοκομείων και κλινικών πρέπει να διαθέτουν τις απαραίτητες διευκολύνσεις για διαμονή και περίθαλψη ατόμων με αναπηρία και ατόμων με μειωμένη κινητικότητα.

3.187 Στα δωμάτια ατόμων με αναπηρία και ατόμων με μειωμένη κινητικότητα πρέπει:

- Η θύρα να έχει καθαρό πλάτος 0,90μ και να υπάρχει από τη μεριά της χειρολαβής, ελεύθερη απόσταση 0,30μ για την προσέγγιση τροχοκαθίσματος·
- να υπάρχει ο απαιτούμενος χώρος διαμέτρου 1,50μ για τους χειρισμούς τροχοκαθίσματος και ελεύθερος διάδρομος πλάτους 0,90μ δίπλα από το κρεβάτι.

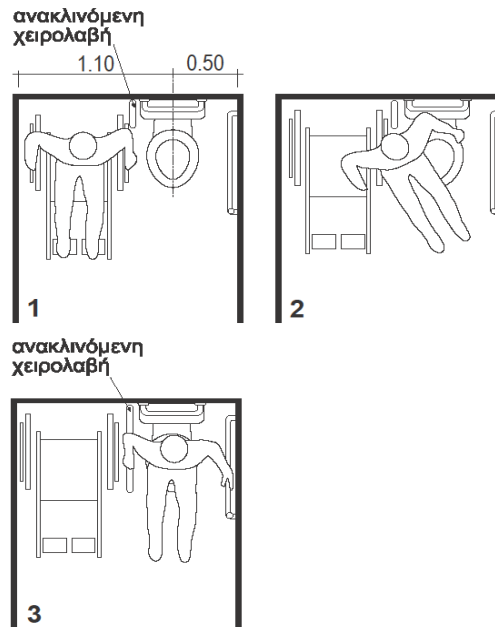
3.188 Ο χώρος υγιεινής πρέπει να ακολουθεί τις προδιαγραφές του χώρου υγιεινής τύπου Β με ενσωματωμένο ισόπεδο ντους (παρ. 3.219-3.221).

3.189 Τα δωμάτια γηροκομείων και χώρων μακράς διαμονής πρέπει να έχουν προσβάσιμο χώρο υγιεινής τύπου Β με ενσωματωμένο ντους (παρ. 3.219-3.221).

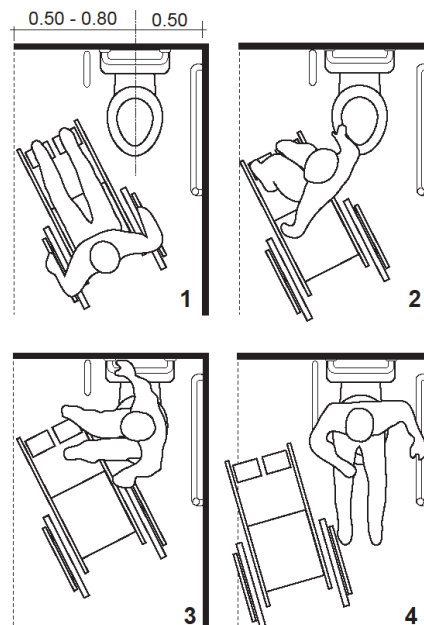
Χώροι Υγιεινής

Γενικές απαιτήσεις

3.190 Οι χώροι υγιεινής πρέπει να σχεδιάζονται με τρόπο ώστε να προστατεύουν τους χρήστες συμπεριλαμβανομένων των ατόμων με αναπηρία και των ατόμων με μειωμένη κινητικότητα από πρόσκρουση, πτώση ή ολίσθηση (Σχήματα 78-79).



Σχήμα 78- Πλάγιος τρόπος μεταφοράς



Σχήμα 79- Πλάγιος τρόπος μεταφοράς

3.191 Οι χώροι υγιεινής που βρίσκονται σε κτίρια που χρησιμοποιούνται και ως χώροι εργασίας πρέπει να πληρούν και τις πρόνοιες των περί Ελάχιστων Προδιαγραφών Ασφάλειας και Υγείας στους χώρους Εργασίας Κανονισμών. Ο αριθμός των χώρων ανά φύλο καθορίζεται από τη χρήση του κτιρίου και τον αριθμό των ατόμων που διακινούνται/εργάζονται στο χώρο (Πίνακας 2).

A/A	ΤΥΠΟΣ ΚΑΤΑΛΥΜΑΤΟΣ	ΕΜΒΑΔΟ [τμ]	ΤΥΠΟΥ Α΄	ΤΥΠΟΥ Β΄	ΝΤΟΥΣ	ΠΑΓΚΟΣ ΦΡΟΝΤΙΔΑΣ ΝΗΠΙΩΝ
1	Εμπορικά κέντρα και καταστήματα	120-500		X		
		>500	X			
		>600 ¹	X			X
2.	Γραφεία	<125		X		
		125-650		X		
		>650 ^{*1}	X			
3.	Στάδια , Γυμναστήρια, Γήπεδα και Κολυμβητήρια	<650		X	X	
		>650 ^{*2,*3}	X2+2		X	X2
4.	Ιππόδρομοι		X			
5.	Λούνα Παρκ, Σφαιριστήρια, Κέντρα Παιγνιδιών	<125 ³		X		
		>125 ³		X+1		
6.	Καφετερίες, Εστιατόρια, Καφενεία και Σνακ Μπαρ, Μπυραρίες, Καμπαρέ και άλλες παρόμοιες χρήσης	<65	X			
		<250		X+1		
		>250	X			X
7.	Κινηματογράφοι και Θέατρα	<500 θέσεων	X			
		>500 θέσεων	X			X
8.	Νοσοκομεία και Κλινικές	<25 κλινών		X		
		>25 κλινών	X			
9.	Βρεφοκομικοί και Παιδοκομικοί σταθμοί	<300		X		
		>300	X			
10.	Εκπαιδευτικά Ιδρύματα	^{*1}	X			
11.	Φροντιστήρια	>3 ατόμων		X		
12.	Βιβλιοθήκες			X		
13.	Δικαστήρια		X ^{*4}	X ^{*5}		X ^{*4}
14.	Φυλακές			X ^{*2}	X ^{*2}	
15.	Χώροι Λατρείας		X ^{*2}			
16.	Πρατήρια Πετρελαιοειδών			X		
17.	Βιομηχανικές Οικοδομές			X		
18.	Ξενοδοχεία	ΒΛΕΠΕ ΕΙΔΙΚΕΣ ΔΙΑΤΑΞΕΙΣ				

Πίνακας 2- Χώροι υγιεινής που απαιτούνται για κτίρια δημόσιας χρήσης

Σημειώσεις :

^{*1} Ανά όροφο/ επίπεδο

^{*2} Ξεχωριστά για κάθε φύλο

^{*3} Οι δύο επιπρόσθετοι χώροι τύπου Α΄ να διαθέτουν και πάγκο φροντίδας νηπίων

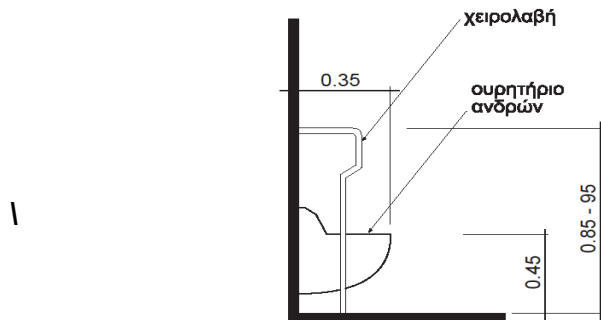
^{*4} Για το κοινό

^{*5} Για το προσωπικό

3.192 Οι χώροι υγιεινής για τα άτομα με αναπηρία πρέπει να:

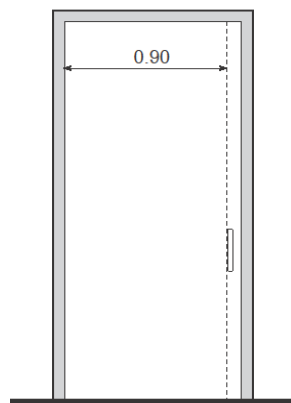
- Είναι ανεξάρτητοι χωρίς διάκριση φύλου, για να εξυπηρετούν άτομα με αναπηρία που πιθανόν να χρειάζονται βοήθεια από συνοδό αντίθετου φύλου ή εντάσσονται στους αντίστοιχους χώρους ανδρών και γυναικών (στις περιπτώσεις υπάρχει ήδη ανεξάρτητος χώρος υγιεινής).

- Όπου υπάρχουν δημόσια ουρητήρια ανδρών, να υπάρχει ένα για άτομο με αναπηρία χρήστη αναπηρικού τροχοκαθίσματος, σε ύψος 0,45μ από το δάπεδο(Σχήμα 80).
- Η θύρα εισόδου του χώρου υγιεινής πρέπει να ανοίγει σε προθάλαμο ελαχίστων διαστάσεων 1,50X1,50μ.



Σχήμα 80- Ουρητήρας χρήστη αναπηρικού τροχοκαθίσματος.

3.193 Η είσοδος του χώρου υγιεινής πρέπει έχει καθαρό πλάτος 0,90μ μεταξύ των παραστατών και να ανοίγει εξωτερικά χωρίς όμως να εμποδίζει την κυκλοφορία. Συρόμενη θύρα μπορεί να τοποθετηθεί μόνο στις περιπτώσεις που η χρήση ανοιγόμενης θύρας δεν είναι εφικτή. (Σχήμα 81).



Σχήμα 81 Ανοιγόμενη θύρα.

3.194 Η θύρα πρέπει να ανοίγει εξωτερικά χωρίς να εμποδίζει την κυκλοφορία στο παρακείμενο διάδρομο (π.χ. προς την έξοδο κινδύνου) και να υπάρχει μηχανισμός αυτόματης επαναφοράς με αντίσταση 15 έως 20 N.

3.195 Η θύρα πρέπει να διαθέτει εσωτερικά, σε ύψος 0,70μ από το δάπεδο, οριζόντια χειρολαβή μήκους 0,60μ καθώς και μεταλλικό έλασμα σε ύψος μέχρι 0,25μ, για προστασία της θύρας από τα υποπόδια των τροχοκαθισμάτων (Σχήμα 82).



Σχήμα 82- Θύρα χώρου υγιεινής με χειρολαβή εσωτερικά, για τράβηγμα της θύρας

3.196 Πρέπει να υπάρχει ειδική κλειδαριά με ένδειξη κατάληψης του χώρου που να έχει τη δυνατότητα να ανοιχθεί εξωτερικά από υπεύθυνο διαχείρισης του χώρου στην περίπτωση έκτακτης ανάγκης.

3.197 Επιπρόσθετα απαιτείται κουδούνι κλήσης κοντά στη λεκάνη για έκτακτες περιπτώσεις παροχής βοήθειας, το οποίο να διαθέτει κορδόνι μήκους μέχρι και 0,20μ από το δάπεδο, με φωτεινή ένδειξη πάνω από την εξωτερική όψη της θύρας του χώρου. Επίσης πρέπει να διαθέτουν σύνδεση με το σύστημα συναγερμού του κτιρίου η οποία, εκτός από ηχητικό σήμα, πρέπει να διαθέτει παράλληλα και οπτική προειδοποίηση για τα άτομα με ακουστική αναπηρία.

3.198 Οι διακόπτες φωτισμού πρέπει να έχουν πλακέτα με μεγάλη επιφάνεια, και να τοποθετούνται σε ύψος 0,90 - 1,10μ από την τελική επιφάνεια του δαπέδου.

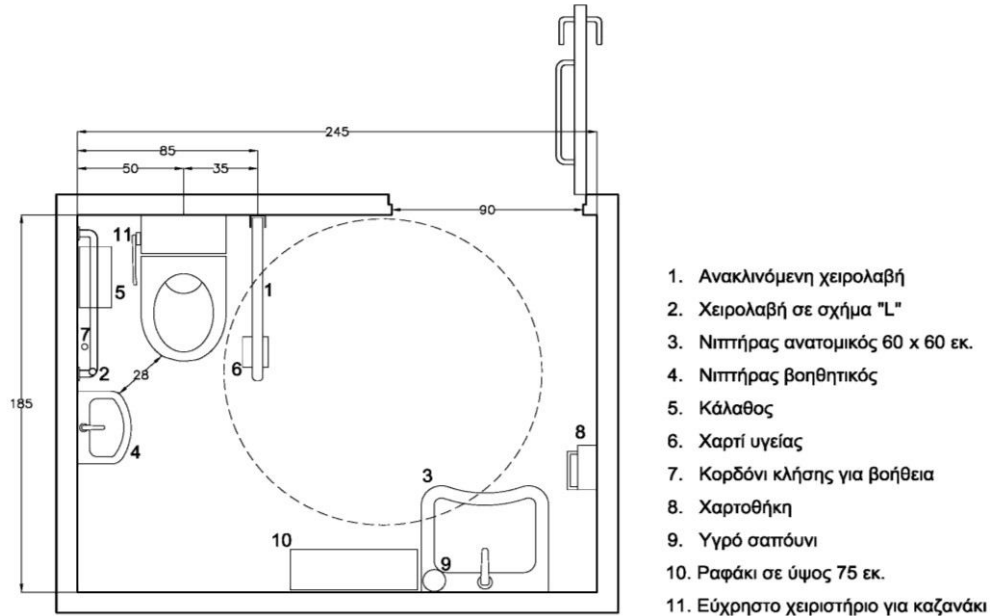
3.199 Πρέπει να υπάρχει διάχυτος φωτισμός 100 έως 200 lux.

3.200 Ο καθρέφτης του χώρου υγιεινής πρέπει να τοποθετείται με την κάτω ακμή στα 0,60μ έως 1,00μ από το δάπεδο, είτε πάνω από το νιπτήρα, είτε εφαρμοσμένος σε τοίχο.

3.201 Οι χώροι υγιεινής διαχωρίζονται σε κατηγορίες που διαμορφώνονται σύμφωνα με τις προδιαγραφές που ακολουθούν, ώστε να είναι προσβάσιμοι στα άτομα με αναπηρία που διακινούνται με αναπηρικό τροχοκάθισμα.

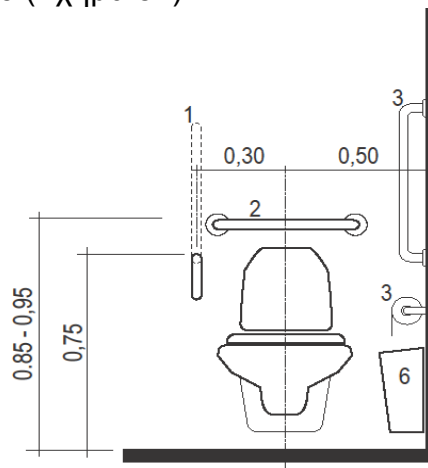
Χώρος υγιεινής τύπου Α

3.202 Ο χώρος υγιεινής τύπου Α έχει ελάχιστο εμβαδό 4,5τμ. Το ελάχιστο μήκος που μπορεί να έχει η μια διάσταση είναι 1,80μ (Σχήμα 83).



Σχήμα 83- Παράδειγμα διαμόρφωσης χώρου υγιεινής τύπου Α με ελάχιστη διάσταση 1,85μ (1,80μ καθαρή διάσταση).

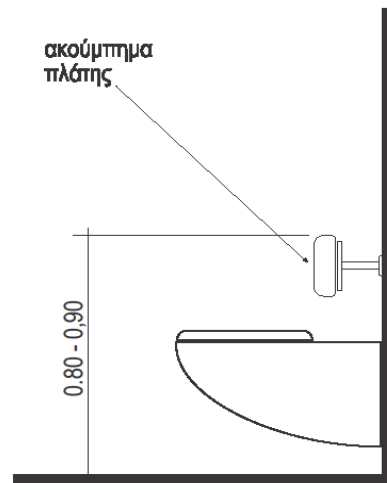
3.203 Η λεκάνη της τουαλέτας πρέπει να τοποθετείται σε ύψος 0,40 - 0,48μ από το δάπεδο. Ο άξονας της λεκάνης πρέπει να είναι τοποθετημένος σε απόσταση 0,45 - 0,50μ από τον πλαϊνό τοίχο (Σχήμα 84).



Σχήμα 84 – Όψη λεκάνης.

3.204 Το μπροστινό μέρος της λεκάνης πρέπει να απέχει 0,65 - 0,80μ από τον κάθετο προς αυτή τοίχο και στην ελεύθερη πλευρά της λεκάνης να υπάρχει ελεύθερος χώρος ελάχιστου πλάτους 0,85μ για την πλευρική προσέγγιση τροχοκαθίσματος.

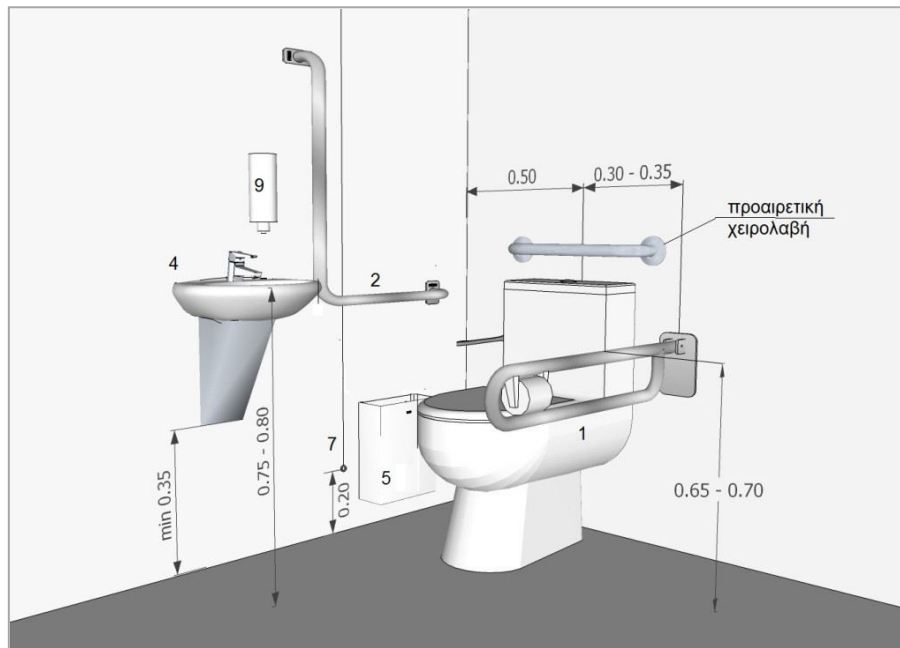
3.205 Σε περίπτωση που το καζανάκι είναι εντοιχισμένο πρέπει να υπάρχει ακούμπημα πλάτης ύψους μεγέθους 0,10 - 0,15μ σε απόσταση 0,15 - 0,20μ από το κάθισμα της τουαλέτας (Σχήμα 85).



Σχήμα 85- Πλάγια όψη λεκάνης με εντοιχισμένο καζανάκι και με ακούμπημα πλάτης.

3.206 Η λεκάνη πρέπει να εξοπλίζεται με καζανάκι χαμηλής πίεσης. Ο μηχανισμός του πρέπει να ενεργοποιείται με εύχρηστο χειριστήριο και να τοποθετείται σε σημείο προσιτό στον χρήστη.

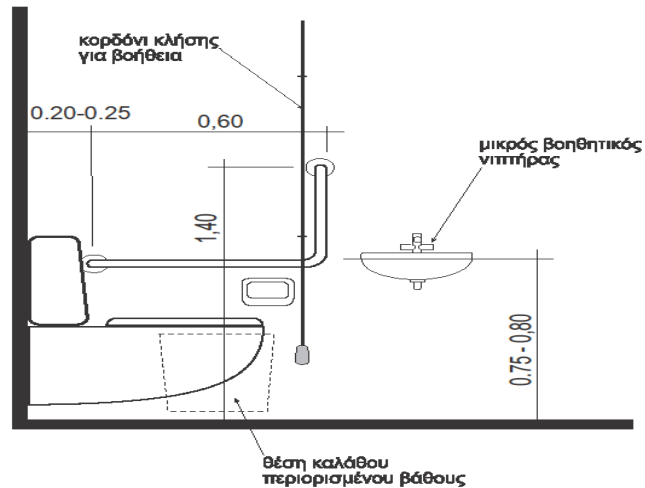
3.207 Οι χειρολαβές πρέπει να έχουν διάμετρο 0,035 - 0,040μ και εξέχουν 0,040 - 0,050μ από τον τοίχο. Επίσης πρέπει να έχουν αντιολισθητική επιφάνεια και να είναι καλά στερεωμένες ώστε να αντέχουν σε βάρος 100 κιλά (Σχήμα 86).



Σχήμα 86- Προοπτικό της γωνίας της λεκάνης του Χώρου Α στο οποίο διακρίνεται:

- αρ. 1- η ανακλινόμενη χειρολαβή σε ύψος 0,65 – 0,70μ από το πάτωμα και σε απόσταση 0,30 από τον άξονα της λεκάνης·
- αρ. 2 -χειρολαβή 2 σε σχήμα “L”·
- αρ. 7- Κορδόνι κλήσης για βοήθεια·
- η προαιρετική χειρολαβή στον τοίχο πίσω από τη λεκάνη·
- η σχέση του μικρού βοηθητικού νιπήτρα σε απόσταση 0,26-0,28μ από τη λεκάνη για χρήση από άτομο καθήμενο στην λεκάνη.

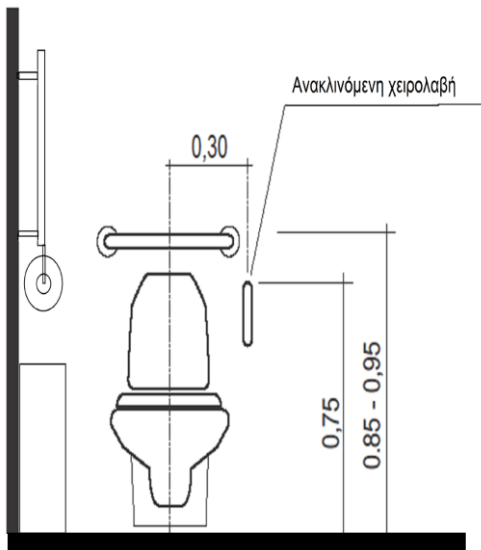
3.208 Στον πλαϊνό προς τη λεκάνη τοίχο, σε ύψος μεταξύ 0,75 - 0,80μ (0,25μ ψηλότερα από τη λεκάνη), πρέπει να υπάρχει οριζόντια χειρολαβή μήκους 0,95 - 1,05μ η οποία να απέχει 0,30μ από τον πίσω τοίχο και να εξέχει 0,20-0,40μ από το πρόσθιο μέρος της λεκάνης και κάθετη χειρολαβή μήκους 0,65 - 0,70μ, τοποθετημένη ώστε να σχηματίζει σχήμα L με την προηγούμενη.(Σχήμα 87)



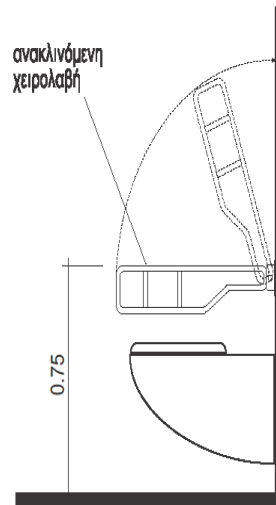
Σχήμα 87- Χειρολαβές χώρων υγιεινής.

3.209 Η χειρολαβή στην ελεύθερη πλευρά της λεκάνης πρέπει (Σχήματα 88-89):

- να βρίσκεται σε απόσταση 0,30 - 0,35μ από τον άξονα της λεκάνης και σε ύψος 0,65-0,75μ από το δάπεδο·
- να είναι ανελκυστήρας με δυνατότητα ακινητοποίησης στην κατακόρυφη θέση·
- να στερεώνεται καλά ώστε να αντέχει δυνάμεις προς όλες τις κατευθύνσεις (κάθετα, πλάγια και οριζόντια) τουλάχιστον 1000N (βάρους 100 κιλά τουλάχιστον) κατά κατεύθυνση·
- το μήκος της να είναι μεγαλύτερο κατά 0,10 - 0,25μ από το μήκος της λεκάνης.



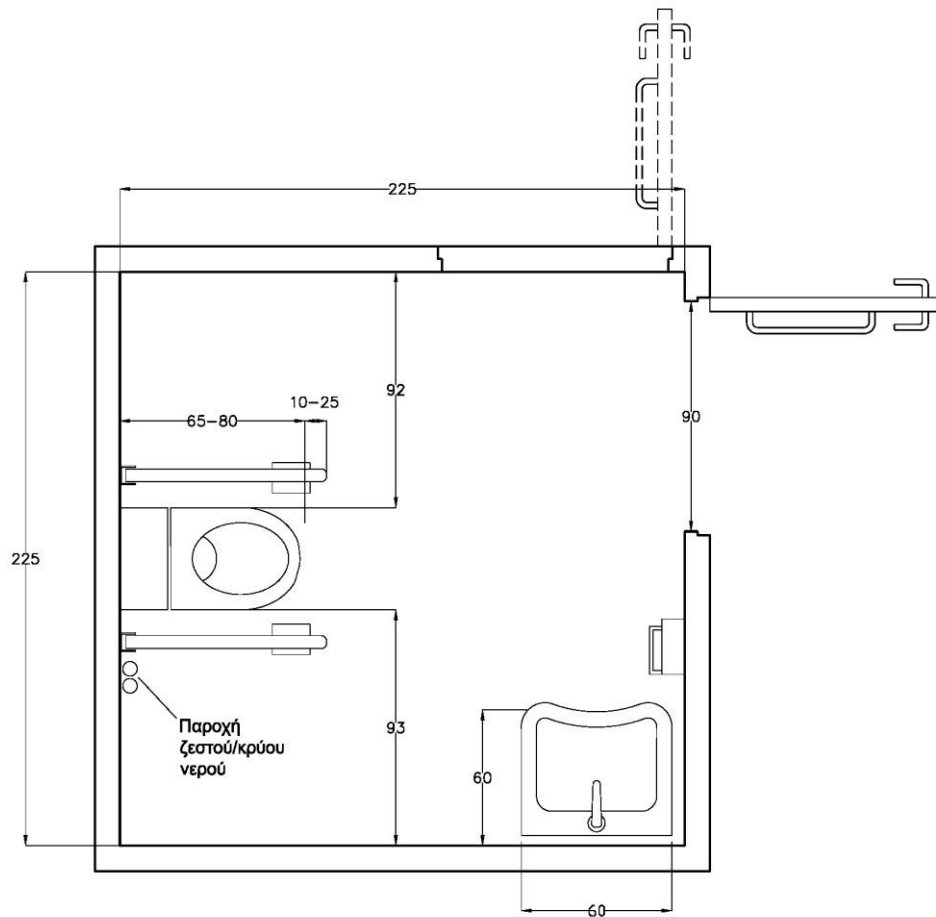
Σχήμα 88- Ανακλινόμενη χειρολαβή στην ελεύθερη πλευρά της λεκάνης wc. (όψη)



Σχήμα 89- Ανακλινόμενη χειρολαβή στην ελεύθερη πλευρά της λεκάνης wc . (πλάγια όψη)

3.210 Προαιρετικά στον τοίχο πίσω από την λεκάνη σε ύψος 0,80-0,85μ από το δάπεδο τοποθετείται οριζόντια χειρολαβή μήκους 0,80-0,90μ (βλέπε σχήμα 86).

3.211 Ο χώρος υγιεινής Α μπορεί να διαμορφωθεί με τη λεκάνη να τοποθετείται στο κέντρο με δύο ανακλινόμενες χειρολαβές εκατέρωθεν και νιπτήρα ανατομικό (0,60X0,60μ) δίπλα στη λεκάνη. Ως εκ τούτου, πρέπει να υπάρχει στον τοίχο πίσω δεξιά από τη λεκάνη, παροχή κρύου-ζεστού νερού με εύχρηστο χειριστήριο για την υγιεινή του χρήστη. Η διάταξη αυτή δίνει τη δυνατότητα χρήσης από άτομα που έχουν πρόβλημα κίνησης στην μια πλευρά (Σχήμα 90).



Σχήμα 90- Χώρος υγιεινής με την λεκάνη στο κέντρο και δυο ανακλινόμενες χειρολαβές.

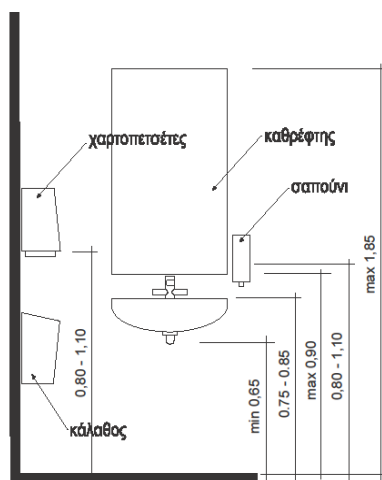
3.212 Κυρίως σε υφιστάμενους χώρους υγιεινής όπου η λεκάνη βρίσκεται πέραν των 0,60μ από τον πλαϊνό τοίχο, τότε απαιτείται η τοποθέτηση δύο ανακλινόμενων χειρολαβών σε απόσταση 0,30μ. από τον άξονα της λεκάνης. Στο πιο πάνω σχήμα δίδεται η περίπτωση χώρου με ελάχιστο μήκος 2,20μ που δίνει τη δυνατότητα χρήσης και από τις δύο κατευθύνσεις για άτομα που έχουν πρόβλημα κίνησης στη μία πλευρά.

3.213 Το χαρτί υγείας να βρίσκεται σε σημείο προσιτό σε άτομο καθήμενο στη λεκάνη και σε ύψος 0,60 - 0,70μ από το δάπεδο.

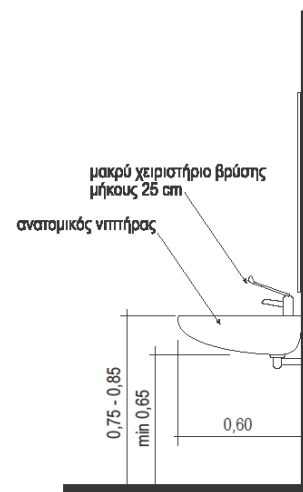
3.214 Ο κάλαθος περιορισμένου βάθους στερεώνεται στον τοίχο κάτω από τη χειρολαβή τοίχου με εύκολο άνοιγμα.

3.215 Πρέπει να υπάρχει ανατομικός νιπτήρας, με ελάχιστες διαστάσεις 0,60X0,60μ, με τα πιο κάτω χαρακτηριστικά:

- Το πάνω μέρος του νιπτήρα τοποθετείται σε ύψος 0,78 - 0,85μ από το δάπεδο (Σχήμα 91).
- Το κάτω μέρος απέχει τουλάχιστον 0,65μ από το πάτωμα και η αποχέτευση να μην εμποδίζει τα γόνατα του χρήστη (Σχήμα 92).
- Η στήριξη είναι τέτοια ώστε να αντέχει σε βάρος τουλάχιστον 100 κιλά.
- Τοποθετείται βρύση ρυθμιζόμενης ανάμειξης ζεστού-κρύου με μακρύ ράμφος και χειριστήριο ή αυτόματης ανάμειξης με φωτοκύτταρο.



Σχήμα 91 - Διαμόρφωση νιπτήρα.



Σχήμα 92 - Νιπτήρας σε πλάγια όψη.
Η αποχέτευση του νιπτήρα δεν πρέπει να εμποδίζει τα γόνατα του χρήστη.

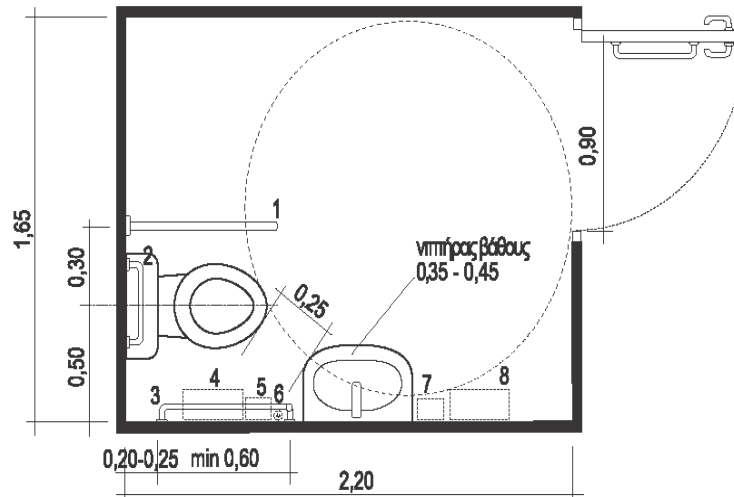
3.216 Σε περίπτωση που η τοποθέτηση του νιπτήρα δεν επιτρέπει τη χρήση του από άτομο καθήμενο στη λεκάνη, τότε απαιτείται για την υγιεινή του χρήστη επιπρόσθετος μικρός νιπτήρας διαστάσεων 0,30X0,40μ πλησίον και κάθετα προς τη λεκάνη, του οποίου η γωνία να απέχει 0,30μ από την απέναντι άκρη της λεκάνης και με στήριξη που να αντέχει σε βάρος τουλάχιστον 100 κιλά.

3.217 Οι κρεμάστρες τοποθετούνται οπωσδήποτε σε δύο ύψη, 1,20μ και 1.60μ από την τελική επιφάνεια του δαπέδου.

3.218 Θα πρέπει να τοποθετείται ράφι σε ύψος 0,70μ για εναπόθεση προσωπικών αντικειμένων (χαρτοφύλακας, τσάντα κ.ά.).

Χώρος υγιεινής τύπου Β

3.219 Ο χώρος υγιεινής τύπου Β έχει ελάχιστο εμβαδό 3,7τμ με ελάχιστη διάσταση 1,65μ και η διάταξη είναι τέτοια ώστε να εξασφαλίζεται ελεύθερος χώρος διαμέτρου 1,50μ για την περιστροφή τροχοκαθίσματος (Σχήμα 93).

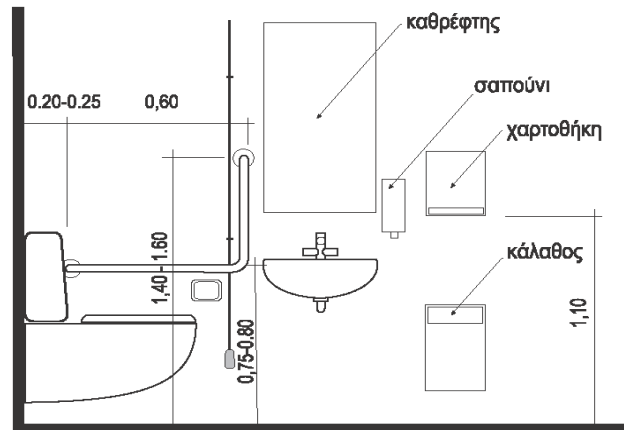


1. Ανακλινόμενη χειρολαβή·
2. Χειρολαβή τοίχου πίσω από λεκάνη·
3. Χειρολαβή τοίχου σε σχήμα L·
4. Κάλαθος περιορισμένου βάθους σταθερός στον τοίχο·
5. Χαρτί υγείας·
6. Κορδόνι κλήσης για βοήθεια·
7. Σαπούνι·
8. Χαρτοπετσέτες·

Σχήμα 93 - Χώρος υγιεινής τύπου Β με κανονικό νιπτήριο μέγιστου βάθους 0,45μ (απόσταση από τον πίσω τοίχο) και κοντά στη λεκάνη (περίπου 0,24-0,26μ από τη άκρη της λεκάνης), ώστε να μπορεί να χρησιμοποιηθεί από άτομο καθήμενο στη λεκάνη.

3.220 Ο εξοπλισμός του χώρου υγιεινής τύπου Β έχει εμβαδό $3,8\mu^2$ παραμένει ίδιος με αυτόν του τύπου Α και είναι τοποθετημένος με τρόπο τέτοιο που να επιτρέπει την πλάγια και μετωπική προσέγγιση στη λεκάνη.

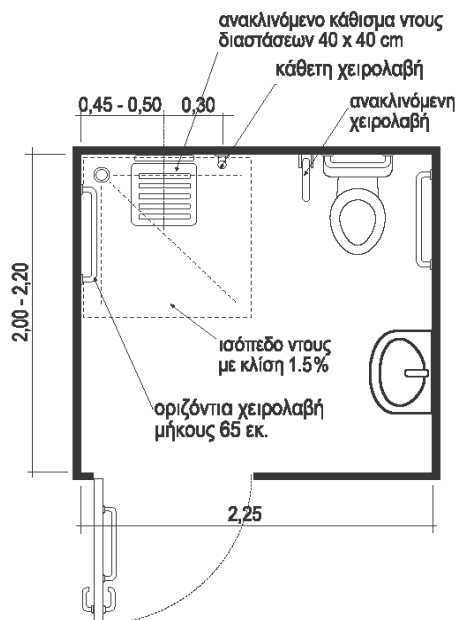
3.221 Ο νιπτήρας του χώρου υγιεινής τύπου Β έχει μέγιστη διάσταση από το τοίχο $0,45\mu$ και τοποθετείται στον κάθετο προς τη λεκάνη τοίχο, σε απόσταση τέτοια ώστε να επιτρέπει χρήση του από καθήμενο στη λεκάνη άτομο (Σχήμα 94).



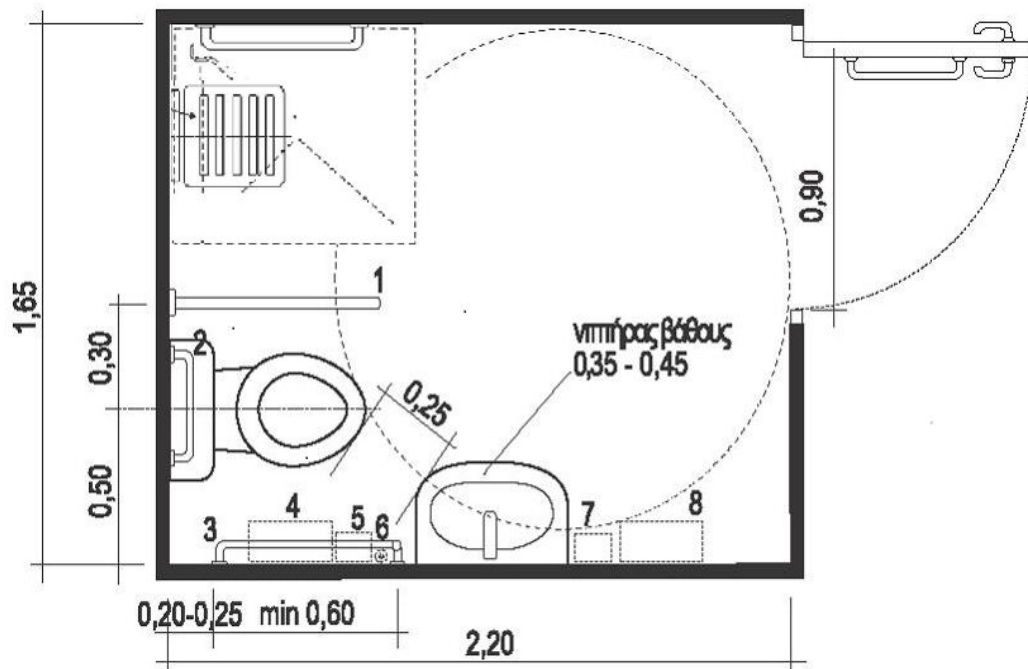
Σχήμα 94

Αποδυτήρια-ντους

3.222 Ο χώρος για αυτόνομο ντους πρέπει να είναι $1,30 \times 1,80\mu$, με κλίση $1,5-2\%$ για την αποχέτευση και με θύρα ανοιγόμενη εξωτερικά (Σχήμα 95).



Σχήμα 95 - Παράδειγμα χώρου υγιεινής με ισόπεδο ντους.



Σχήμα 97- Χώρος υγιεινής τύπου Β με ισόπεδο ντους, για νοσοκομεία και χώρους διαμονής ασθενών.

4. ΚΤΙΡΙΑ ΠΟΥ ΧΡΗΣΙΜΟΠΟΙΟΥΝΤΑΙ ΩΣ ΚΑΤΟΙΚΙΕΣ

Πεδίο Εφαρμογής

4.1 Οι απαιτήσεις για κτίρια που χρησιμοποιούνται ως κατοικίες εφαρμόζονται μόνο σε πολυκατοικίες με πέντε ή περισσότερες οικιστικές μονάδες, περιλαμβανομένων αυτών του ισογείου.

Σήμανση

4.2 Στην είσοδο της πολυκατοικίας πρέπει να αναρτάται το Διεθνές Σύμβολο Προσβασιμότητας σε διάσταση 0,15Χ0,15μ, που θα δίνει την ανάλογη πληροφορία προς τους χρήστες αναπηρικού τροχοκαθίσματος. Πρέπει επίσης να υπάρχει σήμανση στους χώρους στάθμευσης ατόμων με αναπηρία.

Προσέγγιση του κτιρίου

4.3 Ισχύουν οι γενικές πρόνοιες ασφάλειας και οι γενικές τεχνικές προδιαγραφές των παραγράφων 3.15-3.18 ώστε να υπάρχει ασφαλής και προσπελάσιμη διαδρομή από την είσοδο του τεμαχίου προς όλους τους κοινόχρηστους χώρους του κτιρίου, με ελάχιστο πλάτος:

- $\geq 1,50\mu$ για κύριες διαδρομές
- $\geq 0,90\mu$ για δευτερεύουσες με ελάχιστο μήκος 2,0μ σε ευθεία διάταξη.

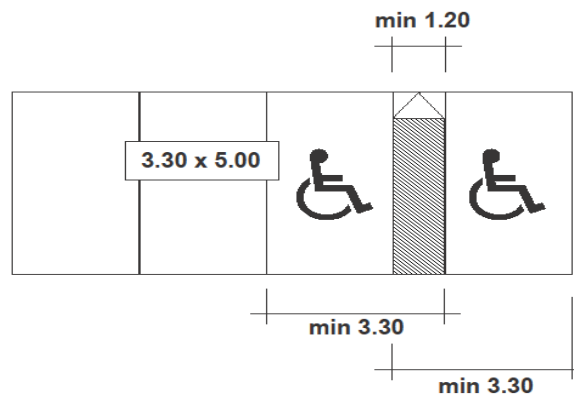
Χώροι στάθμευσης ατόμων με αναπηρία

4.4 Εφαρμόζονται οι γενικές πρόνοιες ασφάλειας για όλες τις κατηγορίες κτιρίων και οι γενικές απαιτήσεις για τις προδιαγραφές των χώρων στάθμευσης ατόμων αναπηρία που περιλαμβάνονται στις παραγράφους 3.19-3.39.

4.5 Σε πολυκατοικίες οικιστικών μονάδων απαιτείται ένας χώρος στάθμευσης ανά 15 διαμερίσματα, ο οποίος διαμορφώνεται επιπλέον των χώρων στάθμευσης των διαμερισμάτων.

4.6 Ο χώρος στάθμευσης πρέπει να βρίσκεται πλησίον του ανελκυστήρα και να φέρει σήμανση με το Διεθνές Σύμβολο Προσβασιμότητας στο δάπεδο και σε πάσσαλο ή στον τοίχο.

4.7 Οι χώροι στάθμευσης μπορούν να τοποθετούνται ανά δύο, με κοινό χώρο μεταφοράς 1,20μ μεταξύ τους (Σχήμα 98).



Σχήμα 98 - Χώροι στάθμευσης με κοινό χώρο μεταφοράς.

4.8 Ο ειδικά διαρρυθμισμένος χώρος στάθμευσης για άτομα με αναπηρία δεν θα παραχωρείται σε οποιονδήποτε ένοικο, εκτός:

- Αν υπάρχει ιδιοκτήτης ή ενοικιαστής, κάτοχος του Δελτίου Στάθμευσης για άτομα με αναπηρία, τότε ο ειδικός χώρος στάθμευσης παραχωρείται σ' αυτόν, για αποκλειστική χρήση.
- Αν υπάρξει εκ των υστέρων ένοικος ή κάτοχος του Δελτίου Στάθμευσης για άτομα με αναπηρία, ο ειδικά διαρρυθμισμένος χώρος παραχωρείται σ' αυτόν για αποκλειστική χρήση.

Κεκλιμένα επίπεδα (ράμπες)

4.9 Εφαρμόζονται οι απαιτήσεις των παραγράφων 3.40-3.52.

Κλιμακοστάσια

4.10 Εφαρμόζονται οι απαιτήσεις των παραγράφων 3.53-3.70.

4.11 Το πλάτος των κλιμακοστάσιων πολυκατοικιών μέχρι 10 οικιστικών μονάδων καθορίζεται στο Εγκριμένο Έγγραφο για την Πυρασφάλεια

Προστατευτικά κιγκλιδώματα και στηθαία ασφαλείας

4.12 Εφαρμόζονται οι απαιτήσεις του κεφαλαίου των παραγράφων 3.71-3.81.

Κύρια είσοδος – Θύρες – Ανοίγματα

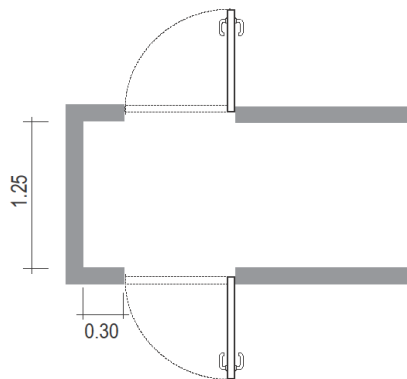
4.13 Πρέπει να τοποθετείται στη θύρα διαφανές γυαλί ασφαλείας, σύμφωνα με τα ευρωπαϊκά εναρμονισμένα πρότυπα τα οποία προορίζονται για την εν λόγω χρήση, σε ελάχιστο ύψος 0,80 - 1.00μ, έτσι που να παρέχεται οπτικό πεδίο σε όλους τους χρήστες, εκτός αν οι παράπλευροι χώροι είναι διαφανείς.

4.14 Τα κατώφλια στις θύρες των διαμερισμάτων συστήνεται να είναι ισόπεδα με τα εκατέρωθεν δάπεδα, σε περίπτωση όμως ύπαρξης κατωφλίου επιτρέπεται κάθετη υψομετρική διαφορά 0,010 - 0,015μ, με στρογγυλεμένη ακμή με ακτίνα το $\frac{1}{2}$ του ύψους.

4.15 Στη μία άκρη της θύρας εισόδου της πολυκατοικίας και του κάθε διαμερίσματος, από την πλευρά της χειρολαβής, να αφήνεται ανεμπόδιστη απόσταση ελάχιστου πλάτους 0,30μ για την άνετη προσέγγιση αναπηρικού αμαξιού.

Διάδρομοι

4.16 Οι κοινόχρηστοι διάδρομοι των οικιστικών κτιρίων θα πρέπει να έχουν ελάχιστο πλάτος 1,25μ. Το πλάτος των διαδρόμων που χρησιμοποιούνται ως διόδοι διαφυγής καθορίζεται στο Παράρτημα IV (Σχήμα 99).



Σχήμα 99 - Διάδρομος πλάτους 1,25μ σε οικιστικό κτίριο.

4.17 Σε περίπτωση που η είσοδος διαμερίσματος βρίσκεται σε απόσταση πέραν των 15μ από τον ανελκυστήρα, απαιτείται διαπλάτυνση του διαδρόμου 1,50X1,50μ μπροστά από την είσοδο του διαμερίσματος.

4.18 Όσον αφορά τους εσωτερικούς διαδρόμους των οικιστικών μονάδων, πρέπει να λαμβάνεται πρόνοια ώστε ο διάδρομος που οδηγεί από την είσοδο σε έναν τουλάχιστον προσβάσιμο χώρο υγιεινής να μην είναι μικρότερος από 1,10μ.

Προθάλαμοι

4.19 Οι προθάλαμοι κλιμακοστασίων και ανελκυστήρων θα πρέπει να έχουν ελάχιστη καθαρή διάσταση 1,50μ από τον απέναντι τοίχο.

4.20 Οι προθάλαμοι γενικά θα πρέπει να έχουν ελάχιστο πλάτος 1,50μ και ικανοποιητικό μήκος, έτσι ώστε σε συνάρτηση με το πλάτος του ανοιγόμενου φύλλου, να αφήνεται ελεύθερη επιφάνεια μήκους 1,50μ για τη διέλευση και τους ελιγμούς του αναπηρικού τροχοκαθίσματος.

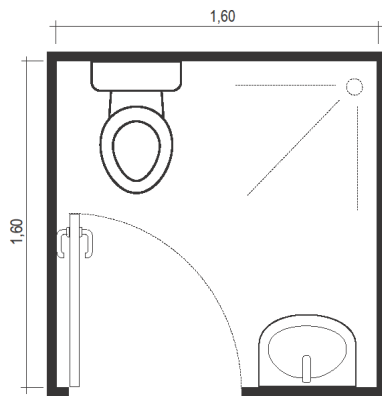
Ανελκυστήρες

4.21 Εφαρμόζονται οι απαιτήσεις των παραγράφων 3.116-3.135.

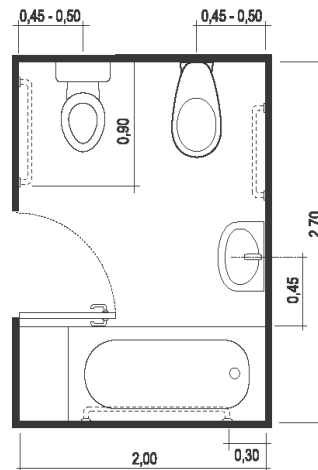
Χώροι υγιεινής διαμερισμάτων

4.22 Δεν υπάρχει η απαίτηση για κοινόχρηστο χώρο υγιεινής σε οικιστικά κτίρια, αλλά πρέπει όλες οι οικιστικές μονάδες πολυκατοικιών, περιλαμβανομένων και αυτών του ισογείου, να διαθέτουν:

- είτε αποχωρητήριο εμβαδού 2,5τμ με ελάχιστες διαστάσεις 1,60X1,60μ (Σχήμα 100).
- ή χώρο μπάνιου ελάχιστου εμβαδού 4,5τμ, ο οποίος θα είναι προσπελάσιμος από άτομα σε αναπηρικό τροχοκάθισμα (Σχήμα 101).



Σχήμα 100 - Χώρος υγιεινής διαστάσεων 1,60X1,60μ με πρόβλεψη για ισόπεδο ντους, ο οποίος απαιτείται για διαμερίσματα μεγαλύτερα των 50μ².



Σχήμα 101 - Χώρος μπάνιου ελάχιστου εμβαδού 4,5μ² με δυνατότητα χρήσης από άτομα με αναπηρία.

- 4.23** Η πόρτα εισόδου πρέπει να έχει ελάχιστο καθαρό άνοιγμα 0,85μ.
- 4.24** Ο άξονας της λεκάνης πρέπει να απέχει 0,45 - 0,55μ και δεν απαιτούνται χειρολαβές ή άλλος εξειδικευμένος εξοπλισμός.
- 4.25** Νοείται ότι το ελεύθερο πλάτος της διαδρομής από την είσοδο προς τον προσβάσιμο χώρο υγιεινής δεν πρέπει να είναι μικρότερος των 1,10μ.
- 4.26** Τα πιο πάνω δεν ισχύουν στις περιπτώσεις οικιστικών μονάδων με εμβαδόν μικρότερο των 50τμ.

5. ΠΕΖΟΔΡΟΜΙΑ, ΠΕΖΟΔΡΟΜΟΙ, ΠΛΑΤΕΙΕΣ

Γενικές πρόνοιες

5.1 Όλα τα δημόσια πεζοδρόμια/πεζόδρομοι/πλατείες κ.α. πρέπει να κατασκευάζονται ώστε να διασφαλίζεται:

- η συνεχής και ανεμπόδιστη κυκλοφορία των πεζών, ιδιαίτερα των ατόμων με αναπηρία και των ατόμων με μειωμένη κινητικότητα, σε όλη την επιφάνειά τους·
- η λήψη όλων των απαραίτητων μέτρων προς αποφυγή κινδύνου πρόκλησης ατυχήματος από ολίσθημα, πτώση ή πρόσκρουση.

Προστασία από ολίσθηση

5.2 Η κλίση των επιφανειών και τα υλικά επικάλυψης των δαπέδων πρέπει να είναι τέτοια ώστε να αποφεύγεται ο κίνδυνος ατυχήματος από ολίσθηση.

Προστασία από πτώση

5.3 Ο σχεδιασμός και η κατασκευή των πεζοδρομίων, πεζοδρόμων και πλατειών πρέπει να είναι τέτοιος ώστε να αποφεύγεται ο κίνδυνος ατυχήματος από πτώση, π.χ. λόγω:

- υψομετρικής διαφοράς μεταξύ των επιπέδων·
- ανώμαλης επιφάνειας·
- ανεπαρκούς φωτισμού·
- ανοιγμάτων στο δάπεδο.

Προστασία από πρόσκρουση

5.4 Ο σχεδιασμός και η κατασκευή των πεζοδρομίων πρέπει να είναι τέτοια ώστε να αποφεύγεται ο κίνδυνος ατυχήματος από πρόσκρουση των χρηστών σε μέρη του έργου.

Ελεύθερη ζώνη όδευσης πεζών

5.5 Σε όλα τα πεζοδρόμια πρέπει να διαμορφώνεται ζώνη όδευσης πεζών ελάχιστου πλάτους 1,50μ, με απολύτως ελάχιστο το 1,20μ, που να είναι ελεύθερη από κάθε είδους εμπόδια, για τη συνεχή, ασφαλή και ανεμπόδιστη κυκλοφορία.

5.6 Η απόσταση της ελεύθερης ζώνης όδευσης πεζών από το κράσπεδο του πεζοδρομίου πρέπει να είναι τουλάχιστον 0,75μ, για την τοποθέτηση πινακίδων σήμανσης ή/και προστατευτικών κιγκλιδωμάτων, δέντρων/φυτεύσεων και αστικού εξοπλισμού. Εξυπακούεται ότι η ακριβής θέση και ο τύπος των δέντρων/φυτεύσεων και του αστικού εξοπλισμού θα είναι τέτοιος ώστε να μην επηρεάζεται η ορατότητα των πινακίδων και άλλης κατακόρυφης οδικής σήμανσης/σηματοδότησης, ούτε και η ποιότητα και η βιωσιμότητα του κατασκευασμένου πεζοδρομίου και υπηρεσιών κοινής ωφελείας (π.χ. από το επιφανειακό ρίζωμα δέντρων).

5.7 Σε περίπτωση υφιστάμενου πεζοδρομίου με πλάτος μικρότερο του 1,20μ, η ελεύθερη ζώνη όδευσης πεζών πρέπει να καταλαμβάνει όλο το πεζοδρόμιο.

5.8 Υφιστάμενα πεζοδρόμια σε αστικές περιοχές με πλάτος μικρότερο του 1,00μ δεν είναι επαρκή για τη διακίνηση τροχοκαθισμάτων. Σε αυτές τις περιπτώσεις πρέπει να μελετάτε η δυνατότητα είτε υποβιβασμού του πεζοδρομίου στο επίπεδο του δρόμου είτε η ανύψωση του δρόμου στο επίπεδο του πεζοδρομίου.

5.9 Πρέπει να υπάρχει προειδοποιητική φωτεινή σήμανση για τους οδηγούς και παράλληλη διαφοροποίηση του καταστρώματος του δρόμου για την ελάττωση της ταχύτητας των διερχόμενων αυτοκινήτων.

5.10 Οποιαδήποτε εξυπηρέτηση (σήμανση, φύτευση, αστικός εξοπλισμός κ.λπ.) τοποθετείται εκτός της ελεύθερης ζώνης όδευσης πεζών.

5.11 Το ελάχιστο ελεύθερο ύψος στη ζώνη όδευσης για την απρόσκοπτη κίνηση των πεζών είναι ίσο με 2,20μ.

5.12 Η φύτευση δέντρων, θάμνων κ.λπ. σε πεζοδρόμια θα γίνεται οπωσδήποτε εκτός της ελεύθερης ζώνης όδευσης πεζών.

5.13 Σε στοιχεία του αστικού εξοπλισμού, όπως γραμματοκιβώτια, δοχεία απορριμμάτων, τηλεφωνικούς θαλάμους, στάσεις λεωφορείων, παγκάκια κ.λπ. πρέπει να είναι ανιχνεύσιμα από το μπαστούνι των τυφλών με την κάθετη προβολή τους στο πεζοδρόμιο και να είναι προσιτά στους χρήστες αμαξιδίων.

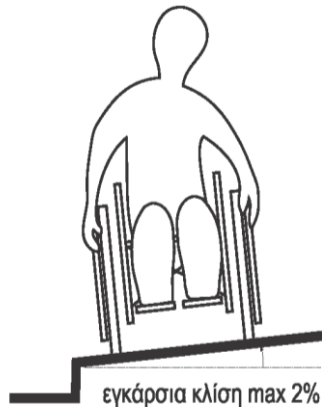
Τεχνικές προδιαγραφές

5.14 Η κλίση των επιφανειών και τα υλικά επικάλυψης των δαπέδων πρέπει να είναι τέτοια ώστε να αποφεύγεται ο κίνδυνος ατυχήματος από ολίσθηση. Η επιφάνεια πρέπει του υλικού επικάλυψης πρέπει να είναι συμπαγής, ομαλή και αντιολισθητική τόσο σε στεγνή όσο και σε υγρή κατάσταση.

5.15 Τα πεζοδρόμια πρέπει να διαμορφώνονται και να συνδέονται κατάλληλα με τη στάθμη της εισόδου παρακείμενου κτιρίου, ισόπεδα ή με ράμπες μέγιστης κλίσης 6% καθώς και με το οδόστρωμα, με ράμπες κλίσης μέγιστης 6% που θα διαμορφώνονται σύμφωνα με τα πρότυπα σχέδια της αρμόδιας αρχής.

5.16 Τα ιδιωτικά πεζοδρόμια καταστημάτων που χρησιμοποιούνται ως δημόσια, πρέπει να είναι στο ίδιο επίπεδο με τα πεζοδρόμια του δημόσιου δρόμου.

5.17 Η μέγιστη εγκάρσια κλίση των πεζοδρομίων ή πεζόδρομων (κάθετα προς τη ζώνη όδευσης) για λόγους απορροής των όμβριων ορίζεται στο 1-2%. (Σχήμα 102).



Σχήμα 102 - Η μέγιστη εγκάρσια κλίση των πεζοδρομίων ή πεζόδρομων κάθετα προς τη ζώνη όδευσης για λόγους απορροής των όμβριων ορίζεται στο 1-2%.

5.18 Στις επιστρώσεις δαπέδων ο αρμός πρέπει να έχει μέγιστο πλάτος 0,010μ, και να είναι επίπεδος με το δάπεδο για να αποφεύγεται ο κίνδυνος πτώσης από σκόνταμμα ή ο κίνδυνος παγίδευσης των βοηθημάτων βάδισης (μπαστούνια, πατερίτσες) αλλά και παγίδευσης των μπροστινών τροχών του αναπηρικού αμαξιού.

5.19 Όπου χρησιμοποιούνται σχάρες απορροής νερού, πρέπει οι ράβδοι τους να τοποθετούνται κάθετα προς την πορεία όδευσης ή να δημιουργούν πυκνό πλέγμα με κενά 0,010μ.

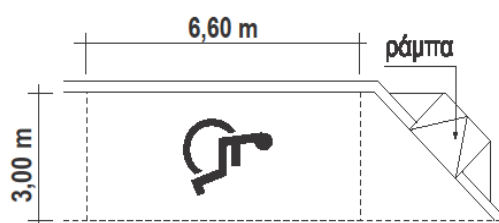
5.20 Σε ανοικτούς κοινόχρηστους χώρους όπως πλατείες, όπου υπάρχουν υψομετρικές διαφορές:

- πρέπει να κατασκευάζονται κεκλιμένα επίπεδα σε κατάλληλες θέσεις, εφόσον η μορφολογία του εδάφους το επιτρέπει·
- πρέπει να κατασκευάζονται σκαλοπάτια με διπλούς χειρολισθήρες σε δύο ύψη, 0,70μ – 0,90μ, με χειρολισθήρα εργονομικό. Εφόσον το πλάτος της κλίμακας είναι μεγαλύτερο από 3,00μ θα πρέπει να τοποθετείται ενδιάμεσα μονός χειρολισθήρας·
- δεν επιτρέπεται η κατασκευή μιας μεμονωμένης βαθμίδας σε οποιοδήποτε σημείο των κοινοχρήστων χώρων·
- απαιτείται ανάγλυφη επιδαπέδια σήμανση σε απόσταση 0,40μ από την αρχή και το τέλος της ράμπας ή/και κλίμακας με πλάκες τύπου Γ (Σχήμα 107) για την προειδοποίηση των ατόμων με οπτική αναπηρία.

Χώρος στάθμευσης ατόμων με αναπηρία σε δημόσια οδό

5.21 Οι χώροι στάθμευσης για άτομα με αναπηρία σε οδούς αστικών περιοχών πρέπει να προβλέπονται με την αναλογία 2 ανά 50 χώρους στάθμευσης και να βρίσκονται κοντά σε σημεία ευρείας διακίνησης κοινού.

5.22 Σε περίπτωση που ο χώρος διαμορφώνεται πλησίον και παράλληλα με το πεζοδρόμιο, πρέπει να έχει μήκος 6,60μ και πλάτος 3,00μ (Σχήμα 103).

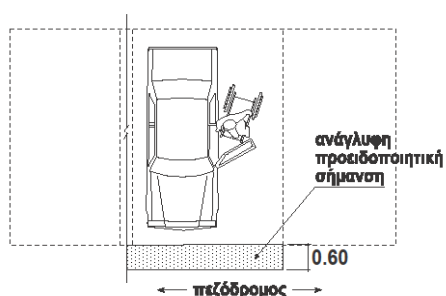


Σχήμα 103 - Χώρος στάθμευσης ατόμων με αναπηρία σε δημόσια οδό.

5.23 Ο χώρος στάθμευσης πρέπει να φέρει επικάλυψη χρώματος μπλε σε όλη την επιφάνειά του και επιδαπέδια σήμανση με το Διεθνές Σύμβολο Προσβασιμότητας. Επίσης απαιτείται κάθετη πινακίδα σήμανσης με το Διεθνές Σύμβολο Προσβασιμότητας σε ύψος 1.50μ η οποία θα τοποθετείται σε σημείο που να μειώνεται ο κίνδυνος πρόκλησης ατυχήματος στους περαστικούς.

5.24 Πρέπει να κατασκευάζεται ράμπα στο παρακείμενο πεζοδρόμιο ελάχιστου πλάτους 0,90μ, και κλίσης 6% για άμεση σύνδεση του χώρου στάθμευσης με αυτό, η οποία φέρει επιδαπέδια σήμανση για άτομα με οπτική αναπηρία.

5.25 Όπου υπάρχει άμεση, κάθετη έξοδος προς διάδρομο κυκλοφορίας, να υπάρχει ανάγλυφη προειδοποιητική σήμανση με φολιδωτές πλάκες τύπου Β (Σχήμα 104).



Σχήμα 104 - Ανάγλυφη προειδοποιητική σήμανση στην έξοδο προς το δρόμο.

Οδηγός όδευσης τυφλών (περισσότερες πληροφορίες περιλαμβάνονται στους όρους για διαχωρισμούς οικοπέδων του Τμήματος Δημοσίων Έργων (ΤΔΕ). Σε περίπτωση που υπάρχει οποιαδήποτε αντίθεση με τα έγγραφα του ΤΔΕ, υπερισχύουν τα έγγραφα του ΤΔΕ)

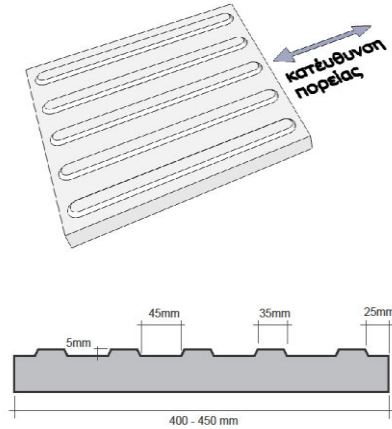
5.26 Ο οδηγός όδευσης τυφλών είναι ειδική λωρίδα του δαπέδου από πλάκες διαφορετικής υφής και χρώματος από το υπόλοιπο δάπεδο, που αποσκοπεί στην καθοδήγηση και ασφαλή διακίνηση των ατόμων με οπτική αναπηρία.

5.27 Ο οδηγός όδευσης τυφλών τοποθετείται σε πεζοδρόμια με πλάτος ίσο ή μεγαλύτερο των 2,80μ και σε όλα τα πεζοδρόμια των εμπορικών δρόμων (αξόνων δραστηριοτήτων), ασχέτως του πλάτους των.

5.28 Το ελάχιστο πλάτος του οδηγού όδευσης τυφλών είναι 0,40μ και βρίσκεται πάντα εντός της ελεύθερης ζώνης όδευσης πεζών, από την πλευρά του δρόμου.

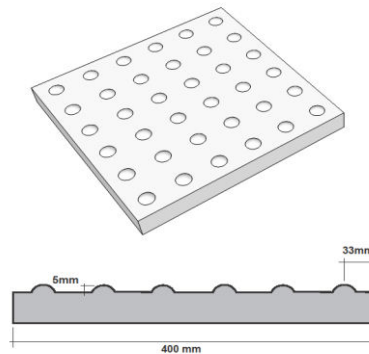
5.29 Για την κατασκευή του οδηγού όδευσης τυφλών χρησιμοποιούνται πλάκες πεζοδρομίων ειδικής υφής από προκατασκευασμένο σκυρόδεμα χρώματος κίτρινου και επιφάνεια ειδικής υφής σύμφωνα με τις τεχνικές προδιαγραφές CYS EN TS 15209:2008 και διαστάσεων 400x400x50mm (Σχήματα 105-107).

Τύπου Α – ΟΔΗΓΟΣ: Ριγέ, με πλατιές και αραιές ρίγες, που τοποθετούνται παράλληλα με τον άξονα κίνησης για να κατευθύνουν τα άτομα με οπτική αναπηρία στην πορεία τους. (Σχήμα 102.)



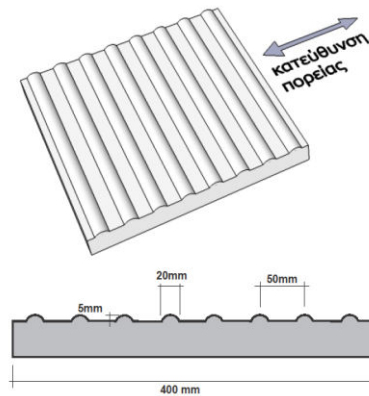
Σχήμα 105 - Πλάκα Τύπου Α – ΟΔΗΓΟΣ

Τύπου Β – ΚΙΝΔΥΝΟΣ: Φολιδωτές, με έντονες φολίδες, χρώματος πάντοτε κίτρινου, που τοποθετούνται σε πλάτος 80cm στα σημεία εξόδου της ράμπας ως προειδοποίηση για την είσοδο στο δρόμο (Σχήμα 103).



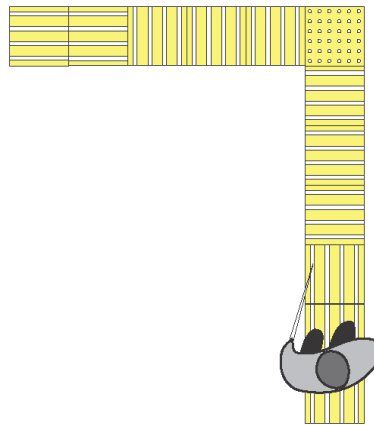
Σχήμα 106 - Πλάκα Τύπου Β - ΚΙΝΔΥΝΟΣ

Τύπου Γ - ΠΡΟΕΙΔΟΠΟΙΗΣΗ: Ριγέ, με πυκνές και στενές ρίγες, κάθετα στην πορεία όδευσης ή στην αρχή και το τέλος κεκλιμένων επιπέδων (ραμπών). (Σχήμα 104)



Σχήμα 107 - Πλάκα Τύπου Γ - ΠΡΟΕΙΔΟΠΟΙΗΣΗ

5.30 Στα σημεία κάθετης αλλαγής πορείας, τρεις πλάκες (1,20μ) πριν το σημείο στροφής, τοποθετούνται κάθετα στην πορεία, ως προειδοποίηση. (Σχήμα 108).



Σχήμα 108 - Η στροφή στον οδηγό όδευσης τυφλών υποδεικνύεται με την τοποθέτηση πλακών Τύπου Α-Οδηγός σε κάθετη θέση, 1,20μ πριν την κεντρική φωλιδωτή πλάκα που τοποθετείται για να υποδείξει το σημείο στροφής.

5.31 Οι πλάκες επισήμανσης όλων των τύπων τοποθετούνται χωρίς αρμό μεταξύ τους, για να σχηματίζουν ενιαία επιφάνεια.

5.32 Τα χρώματα των πλακών επισήμανσης πρέπει να έρχονται σε έντονη αντίθεση με τις παρακείμενες επιφάνειες δαπέδου.

5.33 Πρέπει να αποφεύγεται η τοποθέτηση σχαρών κατά μήκος του οδηγού όδευσης τυφλών.

5.34 Όπου ο οδηγός όδευσης τυφλών συναντά υπηρεσίες (ΑΗΚ, ΑΤΗΚ κ.λπ.) η πλάκα να ενσωματώνεται σε ειδικό καπάκι για να μη διακόπτεται η συνοχή του.

5.35 Στις περιπτώσεις προσωρινών εμποδίων από έργα στο πεζοδρόμιο και εφόσον τα έργα γίνονται μέσα στην ελεύθερη ζώνη όδευσης πεζών, θα πρέπει:

- Να δημιουργείται μία νέα ελεύθερη ζώνη όδευσης πεζών, πλάτους τουλάχιστον 1,20μ, σε παράπλευρη θέση, με αντίστοιχη σήμανση για άτομα με οπτική αναπηρία, λωρίδα επισήμανσης κ.λπ., ώστε να εξασφαλίζεται η ασφαλής διακίνηση όλων των χρηστών του πεζοδρομίου.
- Τα εμπόδια θα επισημαίνονται πάντα με συνεχές, δίχρωμο κιγκλίδωμα, βαμμένο σε έντονα χρώματα, που θα φωτίζεται κατά τις βραδινές ώρες, ώστε να είναι πάντα ορατό.

5.36 Τα πιο πάνω ισχύουν και στις περιπτώσεις υπαίθριων χώρων συνάθροισης κοινού.

5.37 Τα υφιστάμενα πεζοδρόμια, πλατείες και πεζόδρομοι πρέπει να προσαρμοστούν κατάλληλα για να ανταποκρίνονται στις πιο πάνω απαιτήσεις.

Διάβαση πεζών

5.38 Η διάβαση πεζών πρέπει απαραίτητα να συνδέεται με τα πεζοδρόμια με ράμπα κλίσης 5-6% η οποία διαμορφώνεται σύμφωνα με τις υποδείξεις της αρμόδιας αρχής.

5.39 Στα σημεία καθόδου της ράμπας προς τη διάβαση πεζών υπάρχει επιδαπέδια σήμανση με πλάκες Τύπου Γ- ΠΡΟΕΙΔΟΠΟΙΗΣΗ για την καθοδική πορεία.

5.40 Στο χαμηλό, οριζόντιο τμήμα της διάβασης τοποθετούνται δύο σειρές (0,80μ) πλάκες Τύπου Α-ΟΔΗΓΟΣ, οι οποίες είναι πάντα παράλληλες προς τη διάβαση πεζών για να καθοδηγούν τα άτομα προς την κατεύθυνση της διάβασης.

5.41 Στα σημεία εξόδου προς τη διάβαση τοποθετείται σήμανση με φολιδωτές πλάκες Τύπου Β-ΚΙΝΔΥΝΟΣ, που προειδοποιεί για την έξοδο στη διάβαση.

5.42 Κατά μήκος της συνοριακής γραμμής με το ιδιωτικό πεζοδρόμιο, τόσο κατά τη βύθιση της ράμπας όσο και καθ' όλη την οριζόντια επιφάνειά της στο επίπεδο του δρόμου, η υψομετρική διαφορά επισημαίνεται με κράσπεδο χρώματος κίτρινου και πάσσαλους ανά 1,20μ.

5.43 Εφόσον το πλάτος του πεζοδρομίου το επιτρέπει, τοποθετείται προστατευτικό κιγκλίδωμα.

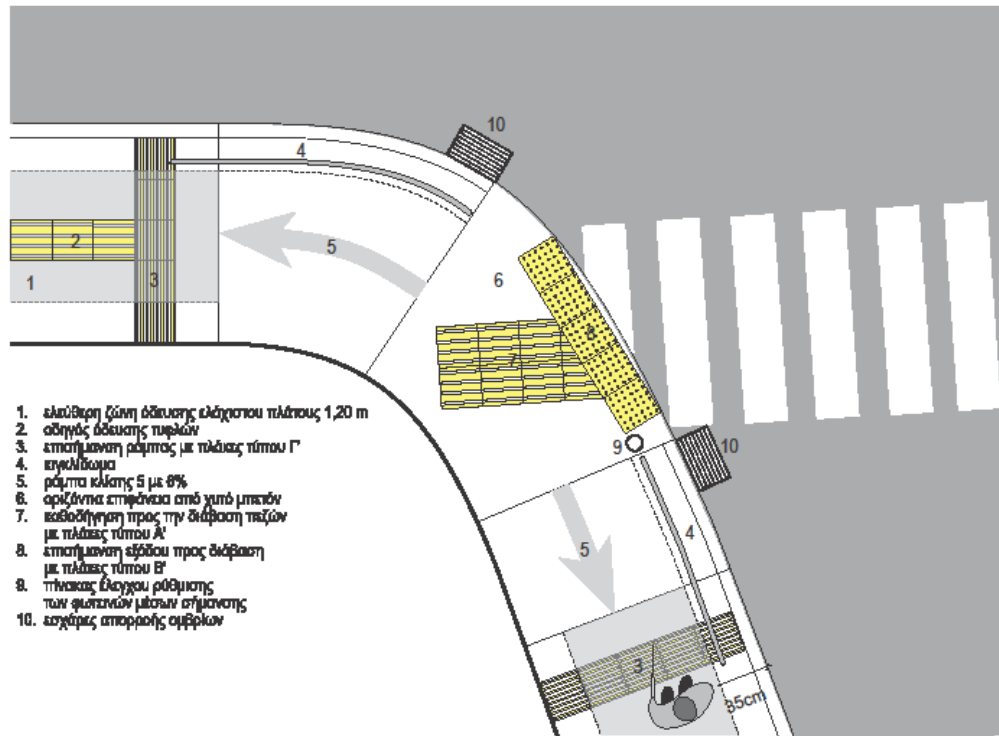
5.44 Η υψομετρική διαφορά της ράμπας στο σημείο εξόδου/εισόδου από και προς τη διάβαση, πρέπει να είναι μηδενική και να προβλέπονται εκατέρωθεν, εφόσον κρίνεται απαραίτητο για την απορροή των όμβριων, σχάρες καταστρώματος από χυτοσίδηρο, με ράβδους εγκάρσιες (κάθετες ή λοξές) προς την κατεύθυνση της κυκλοφορίας ώστε να αποφεύγονται δυστυχήματα από τη διέλευση αμαξιδίων ή ποδηλάτων.

5.45 Απαιτείται η εγκατάσταση ειδικών μέσων σήμανσης και σηματοδότησης για τη διευκόλυνση της κυκλοφορίας ατόμων με αναπηρία και ατόμων με μειωμένη κινητικότητα, συμπεριλαμβανομένης της ηχητικής προειδοποίησης των ατόμων με οπτική αναπηρία, λαμβάνοντας υπόψη τα πιο κάτω (Σχήμα 109):

- Ο πίνακας ελέγχου ρύθμισης των φωτεινών μέσων σήμανσης πρέπει να τοποθετείται πάντα στη δεξιά πλευρά (κοιτάζοντας προς το δρόμο) με το πάνω μέρος σε ύψος 1,40μ από το επίπεδο του πεζοδρομίου.
- Ο χρόνος αναμονής της φωτεινής σήμανσης πρέπει να είναι ικανοποιητικός για τα άτομα μειωμένης κινητικότητας.

5.46 Σε περιοχές με συχνή διακίνηση παιδιών, όπως σχολεία, ο πίνακας ελέγχου δεν πρέπει να βρίσκεται σε ύψος μεγαλύτερο του 1,20μ.

5.47 Ο πίνακας ελέγχου ρύθμισης φωτεινών μέσων σήμανσης πρέπει να έχει μεγάλο κουμπί που να μπορεί να χρησιμοποιηθεί από άτομα με μειωμένη κίνηση στα χέρια.

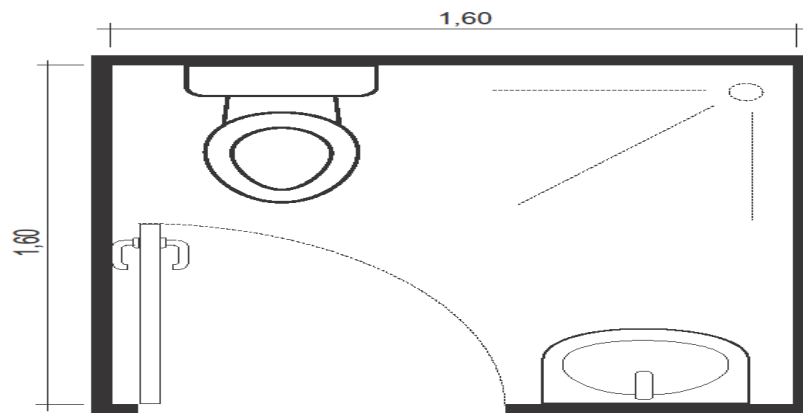


Σχήμα 109 - Διάβαση πεζών σε υφιστάμενο πεζοδρόμιο όπου διακρίνεται, στο σημείο εξόδου, η διπλή τοποθέτηση πλάκας Τύπου Α, παράλληλης πάντα με τη διάβαση πεζών. Η κατευθυντήρια αυτή τοποθέτηση είναι απαραίτητη για να υποδεικνύει στους χρήστες την πορεία προς τη διάβαση.

6. Διώροφες κατοικίες

- 6.1** Συστήνεται όπως οι διώροφες κατοικίες σχεδιάζονται και πληρούν τις πιο κάτω αναφερόμενες απαιτήσεις, έτσι ώστε οι ένοικοι να μπορούν να κάνουν διά βίου χρήση της κατοικίας τους, ανεξαρτήτως ηλικίας και φυσικής κατάστασης.
- 6.2** Ο σχεδιασμός των χώρων με βάση τις ελάχιστες προδιαγραφές που απαιτούνται για τη διακίνηση αναπηρικού τροχοκαθίσματος είναι ο πλέον δόκιμος για την εξασφάλιση της προσβασιμότητας του χώρου της κατοικίας.
- 6.3** Αν η κύρια είσοδος έχει υψομετρική διαφορά από το επίπεδο του πεζοδρομίου, ως προσβάσιμη είσοδος μπορεί να θεωρηθεί πλαϊνή είσοδος, η οποία συνδέεται άμεσα με το χώρο στάθμευσης της οικίας.
- 6.4** Ο χώρος αποβίβασης και διακίνησης προς την προσβάσιμη είσοδο να έχει εγκάρσια κλίση όχι μεγαλύτερη του 2% (1:50).
- 6.5** Εφόσον υπάρχουν υψομετρικές διαφορές, να κατασκευάζεται ράμπα κλίσης 6% χωρίς χειρολισθήρα ή περίζωμα.
- 6.6** Η προσπελάσιμη πορεία προς την οικία πρέπει να έχει ομαλή και αντιολισθητική επιφάνεια, για να διευκολύνει άτομα που χρησιμοποιούν τροχοκάθισμα ή βοήθημα βάδισης.
- 6.7** Η προσβάσιμη είσοδος να είναι προσπελάσιμη από αμαξάδα, με κατώφλια που δεν ξεπερνούν τα 0,015μ σε ύψος.
- 6.8** Πρέπει να υπάρχει στο πάνω και στο κάτω μέρος της κλίμακας που οδηγεί στον όροφο, πρόνοια για μελλοντική τοποθέτηση ηλεκτρικού καθίσματος κλίμακας.
- 6.9** Πρέπει να υπάρχει πρόνοια για διαμόρφωση στο ισόγειο χώρο εμβαδού 15τμ που θα μπορούσε να χρησιμοποιηθεί ως υπνοδωμάτιο για άτομο με μειωμένη κινητικότητα.

6.10 Ο χώρος υγιεινής του ισογείου θα πρέπει να έχει διαστάσεις 1,60X1,60μ, με τη λεκάνη αποχωρητηρίου σε απόσταση 0,50μ από τον πλαϊνό τοίχο και καθαρό άνοιγμα θύρας 0,85μ (Σχήμα 110).



Σχήμα 110 - Χώρος υγιεινής ισογείου διώροφης κατοικίας με πρόβλεψη για παροχή και αποχέτευση ντους.

6.11 Η πρόβλεψη αποχέτευσης ντους, κατά προτίμηση ισόπεδου με το δάπεδο του χώρου, συστήνεται ώστε να υπάρχει η δυνατότητα μελλοντικής χρήσης του από άτομο που δυσκολεύεται να χρησιμοποιήσει τις εγκαταστάσεις του ορόφου.

ΠΑΡΑΡΤΗΜΑ IV
(Κανονισμός 611Α)**1. ΕΙΣΑΓΩΓΗ****Βασικοί Στόχοι**

1.1 Με το παρόν Παράρτημα ο μελετητής, όπως ορίζεται στον περί Ρυθμίσεως Οδών και Οικοδομών Νόμο, προβαίνει στο σχεδιασμό όλων των οικοδομών ώστε να διασφαλίζεται ότι σε περίπτωση πυρκαγιάς:

- α) θεωρείται ότι διατηρείται, για συγκεκριμένο χρονικό διάστημα, η στατική αντοχή του κτίσματος·
- β) η γένεση και η εξάπλωση της φωτιάς και του καπνού στο εσωτερικό της δομικής κατασκευής είναι περιορισμένες·
- γ) η εξάπλωση της φωτιάς σε γειτονικές κατασκευές είναι περιορισμένη·
- δ) οι χρήστες μπορούν να διαφύγουν από τις δομικές κατασκευές ή να διασωθούν με άλλα μέσα·
- ε) λαμβάνεται υπόψη η ασφάλεια των ομάδων διάσωσης.

1.2 Στόχος είναι η συμμόρφωση της νομοθεσίας με τις πρόνοιες του Κανονισμού (ΕΕ) 305/2011 για τα δομικά προϊόντα και τη Βασική Απαίτηση «Πυρασφάλεια» ώστε να διασφαλίζεται ότι σε περίπτωση πυρκαγιάς η γένεση και η εξάπλωση της πυρκαγιάς και του καπνού, τόσο στο ίδιο το κτίριο όσο και στις γειτονικές οικοδομές, είναι περιορισμένη και η στατική αντοχή του κτίσματος είναι τέτοια, ώστε οι χρήστες του κτιρίου να μπορούν να διαφύγουν με ασφάλεια λαμβάνοντας παράλληλα υπόψη και την ασφάλεια των ομάδων διάσωσης.

1.3 Η μελέτη που υποβάλλεται στην αρμόδια αρχή για σκοπούς έκδοσης άδειας οικοδομής πρέπει να εφαρμόζει τις αρχές του σχεδιασμού σύμφωνα με τις πρόνοιες του παρόντος Παραρτήματος. Η αρμόδια αρχή ελέγχει αν η μελέτη που υποβλήθηκε είναι σύμφωνη με τις πρόνοιες του παρόντος Παραρτήματος που ισχύουν κατά την ημερομηνία υποβολής της αίτησης για έκδοση άδειας οικοδομής.

Πεδίο Εφαρμογής

1.4 Το παρόν Παράρτημα περιγράφει τον τρόπο επίτευξης (π.χ. περιγραφικού τύπου) ενός αποδεκτού βαθμού πυροπροστασίας σε νέες και υφιστάμενες οικοδομές. Εντούτοις, αναγνωρίζεται ότι η υιοθέτηση μιας διαφορετικής προσέγγισης όπως η Πυρομηχανική (π.χ. μελέτη Σχεδιαστικής Απόδοσης), δεν αποκλείεται, δεδομένου ότι υπάρχει συμμόρφωση με τις σχετικές απαιτήσεις του περί Ρυθμίσεως Οδών και Οικοδομών Νόμου. Εάν γίνει χρήση μιας τέτοιας εναλλακτικής προσέγγισης, τότε ο μελετητής φέρει την ευθύνη να αποδείξει στην αρμόδια αρχή ότι η εν λόγω εναλλακτική προσέγγιση πληροί και ικανοποιεί τις απαιτήσεις του περί Ρυθμίσεως Οδών και Οικοδομών Νόμου.

1.5 Είναι σημαντικό να λαμβάνεται υπόψη το γεγονός ότι δεν είναι εφικτό να περιλαμβάνονται πρόνοιες που να καλύπτουν όλα τα ενδεχόμενα και περιπτώσεις. Το παρόν Παράρτημα περιέχει όμως αρκετή πληροφόρηση, ώστε ο μελετητής να μπορέσει να αντιμετωπίσει μη συμβατικά ενδεχόμενα και περιπτώσεις, χρησιμοποιώντας τις αρχές της εκτίμησης κινδύνου πυρός και στη συνέχεια τις σχεδιαστικές πληροφορίες που παρουσιάζονται σε αυτό.

1.6 Το παρόν Παράρτημα δεν εφαρμόζεται για περιπτώσεις διάσωσης με οποιαδήποτε μέσα εκτός από αυτά που σχεδιάστηκαν για την οικοδομή και αποτελούν αναπόσπαστο μέρος αυτής.

1.7 Επιπρόσθετοι σημαντικοί παράγοντες που λαμβάνονται υπόψη στο παρόν Παράρτημα για τον σχεδιασμό είναι-

- η φυσική κατάσταση των χρηστών·
- ο βαθμός κινδύνου πυρκαγιάς εντός των οικοδομών·
- η διεύθυνση και η πολιτική διαχείρισης των μέτρων πυροπροστασίας·
- η διαθεσιμότητα επαρκούς και κατάλληλα εκπαιδευμένου προσωπικού.

1.8 Για περαιτέρω διευκόλυνση αναφορικά με τα πιο πάνω, έχουν καθοριστεί κατηγορίες χρήσης οικοδομών για να βοηθήσουν τους μελετητές να διασφαλίσουν τα καταλληλότερα μέτρα πυροπροστασίας.

1.9 Οι πρόνοιες του παρόντος Παραρτήματος εφαρμόζονται σε όλες τις νέες οικοδομές, εκτός από τις περιπτώσεις που αναφέρονται στην παράγραφο 1.12.

1.10 Στις υφιστάμενες οικοδομές οι πρόνοιες του παρόντος Παραρτήματος ενδέχεται να μην είναι κατάλληλες ή ικανοποιητικές για όλες τις περιπτώσεις αλλαγής χρήσης, ή αλλαγής των κατασκευαστικών δομικών προϊόντων και υλικών μιας υφιστάμενης οικοδομής. Ως ελάχιστη απαίτηση θα πρέπει να ικανοποιούνται οι πρόνοιες που παραθέτονται στο Κεφάλαιο 7 “Εκκένωση Έκτακτης Ανάγκης σε Περίπτωση Πυρκαγιάς”. Επίσης, θα πρέπει να επιλέγονται και τοποθετούνται σωστά, κατάλληλα δομικά προϊόντα, υλικά, εξοπλισμοί και συστήματα πυροπροστασίας όπως παρουσιάζονται στο Κεφάλαιο 9.

1.11 Σε ιστορικά κτίρια και προστατευόμενα μνημεία το παρόν Παράρτημα εφαρμόζεται σε τμήματά τους που δεν αφορούν το καθαυτό ιστορικό ή

προστατευόμενο μέρος, με τρόπο που να μην αλλοιώνουν τον ιστορικό χαρακτήρα του κτιρίου.

1.12. Από τις απαιτήσεις του Νόμου, οι οποίες αφορούν τα θέματα πυροπροστασίας των οικοδομών, εξαιρούνται οι ακόλουθες:

Κατηγορία I: Οικοδομές που διέπονται από άλλη νομοθεσία

1. Οποιαδήποτε οικοδομή που εξαιρείται σύμφωνα με τις διατάξεις του περί Ρυθμίσεως Οδών και Οικοδομών Νόμου·
2. Οποιαδήποτε οικοδομή ή κατασκευή η οποία διέπεται από νομοθεσίες και κανονισμούς του Υπουργείου Άμυνας.

Κατηγορία II: Οικοδομές που επισκέπτεται κόσμος περιστασιακά

Ανεξάρτητη μονώροφη οικοδομή την οποία επισκέπτεται κόσμος μόνο περιοδικά και για σκοπούς επιθεώρησης ή συντήρησης μόνιμων εγκαταστάσεων ή μηχανημάτων.

Κατηγορία III: Θερμοκήπια και γεωργικές μονώροφες οικοδομές

1. Θερμοκήπια·
2. Οικοδομή που χρησιμοποιείται για γεωργικούς σκοπούς, ή οικοδομή που χρησιμοποιείται κυρίως για τη φύλαξη ζώων.
Σε περίπτωση που μέρος τέτοιας οικοδομής χρησιμοποιείται ως κατοικία ή διαθέτει έξοδο κινδύνου πέραν των 30 μέτρων δεν εξαιρείται·
3. Οι οικοδομές στα σημεία 1 και 2 δεν περιλαμβάνουν τα θερμοκήπια ή τις οικοδομές που χρησιμοποιούνται για γεωργικούς σκοπούς, εάν έχουν ως κύρια λειτουργία τη λιανική πώληση, τη συσκευασία ή την έκθεση·
4. Ο όρος “γεωργία” περιλαμβάνει την φυτοκομία, την οπωροκομία και τη φυτοκομία για σπορά και ιχθυοκαλλιέργεια.

Κατηγορία IV: Προσωρινές οικοδομές

Οικοδομή που ανεγείρεται με σκοπό να μην παραμείνει στον ίδιο χώρο για περισσότερο από 28 μέρες.

Κατηγορία V: Βοηθητικές οικοδομές

1. Οικοδομή εντός εργοταξίου που προορίζεται να χρησιμοποιηθεί μόνο για τη διάθεση στερεών αποβλήτων των οικοδομών ή των χώρων ανέγερσης κτιρίων στο προκείμενο εργοτάξιο·
2. Οικοδομή εντός εργοταξίου ή χώρου εργασιών πολιτικής μηχανικής, που προορίζεται να χρησιμοποιηθεί μόνο κατά τη διάρκεια των εν λόγω εργασιών και δεν περιλαμβάνει δυνατότητα κατάκλισης·

3. Οικοδομή, πλην των οικοδομών που περιλαμβάνουν κατοικία ή που χρησιμοποιούνται ως γραφειακοί ή εκθεσιακοί χώροι, και κατασκευάζεται με σκοπό να χρησιμοποιηθεί σε ορυχείο ή λατομείο.

Κατηγορία VI: Μικρές Ανεξάρτητες Οικοδομές

1. Ανεξάρτητες μονώροφες οικοδομές, με εμβαδόν δαπέδου που δεν ξεπερνά τα 30τ.μ., και δεν περιλαμβάνει δυνατότητα κατάκλισης (δυνατότητα να κοιμηθεί κάποιος) και αποτελεί οικοδομή
 - (α) κανένα σημείο της οποίας δεν απέχει λιγότερο από ένα μέτρο από τα περιμετρικά όρια ή
 - (β) που είναι κατασκευασμένη κυρίως με άκαυστα υλικά.
2. Ανεξάρτητες οικοδομές σχεδιασμένες και προορισμένες να προφυλάξουν τους χρήστες από τις συνέπειες ατομικών, χημικών ή συμβατικών όπλων, που δεν χρησιμοποιούνται για άλλους σκοπούς, εάν το εμβαδόν δαπέδου δεν ξεπερνά τα 30τ.μ.
3. Ανεξάρτητες οικοδομές με εμβαδόν δαπέδου που δεν ξεπερνά τα 15τ.μ. και δεν περιλαμβάνει δυνατότητα κατάκλισης (δυνατότητα να κοιμηθεί κάποιος).

Κατηγορία VII: Επεκτάσεις

Η επέκταση μιας οικοδομής προσθέτοντας στο επίπεδο του εδάφους

- (α) ένα θερμοκήπιο, ένα στέγαστρο, μια καλυμμένη αυλή ή διόδος ή
- (β) ένα σκέπαστρο αμαξοστασίου που διαθέτει άνοιγμα σε τουλάχιστον δύο πλευρές,

όπου η επιφάνεια δαπέδων της παρούσας επέκτασης δεν ξεπερνά τα 30τ.μ.

Ορισμοί

1.13 Για τις ανάγκες του παρόντος Παραρτήματος, εκτός αν προκύπτει διαφορετικά από το κείμενο, οι ακόλουθες λέξεις ή όροι θα έχουν την έννοια που αποδίδεται σε αυτές σύμφωνα με το Ευρωπαϊκό πρότυπο EN ISO 13943, Fire Safety - Vocabulary:

«Αδιέξοδος» σημαίνει μια κοινόχρηστη περιοχή του ορόφου από κάθε σημείο της οποίας η διαφυγή μπορεί να γίνει μόνο προς μία κατεύθυνση.

«Αίθριο» σημαίνει το χώρο εντός μιας οικοδομής που δεν είναι απαραίτητως κάθετα ευθυγραμμισμένος και περνάει μέσα από έναν ή περισσότερους δομικούς ορόφους (εκτός των κλειστών ανελκυστήρων, των κλειστών κυλιόμενων κλιμάκων, των αγωγών ηλεκτρομηχανολογικών υπηρεσιών, και των κλειστών κλιμακοστασίων που δεν θεωρούνται αίθρια).

«Άκαυστο δομικό υλικό» σημαίνει το υλικό με το υψηλότερο επίπεδο απόδοσης όσον αφορά τα κριτήρια δοκιμασίας ακαυστότητας. Τα σχετικά κριτήρια απόδοσης παρατίθενται στο Κεφάλαιο 9.

«Ακεραιότητα απέναντι στην πυρκαγιά ενός δομικού στοιχείου» σημαίνει την ικανότητά του να εμποδίζει το πέρασμα των φλογών και των θερμών καυσαερίων στη μη εκτεθειμένη πλευρά του, στην περίπτωση προσβολής πυρκαγιάς από την μία πλευρά.

«Άμεση απόσταση διαφυγής» σημαίνει το μήκος της ευθείας γραμμής από τυχόν σημείο ενός ορόφου, μετρούμενη μέσα στο περίγραμμα της οικοδομής, προς την πλησιέστερη έξοδο κινδύνου, αγνοώντας τα ενδιάμεσα χωρίσματα και τους τοίχους, εκτός από αυτούς του πυροπροστατευμένου κλιμακοστασίου.

«Ανελκυστήρας εκκένωσης» σημαίνει τον ανελκυστήρα που μπορεί να χρησιμοποιηθεί για την εκκένωση ατόμων με περιορισμένη κινητικότητα κατά τη διάρκεια μιας πυρκαγιάς.

«Ανελκυστήρας πρόσβασης πυροσβεστών» σημαίνει τον ανελκυστήρα που είναι σχεδιασμένος να παρέχει επιπρόσθετη πυροπροστασία, με συστήματα ελέγχου που επιτρέπουν τη χρήση του από την Πυροσβεστική Υπηρεσία κατά τη διάρκεια της πυρόσβεσης.

«Ανιχνευτές πυρκαγιάς και προειδοποίηση» σημαίνει τα όργανα ενός συστήματος αυτόματης ανίχνευσης πυρκαγιάς, τα οποία συνεχώς ή σε τακτά χρονικά διαστήματα παρακολουθούν την τυχόν εμφάνιση φυσικών ή και χημικών φαινομένων, επακόλουθων της πυρκαγιάς, σε μια συγκεκριμένη περιοχή της οικοδομής και μεταδίδουν τα αντίστοιχα σήματα προειδοποίησης (συναγερμό) ή ελέγχου.

«Αντίσταση στην δίοδο της θερμότητας ενός δομικού στοιχείου» σημαίνει την ικανότητά του να εμποδίζει τη μετάδοση δια μέσου της μάζας του ενός προκαθορισμένου ποσού θερμότητας.

«Απροστάτευτος χώρος αναφορικά με μια πλευρά ή με έναν εξωτερικό τοίχο μιας οικοδομής» σημαίνει :

- α. το παράθυρο, θύρα ή άλλο άνοιγμα·
- β. οποιοδήποτε μέρος ενός εξωτερικού τοίχου που διαθέτει λιγότερο χρόνο πυραντίστασης από τον απαιτούμενο για τα δομικά στοιχεία (ακεραιότητα και φέρουσα ικανότητα μόνο), και που παρέχει λιγότερα από 15 λεπτά πυραντίστασης (μόνωσης-αντίσταση στην δίοδο θερμότητας)·
- γ. οποιοδήποτε μέρος του εξωτερικού τοίχου που διαθέτει προσκολλημένο ή εφαρμοσμένο καύσιμο υλικό με πάχος μεγαλύτερο του 1 χιλιοστού στην εξωτερική του πλευρά, είτε για επικάλυψη είτε για οποιοδήποτε άλλο σκοπό.
(Στην προκειμένη περίπτωση καύσιμο υλικό είναι το υλικό που δεν είναι ούτε 'άκαυστο' ούτε αποτελεί 'υλικό περιορισμένης καύσης').

«Ασφαλές μέρος» σημαίνει το μέρος όπου οι άνθρωποι δεν κινδυνεύουν από τα παράγωγα μιας πυρκαγιάς.

«Αυτοκλειόμενο κούφωμα» σημαίνει το κούφωμα που είναι εξοπλισμένο με κατάλληλο μηχανισμό επαναφοράς του στην κλειστή θέση.

«Αυτόματη κατάσβεση» σημαίνει τις μηχανικές μέθοδοι καταστολής πυρκαγιάς οι οποίες ενεργοποιούνται αυτόματα. Τα συστήματα αυτά περιλαμβάνουν τους καταιονητήρες νερού και το σύστημα ολικού κατακλυσμού με διοξείδιο του άνθρακα (CO₂) ή με οποιοδήποτε άλλο αέριο, χημικό, αφρώδες ή ξηρό υλικό.

«Διαχωριστικό μέρος (μιας οικοδομής)» σημαίνει το είδος διαμερίσματος όπου ένα μέρος της οικοδομής διαχωρίζεται από ένα άλλο μέρος της ίδιας οικοδομής, μέσω ενός τοίχου πυροδιαμερίσματος ο οποίος ανέρχεται στο πλήρες ύψος του και βρίσκεται σε ένα επίπεδο.

«Διαχωριστικός τοίχος» σημαίνει το τοίχο πυροδιαμερίσματος που κατασκευάζεται για να χωρίζει μια οικοδομή από μια άλλη και βρίσκεται στο πλήρες ύψος και σε συνεχές κατακόρυφο επίπεδο μεταξύ των δύο οικοδομών.

«Δομικό στοιχείο» σημαίνει:

- ένα μέλος που αποτελεί μέρος του δομικού πλαισίου μιας οικοδομής ή οποιασδήποτε άλλης δοκού ή κολώνας·
- ένας φέροντας τοίχος ή ένα φέρον μέρος ενός τοίχου·
- ένα δάπεδο·
- μια στοά·
- ένας εξωτερικός τοίχος·
- ένας τοίχος πυροδιαμερίσματος (περιλαμβανομένου του διαχωριστικού τοίχου).

«Δωμάτιο πρόσβασης» σημαίνει το δωμάτιο μέσα από τον οποίο περνάει η μόνη όδευση διαφυγής από έναν εσωτερικό δωμάτιο.

«Δωμάτιο υψηλού κινδύνου πυρκαγιάς» σημαίνει το δωμάτιο ή άλλος χώρος ο οποίος, εξαιτίας της λειτουργίας και/ή του περιεχομένου του, παρουσιάζει ψηλότερο κίνδυνο ανάφλεξης και ανάπτυξης πυρκαγιάς από άλλους χώρους.

«Εναλλακτικές οδεύσεις διαφυγής» σημαίνει τις οδεύσεις διαφυγής που διαχωρίζονται επαρκώς είτε κατά κατεύθυνση και απόσταση, είτε από πυράντοχη κατασκευή, διασφαλίζοντας τη διαθεσιμότητα της μίας όδευσης διαφυγής σε περίπτωση που η δεύτερη επηρεαστεί από τα παράγωγα της πυρκαγιάς.

«Ενεργητικά Μέτρα Πυροπροστασίας» σημαίνει το σύνολο δομικών προϊόντων, υλικών, εξοπλισμού και συστημάτων πυροπροστασίας, τα οποία ενεργοποιούνται από τα παράγωγα μιας πυρκαγιάς ώστε να παρέχουν την ανάλογη πυροπροστασία.

«Εξέδρα (δάπεδο πρόσβασης ή υπερυψωμένο δάπεδο)» σημαίνει το δάπεδο που στηρίζεται πάνω σε άλλο δομικό πάτωμα και ο ενδιάμεσος χώρος που δημιουργείται μεταξύ των δαπέδων χρησιμοποιείται για την διέλευση υπηρεσιών (π.χ. ηλεκτρομηχανολογικές υπηρεσίες).

«Έξοδος ορόφου» σημαίνει μια τελική έξοδος ή μια θύρα που οδηγεί σε ένα πυροπροστατευμένο κλιμακοστάσιο, πυροπροστατευόμενο προθάλαμο ή εξωτερική

όδευση διαφυγής, ή μια θύρα σε έναν τοίχο πυροδιαμερίσματος που είναι κοινή για δύο ή περισσότερες οικοδομές (διαχωριστικός τοίχος).

«Εξωτερικό κλιμακοστάσιο» σημαίνει εκείνο το κλιμακοστάσιο που κατασκευάζεται έξω από το περίγραμμα της οικοδομής.

«Επικίνδυνος χώρος» σημαίνει κάθε χώρο μιας οικοδομής όπου, παράγονται ή και χρησιμοποιούνται ή και αποθηκεύονται ιδιαίτερα εύφλεκτα και εκρηκτικά υλικά, υγρά, εμπορεύματα κ.λπ.

«Επίπεδο» σημαίνει το κατοικήσιμο δάπεδο / πάτωμα.

«Επίπεδο πρόσβασης» σημαίνει το επίπεδο που χρησιμοποιείται για κανονική πρόσβαση σε μια οικοδομή που είτε ενσωματώνει είτε οδηγεί άμεσα σε ασφαλές μέρος.

«Επιφανειακή εξάπλωση φλόγας» σημαίνει την εξάπλωση που γίνεται με ορισμένη ταχύτητα πάνω στην επιφάνεια ενός δομικού στοιχείου ή υλικού, αφού αυτό αναφλεγεί.

«Εσωτερικό δωμάτιο» σημαίνει το δωμάτιο από το οποίο η διαφυγή είναι δυνατή μόνο μέσω ενός άλλου δωματίου.

«Εσωτερικά τελειώματα» σημαίνει τα κατασκευαστικά στοιχεία με τα οποία γίνεται η τελική διαμόρφωση των εσωτερικών επιφανειών των κτιρίων, όπως επιχρίσματα, επενδύσεις, επιστρώσεις, χρωματισμοί, αρμολογήματα, μονώσεις κ.λπ.

«Ευστάθεια σε πυρκαγιά ενός δομικού στοιχείου» σημαίνει την ικανότητά του να μην καταρρέει ή να μην ξεπερνά όρια παραμόρφωσης, όταν φορτισμένο με προκαθορισμένο φορτίο, εκτίθεται στην επίδραση της πυρκαγιάς.

«Κίνδυνος πυρκαγιάς» σημαίνει ένα σύνολο προϋποθέσεων και συνθηκών που αφορούν την λειτουργία ενός προϊόντος ή συστήματος και ενδέχεται να προκαλέσουν πυρκαγιά.

«Κλιμακοστάσιο πρόσβασης πυροσβεστών» σημαίνει το πυροπροστατευόμενο κλιμακοστάσιο που επικοινωνεί με τους υπόλοιπους οικοδομικούς χώρους μέσω ενός προθαλάμου πρόσβασης πυροσβεστών.

«Μέσα διαφυγής» σημαίνει τα φυσικά μέσα που παρέχουν μια ή περισσότερες ασφαλείς οδεύσεις διαφυγής ούτως ώστε τα άτομα να μπορούν να κινηθούν από οποιοδήποτε σημείο της οικοδομής σε ένα ασφαλές μέρος.

«Μεσοπάτωμα» σημαίνει τον όροφο, συμπεριλαμβανομένων των υπερυψωμένων αποθηκευτικών χώρων, που καλύπτει λιγότερο από το ήμισυ της επιφάνειας του χώρου προς τον οποίο προεκτείνεται.

«Μηχανική Πυροπροστασίας (Πυρομηχανική)» σημαίνει την εφαρμογή επιστημονικών και μηχανικών αρχών για την προστασία ανθρώπων, περιουσίας και περιβάλλοντος από την πυρκαγιά.

«Μηχανικό Σύστημα Αποκοπής Πυρκαγιάς (fire damper)» σημαίνει την αυτόματη μηχανική συσκευή ή πυροδιογκούμενο σύστημα αποσβεστήρα εντός ενός αγωγού ή ενός ανοίγματος αερισμού που εμποδίζει την εξάπλωση της πυρκαγιάς και που είναι

ικανή να επιτύχει το κριτήριο αστοχίας Ε-ακεραιότητα σύμφωνα με την προδιαγραφή στο πρότυπο EN 13501: Μέρος 3 και όταν δοκιμάζεται βάση του Ευρωπαϊκού Προτύπου EN 1366-2:1999.

«Μηχανικό Σύστημα Αποκοπής Πυρκαγιάς και Καπνού (fire and smoke damper)» σημαίνει το μηχανικό Σύστημα Αποκοπής πυρός που, όταν δοκιμάζεται σύμφωνα με το Ευρωπαϊκό Πρότυπο EN 1366-2, πληροί τα κριτήρια αστοχίας ES (ακεραιότητα και καπνοστεγανότητα) όπως ορίζονται στο πρότυπο EN 13501: Μέρος 3 και επιτυγχάνει την ίδια πυραντίσταση σε σχέση με την ακεραιότητα με το στοιχείο της κατασκευής της οικοδομής (π.χ. κούφωμα) μέσα από το οποίο περνά ο αγωγός.

«Μονώροφη οικοδομή» σημαίνει την οικοδομή που αποτελείται εξολοκλήρου από ένα υπέργειο ή υπόγειο όροφο, (ένα διαχωρισμένο μέρος που αποτελείται εξολοκλήρου από ένα υπέργειο όροφο, με οροφή στην οποία η πρόσβαση γίνεται μόνο για επιδιορθώσεις ή συντήρηση, μπορεί να θεωρηθεί μέρος μονώροφης οικοδομής).

«Όδευση διαφυγής» σημαίνει την συνεχή και χωρίς εμπόδια πορεία για τη διαφυγή από οποιοδήποτε σημείο ενός κτιρίου προς ένα ασφαλή, υπαίθριο συνήθως χώρο, σε περίπτωση πυρκαγιάς.

«Οικοδομικό διάκενο» σημαίνει το κενό που περικλείεται από δομικά στοιχεία (συμπεριλαμβανομένης και της ψευδοροφής) ή περιέχεται μέσα σ' ένα δομικό στοιχείο. Στα διάκενα δεν συμπεριλαμβάνονται οι αίθουσες, τα ντουλάπια, οι χώροι κυκλοφορίας, τα προστατευμένα φρεάτια, οι καπνοδόχοι και οι διάφοροι αγωγοί.

«Όροφος» σημαίνει οποιοδήποτε από τα μέρη στα οποία μια οικοδομή χωρίζεται οριζόντια πάνω ή κάτω από το επίπεδο του εδάφους, αλλά εξαιρούνται οποιαδήποτε μέρη μιας οικοδομής που βρίσκονται πάνω από το επίπεδο της οροφής ή μέσα στον διάκενο της οροφής, ή κάτω από το επίπεδο του χαμηλότερου ορόφου, το οποίο προορίζεται για την προστασία μιας δεξαμενής νερού, ή για δωμάτιο κινητήρα του ανελκυστήρα, ή για παρόμοια χρήση και δεν προορίζεται, ούτε προσαρμόζεται για να κατοικηθεί, ή να αποτελέσει χώρο εργασίας, ή χώρο αποθήκευσης. Ένας όροφος επίσης περιλαμβάνει:

α) οποιαδήποτε στοά σε μια κατασκευή και χώρο αναψυχής·

β) οποιαδήποτε στοά, σε οποιαδήποτε άλλη οικοδομή, εάν το εμβαδόν που καλύπτει, υπερβαίνει το ήμισυ της επιφάνειας του χώρου προς τον οποίο προεκτείνεται·

γ) πυλωτή

«Όροφος εκκένωσης» σημαίνει τον όροφο της οικοδομής, από τον οποίο εξέρχονται προς ασφαλή χώρο οι οδεύσεις διαφυγής

«Παθητικά Μέτρα Πυροπροστασίας» σημαίνει το σύνολο δομικών προϊόντων, υλικών, εξοπλισμού και συστημάτων πυροπροστασίας, τα οποία παρέχουν την ανάλογη παθητική πυροπροστασία πριν και μετά την εκδήλωση μιας πυρκαγιάς.

«Πραγματική απόσταση όδευσης διαφυγής» σημαίνει την οριζόντια απόσταση που πρέπει να διανύσει ένα άτομο από οποιοδήποτε σημείο του ορόφου μέχρι το πλησιέστερο παρακείμενο πυροδιαμέρισμα, κλιμακοστάσιο ή εξωτερική έξοδο,

λαμβάνοντας υπόψη τα ενδιάμεσα χωρίσματα, τους τοίχους και την διαρρύθμιση του χώρου και των επίπλων.

«Προθάλαμος πρόσβασης πυροσβεστών» σημαίνει τον Πυροπροστατευμένο προθάλαμο που επιτρέπει την πρόσβαση, από ένα κλιμακοστάσιο πρόσβασης πυροσβεστών, προς τους υπόλοιπους οικοδομικούς χώρους και σε οποιοδήποτε σχετικό ανελκυστήρα πρόσβασης πυροσβεστών.

«Πυραντίσταση» σημαίνει την ικανότητα μιας κατασκευής ή ενός δομικού στοιχείου μιας οικοδομής ν' αντιστέκεται για ένα καθορισμένο χρονικό διάστημα, που ονομάζεται δείκτης πυραντίστασης, στα θερμικά αποτελέσματα μιας πυρκαγιάς, χωρίς απώλεια της ευστάθειας, της ακεραιότητας της αντίστασης στη δίοδο της θερμότητας και οποιασδήποτε άλλης ικανότητας σύμφωνα με την τυποποιημένη δοκιμή πυραντίστασης.

«Πυράντοχη θύρα» σημαίνει τη θύρα ή διάφραγμα που παρέχεται για τη διακίνηση ατόμων, αέρα ή αντικειμένων που μαζί με το πλαίσιο και τον εξοπλισμό που εγκαταστάθηκε στην οικοδομή, όταν κλείσει μπορεί να εμποδίσει την εξάπλωση της πυρκαγιάς και/ή άλλων αέριων προϊόντων καύσης πληρώντας καθορισμένα κριτήρια απόδοσης.

«Πυράντοχο κούφωμα» σημαίνει το κούφωμα, που δοκιμαζόμενο μαζί με τις διατάξεις στήριξης του σε δοκιμασία πυραντίστασης παρουσιάζει ένα καθορισμένο δείκτη πυραντίστασης.

«Πυροδιαμέρισμα» σημαίνει την οικοδομή ή τμήμα της οικοδομής που περιλαμβάνει ένα ή περισσότερα δωμάτια, χώρους ή ορόφους που περικλείεται ερμητικά από δομικά στοιχεία με προκαθοριζόμενο, κατά περίπτωση, δείκτη πυραντίστασης.

«Πυροδιαχωριστικό δομικό στοιχείο» σημαίνει τον τοίχος πυροδιαμερίσματος, πάτωμα πυροδιαμερίσματος, προστατευμένο οικοδομικό διάκενο που περιβάλλει μια πυροπροστατευμένη όδευση διαφυγής και/ή ένα χώρο ιδιαίτερου κινδύνου πυρκαγιάς.

«Πυροθερμικό φορτίο» σημαίνει το ποσό της εκλυόμενης θερμότητας από την καύση όλων των υλικών μέσα σ' ένα χώρο οικοδομής.

«Πυρομόνωση» σημαίνει την αντίσταση ενός υλικού ή στοιχείου στην έκθεση ψηλών θερμοκρασιών που προκαλούνται από την ανάπτυξη μιας πυρκαγιάς.

«Πυροπροστατευόμενο κλιμακοστάσιο» σημαίνει το Κλιμακοστάσιο που προστατεύεται καταλλήλως από πυρκαγιά από πυράντοχη κατασκευή και καταλήγει μέσω μιας τελικής εξόδου σε ένα ασφαλές μέρος.

«Πυροπροστατευμένος διάδρομος/προθάλαμος» σημαίνει το διάδρομο ή τον προθάλαμο ο οποίος προστατεύεται καταλλήλως από πυρκαγιά που μαίνεται σε παρακείμενο χώρο, μέσα από μια πυράντοχη κατασκευή.

«Πυροπροστατευόμενο φρεάτιο» σημαίνει το φρεάτιο που επιτρέπει σε άτομα, αέρα ή αντικείμενα να περάσουν από ένα πυροδιαμέρισμα στο άλλο, και το οποίο περικλείεται από πυράντοχη κατασκευή.

«Πυροφραγμός» σημαίνει κάθε κατασκευή από άκαυστα ή περιορισμένης καυστότητας υλικά, που διακόπτει οικοδομικό διάκενο ή γεμίζει αρμούς και χάσματα οικοδομικών στοιχείων, ώστε να εμποδίζεται η διέλευση καπνού και φλογών μέσα απ' αυτά.

«Πυροφραγμός οικοδομικού διακένου» σημαίνει κάθε κατασκευή που δημιουργείται για να σφραγίσει ένα οικοδομικό διάκενο, ώστε να εμποδίσει τη διέλευση καπνού και φλογών μέσα απ' αυτό.

«Συμπίεση» σημαίνει μια μέθοδος προστασίας των οδεύσεων διαφυγής από τη διείσδυση καπνού διατηρώντας μια διαφορά πίεσεως μεταξύ της όδευσης διαφυγής και του παρακείμενου χώρου.

«Σωληνώσεις πυροσβεστικών δικτύων» σημαίνει τους σωλήνες εγκατεστημένοι μέσα και γύρω από τις οικοδομές, που επιτρέπουν στην πυροσβεστική υπηρεσία να συνδέσει μάνικες ώστε να μπορέσει να εφοδιαστεί με νερό για λόγους πυρόσβεσης.

«Τελική έξοδος» σημαίνει την κατάληξη μιας όδευσης διαφυγής από μια οικοδομή, που οδηγεί σε μια οδό ή σ' έναν ανοικτό χώρο ασφαλή από τον κίνδυνο της πυρκαγιάς ή και του καπνού.

«Τμηματική οριζόντια εκκένωση» σημαίνει την εκκένωση των χρηστών μακριά από την πυρκαγιά σε ένα άλλο πυροδιαμέρισμα στο ίδιο επίπεδο.

«Τοίχος/πάτωμα πυροδιαμερίσματος» σημαίνει τον πυράντοχο τοίχο/πάτωμα που χρησιμοποιείται για το διαχωρισμό δύο πυροδιαμερισμάτων και που διαθέτει τον ελάχιστο δείκτη πυραντίστασης όπως καθορίζεται στο Κεφάλαιο 6.

«Τύπος Χρήσης» σημαίνει την κατάταξη οικοδομής, σύμφωνα με τον σκοπό για τον οποίο προορίζεται για χρήση. Βλέπε Κεφάλαιο 12 - κατάταξη Eurostat.

«Υδροστόμιο» σημαίνει το σύνολο που αποτελείται από μια βαλβίδα και μια σύνδεση εξόδου από μια εξωτερική σωλήνωση πυροσβεστικού δικτύου, που προμηθεύει νερό για σκοπούς πυρόσβεσης.

«Υλικά περιορισμένης καύσης» σημαίνει την προδιαγραφή απόδοσης υλικού που περιλαμβάνει μη-καύσιμα υλικά και για την οποία τα σχετικά κριτήρια αστοχίας δοκιμής παρατίθενται στο Κεφάλαιο 9.

«Υπόγειος όροφος» σημαίνει τον όροφο με δάπεδο το οποίο σε κάποιο σημείο είναι μεγαλύτερο από 1200 χιλιοστά κάτω από το υψηλότερο επίπεδο του εδάφους που γειτνιάζει με τον εξωτερικό τοίχο.

«Ύψος οικοδομής» σημαίνει την απόσταση από το τελειωμένο πάτωμα του υψηλότερου κατοικήσιμου ορόφου ή ορόφου με χρήση από το κοινό μέχρι το επίπεδο στη χαμηλότερη πλευρά της οικοδομής που οδηγεί σε μια οδό ή σε έναν ανοικτό υπαίθριο χώρο.

«Φρεάτιο πρόσβασης πυροσβεστών» σημαίνει το πυροπροστατευμένο φρεάτιο που περιλαμβάνει ένα κλιμακοστάσιο προθάλαμο και, εάν παρέχεται, ένας ανελκυστήρας πρόσβασης πυροσβεστών.

«Φωτισμός ασφαλείας» σημαίνει την παροχή φωτισμού για συνέχιση εργασιών όταν διακόπτεται η κανονική παροχή ηλεκτρικής ενέργειας.

«Φωτισμός έκτακτης ανάγκης (διαφυγής)» σημαίνει το μέρος του φωτισμού ασφαλείας που παρέχεται για να διασφαλίζει τον συνεχή φωτισμό των οδεύσεων διαφυγής.

«Χώροι ιδιαίτερου κινδύνου πυρκαγιάς» σημαίνει τους χώρους μετασχηματιστών, ηλεκτροστάσια και συσκευών ηλεκτρικής σύνδεσης, μεγάλες εμπορικές κουζίνες, δωμάτια που γίνεται χρήση γυμνής φλόγας, λεβητοστάσια, αποθηκευτικοί χώροι καυσίμων και άλλων εξαιρετικά εύφλεκτων ουσιών, χώροι χρήσης κινητήρων εσωτερικής καύσης και χώροι με μεγάλη πιθανότητα να παρουσιάσουν εύφλεκτες αναθυμιάσεις στην ατμόσφαιρα.

2. ΓΕΝΙΚΕΣ ΑΡΧΕΣ ΣΧΕΔΙΑΣΜΟΥ

2.1 Ο κύριος στόχος του παρόντος Παραρτήματος είναι να δώσει κατευθυντήριες γραμμές και οδηγίες ως προς τον σχεδιασμό των οικοδομών με σκοπό την επίτευξη ενός αποδεκτού βαθμού πυροπροστασίας. Για τον σκοπό αυτό, αναμένεται να πληρούνται οι ακόλουθες απαιτήσεις:

(α) Στατική Ευστάθειαγια Συγκεκριμένη Χρονική Περίοδο σε Περίπτωση Πυρκαγιάς:

- i. Η οικοδομή πρέπει να σχεδιάζεται και να κατασκευάζεται κατά τρόπο ώστε, σε περίπτωση πυρκαγιάς να διατηρεί την στατική της ευστάθεια, για τουλάχιστο το χρονικό διάστημα που απαιτείται για την αποτελεσματική εφαρμογή της στρατηγικής εκκένωσης από τους χρήστες της οικοδομής και της στρατηγικής επέμβασης από τις ομάδες διάσωσης και κατάσβεσης.
- ii. Η οικοδομή πρέπει να διατηρεί την φέρουσα ικανότητα της για τουλάχιστο το χρονικό διάστημα που απαιτείται, ώστε οι χρήστες της οικοδομής να αντιληφθούν τυχόν πυρκαγιά και να διαφύγουν σε ασφαλές χώρο μακριά από την οικοδομή.
- iii. Η οικοδομή πρέπει να διατηρεί την φέρουσα ικανότητα της για τουλάχιστο το χρονικό διάστημα που απαιτείται, ώστε να εφαρμοστεί με ασφάλεια η στρατηγική επέμβασης από τις ομάδες διάσωσης και κατάσβεσης.
- iv. Η οικοδομή πρέπει να σχεδιάζεται και να κατασκευάζεται κατά τρόπο ώστε, σε περίπτωση πυρκαγιάς να διασφαλίζεται ότι ζημιές σε γειτονικές οικοδομές ή εγκαταστάσεις δεν μπορούν να προκληθούν από πρόωρη κατάρρευση της οικοδομής ή από κατάρρευση μερών ή τμημάτων αυτής.

(β) Εξάπλωση της Πυρκαγιάς και του Καπνού στο Εσωτερικό της Οικοδομής:

- i. Η οικοδομή πρέπει να σχεδιάζεται και να κατασκευάζεται κατά τρόπο ώστε, να περιορίζεται η εξάπλωση της πυρκαγιάς και του καπνού στο εσωτερικό της οικοδομής, ούτως ώστε να διασφαλίζεται η αποτελεσματική εφαρμογή της στρατηγικής εκκένωσης των χρηστών και της στρατηγικής επέμβασης από τις ομάδες διάσωσης και κατάσβεσης.
- i. Η οικοδομή θα πρέπει να υποδιαιρείται σε άλλα τμήματα, με κατασκευές οι οποίες να παρέχουν αντίσταση στη πυρκαγιά και τον καπνό ή/και να παρέχεται αυτόματο σύστημα κατάσβεσης πυρκαγιάς ανάλογα με το επίπεδο κινδύνου πυρκαγιάς που παρουσιάζει η οικοδομή και ανάλογα με το μέγεθος και την χρήση της οικοδομής ή τμήματος της οικοδομής.
- ii. Η οικοδομή πρέπει να σχεδιάζεται και να κατασκευάζεται κατά τρόπο ώστε, η απαραίτητη εξάπλωση της πυρκαγιάς και του

καπνού μέσα σε οικοδομικά διάκενα που δημιουργούνται κατά την κατασκευή της οικοδομής, να εμποδίζεται.

- (γ) Εξάπλωση της πυρκαγιάς σε άλλες Οικοδομές και Περιορισμός της Επίδρασης της σε υποστατικά Κοινής Ωφελείας:
- i. Η οικοδομή πρέπει να σχεδιάζεται και να κατασκευάζεται κατά τρόπο ώστε, να αποτρέπει την εξάπλωση της πυρκαγιάς σε άλλες οικοδομές και να εξασφαλίζει την ασφάλεια των χρηστών σε γειτονικές οικοδομές.
 - ii. Η Αρμόδια Αρχή μπορεί να απαιτήσει όπως μια οικοδομή σχεδιαστεί και κατασκευαστεί κατά τρόπο ώστε, σε περίπτωση πυρκαγιάς, να αποφεύγεται η απώλεια υπηρεσιών και εγκαταστάσεων οι οποίες είναι ζωτικής σημασίας προς την ευημερία και ανάπτυξη της κοινότητας.
- (δ) Εκκένωση Έκτακτης Ανάγκης σε περίπτωση Πυρκαγιάς:
- i. Η οικοδομή πρέπει να σχεδιάζεται και να κατασκευάζεται με ικανοποιητικές πρόνοιες πυροπροστασίας ώστε να εξασφαλίζεται η ασφαλής εκκένωση των χρηστών της οικοδομής σε ασφαλές χώρο μακριά από την οικοδομή. Οι οδεύσεις διαφυγής πρέπει να παραμένουν ασφαλείς και αποτελεσματικές για τη χρονική διάρκεια που χρειάζονται και να είναι αντιληπτές και προσπελάσιμες απ' όλους τους χρήστες. Η χρήση, οι διαστάσεις της οικοδομής και οι φυσικές ικανότητες των χρηστών καθορίζουν τον τρόπο σχεδιασμού, τη διαστασιολόγηση, καθώς και τη θέση των οδεύσεων διαφυγής.
 - ii. Η οικοδομή πρέπει να σχεδιάζεται και να κατασκευάζεται με επαρκείς πρόνοιες για έγκαιρη ανίχνευση και προειδοποίηση πυρκαγιάς και με ικανοποιητικές οδεύσεις διαφυγής που να επιτρέπουν στους χρήστες της οικοδομής να κατευθυνθούν σε ασφαλές χώρο μακριά από την οικοδομή, άμεσα ή διαμέσου πυροπροστατευμένου τμήματος.
 - iii. Όπου κρίνεται αναγκαίο να εγκαθίστανται κατάλληλα μέσα για ανίχνευση και προειδοποίηση των χρηστών σε περίπτωση πυρκαγιάς. Το είδος του συστήματος θα εξαρτηθεί από το επίπεδο κινδύνου πυρκαγιάς που παρουσιάζει η οικοδομή.
 - iv. Όπου κρίνεται αναγκαίο οι οδεύσεις διαφυγής να σχεδιάζονται και να κατασκευάζονται με τρόπο ώστε να λαμβάνεται υπόψη η πιθανότητα ταυτόχρονης αντίθετης κίνησης μεταξύ των ομάδων διάσωσης και κατάσβεσης και των χρηστών της οικοδομής.
- (ε) Παρέμβαση Έκτακτης Ανάγκης σε Περίπτωση Πυρκαγιάς.
- i. Η οικοδομή πρέπει να σχεδιάζεται και να κατασκευάζεται με επαρκείς πρόνοιες για την ικανοποιητική εφαρμογή της στρατηγικής επέμβασης έκτακτης ανάγκης σε περίπτωση

πυρκαγιάς (διάσωση, πρόσβαση και εγκαταστάσεις ή συστήματα που παρέχονται για κατάσβεση της πυρκαγιάς).

- ii. Όπου κρίνεται αναγκαίο, η Αρμόδια Αρχή, μπορεί να απαιτήσει επιπρόσθετα μέτρα σε ότι αφορά τις εγκαταστάσεις ή συστήματα που πρέπει να παρέχονται για την εφαρμογή της στρατηγικής επέμβασης έκτακτης ανάγκης και βασίζονται στον κίνδυνο πυρκαγιάς που παρουσιάζει η οικοδομή στους χρήστες και στους διαθέσιμους πόρους των ομάδων διάσωσης και κατάσβεσης.

(στ) Επιλογή και Εφαρμογή Δομικών Προϊόντων, Υλικών, Εξοπλισμού και Συστημάτων Πυροπροστασίας.

- i. Τα προϊόντα, υλικά, εξοπλισμός και συστήματα πυροπροστασίας θα πρέπει να επιλέγονται, σχεδιάζονται και να εγκαθίστανται στην οικοδομή με τρόπο ώστε να μην θέτουν σε κίνδυνο την στρατηγική εκκένωσης από τους χρήστες της οικοδομής και την στρατηγική επέμβασης από τις ομάδες διάσωσης και κατάσβεσης.
- ii. Τα προϊόντα, υλικά, εξοπλισμός και συστήματα πυροπροστασίας θα πρέπει να επιλέγονται, σχεδιάζονται και να εγκαθίστανται στην οικοδομή με τρόπο ώστε να μην βοηθούν στην ανάφλεξη, ανάπτυξη και επέκταση της πυρκαγιάς και του καπνού.
- iii. Τα προϊόντα, υλικά, εξοπλισμός και συστήματα πυροπροστασίας τα οποία συμβάλλουν στην ασφάλεια της οικοδομής σε περίπτωση πυρκαγιάς, θα πρέπει να διαθέτουν σήμανση συμμόρφωσης. Διαφορετικά θα πρέπει να δοκιμάζονται ή να αξιολογούνται βάση αναγνωρισμένου ευρωπαϊκού προτύπου. Σε περίπτωση που ζητηθεί θα πρέπει να κατατίθεται στην Αρμόδια Αρχή γραπτή απόδειξη των επιδόσεων δοκιμής πυρκαγιάς των προϊόντων, υλικών, εξοπλισμού και συστημάτων πυροπροστασίας.
- iv. Τα συστήματα πυροπροστασίας θα πρέπει να σχεδιάζονται, εγκαθίστανται και λειτουργούν σύμφωνα με αναγνωρισμένα εθνικά ή ευρωπαϊκά πρότυπα και αν επιβάλλεται να διαθέτουν σήμανση συμμόρφωσης. Διαφορετικά θα πρέπει να δοκιμάζονται ή να αξιολογούνται βάση αναγνωρισμένου ευρωπαϊκού προτύπου Σε περίπτωση που ζητηθεί θα πρέπει να κατατίθεται στην Αρμόδια Αρχή γραπτή απόδειξη των επιδόσεων δοκιμής πυρκαγιάς των συστημάτων πυροπροστασίας.

Ειδικές Απαιτήσεις

Κανονισμός (ΕΕ) 305/2011 για τα Δομικά Προϊόντα

2.2 Ο Κανονισμός (ΕΕ) 305/2011 για τα δομικά προϊόντα, ο οποίος τέθηκε σε πλήρη εφαρμογή την 1/7/2013, στοχεύει να καταργήσει τα τεχνικά εμπόδια που υπάρχουν στην εμπορία των δομικών προϊόντων μεταξύ των Κρατών Μελών του Ευρωπαϊκού Οικονομικού Χώρου (ΕΟΧ) αντικαθιστώντας υφιστάμενα εθνικά

πρότυπα για παραδοσιακά δομικά προϊόντα με εναρμονισμένα Ευρωπαϊκά πρότυπα (EN).

2.3 Τα δομικά προϊόντα περιλαμβάνουν κατασκευαστικά υλικά, προϊόντα και συστήματα που είναι μονίμως ενσωματωμένα στα κατασκευαστικά έργα (οικοδομές και έργα πολιτικών μηχανικών).

2.4 Η Απόφαση 2000/147/ΕΕ (όπως έχει τροποποιηθεί από την 2003/632/ΕΕ) και η απόφαση 2000/367/ΕΕ (όπως έχει τροποποιηθεί από την 2003/629/ΕΕ) της Επιτροπής παρέχουν την δυνατότητα ύπαρξης ενός συστήματος Ευρωπαϊκών κλάσεων που καθορίζει τη συμπεριφορά των δομικών προϊόντων στην πυρκαγιά όσον αφορά στην αντίδραση τους στην πυρκαγιά καθώς και στην πυραντίστασή τους. Τα επίπεδα απόδοσης, που αναφέρονται στο συγκεκριμένο έγγραφο, βασίζονται στα επίπεδα που περιλαμβάνονται στις πιο πάνω Αποφάσεις.

Αναφερόμενα Πρότυπα

2.5 Το Εγκριμένο Έγγραφο αναφέρεται σε:

- εναρμονισμένα Ευρωπαϊκά Πρότυπα για δομικά προϊόντα – που υιοθετήθηκαν στην Κύπρο μέσω του Κυπριακού Οργανισμού Τυποποίησης με το πρόθεμα CYS EN¹ καθώς και για καινοτόμα δομικά προϊόντα (ETA)·
- ευρωπαϊκές κατηγορίες αποδόσεων συμπεριφοράς σε συνθήκες πυρκαγιάς και σχετικά συστήματα δοκιμών για α) αντίδραση στην πυρκαγιά και β) αντίσταση στην πυρκαγιά·
- υφιστάμενα εθνικά πρότυπα δομικών προϊόντων, που ενδέχεται να χρησιμοποιηθούν όταν η υιοθέτηση των εναρμονισμένων Ευρωπαϊκών Προτύπων εκκρεμεί και πριν να λήξει η περίοδος συνύπαρξης με τα Ευρωπαϊκά Πρότυπα.

Χρήση του Εγκριμένου Έγγραφου από Ικανά / Καταρτισμένα Άτομα

2.6 Για τους σκοπούς του παρόντος Παραρτήματος, ικανό/καταρτισμένο άτομο είναι ο “μελετητής” όπως αυτός ορίζεται στο άρθρο 2 του περί Ρυθμίσεως Οδών και Οικοδομών Νόμου.

2.7 Στο Κεφάλαιο 13 παρουσιάζεται ένα απλό σύστημα αξιολόγησης που μπορεί να βοηθήσει έναν μελετητή να καταλήξει αρχικά στη μεθοδολογία του σχεδιασμού πυροπροστασίας που θα χρησιμοποιήσει με στόχο να επιτύχει ένα αποτελεσματικό σχεδιασμό (π.χ. σχεδιασμός πυροπροστασίας βάση προνοιών Περιγραφικού Τύπου ή βάση Σχεδιαστικής Απόδοσης - Πυρομηχανικής) και στη συνέχεια να καθορίσει τους σκοπούς, στόχους, απαιτήσεις και κριτήρια απόδοσης για την ανάλυση και τον σχεδιασμό πυροπροστασίας.

Στο μοντέλο αξιολόγησης γίνεται καθορισμός των οικοδομών και των περιπτώσεων όπου ένας μελετητής μπορεί να προβεί στον ανάλογο σχεδιασμό πυροπροστασίας, βάση των οδηγιών και συστάσεων που παρουσιάζονται στο συγκεκριμένο κώδικα.

¹ Όλα τα Ευρωπαϊκά (EN) και διεθνή (ISO) πρότυπα διατίθενται στην Κύπρο από το Κέντρο Πληροφόρησης και Εξυπηρέτησης του Κυπριακού Οργανισμού Τυποποίησης (CYS).

Διαβουλεύσεις

2.8 Λόγω της πολυπλοκότητας και της συνεχόμενης μεταβαλλόμενης φύσης των οικοδομών και μέσα από μια προσπάθεια να καθοριστούν με τη μέγιστη δυνατή ακρίβεια οι σκοποί και οι στόχοι οποιουδήποτε σχεδιασμού και ανάλυσης πυροπροστασίας, είναι σημαντικό να γίνονται έγκαιρα διαβουλεύσεις μεταξύ της σχεδιαστικής ομάδας και όλων των αρμοδίων αρχών ή σχετικών υπηρεσιών τεχνικού ελέγχου. Ανάλογα με την φύση της οικοδομής, θα αποτελούσε πλεονέκτημα και η ανάμιξη εκπροσώπου ασφαλιστικής εταιρείας στις αρχικές διαβουλεύσεις με τα πιο πάνω μέρη.

2.9 Εάν οι εν λόγω διαβουλεύσεις λάβουν χώρα στα πρώτα στάδια της σχεδιαστικής φάσης μιας οικοδομής, τότε οι σκοποί και οι στόχοι καθορίζονται ξεκάθαρα και, ως αποτέλεσμα, ο σχεδιασμός της οικοδομής καθίσταται πιο αποτελεσματικός και πιο οικονομικός.

2.10 Δεν είναι δυνατή η εξασφάλιση απόλυτης πυροπροστασίας σε μια οικοδομή. Οι οδηγίες στο Εγκριμένο Έγγραφο θα βοηθήσουν στην μείωση των κινδύνων πυρκαγιάς στο μέγιστο βαθμό.

Πυροπροστασία κατά τις Εργασίες Κατασκευής

2.11 Είναι επίσης σημαντικό να εξασφαλίζεται ότι κατά την ανέγερση νέων οικοδομών και την σταδιακή τους παράδοση δίνεται η δέουσα σημασία στα θέματα πυροπροστασίας και μετά την τμηματική παράδοση. Δεν πρέπει να υπάρχουν προβλήματα στην σωστή λειτουργία του συστήματος πυρανίχνευσης και προειδοποίησης μεταξύ του κατοικημένου μέρους της οικοδομής και του εργοταξίου. Εξίσου σημαντική είναι και η εξασφάλιση των μέσων διαφυγής από την οικοδομή.

3. ΠΡΟΣΕΓΓΙΣΗ ΣΧΕΔΙΑΣΜΟΥ ΠΥΡΟΠΡΟΣΤΑΣΙΑΣ

Εισαγωγή

3.1 Οι όροι 'Κώδικας Περιγραφικού Τύπου' και 'Κώδικας Σχεδιαστικής Απόδοσης' είναι πολύ πρόσφατοι στην Κύπρο και παρουσιάζονται για πρώτη φορά στο παρόν έγγραφο σαν Σχεδιαστικοί Μέθοδοι.

3.2 Κώδικες Περιγραφικού Τύπου: Οι Κώδικες Περιγραφικού Τύπου παρέχουν, κατά βάση, στους σχεδιαστές συγκεκριμένες πρόνοιες και προδιαγραφές σχετικά με τα παθητικά και ενεργητικά μέτρα πυροπροστασίας ανάλογα με τον τύπο της οικοδομής, ούτως ώστε να ικανοποιούν τις απαιτήσεις του νόμου και να παρέχουν ένα αποδεκτό επίπεδο πυροπροστασίας.

3.3 Κώδικες Σχεδιαστικής Απόδοσης: Οι Κώδικες Σχεδιαστικής Απόδοσης παρέχουν, συγκεκριμένους σχεδιαστικούς στόχους και κριτήρια απόδοσης πυροπροστασίας, αφήνοντας τον σχεδιαστή να εκτιμήσει, αξιολογήσει και στην συνέχεια να σχεδιάσει αποτελεσματικά την οικοδομή ώστε να επιτύχει τους εν λόγω στόχους. Για να επιτευχθούν πραγματικά καινοτόμες και αποδοτικές οικοδομικές λύσεις, η οικοδομική βιομηχανία θα πρέπει να κινηθεί προς μια ευρύτερη αποδοχή του σχεδιασμού βάση των αρχών της σχεδιαστικής απόδοσης και να αναζητήσει τρόπους προώθησης μιας ευρύτερης χρήσης της από τους μελετητές.

3.4 Περιγράφεται ο τρόπος επίτευξης ενός αποδεκτού βαθμού πυροπροστασίας σε οικοδομές χρησιμοποιώντας πρόνοιες Περιγραφικού Τύπου ή Σχεδιαστικής Απόδοσης. Ο μελετητής του έργου φέρει την ευθύνη να αποδείξει στην αρμόδια αρχή ότι η εν λόγω προσέγγιση σχεδιασμού που έχει χρησιμοποιήσει (π.χ. Περιγραφικού Τύπου ή Σχεδιαστικής Απόδοσης) πληροί και ικανοποιεί τις απαιτήσεις πυροπροστασίας σύμφωνα με τις διατάξεις του περί Ρυθμίσεως Οδών και Οικοδομών Νόμου.

Προσέγγιση Σχεδιασμού Πυροπροστασίας

3.5 Στο Κεφάλαιο 13 παρουσιάζεται ένα απλό μοντέλο επιλογής της μεθοδολογίας σχεδιασμού πυροπροστασίας (π.χ. Περιγραφικού Τύπου ή Σχεδιαστικής Απόδοσης-Πυρομηχανικής). Το συγκεκριμένο μοντέλο επιλογής αποτελεί βοήθημα για τον μελετητή ώστε να επιλέξει την μεθοδολογία που θα του αποφέρει ένα ικανοποιητικό απλό και αποτελεσματικό σχεδιασμό. Η τελική επιλογή της μεθόδου σχεδιασμού πυροπροστασίας παραμένει στον μελετητή του έργου ή στην αρμόδια Αρχή όπου αυτό κρίνεται αναγκαίο, ανάλογα με τον τύπο και χρήση της οικοδομής.

3.6 Στο κείμενο που ακολουθεί, παρουσιάζεται ένα πλαίσιο το οποίο παρέχει μια επιστημονική προσέγγιση όσον αφορά τον σχεδιασμό πυροπροστασίας των οικοδομών και το οποίο είναι κοινό, ανεξάρτητα με την μεθοδολογία σχεδιασμού που θα επιλεγεί (π.χ. Περιγραφικού Τύπου ή Σχεδιαστικής Απόδοσης- Πυρομηχανικής).

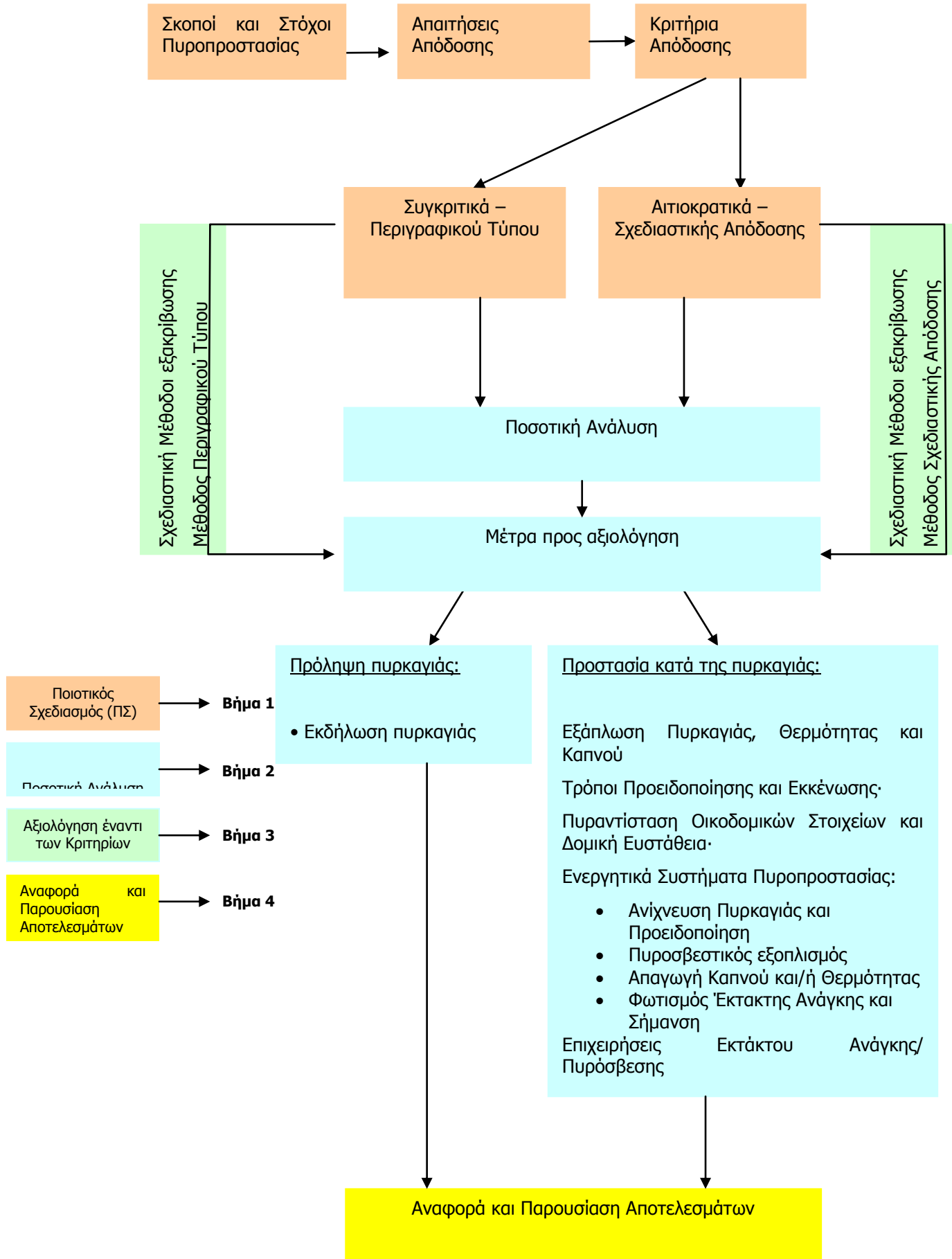
3.7 Η βασική διαδικασία Σχεδιασμού Πυροπροστασίας περιλαμβάνει τα ακόλουθα κύρια στάδια, όπως παρουσιάζονται στο Διάγραμμα 1:

Βήμα 1: Ποιοτικός Σχεδιασμός (ΠΣ)

Βήμα 2: Ποσοτική Ανάλυση

Βήμα 3: Αξιολόγηση έναντι των Κριτηρίων

Βήμα 4: Αναφορά και Παρουσίαση Αποτελεσμάτων



Διάγραμμα 1: Βασική Διαδικασία Σχεδιασμού Πυροπροστασίας

3.8 Βήμα 1: Ποιοτικός Σχεδιασμός: Σε οποιονδήποτε σχεδιασμό πυροπροστασίας πρέπει πρώτα να καθορίζονται οι βασικές παράμετροι σχεδιασμού ενός έργου. Αυτές περιλαμβάνουν αρχικό έλεγχο των σχεδίων, την αναγνώριση οποιωνδήποτε περιορισμών και καθορισμό σχεδιαστικών σκοπών.

3.9 Κατά τη διαδικασία του Ποιοτικού Σχεδιασμού, πρέπει να καθοριστούν οι σκοποί, οι στόχοι, οι απαιτήσεις και τα κριτήρια απόδοσης του σχεδιασμού πυροπροστασίας. Συγκεντρώνονται επίσης σημαντικές πληροφορίες για να καταστεί δυνατή η λεπτομερής αξιολόγηση των λύσεων σχεδιασμού στην Ποσοτική Ανάλυση (Βήμα 2).

3.10 Η διαδικασία Ποιοτικού Σχεδιασμού μπορεί να χωριστεί σε τρία μέρη:

1. Καθορισμός των Σκοπών και Στόχων Πυροπροστασίας,
2. Καθορισμός των Απαιτήσεων Απόδοσης
3. Καθορισμός των Κριτηρίων Απόδοσης
 - i. Συγκριτικά-Περιγραφικού Τύπου ή
 - ii. Αιτιοκρατικά-με βάση την Σχεδιαστική Απόδοση

3.11 Σε αυτό το σημείο, η ομάδα σχεδιασμού, συμπεριλαμβανομένου του ιδιοκτήτη της οικοδομής, του μελετητή, και της αρμόδιας Αρχής, πρέπει να καθορίσει τους Σκοπούς σχεδιασμού πυροπροστασίας του προτεινόμενου τύπου οικοδομής.

3.12 Σκοποί και Στόχοι Πυροπροστασίας: Οι *Σκοποί Πυροπροστασίας* που απαιτούν προσοχή στο σχεδιασμό μιας οικοδομής ενδέχεται να σχετίζονται με την:

- A. Προστασία της Ανθρώπινης Ζωής και Υγείας,
- B. Προστασία της Περιουσίας και της Επιχείρησης,
- Γ. Προστασία της Υποδομής και Υποστατικών Κοινής Ωφέλειας.,
- Δ. Προστασία του Περιβάλλοντος.

Κάθε οικοδομή πρέπει να σχεδιάζεται ούτως ώστε να ικανοποιεί τουλάχιστο τον σκοπό της Προστασίας της Ανθρώπινης Ζωής και Υγείας.

Η Προστασία της Περιουσίας και της Επιχείρησης αποτελεί απαίτηση του ιδιοκτήτη και/ή της αρμόδιας Αρχής.

Η προστασία Περιβάλλοντος, Υποδομής και Υποστατικών Κοινής Ωφέλειας μπορεί να αποτελέσει απαίτηση του ιδιοκτήτη και της αρμόδιας Αρχής.

3.13 Οι *Στόχοι Πυροπροστασίας* παρουσιάζονται στη συνέχεια για κάθε ένα από τους πιο πάνω Σκοπούς και αφορούν τον τρόπο με τον οποίο πρέπει να σχεδιαστεί η οικοδομή ώστε να επιτευχθεί μέγιστη ασφάλεια των χρηστών και λειτουργικότητα της οικοδομής .

A. *Προστασία της Ανθρώπινης Ζωής και Υγείας.*

3.14 Η προστασία της Ανθρώπινης Ζωής και Υγείας αποτελεί συχνά τον πρωταρχικό σκοπό σχεδιασμού πυροπροστασίας. Οι συγκεκριμένοι στόχοι πυροπροστασίας είναι:

α) Προστασία και ασφάλεια των χρηστών σε περίπτωση πυρκαγιάς

- Όλες οι οικοδομές πρέπει να σχεδιάζονται με τέτοιο τρόπο ούτως ώστε, σε περίπτωση πυρκαγιάς, οι χρήστες να έχουν σε λογικά χρονικά πλαίσια τη δυνατότητα να παραμείνουν στο σημείο που βρίσκονται, να μεταβούν σε άλλο μέρος της οικοδομής (μέρος σχετικής ασφάλειας), ή να εκκενώσουν εντελώς την οικοδομή αποφεύγοντας το ενδεχόμενο εγκλωβισμού. Η απαίτηση προστασίας της ανθρώπινης ζωής εφαρμόζεται τόσο εντός όσο και εκτός της οικοδομής.
- Συνήθως, ο σχεδιαστής της οικοδομής χρειάζεται να ανησυχεί μόνο για την ασφάλεια των ατόμων οι οποίοι βρίσκονται μακριά από το αρχικό σημείο ανάφλεξης μιας πυρκαγιάς. Ο κύριος σκοπός των πυράντοχων κατασκευών είναι να περιορίσουν τη ζημία σε περίπτωση όπου η πυρκαγιά εξαπλώνεται και απειλεί άλλα μέρη της οικοδομής.
- Υπάρχει η ανάγκη πρόληψης πυρκαγιών οι οποίες επιφέρουν πολλαπλούς θανάτους.
- Ακόμη και σήμερα η κοινωνία είναι πολύ πιο ανεκτική με τις πυρκαγιές που προκαλούν μία ή πολύ λίγες ανθρώπινες ή οικονομικές απώλειες, παρά με τις πυρκαγιές που επιφέρουν δεκάδες απώλειες. Η ανάγκη σχεδιασμού πυροπροστασίας πρέπει να αναγνωρίσει τον εν λόγω κοινωνικό στόχο. Ειδικές ομάδες ανθρώπων ενδέχεται να χρειάζονται επιπρόσθετη προστασία. Άτομα με μόνιμη ή προσωρινή αναπηρία δεν αναμένεται να μπορούν να εκκενώσουν την οικοδομή με την ίδια ταχύτητα όπως η πλειονότητα του πληθυσμού. Τα μικρά παιδιά μπορεί να χρειάζονται βοήθεια και περισσότερο χρόνο διαφυγής ακόμα και όταν τους παρέχεται βοήθεια κατά την εκκένωση.

β) Προστασία και ασφάλεια των πυροσβεστών σε περίπτωση πυρκαγιάς

- Οι πυροσβέστες αναμένεται να βοηθήσουν στην εκκένωση όπου χρειάζεται, να πραγματοποιήσουν διάσωση και να αποτρέψουν την εκτεταμένη και ανεξέλεγκτη εξάπλωση της πυρκαγιάς σε παρακείμενα υποστατικά. Ακόμη και αν οι πυροσβέστες είναι προετοιμασμένοι να διατρέξουν μεγαλύτερο κίνδυνο από τους χρήστες της οικοδομής, πρέπει να λαμβάνουν την κατάλληλη προστασία από τη πυρκαγιά για να μπορούν να φέρουν εις πέρας το καθήκον τους, όπως αναμένεται.
- Κατάλληλα επίπεδα πυροπροστασίας χρειάζονται για να διευκολύνουν την ασφαλή πυρόσβεση και έλεγχο της πυρκαγιάς, ακόμη και αν ο αναμενόμενος χρόνος που χρειάζεται για την εκκένωση είναι περιορισμένος. Η σταδιακή κατάρρευση και παραμόρφωση των δομικών στοιχείων τόσο εντός όσο και εκτός της οικοδομής να αποφεύγεται για το ανάλογο χρονικό διάστημα που χρειάζεται για να επιτευχθεί η πυρόσβεση.

B. Προστασία της Περιουσίας και της Επιχείρησης.

3.15 Οι πολίτες αναμένουν ένα ελάχιστο επίπεδο προστασίας της περιουσίας τους ακόμη και αν δεν αναφέρεται ρητά στους σχεδιαστικούς οικοδομικούς κώδικες. Η

προστασία της περιουσίας και της επιχείρησης μπορεί να χωριστεί στους ακόλουθους στόχους:

α) Προστασία του δομικού πλαισίου και της κατασκευής της οικοδομής

- Ο στόχος της προστασίας του δομικού πλαισίου και της κατασκευής της οικοδομής είναι να περιοριστεί οποιαδήποτε ζημιά λόγω πυρκαγιάς ούτως ώστε η οικοδομή να μπορέσει να επιδιορθωθεί και να αναδομηθεί το συντομότερο και με το χαμηλότερο κόστος. Μια σημαντική απαίτηση είναι ο σχεδιασμός μιας οικοδομής που να αντέχει καθ' όλη τη διάρκεια μιας ανεξέλεγκτης πυρκαγιάς. Ο στόχος πίσω από αυτή την απαίτηση μπορεί να είναι είτε η εύκολη ανοικοδόμηση είτε η προστασία των πυροσβεστών και άλλων ατόμων στην πυρκαγιά.

β) Προστασία του περιεχομένου της οικοδομής

- Σε πολλές περιπτώσεις, η αξία του περιεχομένου των οικοδομών είναι πολύ μεγαλύτερη από την αξία της ίδιας της οικοδομής. Επομένως, οι ασφαλιστικές εταιρείες, για παράδειγμα, δίνουν ιδιαίτερη προσοχή στην προστασία του περιεχομένου. Πρέπει επίσης να λαμβάνονται υπόψη οι έμμεσες συνέπειες ή ζημιές λόγω της πυρκαγιάς.

γ) Προστασία της περιουσίας που βρίσκεται κοντά στην οικοδομή

- Οι πολίτες είναι γενικώς λιγότερο ανεκτικοί στις ζημιές που προκαλούνται στην περιουσία άλλων πολιτών. Επομένως, πρέπει να λαμβάνεται υπόψη η προστασία γειτνιάζουσας περιουσίας και υπηρεσίες (παρακείμενες οικοδομές και υπηρεσίες).

δ) Προστασία της οικονομικής δραστηριότητας (κατά της διακοπής εργασιών)

- Στον σύγχρονο κόσμο, το κόστος διακοπής εργασιών ενδέχεται να είναι πολύ μεγαλύτερο από το κόστος των άμεσων ζημιών στο περιεχόμενο και στην ίδια την οικοδομή. Μια μεγάλη εταιρεία υψηλής τεχνολογίας μπορεί να μην καταφέρει να παραδώσει προϊόντα για πολλές εβδομάδες μετά από μια πυρκαγιά σε ένα κύριο εργοστάσιο παραγωγής, προκαλώντας ζημιά στο μερίδιο αγοράς της.

ε) Προστασία δημόσιας εικόνας

- Σε πολλούς βιομηχανικούς κλάδους η καλή δημόσια εικόνα είναι βασικό στοιχείο για την επιτυχία μιας επιχείρησης. Η ζημιά από την πυρκαγιά μπορεί να πλήξει τη δημόσια εικόνα και να οδηγήσει σε καταστροφικές μακροπρόθεσμες επιπτώσεις. Για παράδειγμα, μια πυρκαγιά σε ένα ξενοδοχείο μιας μεγάλης διεθνούς εταιρείας μπορεί να αμαυρώσει την εικόνα ολόκληρης της εταιρείας, επιφέροντας επιπτώσεις σε ξενοδοχεία που λειτουργούν σε ένα εντελώς διαφορετικό πολιτιστικό περιβάλλον και υπό ένα διαφορετικό θεσμικό σύστημα.

Γ. Προστασία της Υποδομής και Υποστατικών Κοινής Ωφέλειας.

3.16 Οι πολίτες αναμένουν ένα ελάχιστο επίπεδο προστασίας υποστατικών υποδομής και κοινής ωφέλειας. Η προστασία μπορεί να χωριστεί στους ακόλουθους στόχους:

α) Συστήματα και Οικοδομές απαραίτητα για φυσιολογικές κοινωνικές δραστηριότητες

- Σε ορισμένες περιπτώσεις, μια πυρκαγιά ενδέχεται να προκαλέσει σοβαρές ζημιές σε συστήματα που θεωρούνται απαραίτητα για τη διεξαγωγή φυσιολογικών κοινωνικών δραστηριοτήτων. Για παράδειγμα, μια μικρή πυρκαγιά σε ένα κέντρο τηλεπικοινωνιών μπορεί να προκαλέσει σοβαρή απώλεια υπηρεσιών σε κρίσιμες ιδιωτικές ή επιχειρησιακές συνδέσεις. Μια πυρκαγιά σε μια τράπεζα μπορεί να προκαλέσει απώλεια σημαντικών δεδομένων, ή μια πυρκαγιά σε ένα διοικητικό κέντρο μπορεί να προκαλέσει απώλεια λειτουργιών ζωτικών δημόσιων υπηρεσιών.

β) Προστασία αρχιτεκτονικών, ιστορικών και πολιτιστικών αξιών

- Οι παλιές οικοδομές και ορισμένες νέες οικοδομές αρχιτεκτονικής, ιστορικής και πολιτιστικής σημασίας ενδέχεται να έχουν αξία που δεν μπορεί να μετρηθεί χρηματικά. Η προστασία τους κατά των ζημιών που προκαλούνται από πυρκαγιά θεωρείται ένα από τα βασικά ηθικά καθήκοντα της κοινωνίας. Συχνά, ιστορικές οικοδομές έχουν υψηλή αξία για την κοινωνία, όπως είναι οι χώροι λατρείας ή τα αξιοθέατα τουριστικού ενδιαφέροντος.
- Σε μηχανικούς όρους, η προστασία της πολιτιστικής κληρονομιάς δεν διαφέρει πολύ από την προστασία οποιασδήποτε άλλης αξίας. Εντούτοις, λόγω της έκφρασης των αξιών σε ποιοτικούς μόνο όρους, οι ρυθμίσεις πυροπροστασίας πρέπει να μελετώνται με ιδιαίτερη προσοχή.

Δ. Προστασία του Περιβάλλοντος

3.17 Οι στόχοι περιβαλλοντικής προστασίας σε περίπτωση πυρκαγιάς μπορούν να χωριστούν στις δύο ακόλουθες ομάδες, λαμβάνοντας υπόψη ότι ο καλύτερος τρόπος μείωσης της περιβαλλοντικής ζημιάς είναι η αποτροπή της ανάφλεξης ή η καταστολή των πυρκαγιών όσο είναι στα αρχικά τους στάδια.

α) Ελαχιστοποίηση ζημιών στο περιβάλλον που προκαλούνται από την απελευθέρωση επικίνδυνων εκπομπών στην ατμόσφαιρα σαν αποτέλεσμα προϊόντων καύσης της πυρκαγιάς

- Στις περισσότερες πυρκαγιές, μεγάλες ποσότητες αερίων και σωματιδίων απελευθερώνονται στην ατμόσφαιρα. Τα κύρια προϊόντα της καύσης μαζί με το νερό που χρησιμοποιείται στην πυρκαγιά, το διοξείδιο του άνθρακα και το μονοξείδιο του άνθρακα δεν αποτελούν σοβαρό κίνδυνο αλλά οι εκλύσεις ενδέχεται να περιλαμβάνουν άλλες ουσίες που επιφέρουν μακροπρόθεσμες επιπτώσεις στο βιοσύστημα και στον άνθρωπο. Τα πυράντοχα διαχωριστικά στοιχεία (π.χ. πυροδιαμερίσματα)

αποτελούν τρόπο μείωσης του μεγέθους της πυρκαγιάς περιορίζοντάς την σε προκαθορισμένο χώρο εντός της οικοδομής, μειώνοντας έτσι την παραγωγή επικίνδυνων εκλύσεων και την εξάπλωσή τους στο περιβάλλον.

β) Μείωση των εκκλήσεων επικίνδυνων στερεών ή υγρών αποβλήτων στο χώρο της πυρκαγιάς

- Στις πυρκαγιές, απελευθερώνονται συχνά επικίνδυνα στερεά και υγρά κατάλοιπα στο έδαφος ή στο σύστημα αποχέτευσης λυμάτων, που μπορούν να επηρεάσουν τα υπόγεια υδάτινα στρώματα ή τις πλησιέστερες λίμνες ή ποτάμια.
- Τα λύματα μπορούν να περιοριστούν και να τεθούν υπό επεξεργασία εάν υπάρχει ένα τοίχωμα συλλογής λυμάτων γύρω από την οικοδομή. Τα στερεά κατάλοιπα καύσης ενδέχεται να αποτελέσουν πρόβλημα εάν περιλαμβάνουν ουσίες με μακροπρόθεσμες περιβαλλοντικές επιπτώσεις.

3.18 Απαιτήσεις Απόδοσης: Οι απαιτήσεις απόδοσης καθορίζουν με μηχανικό τρόπο τη λεπτομέρεια που απαιτείται από τους μελετητές για να φέρουν εις πέρας τον σχεδιασμό πυροπροστασίας εκπληρώνοντας ορισμένους ή όλους από τους Σκοπούς Πυροπροστασίας βασιζόμενοι στην τεχνική ικανοποίηση των Στόχων Πυροπροστασίας.

3.19 Για να καταστεί δυνατός ένας αποτελεσματικός σχεδιασμός μιας οικοδομής, είναι σημαντικό όπως οι σχεδιαστές καταλάβουν τις λειτουργίες του χρήστη μέσα στην οικοδομή (π.χ. 'απαιτήσεις χρήστη'). Οι σχεδιαστές πρέπει επίσης να καταλάβουν τις ιδιότητες που πρέπει να διαθέτει μια οικοδομή για να πληροί τις απαιτήσεις χρήστη.

3.20 Όταν οι εν λόγω απαιτούμενες ιδιότητες εκφράζονται σε μετρήσιμους όρους, ανεξάρτητους από τη λύση, αναφερόμαστε στις Απαιτήσεις Απόδοσης.

3.21 Πιο κάτω παρουσιάζεται ο τεχνικός τρόπος και η λεπτομέρεια που απαιτείται από τους μελετητές για να φέρουν εις πέρας τον σχεδιασμό πυροπροστασίας εκπληρώνοντας τους Στόχους Πυροπροστασίας,

A. Προστασία της Ανθρώπινης Ζωής και Υγείας

1. Στατική Ευστάθει ή Φέρουσα Ικανότητα:

Η οικοδομή πρέπει να διατηρεί την στατική της ευστάθεια, στο δυσμενέστερο σενάριο πυρκαγιάς, για την ανάλογη χρονική περίοδο (αποφυγή πρόωρης μερικής ή ολικής κατάρρευσης της οικοδομής και τμημάτων αυτής καθώς και υπερβολικής παραμόρφωσης των φερόντων δομικών στοιχείων).

Ο στόχος αυτός μπορεί να επιτευχθεί με τον σχεδιασμό και κατασκευή της οικοδομής λαμβάνοντας υπόψη:

- Τον ανάλογο δείκτη πυραντίστασης των φερόντων δομικών στοιχείων (βλέπε Κεφάλαιο 4).
- Την αποφυγή μερικής ή ολικής κατάρρευσης της οικοδομής ή τμημάτων αυτής (βλέπε Κεφάλαιο 4).
- Τον περιορισμό της καμπτικής παραμόρφωσης, της επιμήκυνσης, της συστολής δομικών στοιχείων που οδηγούν σε επιπρόσθετες μηχανικές

δράσεις σε παρακείμενα διαχωριστικά στοιχεία (π.χ. περίβλημα πυροδιαμερισμάτων), που μπορούν να προκαλέσουν ρωγμές και ανοίγματα σε αυτά (βλέπε Κεφάλαιο 4 και 9).

2. Πυροδιαμερισματοποίηση Τα κάθετα και οριζόντια πυροδιαμερίσματα πρέπει να διατηρούν την ακεραιότητα και θερμική μόνωση τους, στο δυσμενέστερο σενάριο πυρκαγιάς, για την ανάλογη χρονική περίοδο (η οικοδομή πρέπει να κατασκευάζεται με τρόπο ώστε η εξάπλωση της πυρκαγιάς και του καπνού να περιορίζεται, όσο το δυνατό γίνεται, στο σημείο η δωμάτιο ανάφλεξης της και να ελαχιστοποιούνται η ζημιές από αυτή).

Ο στόχος αυτός μπορεί να επιτευχθεί με τον σχεδιασμό και κατασκευή της οικοδομής λαμβάνοντας υπόψη:

- Το μέγιστο εμβαδόν των πυροδιαμερισμάτων (βλέπε Κεφάλαιο 5).
- Τον ανάλογο δείκτη πυραντίστασης των πυροδιαμερισμάτων όσον αφορά την πυρκαγιά και τον καπνό (βλέπε Κεφάλαιο 5).
- Την πυροδιαμερισματοποίηση επικίνδυνων χώρων ή χώρων ιδιαίτερου κινδύνου πυρκαγιάς (βλέπε Κεφάλαιο 5).
- Διασφάλιση της ακεραιότητας και θερμικής μόνωσης των δομικών στοιχείων του περιβλήματος των πυροδιαμερισμάτων (π.χ. ανοίγματα, κουφώματα κλπ) για τον ανάλογο δείκτη πυραντίστασης όσον αφορά την πυρκαγιά και τον καπνό (βλέπε Κεφάλαιο 5 και 9).
- Τον περιορισμό της εξάπλωσης της πυρκαγιάς στο ίδιο το υποστατικό και σε γειτονικά κτίρια ή υποστατικά (βλέπε Κεφάλαιο 6).

3. Έξοδοι και Διαδρομές Διαφυγής: Όλες οι έξοδοι και διαδρομές διαφυγής, ιδιαίτερα σε περιπτώσεις κτιρίων με τμηματική οριζόντια εκκένωση χρηστών, πρέπει να παραμένουν προσβάσιμες για την ανάλογη χρονική περίοδο.

Ο στόχος αυτός μπορεί να επιτευχθεί με τον σχεδιασμό και κατασκευή της οικοδομής λαμβάνοντας υπόψη:

- Τον αριθμό, τύπο, πλάτος και διαρρύθμιση των κλιμακωσίων (βλέπε Κεφάλαιο 7).
- Τις μέγιστες αποστάσεις οδεύσεων διαφυγής και πλάτος των διαδρομών και τελικών εξόδων διαφυγής (βλέπε Κεφάλαιο 7).
- Την προστασία των ομάδων κατάσβεσης και διάσωσης (βλέπε Κεφάλαιο 8).
- Τον τρόπο κατασκευής των εξόδων και διαδρομών διαφυγής (π.χ. δείκτες πυραντίστασης, περίβλημα του πυροδιαμερίσματος, υλικά εσωτερικών επενδύσεων όσο αφορά την αντίδραση στην πυρκαγιά-βλέπε Κεφάλαιο 7 και 9).

B. Προστασία της Περιουσίας και της Επιχείρησης Προστασία της Υποδομής και Υποστατικών Κοινής Ωφέλειας

Επιπρόσθετα από την ικανοποίηση των στόχων της προστασίας της ανθρώπινης ζωής και υγείας, οι οποίες αφορούν και τις ελάχιστες προς ικανοποίηση των απαιτήσεων της νομοθεσίας, θα πρέπει να ληφθούν υπόψη και τα πιο κάτω, σε περίπτωση που τεθούν επιπλέον σκοποί πυροπροστασίας όπως προστασία της περιουσίας, της επιχείρησης,

της υποδομής και των υποστατικών κοινής ωφέλειας, από τον ιδιοκτήτη, την αρμόδια αρχή ή τον ασφαλιστικό αντιπρόσωπο.

1. Οικοδομικά Υλικά και Προϊόντα: Τα υλικά και προϊόντα που επιλέγονται για μια συγκεκριμένη χρήση σε μια οικοδομή δεν πρέπει να συμβάλουν στην αρχική ανάπτυξη και εξάπλωση της πυρκαγιάς (εκτός από τα ξυλουργικά).

Ο στόχος αυτός μπορεί να επιτευχθεί με τον σχεδιασμό και κατασκευή της οικοδομής λαμβάνοντας υπόψη:

- Την αντίδραση στην πυρκαγιά και πυραντίσταση των υλικών και προϊόντων (βλέπε Κεφάλαιο 9).
- Μειωμένη χρήση των υλικών και προϊόντων τα οποία αναφλέγονται και εξαπλώνουν την πυρκαγιά εύκολα (π.χ. χρήση τέτοιων υλικών σε ποσοστό 10%).

2. Εξάπλωση της πυρκαγιάς μέσα στο υποστατικό από γειτονική ή εξωτερική πυρκαγιά: Μέτρα για αποφυγή εξάπλωσης της πυρκαγιάς εντός του υποστατικού από γειτονική ή εξωτερική αναπτυσσόμενη πυρκαγιά.

Ο στόχος αυτός μπορεί να επιτευχθεί με τον σχεδιασμό και κατασκευή της οικοδομής λαμβάνοντας υπόψη:

- Την εξάπλωση μιας πυρκαγιάς εντός του ίδιου του υποστατικού ή από γειτονική οικοδομή και εξωτερική πυρκαγιάς (βλέπε Κεφάλαιο 6).
- Τον δείκτη πυραντίστασης των κοινών πυροδιαχωριστών τοίχων (βλέπε Κεφάλαιο 5).
- Την εξωτερική αποθήκευση καύσιμων υλικών τα οποία πρέπει να τοποθετούνται μακριά από το περίβλημα του υποστατικού.
- Το εξωτερικό περίβλημα του υποστατικού να έχει την απαιτούμενη πυραντίσταση (βλέπε Κεφάλαιο 5, 6 και 9).

3. Κακόβουλες Ενέργειες (εμπρησμός): Μέτρα για αποφυγή κακόβουλων ενεργειών.

Ο στόχος αυτός μπορεί να επιτευχθεί με τον σχεδιασμό και κατασκευή της οικοδομής λαμβάνοντας υπόψη:

- Περιμετρική Ασφάλεια.
- Ελεγχόμενη πρόσβαση στις εγκαταστάσεις.
- Συστήματα Ασφαλείας.
- Κλειστό κύκλωμα τηλεόρασης.
- Εξωτερική αποθήκευση καύσιμων υλικών μακριά από το περίβλημα του υποστατικού.
- Το εξωτερικό περίβλημα του υποστατικού να είναι ανθεκτικό προς κακόβουλες ενέργειες εμπρησμού (βλέπε Κεφάλαιο 6 και 9).

Γ. Προστασία του Περιβάλλοντος

Ο καλύτερος τρόπος μείωσης της περιβαλλοντικής ζημιάς είναι η αποτροπή της ανάφλεξης ή η καταστολή των πυρκαγιών όσο είναι στα αρχικά τους στάδια.

1. Μέσα Πυρόσβεσης και Οικοδομικά Υλικά και Προϊόντα: Τα υλικά και προϊόντα που επιλέγονται για μια συγκεκριμένη χρήση σε μια οικοδομή δεν πρέπει να συμβάλουν στην καταστροφή του περιβάλλοντος λόγω απελευθέρωσης επικίνδυνων εκπομπών στην ατμόσφαιρα σαν αποτέλεσμα προϊόντων καύσης αυτών. Επίσης θα πρέπει να λαμβάνεται υπόψη η περιβαλλοντική καταστροφή που μπορεί να προκληθεί από την χρήση πυροσβεστικών μέσων και την δημιουργία υγρών και στερεών αποβλήτων σαν αποτέλεσμα της καύσης και της κατάσβεσης.
Ο στόχος αυτός μπορεί να επιτευχθεί με τον σχεδιασμό και κατασκευή της οικοδομής λαμβάνοντας υπόψη:

- Την μειωμένη χρήση των υλικών και προϊόντων τα οποία ελευθερώνουν τοξικά αέρια και στερεά κατά την καύση τους (διαχωρισμός σε μικρότερα πυροδιαμερίσματα και τοποθέτηση αυτόματου συστήματος κατάσβεσης τύπου καταιονισμού νερού για περιορισμό του μεγέθους της πυρκαγιάς)·
- Την δημιουργία κατάλληλου αποχετευτικού συστήματος λυμάτων για περισυλλογή των επικίνδυνων στερεών και υγρών κατάλοιπων, που μπορούν να επηρεάσουν τα υπόγεια υδάτινα στρώματα ή τις πλησιέστερες λίμνες ή ποτάμια.

3.22 Κριτήρια Απόδοσης: Τα εν λόγω κριτήρια πρέπει να βασίζονται στη συμπεριφορά της πυρκαγιάς και όχι στα παθητικά και ενεργητικά μέτρα πυροπροστασίας που πρέπει να λαμβάνονται υπόψη κατά το σχεδιασμό μιας οικοδομής. Τα προκείμενα παθητικά και ενεργητικά μέτρα πυροπροστασίας εξαρτώνται από τη χρήση και το είδος της οικοδομής και τις περισσότερες φορές διέπονται από πρότυπα με ειδικά κριτήρια απόδοσης (δηλαδή συστήματα καταιονισμού ή ανίχνευσης, εξάπλωση πυρκαγιάς).

3.23 Ένας σχεδιαστής, στο στάδιο διαμόρφωσης της ιδέας ή στο στάδιο αρχικού σχεδιασμού, πρέπει να καταλάβει την έκταση και το είδος των κριτηρίων που πρέπει να λάβει υπόψη. Αυτό θα τον βοηθήσει να καθορίσει με περισσότερη λεπτομέρεια τους σκοπούς και κατά συνέπεια τους στόχους πυροπροστασίας σύμφωνα με το είδος και την χρήση της οικοδομής.

3.24 Βασικά, η πυρκαγιά πρέπει να θεωρείται σαν ένα είδος φορτίου και τα κριτήρια πρέπει να βασίζονται στο μέγεθος αυτής, στην ικανότητα διαφυγής, στην παραγωγή καπνού και θερμότητας, και σε οποιαδήποτε δομική αστάθεια και παραμόρφωση των δομικών στοιχείων, μπορεί να προκληθεί.

3.25 Όπως αναφέρθηκε και πιο πάνω, ορισμένες οικοδομές είναι πιο αποτελεσματικές όταν σχεδιάζονται με τη μέθοδο Περιγραφικού Τύπου και άλλες όταν σχεδιάζονται με τη μέθοδο στην βάση της Σχεδιαστικής Απόδοσης.

3.26 Πρέπει να καθορίζονται κριτήρια απόδοσης και για τις δύο μεθόδους (δηλαδή Περιγραφικού Τύπου και Σχεδιαστικής Απόδοσης). Επομένως, τα κριτήρια απόδοσης χωρίζονται σε:

- A. Συγκριτικά Κριτήρια-Περιγραφικού Τύπου Κριτήρια ή
- B. Αιτιοκρατικά Κριτήρια-Κριτήρια Σχεδιαστικής Απόδοσης

3.27 Πιο κάτω παρουσιάζονται τα κριτήρια απόδοσης και για τις δύο σχεδιαστικές μεθόδους.

A. Περιγραφικού Τύπου Συγκριτικά Κριτήρια

3.28 Κατά τον καθορισμό Συγκριτικών Κριτηρίων-Περιγραφικού Τύπου είναι αναγκαία η μελέτη όλων των πιθανών συνθηκών αστοχίας ούτως ώστε να συμφωνηθούν οι σχετικές τιμές, λαμβάνοντας υπόψη τους σκοπούς πυροπροστασίας. Οι συνθήκες αστοχίας είναι:

1. Έξοδοι και διάδρομοι διαφυγής·
2. Διαρροή Καπνού και Ακεραιότητα·
3. Θερμική Μόνωση·
4. Ευστάθεια ή Φέρουσα Ικανότητα.

1. Αστοχία Εξόδων και Διαδρομών Διαφυγής

- Αναφορικά με τις εξόδους και διαδρομές διαφυγής, πρέπει να καθοριστούν κριτήρια αστοχίας που να αποτρέπουν των εγκλωβισμό των χρηστών και των ομάδων διάσωσης και κατάσβεσης για την ανάλογη χρονική περίοδο·
- Το συγκεκριμένο κριτήριο απόδοσης αφορά την προστασία της ανθρώπινης ζωής. Για την ασφάλεια των ατόμων, η οριακή τιμή θα εξαρτηθεί από τον ρυθμό διαρροής καπνού και της ακεραιότητας του πυροδιαμερίσματος των εξόδων και διαδρομών διαφυγής, τη φύση των εκλύσεων και τη χρονική διάρκεια της διαμονής των ατόμων εντός του εν λόγω χώρου. Η οριακή τιμή μπορεί να εκφραστεί σε αριθμό, τύπο, τρόπο κατασκευής, μέγιστες αποστάσεις οδεύσεων διαφυγής, πλάτος και διαρρύθμιση των διαδρομών διαφυγής και τελικών εξόδων·
- Η αστοχία των εξόδων και διαδρομών διαφυγής θα λάβει χώρα εάν προϊόντα και αποτελέσματα καύσης (θερμότητα, καπνός, κατάρρευση δομικών και στατικών στοιχείων κλπ) μπορέσουν να περάσουν μέσα από τα διαχωριστικά στοιχεία και κατακλύσουν τις διαδρομές και τις εξόδους. Αυτό οδηγεί στο όριο αστοχίας των **Εξόδων και Διαδρομών Διαφυγής**·

2. Διαρροή Καπνού και Ακεραιότητα

- Σε σχέση με τη διαρροή καπνού και την ακεραιότητα, οι οριακές τιμές εξαρτώνται ιδιαίτερα από την κατάσταση σχεδιασμού. Για ένα σχεδιασμό που στοχεύει στην προστασία της ανθρώπινης ζωής εντός της οικοδομής, οι εν λόγω τιμές θα είναι σημαντικά κρισιμότερες από εκείνες ενός σχεδιασμού που στοχεύει στην προστασία του περιβάλλοντος·
- Για την ασφάλεια των ατόμων, η οριακή τιμή θα εξαρτηθεί από τον ρυθμό διαρροής καπνού και της ακεραιότητας του πυροδιαμερίσματος από το οποίο άρχισε η πυρκαγιά, τη φύση των εκλύσεων, τον όγκο του παρακείμενου χώρου, και τη χρονική διάρκεια της διαμονής των ατόμων εντός του εν λόγω χώρου. Η οριακή αξία μπορεί να εκφραστεί σε κρίσιμες τιμές συγκέντρωσης αερίων (οξυγόνου, διοξειδίου του άνθρακα, τοξικών αερίων) ή οριακής οπτικής πυκνότητας·
- Για την προστασία της περιουσίας ή του περιβάλλοντος, πρέπει επίσης να καθοριστεί η συγκέντρωση τοξικών ή διαβρωτικών αερίων. Για να αποφευχθεί

η εξάπλωση της πυρκαγιάς, όπου θα έχει σαν αποτέλεσμα την πρόκληση ζημιών στην περιουσία, είναι σημαντικό να περιοριστεί ο ρυθμός διαρροής θερμών αερίων μέσα από τα διαχωριστικά δομικά στοιχεία. Η οριακή τιμή εξαρτάται από τον τύπο, το είδος, την ποσότητα και τη τοποθεσία του πυροθερμικού φορτίου, του ρυθμού απελευθέρωσης θερμότητας και της αναμενόμενης θερμοκρασίας που θα υποστεί το διαχωριστικό δομικό στοιχείο·

- Η εξάπλωση καπνού και τοξικών αερίων, εντός ή εκτός της οικοδομής, θα λάβει χώρα εάν μια σημαντική ποσότητα προϊόντων καύσης μπορέσει να περάσει μέσα από τα διαχωριστικά στοιχεία. Αυτό οδηγεί στο όριο αστοχίας που προκύπτει από τη **Διαρροή Καπνού**·
- Η εξάπλωση πυρκαγιάς μπορεί επίσης να λάβει χώρα όταν αέρια καύσης περάσουν μέσα από τον πυροφραγμό με τη δημιουργία ρωγμών ή διάκενων. Αυτό οδηγεί στο όριο αστοχίας της **Ακεραιότητας**.

3. Θερμική Μόνωση

- Σε σχέση με τη θερμική μόνωση, τα κριτήρια είναι διαφορετικά όσον αφορά την προστασία της ανθρώπινης ζωής και την προστασία της περιουσίας·
- Για την προστασία της ανθρώπινης ζωής, ίσως είναι αναγκαίο να περιοριστεί η επιφανειακή θερμοκρασία και το επίπεδο θερμικής ακτινοβολίας των διαχωριστικών δομικών στοιχείων ώστε να αποφευχθούν τα εγκαύματα. Το τελευταίο μπορεί να συσχετισθεί είτε με την ασφάλεια των ανθρώπων εντός μιας οικοδομής είτε με τον καθορισμό ασφαλών αποστάσεων από μια οικοδομή κατά τη διάρκεια μιας πυρκαγιάς·
- Για την προστασία περιουσίας, πρέπει να καθοριστεί το επίπεδο περιορισμού της μεταφοράς θερμότητας μέσω των διαχωριστικών δομικών στοιχείων και της θερμικής τους ακτινοβολίας, για να αποφευχθεί οποιαδήποτε ανάφλεξη καύσιμου υλικού στην ανέπαφη πλευρά του δομικού στοιχείου·
- Η πυρκαγιά επίσης μπορεί να εξαπλωθεί μέσα από ένα πυροφραγμό μέσω θερμικής εξάπλωσης και όταν η θερμοκρασία της μη-εκτιθέμενης πλευράς του πυροφραγμού ανέβει τόσο ώστε να μπορεί να προκληθεί ανάφλεξη καυσίμων υλικών τα οποία έχουν άμεση επαφή με τη ζεστή επιφάνεια του πυροφραγμού. Αυτό οδηγεί στο όριο αστοχίας της **Θερμικής Μόνωσης**.

4. Ευστάθεια ή Φέρουσα Ικανότητα

- Αναφορικά με την ευστάθεια ή την φέρουσα ικανότητα, πρέπει να καθοριστεί ένα κριτήριο για να αποφευχθεί οποιαδήποτε ξαφνική ή σταδιακή κατάρρευση μιας οικοδομής ή τμημάτων μιας οικοδομής που θα μπορούσε να θέσει σε κίνδυνο άτομα που βρίσκονται στον συγκεκριμένο χώρο αλλά δεν έχουν άμεση σχέση με την πυρκαγιά. Σε ορισμένες περιπτώσεις, το προκείμενο κριτήριο είναι σημαντικό για να αποφευχθεί η εξάπλωση της πυρκαγιάς και η πρόκληση ζημιών·

- Όσον αφορά την ‘παραμόρφωση’ του δομικού πλαισίου πρέπει να λαμβάνονται υπόψη τα ακόλουθα:
 - i. η καμπτική παραμόρφωση, η επιμήκυνση, η συστολή στοιχείων μπορούν να οδηγήσουν σε επιπρόσθετες μηχανικές δράσεις σε παρακείμενα διαχωριστικά στοιχεία, που μπορούν να προκαλέσουν ρωγμές και ανοίγματα σε αυτά·
 - ii. όταν τα φέροντα δομικά στοιχεία διαδραματίζουν τον ρόλο διαχωριστικών δομικών στοιχείων, είναι σημαντικό να διασφαλίζεται η συμβατότητα τους με αποδεχτά όρια παραμόρφωσης, επηρεαζόμενων δομικών στοιχείων·
- Η ανεπάρκεια των δομικών στοιχείων συμβαίνει όταν η φέρουσα ικανότητα τους καταστεί μικρότερη από το ίδιο το φορτίο, ως αποτέλεσμα της μείωσης της μηχανικής αντοχής των δομικών υλικών σε ψηλές θερμοκρασίες και της ανακατανομής της μηχανικής φόρτισης. Τα δομικά στοιχεία, εκτός από την παροχή φέρουσας ικανότητας, πρέπει να προστατεύονται από την υπερβολική καμπτική παραμόρφωση, είτε για να διασφαλίζεται η ακεραιότητα είτε για να επιτρέπεται η μετέπειτα διάσωση της οικοδομής. Αυτό οδηγεί στο όριο αστοχίας της **Ευστάθειας ή Φέρουσας Ικανότητας**.

B. Αιτιοκρατικά Κριτήρια-Κριτήρια Σχεδιαστικής Απόδοσης

3.29 Όταν στον σχεδιασμό μιας οικοδομής χρησιμοποιούνται μέθοδοι με βάση την Σχεδιαστική Απόδοση πρέπει να καθορίζονται αιτιοκρατικά κριτήρια.

3.30 Τα διάφορα αιτιοκρατικά κριτήρια που συνοψίζονται στον Πίνακα 1, ο οποίος παρουσιάζει κατώτερα και ανώτερα όρια διαφόρων κριτηρίων, χρησιμοποιούνται επί του παρόντος στον σχεδιασμό και στα μοντέλα ανάλυσης με την βοήθεια ηλεκτρονικών υπολογιστών. Εντούτοις, υπάρχουν ακόμη πολλές διαφωνίες σχετικά με τις ακριβείς τιμές που πρέπει να χρησιμοποιούνται. Ωστόσο, οι διαφορές μπορούν να αποδοθούν στο γεγονός ότι μερικά κριτήρια σχετίζονται με γενικούς τύπους χρήσης οικοδομών και άλλα μόνο για συγκεκριμένους τύπους χρήσης. Επιπλέον, το εύρος διακύμανσης των προτεινόμενων τιμών διαφέρει ανάλογα με τα κριτήρια σχεδιαστικής απόδοσης που καθορίζονται.

3.31 Για παράδειγμα, οι τιμές στα επίπεδα οξυγόνου και μονοξειδίου του άνθρακα (ασφάλεια ζωής) δεν διαφέρουν σημαντικά από τον ένα τύπο χρήσης μιας οικοδομής στον άλλο γιατί τα επίπεδα όπου οι συνθήκες καθίστανται επικίνδυνες κυμαίνονται στην ίδια εμβέλεια για τους περισσότερους χρήστες.

3.32 Από την άλλη πλευρά αναμένονται αυστηρότερες τιμές σύμφωνα με την φυσική, πνευματική κατάσταση και ηλικία των χρηστών της οικοδομής. Επίσης εάν οι χρήστες γνωρίζουν ή είναι εξοικειωμένοι με την οικοδομή θα καθορίσει την αυστηρότητα στις τιμές στα επίπεδα οξυγόνου και μονοξειδίου του άνθρακα (ασφάλεια ζωής).

3.33 Ακόμη, κατά τον καθορισμό κριτηρίων σχεδιαστικής απόδοσης, οι τιμές εξαρτώνται από τον σκοπό της χρήσης και την κατηγοριοποίηση της χρήσης, καθώς και από τους χρήστες μέσα σε μια οικοδομή. Για παράδειγμα, ο επιτρεπόμενος χρόνος εκκένωσης ενός ξενοδοχείου πρέπει να ξεπερνά τον επιτρεπόμενο χρόνο εκκένωσης ενός γραφειακού κτιρίου, καθώς οι χρήστες του ξενοδοχείου δεν είναι εξοικειωμένοι με την οικοδομή και έχουν την δυνατότητα κατάκλισης στο συγκεκριμένο κτίριο ενώ οι

χρήστες του γραφειακού χώρου, όχι μόνο είναι εξοικειωμένοι με την οικοδομή, δεν κοιμούνται αλλά ενδέχεται να κάνουν και συχνές ασκήσεις εκκένωσης.

Αιτιοκρατικά Κριτήρια-Κριτήρια Σχεδιαστικής Απόδοσης		
Προτεινόμενα Αιτιοκρατικά Κριτήρια	Κατώτατο όριο	Ανώτατο όριο
Πυρομόνωση διαχωριστικών στοιχείων °C (σύνορα πυροδιαμερισμάτων) • Μέσος όρος • Μέγιστο	140 180	
Θερμοκρασία αστοχίας μεταλλικού φέροντος δομικού στοιχείου °C		550
Διάδοση θερμότητας με μεταφορά (°C)	65	
Θερμική ακτινοβολία (kW/m ²)	2.5	
Οξυγόνο (%)	12	–
Μονοξείδιο του άνθρακα (ppm)	1,200	-
Διοξείδιο Μονοξείδιο (%)	5	6
Υδροκυάνιο (ppm)	–	80
Θερμοκρασία ανώτατου στρώματος αερίου (°C)	183	-
Ορατότητα (m) • κύρια πυροδιαμερίσματα • άλλοι χώροι	2 10	– –
Κρίσιμος χρόνος μέχρι που να καταστούν οι συνθήκες επικίνδυνες (λεπτά) • απροστάτευτες ζώνες • μερικώς προστατευμένες ζώνες • προστατευμένες ζώνες	2 5 30	– – –

Πίνακας 1: Περίληψη των κατώτερων και των ανώτερων ορίων των αιτιοκρατικών κριτηρίων σχεδιαστικής απόδοσης

3.34 Βήμα 2: Ποσοτική Ανάλυση: Σε αυτό το σημείο ο σχεδιαστής χρησιμοποιεί τα κριτήρια απόδοσης ανάλογα με την μέθοδο σχεδιασμού που θα επιλέξει (δηλαδή την μέθοδο Περιγραφικού Τύπου ή τη μέθοδο Σχεδιαστικής Απόδοσης).

3.35 Ο μελετητής μιας οικοδομής θα πρέπει να εργαστεί σε δύο στάδια αντιμετώπισης πιθανού επεισοδίου πυρκαγιάς ώστε να ικανοποιήσει τα Κριτήρια Απόδοσης (πρόληψη και προστασία κατά της πυρκαγιάς).

Στάδιο 1 - Πρόληψη κινδύνων πυρκαγιάς

- Εκδήλωση και ανάπτυξη πυρκαγιάς
 - Αποφυγή των κινδύνων πυρκαγιάς
 - Εξάλειψη των κινδύνων και τελικά
 - Έλεγχος των κινδύνων πυρκαγιάς

Στάδιο 2 - Προστασία κατά της πυρκαγιάς

- Εξάπλωση της Πυρκαγιάς, της Θερμότητας και του Καπνού·
- Τρόποι προειδοποίησης και εκκένωσης·
- Πυραντίσταση Οικοδομικών στοιχείων και Δομική Ευστάθεια·
- Ενεργητικά Συστήματα Πυροπροστασίας:
 - Ανίχνευση πυρκαγιάς και προειδοποίηση
 - Πυροσβεστικός εξοπλισμός
 - Απαγωγή καπνού και/ή Θερμότητας
 - Φωτισμός Έκτακτης Ανάγκης και Σήμανση·
- Επιχειρήσεις Εκτάκτου Ανάγκης/Πυρόσβεσης.

3.36 Σε αυτό το στάδιο πρέπει να ληφθούν υπόψη όλα τα παθητικά και ενεργητικά μέτρα πυροπροστασίας και να ελεγχθεί ότι λαμβάνοντας υπόψη κάποια ή όλα από αυτά τα μέτρα τα Κριτήρια Απόδοσης ικανοποιούνται και στα δύο στάδια αντιμετώπισης πιθανού επεισοδίου πυρκαγιάς . Τα μέτρα πυροπροστασίας που πρέπει να ληφθούν υπόψη είναι:

Παθητικά Μέτρα Πυροπροστασίας

- Π1. Έξοδοι και διαδρομές διαφυγής (βλέπε Κεφάλαιο 7)
- Αριθμός, τύπος πλάτος και διαρρύθμιση κλιμακοστασίων·
 - Μέγιστες αποστάσεις και πλάτος διαδρομών διαφυγής και τελικών εξόδων·
 - Κλιμακοστάσιο πρόσβασης πυροσβεστών (βλέπε Κεφάλαιο 7 και 8).
- Π2. Δείκτες Πυραντίστασης
- Φερόντων δομικών στοιχείων (μπετόν, χάλυβας, ξύλο κλπ- βλέπε Κεφάλαιο 4)·
 - Πυροδιαμερισμάτων (βλέπε Κεφάλαιο 5).
- Π3. Πυροδιαμερισματοποίηση (βλέπε Κεφάλαιο 5)
- Μέγιστο εμβαδόν των πυροδιαμερισμάτων (βλέπε Κεφάλαιο 5)·

- Πυροδιαμερισματοποίηση επικίνδυνων χώρων ή χώρων ιδιαίτερου κινδύνου πυρκαγιάς, υποστατικών διαφορετικών τύπων χρήσης, διαφορετική ιδιοκτησίας και ενοίκων (βλέπε Κεφάλαιο 5).
- Διασφάλιση της ακεραιότητας και θερμικής μόνωσης των δομικών στοιχείων του περιβλήματος των πυροδιαμερισμάτων (π.χ. ανοίγματα, κουφώματα κ.λπ.) για τον ανάλογο δείκτη πυραντίστασης όσο αφορά την πυρκαγιά και τον καπνό (βλέπε Κεφάλαιο 5 και 9).
- Τον περιορισμό της εξάπλωσης της πυρκαγιάς σε γειτονικά κτίρια ή υποστατικά (βλέπε Κεφάλαιο 6).

Π4. Οικοδομικά Υλικά και Προϊόντα (βλέπε Κεφάλαιο 9)

- Αντίδραση στην πυρκαγιά και πυραντίσταση των υλικών και προϊόντων εξωτερικών και εσωτερικών επενδύσεων.
- Αντίδραση στην πυρκαγιά και πυραντίσταση των υλικών και προϊόντων επενδύσεων εξόδων και διαδρομών διαφυγής.

Π5. Εξάπλωση της πυρκαγιάς εντός του ίδιου του υποστατικού και σε γειτονικά κτίρια ή υποστατικά κοινωνικής ωφέλειας (βλέπε Κεφάλαιο 7)

- Διαρρύθμιση απροστάτευτων ανοιγμάτων σε εξωτερικές τοιχοποιίες (π.χ. αποστάσεις απροστάτευτων ανοιγμάτων, στηθαία, προεξοχές κ.λπ.)
- Απόσταση οικοδομής από τα σύνορα οικοπέδου ή τεμαχίου σε σχέση με τα εξωτερικά απροστάτευτα ανοίγματα (υπολογισμός των ανοιγμάτων σύμφωνα με την απόσταση της οικοδομής από το σύνορο)
- Αντίδραση στην πυρκαγιά και πυραντίσταση των υλικών και προϊόντων επενδύσεων των εξωτερικών τοίχων και οροφών.

Ενεργητικά Μέτρα Πυροπροστασίας

E1. Σύστημα πυρανίχνευσης και προειδοποίησης (βλέπε Κεφάλαιο 7 και 9)

- Χειροκίνητο σύστημα προειδοποίησης.
- Αυτόνομο σύστημα πυρανίχνευσης και προειδοποίησης (κατοικίες).
- Αυτόματο σύστημα πυρανίχνευσης και προειδοποίησης με αγγελτήρες.
- Αυτόματο σύστημα πυρανίχνευσης και προειδοποίησης με σύστημα ανακοινώσεων (Voice alarm/Public Address).

E2. Σύστημα Πυρόσβεσης (βλέπε Κεφάλαιο 4, 5, 8 και 9)

- Χειροκίνητο σύστημα προειδοποίησης.
- Τυλικήρες νερού.
- Σωλήνας Πυρόσβεσης (ξηρός ή υγρός).
- Αυτόματο σύστημα πυρόσβεσης τύπου καταιονηστήρων νερού.
- Άλλα αυτόματα συστήματα πυρόσβεσης (Αδρανή αέρια, αέρια υδρογονανθράκων, αεροζόλ, διοξειδίου του άνθρακα, αφρού, ξηρής σκόνης, δροσοσταλίδων νερού κ.λπ.).

E3. Σύστημα απαγωγής καπνού και θερμών αερίων (βλέπε Κεφάλαιο 9) τύπου καταιονηστήρων νερού

- Άλλα αυτόματα συστήματα πυρόσβεσης.
- (Αδρανή αέρια, αέρια υδρογονανθράκων, αεροζόλ, διοξειδίου του άνθρακα, αφρού, ξηρής σκόνης, δροσοσταλίδων νερού κ.λπ.).

E3. Σύστημα απαγωγής καπνού

- Φυσικό σύστημα απαγωγής (ανοίγματα) ·
- Μηχανικό σύστημα απαγωγής·
- Μηχανικό σύστημα απαγωγής για σκοπούς εκκένωσης του υποστατικού·
- Μηχανικό σύστημα απαγωγής για σκοπούς πυρόσβεσης·
- Μηχανικό σύστημα απαγωγής θερμών αερίων.

E4. Φωτισμός έκτακτης ανάγκης, φωτισμός ασφαλείας και σημάνσεις (βλέπε Κεφάλαιο 9)

- Φωτισμός έκτακτης ανάγκης των εξόδων και διαδρομών διαφυγής και επικίνδυνων χώρων ή χώρων ιδιαίτερου κινδύνου πυρκαγιάς·
- Φωτισμός ασφαλείας·
- Σημάνσεις των εξόδων και διαδρομών διαφυγής, πυροσβεστικών μέσων, σημείων κλήσης, επικίνδυνων χώρων ή χώρων ιδιαίτερου κινδύνου πυρκαγιάς.

E5. Άλλα ενεργητικά συστήματα πυροπροστασίας (βλέπε Κεφάλαιο 9)

- Ανελκυστήρας εκκένωσης·
- Ανελκυστήρας πρόσβασης πυροσβεστών·
- Εναλλακτικές πηγές ενέργειας ενεργητικών συστημάτων πυροπροστασίας (π.χ. γεννήτρια κ.λπ.)·
- Μηχανικό Σύστημα Αποκοπής Πυρκαγιάς και Καπνού (fire and smoke damper or shutter).

3.37 Τα βασικά βήματα που αφορούν τον Σχεδιασμό Πυροπροστασίας παρουσιάζονται περιληπτικά στους Πίνακες 2 και 3 και αφορούν τους σχεδιασμούς Περιγραφικού Τύπου και Σχεδιαστικής Απόδοσης αντίστοιχα.

Βήμα 1. Ποιοτικός Σχεδιασμός (ΠΣ)				Βήμα 2. Ποσοτική Ανάλυση		
Σκοποί Πυροπροστασίας	Στόχοι Πυροπροστασίας	Απαιτήσεις Απόδοσης		Κριτήρια Απόδοσης		
		Συγκριτικά Κριτήρια-Περιγραφικού Τύπου		Στάδιο 1 – Πρόληψη Κινδύνων Πυρκαγιάς		
Προστασία της Ανθρώπινης Ζωής και Υγείας	1. Προστασία της Ανθρώπινης Ζωής και Υγείας των Χρηστών	2. Προστασία των πυροσβεστών	Περιορισμός και/ή αποφυγή έκθεσης στη θερμοκρασία, καπνό, τοξικών αερίων και δομική ανεπάρκεια.	Εκδήλωση και ανάπτυξη πυρκαγιάς 1. Αποφυγή των κινδύνων πυρκαγιάς 2. Εξάλειψη, των κινδύνων και τελικά 3. Έλεγχος των κινδύνων πυρκαγιάς	Στάδιο 2 – Προστασία κατά της Πυρκαγιάς	
			Παροχή κατάλληλων εξόδων και διαδρομών διαφυγής.			
	Προστασία της Περιουσίας και της Επιχείρησης	1. Προστασία του δομικού πλαισίου και της σύνθεσης της οικοδομής 2. Προστασία του περιεχομένου της οικοδομής 3. Προστασία της περιουσίας παραπλευρώς της οικοδομής 4. Προστασία της οικονομικής δραστηριότητας (διακοπής εργασιών) 5. Προστασία δημόσιας εικόνας	Περιορισμός και/ή αποφυγή των ζημιών ή απωλειών του περιεχομένου της οικοδομής, της εξάπλωσης της πυρκαγιάς σε άλλα πυροδιαμερίσματα και άλλες οικοδομές, και αποφυγή δομικής ανεπάρκειας μιας οικοδομής.	Ε1. Σύστημα Πυρανίχνευσης και προειδοποίησης (βλέπε Κεφάλαιο 7 και 9) Ε2. Σύστημα Πυρόσβεσης (βλέπε Κεφάλαιο 4, 5, 8 και 9) Ε3. Σύστημα Απανηγής καπνού και θερμών αερίων (βλέπε Κεφάλαιο 9) Ε4. Φωτισμός έκτακτης ανάγκης, φωτισμός ασφαλείας και σημάσεις (βλέπε Κεφάλαιο 9) Ε5. Άλλα ενεργητικά συστήματα πυροπροστασίας (βλέπε Κεφάλαιο 9)	Εκδήλωση και ανάπτυξη πυρκαγιάς 1. Αποφυγή των κινδύνων πυρκαγιάς 2. Εξάλειψη, των κινδύνων και τελικά 3. Έλεγχος των κινδύνων πυρκαγιάς	Στάδιο 2 – Προστασία κατά της Πυρκαγιάς
			Περιορισμός και/ή αποφυγή της συγκέντρωσης αερίων καύσης (οξυγόνου, μονοξειδίου του άνθρακα και τοξικών αερίων) ή της οριακής οπτικής πυκνότητας. • Η οριακή τιμή είναι συνάρτηση του αριθμού, τύπου, τρόπου κατασκευής, μέγιστων αποστάσεων οδύσεων διαφυγής, πλάτους και διαρρύθμισης των διαδρομών διαφυγής και τελικών εξόδων.	Εκδήλωση και ανάπτυξη πυρκαγιάς 1. Αποφυγή των κινδύνων πυρκαγιάς 2. Εξάλειψη, των κινδύνων και τελικά 3. Έλεγχος των κινδύνων πυρκαγιάς	Στάδιο 2 – Προστασία κατά της Πυρκαγιάς	
			Περιορισμός και/ή αποφυγή των ζημιών ή απωλειών του περιεχομένου της οικοδομής, της εξάπλωσης της πυρκαγιάς σε άλλα πυροδιαμερίσματα και άλλες οικοδομές, και αποφυγή δομικής ανεπάρκειας μιας οικοδομής.	Εκδήλωση και ανάπτυξη πυρκαγιάς 1. Αποφυγή των κινδύνων πυρκαγιάς 2. Εξάλειψη, των κινδύνων και τελικά 3. Έλεγχος των κινδύνων πυρκαγιάς	Στάδιο 2 – Προστασία κατά της Πυρκαγιάς	
Προστασία του Περιβάλλοντος	1. Ελαχιστοποιημένος αντίκτυπος στο περιβάλλον που προκαλείται από την απελευθέρωση επικινδύνων προϊόντων της πυρκαγιάς στην ατμόσφαιρα 2. Μείωση επικινδύνων στερών ή υγρών αποβλήτων στο χώρο της πυρκαγιάς	Περιορισμό και/ή αποφυγή περιβαλλοντικής ζημιάς λόγω απελευθέρωση επικινδύνων εκπομπών, προϊόντων πυρκαγιάς, και στερών ή υγρών λυμάτων.	Εκδήλωση και ανάπτυξη πυρκαγιάς 1. Αποφυγή των κινδύνων πυρκαγιάς 2. Εξάλειψη, των κινδύνων και τελικά 3. Έλεγχος των κινδύνων πυρκαγιάς	Στάδιο 2 – Προστασία κατά της Πυρκαγιάς		
		Περιορισμός και/ή αποφυγή των ζημιών ή απωλειών του περιεχομένου της οικοδομής, της εξάπλωσης της πυρκαγιάς σε άλλα πυροδιαμερίσματα και άλλες οικοδομές, και αποφυγή δομικής ανεπάρκειας μιας οικοδομής.	Εκδήλωση και ανάπτυξη πυρκαγιάς 1. Αποφυγή των κινδύνων πυρκαγιάς 2. Εξάλειψη, των κινδύνων και τελικά 3. Έλεγχος των κινδύνων πυρκαγιάς	Στάδιο 2 – Προστασία κατά της Πυρκαγιάς		
Προστασία της Υποδομής / Κοινότητας	1. Προστασία συστημάτων και οικοδομών απαραίτητα για φυσιολογικές κοινωνικές δραστηριότητες 2. Προστασία οικοδομών αρχιτεκτονικής, ιστορικής και πολιτιστικής αξίας	Περιορισμός και/ή αποφυγή των ζημιών ή απωλειών του περιεχομένου της οικοδομής, της εξάπλωσης της πυρκαγιάς σε άλλα πυροδιαμερίσματα και άλλες οικοδομές, και αποφυγή δομικής ανεπάρκειας μιας οικοδομής.	Εκδήλωση και ανάπτυξη πυρκαγιάς 1. Αποφυγή των κινδύνων πυρκαγιάς 2. Εξάλειψη, των κινδύνων και τελικά 3. Έλεγχος των κινδύνων πυρκαγιάς	Στάδιο 2 – Προστασία κατά της Πυρκαγιάς		

Πίνακας 2: Περίληψη Σχεδιασμού Πυροπροστασίας – Περιγραφικού Τύπου

Βήμα 1. Ποιοτικός Σχεδιασμός (ΠΣ)		Κριτήρια Απόδοσης			Βήμα 2. Ποσοτική Ανάλυση	
Σκοποί Πυροπροστασίας	Στόχοι Πυροπροστασίας	Απαιτήσεις Απόδοσης	Προτεινόμενα Αποικριτικά Κριτήρια	Κατώτατο Όριο	Ανώτατο Όριο	Στάδιο 1 – Πρόληψη Κινδύνων Πυρκαγιάς
Προστασία της Ανθρώπινης Ζωής και Υγείας	1. Προστασία της Ανθρώπινης Ζωής και Υγείας των χρηστών	Περιορισμός και/ή αποφυγή έκθεσης στη θερμοκρασία, καπνό, τοξικών αερίων και δομική ανεπάρκεια. Παροχή κατάλληλων εξόδων και διαδρομών διαφυγής.	Πυρομόνωση διαχωριστικών στοιχείων °C (σύμφωνα πυροδιαμερισμάτων) • Μέσος όρος • Μέγιστο	140 180		Εκδήλωση και ανάπτυξη πυρκαγιάς 1. Αποφυγή των κινδύνων πυρκαγιάς 2. Εξάλειψη, των κινδύνων και τελικά 3. Έλεγχος των κινδύνων πυρκαγιάς
	2. Προστασία των πυροσβεστών		Θερμοκρασία στοχίας μεταλλικού φέροντος δομικού στοιχείου °C		550	Στάδιο 2 – Προστασία κατά της Πυρκαγιάς
Προστασία της Περιουσίας και της Επιχείρησης	1. Προστασία του δομικού πλαισίου και της σύνθεσης της οικοδομής	Περιορισμός και/ή αποφυγή των ζημιών ή απωλειών του περιεχομένου της οικοδομής, της εξάπλωσης της πυρκαγιάς σε άλλα πυροδιαμερίσματα και άλλες οικοδομές, και αποφυγή δομικής ανεπάρκειας μιας οικοδομής.	Διάδοση θερμότητας με μεταφορά (°C)	65		Ενεργητικά Μέτρα
	2. Προστασία του περιεχομένου της οικοδομής		Θερμική ακτινοβολία (kW/m ²)	12	2.5	Παθητικά Μέτρα Π1. Έξοδοι και διαδρομές διαφυγής (βλέπε Κεφάλαιο 7) Π2. Δείκτες Πυραντίστασης (βλέπε Κεφάλαιο 4 και 5) Π3. Πυροδιαμερισματοποίηση (βλέπε Κεφάλαιο 5) Π4. Οικοδομικά Υλικά και Προϊόντα (βλέπε Κεφάλαιο 9) Π5. Εξάπλωση της πυρκαγιάς σε γειτονικά κτίρια ή υποστατικά κοινωνικής ωφέλειας (βλέπε Κεφάλαιο 6)
	3. Προστασία της περιουσίας παραπλευρώς της οικοδομής		Μονοξείδιο του Άνθρακα (ppm)	1,200		
	4. Προστασία της οικονομικής δραστηριότητας (διακοπής εργασιών)		Διοξείδιο Μονοξείδιο (%)	5	6	
	5. Προστασία δημόσιας εικόνας		Υδροκυάνιο (ppm)	-	80	
1. Ελαχιστοποιημένος ανήκτιπος στο περιβάλλον που προκαλείται από την απελευθέρωση επικινδύνων προϊόντων της πυρκαγιάς στην ατμόσφαιρα		Θερμοκρασία ανώτατου στρώματος αερίου (°C)	183	-		
2. Μείωση επικινδύνων στερεών ή υγρών αποβλήτων στο χώρο της πυρκαγιάς		Ορατότητα(m) • Κύρια πυροδιαμερίσματα • Άλλοι χώροι	2 10	- -		
1. Προστασία συστημάτων και οικοδομών απαραίτητα για φυσιολογικές κοινωνικές δραστηριότητες		Κρίσιμος χρόνος μέχρι που να καταστούν οι συνθήκες επικίνδυνες (Λεπτά) • Απροστάτευτες ζώνες • μερικές προστατευμένες ζώνες • Προστατευμένες ζώνες	2 5 30	- - -		
2. Προστασία οικοδομών αρχιτεκτονικής, ιστορικής και πολιτιστικής αξίας						

Πίνακας 3: Περίληψη Σχεδιασμού Πυροπροστασίας -Σχεδιαστικής Απόδοσης-Πυρομηχανική

3.38 Βήμα 3: Αξιολόγηση έναντι των Κριτηρίων Απόδοσης: Μετά την Ποσοτική Ανάλυση, τα αποτελέσματα πρέπει να συγκριθούν με τα Κριτήρια Απόδοσης που προσδιορίστηκαν κατά το στάδιο Ποιοτικού Σχεδιασμού (ΠΣ).

3.39 Εάν κανένα από τα δοκιμαστικά μοντέλα πυρκαγιάς που δημιουργήθηκαν για το σχεδιασμό συγκεκριμένης οικοδομής, δεν πληροί τα Κριτήρια Απόδοσης, ο Ποιοτικός Σχεδιασμός (ΠΣ) και η Ποσοτική Ανάλυση πρέπει να επαναληφθούν (λαμβάνοντας υπόψη περισσότερα παθητικά και ενεργητικά μέτρα πυροπροστασίας έως ότου βρεθεί μια στρατηγική πυροπροστασίας που να ικανοποιεί τα κριτήρια σχεδιασμού.

3.40 Η ομάδα σχεδιασμού κατά το στάδιο Ποιοτικού Σχεδιασμού (ΠΣ) μπορεί να λάβει υπόψη δύο βασικές μεθόδους σχεδιαστικής εξακρίβωσης και σύγκρισης των Κριτηρίων Αποδοχής:

- α) Συγκριτική-Περιγραφικού Τύπου
- β) Αιτιοκρατική-Σχεδιαστικής Απόδοσης (Πυρομηχανικής)

3.41 Οποιαδήποτε προσέγγιση και αν υιοθετηθεί τα κριτήρια θα πρέπει να είναι σύμφωνα με τον νόμο και τις απαιτήσεις πυροπροστασίας

3.42 Με τον καθορισμό των κριτηρίων απόδοσης και πιο συγκεκριμένα των αιτιοκρατικών κριτηρίων (π.χ. Σχεδιαστικής Απόδοσης-Προμηχανική) τότε ο μελετητής θα πρέπει να αποφασίσει και στην συνέχεια να σχεδιάσει τη οικοδομή βάση της δυσμενέστερης περίπτωσης όπου ένα σενάριο πυρκαγιάς θα δημιουργήσει τις χειρότερες συνθήκες μέσα στην οικοδομή. Πιο κάτω προτείνονται όπως λαμβάνονται υπόψη τα ακόλουθα Σενάρια Πυρκαγιάς για σκοπούς σχεδιασμού στην βάση της Πυρομηχανικής:

Σενάρια Πυρκαγιάς

Σενάριο 1: Ένα σενάριο πυρκαγιάς που βασίζεται στον τύπο χρήσης της οικοδομής. Το σενάριο αυτό θα πρέπει να λαμβάνει υπόψη τις δραστηριότητες των χρηστών, τον αριθμό και την θέση τους μέσα στην οικοδομή, το μέγεθος του δωματίου, τα έπιπλα και το περιεχόμενο του δωματίου, ιδιότητες του πυροθερμικού φορτίου, συνθήκες αερισμού ή κλιματισμού και πηγές ανάφλεξης. Θα πρέπει να γίνεται συγκεκριμένος καθορισμός της θέσης και του τύπου του υλικού που αναφλέγεται πρώτο.

Σενάριο 2: Εξαιρετικά Ταχεία ανάπτυξη πυρκαγιάς (π.χ. εύφλεκτα υγρά) μέσα στην κύρια διαδρομή διαφυγής με τις εσωτερικές θύρες να είναι ανοικτές στα αρχικά στάδια ανάφλεξης της πυρκαγιάς. Αυτό το σενάριο λαμβάνει υπόψη την περίπτωση μείωσης του αριθμού των διαδρόμων οι εξόδων διαφυγής.

Σενάριο 3: Πυρκαγιά που εκδηλώνεται σε μη κατειλημμένο δωμάτιο και εξαπλώνεται και θέτει σε κίνδυνο ένα μεγάλο αριθμό χρηστών σε άλλο δωμάτιο ή χώρο.

Σενάριο 4: Πυρκαγιά που εκδηλώνεται μέσα σε διάκενα τοίχων ή οικοδομικά διάκενα τα οποία βρίσκονται δίπλα από κατειλημμένα δωμάτια ή χώρους. Αυτό το σενάριο θα πρέπει να λαμβάνει υπόψη την περίπτωση αστοχίας ανίχνευσης της πυρκαγιάς σε αυτούς τους χώρους και την ανάπτυξη της σε μέγεθος που μπορεί να καταστεί επικίνδυνη στους χρήστες.

Σενάριο 5: Αργή ανάπτυξη πυρκαγιάς σε χώρο ή δωμάτιο το οποίο δεν καλύπτεται με σύστημα πυρανίχνευσης (ή το σύστημα αστοχήσει) και βρίσκεται δίπλα από δωμάτιο ή χώρο με τον μεγαλύτερο αριθμό χρηστών. Αυτό το σενάριο θα πρέπει να λαμβάνει υπόψη την εκδήλωση μιας μικρής πυρκαγιάς ή οποια μπορεί να αναπτυχθεί σε μεγάλη πυρκαγιά χωρίς αυτή να ανιχνευθεί έγκαιρα.

Σενάριο 6: Εξαιρετικά Ταχεία ανάπτυξη πυρκαγιάς ως αποτέλεσμα των χαρακτηριστικών της μεγαλύτερης ποσότητας πυροθερμικού φορτίου που βρίσκεται μέσα στην προτιθέμενη οικοδομή. Αυτό το σενάριο θα πρέπει να λαμβάνει υπόψη την ταχεία ανάπτυξη μιας πυρκαγιάς στην παρουσία των χρηστών της οικοδομής.

Σενάριο 7: Εξωτερική έκθεση πυρκαγιάς. Αυτό το σενάριο θα πρέπει να λαμβάνει υπόψη την εκδήλωση πυρκαγιάς σε απόμερο δωμάτιο ή χώρο και την εξάπλωση αυτής σε προκείμενο κατειλημμένο χώρο ή δωμάτιο εγκλωβίζοντας τουλάχιστο μια έξοδο διαφυγής ή δημιουργώντας επικίνδυνες συνθήκες μέσα στο συγκεκριμένο δωμάτιο ή χώρο.

Σενάριο 8: Εκδήλωση πυρκαγιάς σε δωμάτιο ή χώρο με συνηθισμένο, για την χρήση, πυροθερμικό φορτίο όπου υπάρχει αστοχία των παθητικών και ενεργητικών μέτρων πυροπροστασίας. Αυτό το σενάριο θα πρέπει να λαμβάνει υπόψη την αστοχία ή την αναποτελεσματικότητα των παθητικών και ενεργητικών μέτρων πυροπροστασίας.

3.43 Βήμα 4: Αναφορά και Παρουσίαση Αποτελεσμάτων: Αφού ικανοποιηθούν τα σχεδιαστικά Κριτήρια Απόδοσης σύμφωνα με τα προηγούμενα βήματα τότε θα πρέπει να παρουσιάζονται τα αποτελέσματα υπό μορφή μελέτης στην αρμόδια αρχή. Οι περισσότερες οικοδομές που σχεδιάζονται σύμφωνα με τις διατάξεις του κώδικα πυροπροστασίας θα αποτελούν αντικείμενο ελέγχου και έγκρισης. Επομένως, είναι σημαντικό τα αποτελέσματα της σχεδίασης και οι οποιεσδήποτε υποθέσεις να παρουσιάζονται με εύκολα κατανοητό τρόπο για να μπορούν να εξετασθούν λεπτομερώς από την αρμόδια αρχή.

4. ΣΤΑΤΙΚΗ ΕΥΣΤΑΘΕΙΑ ΓΙΑ ΣΥΓΚΕΚΡΙΜΕΝΗ ΧΡΟΝΙΚΗ ΠΕΡΙΟΔΟ ΣΕ ΠΕΡΙΠΤΩΣΗ ΠΥΡΚΑΓΙΑΣ

Απαίτηση:

Στατική Ευστάθεια για Συγκεκριμένη Χρονική Περίοδο σε Περίπτωση Πυρκαγιάς.

- i. Η οικοδομή πρέπει να σχεδιάζεται και να κατασκευάζεται κατά τρόπο ώστε, σε περίπτωση πυρκαγιάς να διατηρεί την στατική της ευστάθεια, για τουλάχιστο το χρονικό διάστημα που απαιτείται για την αποτελεσματική εφαρμογή της στρατηγικής εκκένωσης από τους χρήστες της οικοδομής και της στρατηγικής επέμβασης από τις ομάδες διάσωσης και κατάσβεσης.
 - Η οικοδομή πρέπει να διατηρεί την φέρουσα ικανότητα της για τουλάχιστο το χρονικό διάστημα που απαιτείται, ώστε οι χρήστες της οικοδομής να αντιληφθούν τυχόν πυρκαγιά και να διαφύγουν σε ασφαλές χώρο μακριά από την οικοδομή.
 - Η οικοδομή πρέπει να διατηρεί την φέρουσα ικανότητα της για τουλάχιστο το χρονικό διάστημα που απαιτείται, ώστε να εφαρμοστεί με ασφάλεια η στρατηγική επέμβασης από τις ομάδες διάσωσης και κατάσβεσης.
- ii. Η οικοδομή πρέπει να σχεδιάζεται και να κατασκευάζεται κατά τρόπο ώστε, σε περίπτωση πυρκαγιάς να διασφαλίζεται ότι ζημιές σε γειτονικές οικοδομές ή εγκαταστάσεις δεν μπορούν να προκληθούν από πρόωρη κατάρρευση της οικοδομής ή από κατάρρευση μερών ή τμημάτων αυτής.

Εισαγωγή

4.1 Σε αυτό το Κεφάλαιο δίνεται καθοδήγηση σχετικά με την πυροπροστασία των φερόντων δομικών στοιχείων και τους δείκτες πυραντίστασης.

Πυραντίσταση

4.2 Η πυραντίσταση είναι η ικανότητα μιας κατασκευής ή ενός δομικού στοιχείου μιας οικοδομής ν' αντιστέκεται για ένα καθορισμένο χρονικό διάστημα, που ονομάζεται δείκτης πυραντίστασης, στα θερμικά αποτελέσματα μιας πυρκαγιάς σύμφωνα με την:

- α. Αντίσταση στην κατάρρευση και εξασφάλιση της φέρουσας ικανότητας (R- Ευστάθεια), δηλαδή στην ικανότητα διατήρησης της στατικής επάρκειας (εφαρμόζεται μόνο σε φέροντα δομικά στοιχεία)·
- β. Αντίσταση στην διείσδυση της πυρκαγιάς και εξασφάλιση της ακεραιότητας (E), δηλαδή η δυνατότητα διατήρησης της ακεραιότητας του δομικού στοιχείου. Για παράδειγμα, η ακεραιότητα αποτελεί την ικανότητα ενός διαχωριστικού στοιχείου να μην δημιουργεί ανοίγματα μέσω των οποίων μπορεί να διέλθει η πυρκαγιά ή τα θερμά αέρια·
- γ. Αντίσταση στην μεταφορά υπερβολικής θερμότητας και εξασφάλιση της πυρομόνωσης (I), δηλαδή η ικανότητα αντίστασης στην μεταφορά θερμοκρασίας μέσα από ένα διαχωριστικό δομικό στοιχείο έτσι ώστε να αποφεύγεται η ανάφλεξη των καύσιμων υλικών που έρχονται σε άμεση επαφή με την μη εκτεθειμένη πλευρά του δομικού στοιχείου.

4.3 Τα πιο πάνω κριτήρια αστοχίας των φερόντων δομικών στοιχείων σύμφωνα με τις τυπικές δοκιμές πυραντίστασης παρουσιάζονται στο Κεφάλαιο 13 και στον Πίνακα 53.

4.4 Η απόδοση ή τα κριτήρια αστοχίας εξαρτώνται από τον τύπο των δομικών στοιχείων που δοκιμάζονται και προσδιορίζονται ως:

4.5 Δομικά Στοιχεία: 'Τα δομικά στοιχεία' αποτελούν τον όρο που αφορά τα κύρια φέροντα δομικά στοιχεία, όπως για παράδειγμα δομικά πλαίσια, κολώνες, πατώματα και τοίχοι. Οι τοίχοι πυροδιαμερισμάτων υπολογίζονται σαν δομικά στοιχεία αν και δεν θεωρούνται κατ' ανάγκη στοιχεία με φέρουσα ικανότητα. Οι οροφές, εκτός και αν λειτουργούν σαν πατώματα, δεν υπολογίζονται σαν φέροντα δομικά στοιχεία. Οι εξωτερικοί τοίχοι, όπως για παράδειγμα οι αναρτημένοι τοίχοι με υαλοπετάσματα (curtain walling) ή άλλες μορφές προστατευτικών επικαλύψεων εξωτερικών τοίχων οι οποίοι μεταφέρουν το δικό τους βάρος και τα φορτία ανέμων και δεν μεταφέρουν φορτία δαπέδου, δεν θεωρούνται φέροντα δομικά στοιχεία για τα παραπάνω

κριτήρια αστοχίας, αν και μπορεί να χρειάζονται πυραντίσταση ώστε να ικανοποιήσουν άλλες νομοθετικές απαιτήσεις που συμπεριλαμβάνονται σε αυτό τον κώδικα.

Τα φέροντα δομικά στοιχεία μπορεί να έχουν ή να μην έχουν λειτουργία πυροδιαχωρισμού. Ομοίως, τα στοιχεία πυροδιαχωρισμού μπορεί να είναι ή να μην είναι φέροντα.

Ένα δομικό στοιχείο το οποίο στηρίζει ένα άλλο δεν πρέπει να έχει μικρότερη πυραντίσταση από το δεύτερο.

4.6 Ελάχιστα επίπεδα πυραντίστασης: Όταν γίνονται δοκιμές πυραντίστασης σύμφωνα με τα ανάλογα πρότυπα EN 1363, EN 1364, EN 1365 or EN 1366, τα δομικά στοιχεία όπως για παράδειγμα δομικά πλαίσια, δοκοί, κολώνες, φέροντες τοίχοι (εσωτερικοί και εξωτερικοί), δάπεδα, μεσοπατώματα πρέπει να έχουν ελάχιστη πυραντίσταση. Οι ελάχιστοι δείκτες πυραντίστασης (ευστάθεια, ακεραιότητα και πυρομόνωση) για τους διάφορους τύπους οικοδομών προσδιορίζονται στους Πίνακες 5 και 6.

4.7 Η παροχή αυτόματου συστήματος καταιονισμού ελαττώνει την ένταση και το μέγεθος μίας πυρκαγιάς. Η πυραντίσταση ενός τοίχου πυροδιαμερίσματος και δαπέδων, αλλά και το μέγεθος του, μπορεί να διαφοροποιηθεί (π.χ. μειωθεί) με την εγκατάσταση αυτόματου συστήματος καταιονισμού. Το γεγονός αυτό αντικατοπτρίζεται στους Πίνακες 5 και 6.

Δείκτες Πυραντίστασης Φερόντων Δομικών Στοιχείων

4.8 Η χρήση των Πινάκων 5 και 6, που παραθέτουν τους ελάχιστους δείκτες πυραντίστασης για τα φέροντα δομικά στοιχεία, απαιτεί την κατανόηση των χαρακτηριστικών χρήσης, τον ρυθμό ανάπτυξης της πυρκαγιάς και την πυκνότητα πυροθερμικού φορτίου για διαφορετικούς τύπους οικοδομών.

4.9 Οι πίνακες 38-42 στο Κεφάλαιο 12 παρέχουν πληροφορίες για τα παραπάνω χαρακτηριστικά ώστε ο σχεδιαστής να μπορέσει να καθορίσει τους ελάχιστους δείκτες πυραντίστασης για τα φέροντα δομικά στοιχεία της προτεινόμενης σχεδίασης.

Κατηγορίες Κινδύνων Πυρκαγιάς και Προφίλ Κινδύνου Πυρκαγιάς

4.10 Οι πίνακες στο Κεφάλαιο 12 πρέπει να χρησιμοποιηθούν ώστε να καθοριστεί η Κατηγορία Κινδύνου Πυρκαγιάς-ΚΚΠ καθώς και το Προφίλ Κινδύνου Πυρκαγιάς, το οποίο υποδεικνύει το ρυθμό ανάπτυξης της πυρκαγιάς. Στην περίπτωση που μια συγκεκριμένη δραστηριότητα δεν ενδείκνυται στους Πίνακες 38-42 στο Κεφάλαιο 12, πρέπει να επιλεγεί το πλησιέστερο Προφίλ Κινδύνου Πυρκαγιάς και η Κατηγορία Κινδύνου Πυρκαγιάς - ΚΚΠ.

4.11 Η Κατηγορία Κινδύνου Πυρκαγιάς-ΚΚΠ χρησιμοποιείται για να καθορίζει τους ελάχιστους δείκτες πυραντίστασης των φερόντων δομικών στοιχείων μέσα από τους Πίνακες 5 και 6 του παρόντος κεφαλαίου.

4.12 Κάθε Κατηγορία Κινδύνου Πυρκαγιάς-ΚΚΠ καλύπτει έναν αριθμό οικοδομών με συγκεκριμένο Προφίλ Κινδύνου Πυρκαγιάς, και με προτεινόμενη τιμή σχεδίασης πυκνότητας πυροθερμικού φορτίου σύμφωνα με τους Πίνακες 38-42 στο Κεφάλαιο 12. Αυτές οι σχεδιαστικές τιμές της πυκνότητας του πυροθερμικού φορτίου είναι στρογγυλεμένες στο 80% εκατοστημόριο και σε μερικές περιπτώσεις στο 95% εκατοστημόριο, οι οποίες προέρχονται από το ευρωπαϊκό πρότυπο EN1991: Μέρος 1.2.

4.13 Για να καθοριστούν οι δείκτες πυραντίστασης των φερόντων δομικών στοιχείων σύμφωνα με τους Πίνακες 5 και 6 τότε ο ρυθμός ανάπτυξης της πυρκαγιάς (Στήλη 6 από τους Πίνακες 38-42 στο Κεφάλαιο 12) και η Κατηγορία Κινδύνου Πυρκαγιάς-ΚΚΠ (Στήλη 8 από τους Πίνακες 38-42 στο Κεφάλαιο 12) πρέπει να προσδιοριστούν πρώτα.

Στον Πίνακα 4 πιο κάτω παρουσιάζεται μια απλούστευση και σύνοψη των πληροφοριών που παρουσιάζονται στον Κεφάλαιο 12 (Πίνακες 38-42) ώστε ο σχεδιαστής με ευκολία να υπολογίσει τους ελάχιστους δείκτες πυραντίστασης των φερόντων δομικών στοιχείων μέσα από τους Πίνακες 5 και 6.

Τύπος Χρήσης Οικοδομής		Κατηγορία Κινδύνου Πυρκαγιάς (ΚΚΠ)	Ρυθμός Ανάπτυξης Πυρκαγιάς
1.Κατοικίες	A. Μονοκατοικίες και διπλοκατοικίες (συμπεριλαμβανομένου και των φάρων)	ΚΚΠ-Α	2-Μέτριος
	B. Πολυκατοικίες	ΚΚΠ-Β	2-Μέτριος
2. Συλλογικές εγκαταστάσεις (οικιστικά κτίρια συλλογικής χρήσης, στα οποία περιλαμβάνονται κατοικίες και βοηθητικά κτίρια για ηλικιωμένους, σπουδαστές και άλλες κοινωνικές ομάδες, όπως π.χ. οίκοι ευγηρίας, εστίες για εργαζομένους, φοιτητικές εστίες, κοιτώνες, ορφανοτροφεία, εστίες για αστέγους, κλπ.)		ΚΚΠ-Γ	2-Μέτριος
3.Τουριστικές εγκαταστάσεις	A. Ξενοδοχεία, οργανωμένα διαμερίσματα, πανδοχεία, οικοτροφεία (πανσιόν) ξενώνες νεότητας, ορεινά καταφύγια, παιδικές ή οικογενειακές κατασκηνώσεις διακοπών, ισόγειες μονοκατοικίες (μπάνγκαλου) διακοπών, κατοικίες διακοπών και αναπαυτήρια και άλλα κτίρια παροχής καταλύματος για εκδρομείς-παραθεριστές)	ΚΚΠ-Α	2-Μέτριος
	B. Χώροι ξενοδοχείων με ενσωματωμένα μεγάλα εστιατόρια, μπάρ και χώρους εστίασης με ευκολίες μαγειρέματος.	ΚΚΠ-Β	2-Μέτριος
4. Γραφεία (δημόσιες υπηρεσίες ή ιδιωτικές επιχειρήσεις ή άλλα φυσικά ή νομικά πρόσωπα, για διοικητικές, επιχειρηματικές και πνευματικές δραστηριότητες, χωρίς ν' ανήκουν στην κατηγορία των καταστημάτων. Τα οδοντιατρεία και ιατρεία που δεν διαθέτουν νοσηλευτική κλίνη, τράπεζες κλπ),		ΚΚΠ-Β	2-Μέτριος
5.Καταστήματα	A. Καταστήματα για την έκθεση, πώληση και αποθήκευση εμπορευμάτων, τον καλλωπισμό ατόμων και την επεξεργασία αγαθών. Ειδικότερα περιλαμβάνονται καταστήματα και πολυκαταστήματα, εμπορικά κέντρα, αγορές	ΚΚΠ-Β	3-Ταχύς

	και υπεραγορές, φαρμακεία, κουρεία, κομμωτήρια, ινστιτούτα καλλωπισμού, ραφεία, υποδηματοποιεία κλπ.		
	B. Καταστήματα Τροφίμων ή άλλα καταστήματα με χώρο μαζικής αποθήκευσης και έκθεσης ύψους πάνω από 3.0 μ.	ΚΚΠ-Γ	3-Ταχύς
6.Χώροι Συνάθροισης Κοινού	A. Κινηματογραφικές αίθουσες, αίθουσες συναυλιών, όπερες, θέατρα κλπ, αίθουσες εορταστικών εκδηλώσεων και αίθουσες πολλαπλών χρήσεων που χρησιμοποιούνται κυρίως για δημόσια θεάματα, καζίνα, τσίρκα, αίθουσες μουσικών επιθεωρήσεων, αίθουσες χορού και ντισκοτέκ, περίπτερα μουσικής (εξέδρες ορχήστρας) κλπ.	ΚΚΠ-Β	3-Ταχύς
	B. Κτίρια ραδιοφωνικών και τηλεοπτικών εκπομπών, κτίρια τηλεφωνικών κέντρων, κέντρα τηλεπικοινωνιών, κλπ.	ΚΚΠ-Β	2-Μέτριος
	Γ. Μουσεία, αίθουσες τέχνης (γκαλερί)	ΚΚΠ-Α	2-Μέτριος
	Δ. Βιβλιοθήκες και κτίρια αρχείων	ΚΚΠ-Δ	3-Ταχύς
	Ε.Κτίρια που χρησιμοποιούνται ως τόποι λατρείας και για θρησκευτικές δραστηριότητες καθώς επίσης και Ιστορικά ή διατηρητέα μνημεία.	ΚΚΠ-Α	2-Μέτριος
	ΣΤ. Κτίρια επικοινωνιών, σταθμοί, τερματικοί σταθμοί και συναφή κτίρια: κτίρια και εγκαταστάσεις πολιτικών και στρατιωτικών αερολιμένων, σιδηροδρομικών σταθμών, σταθμών λεωφορείων και λιμενικών τερματικών σταθμών, καθώς και σταθμών εναέριων σινοσυστημάτων με θαλάμους και καθίσματα.	ΚΚΠ-Α	1-Αργός
	Η. Αθλητικές αίθουσες: Αθλούμενους σε χώρους άσκησης και αθλοπαιδιών, όπως σε κλειστούς αγωνιστικούς χώρους, γυμναστηρίων, σε αίθουσες γυμναστικής με εγκαταστάσεις για τους θεατές (εξέδρες, κερκίδες κλπ.) και τους συμμετέχοντες (εγκαταστάσεις λουτρών και αποδυτηρίων, κλπ.	ΚΚΠ-Β	2-Μέτριος
	Θ. Εκπαιδευτήρια και ερευνητικά κέντρα (κτίρια όλων των βαθμίδων δημόσιας και ιδιωτικής εκπαίδευσης, τα φροντιστήρια, τα νηπιαγωγεία και οι παιδικοί σταθμοί).	ΚΚΠ-Β	2-Μέτριος
7. Κτίρια Υγείας και Κοινωνικής Πρόνοιας (Νοσοκομεία, Κλινικές, Αγροτικά ιατρεία, Υγειονομικοί σταθμοί, Κέντρα υγείας, Ψυχιατρεία, Ιδρύματα ατόμων με ειδικές ανάγκες, Ιδρύματα χρονίως πασχόντων, Οίκοι ευγηρίας, Βρεφοκομεία, βρεφικοί σταθμοί, παιδικοί σταθμοί, Οικοτροφεία παιδιών ηλικίας κάτω των 6 ετών, Ιατρεία).	ΚΚΠ-Γ	2-Μέτριος	
8. Κτίρια Σωφρονισμού (Κρατητήρια, αναμορφωτήρια, φυλακές, σωφρονιστικά κτίρια, στρατόπεδα ενόπλων δυνάμεων, αστυνομίας ή πυροσβεστικής).	ΚΚΠ-Α	2-Μέτριος	
9.Χώροι Στάθμευσης	A. Υπόστεγα αεροσκαφών, σταθμοί χειρισμού, υπόστεγα σιδηροδρομικών μηχανών και βαγονιών/φορτηγών.	ΚΚΠ-Δ	4-Εξαιρετικά Ταχύς
	B. Αμαξοστάσια (στεγασμένα ή υπόγεια) και στεγασμένοι χώροι στάθμευσης αυτοκινήτων.	ΚΚΠ-Α	2-Μέτριος

Τύπος Χρήσης Οικοδομής		Κατηγορία Κινδύνου Πυρκαγιάς (ΚΚΠ)	Ρυθμός Ανάπτυξης Πυρκαγιάς	
10.Βιομηχανίες και Αποθήκες	Α. Βιομηχανίες, βιοτεχνίες, εργαστήρια, εργοστάσια, συνεργεία. Β. Αποθήκες κάθε είδους κλπ στις οποίες παράγονται ή επεξεργάζονται διάφορα προϊόντα και αποθηκεύονται πρώτες ύλες ή άλλα αγαθά).	Πυκνότητα Πυροθερμικού Φορτίου (MJ/m ²)*		
		Μέχρι 500	ΚΚΠ-Α	1-Αργός#
				2-Μέτριος#
				3-Ταχύς#
				4-Εξαιρετικά Ταχύς#
		501 μέχρι 1000	ΚΚΠ-Β	1-Αργός#
				2-Μέτριος#
				3-Ταχύς#
				4-Εξαιρετικά Ταχύς#
		1001 μέχρι 1500	ΚΚΠ-Γ	1-Αργός#
				2-Μέτριος#
				3-Ταχύς#
4-Εξαιρετικά Ταχύς#				
>1500	ΚΚΠ-Δ	1-Αργός#		
		2-Μέτριος#		
		3-Ταχύς#		
		4-Εξαιρετικά Ταχύς#		
11.Μη οικιστικές αγροτικές οικοδομές		ΚΚΠ-Α	2-Μέτριος	

* Υπολογιζόμενο σύμφωνα με το Ευρωπαϊκό Πρότυπο EN1991-Part 1.2, Annex E-Fire Load Densities.

Επιλογή από τον μελετητή σύμφωνα με τον Πίνακα 36 (Κεφάλαιο 12) και το είδος του πυροθερμικού υλικού για την συγκεκριμένη οικοδομή.

Πίνακας 4: Σύνοψη Πληροφοριών που Παρουσιάζονται στους Πίνακες 38-42 στο Κεφάλαιο 12.

		Ελάχιστοι Δείκτες Πυραντίστασης, σε λεπτά							
		Βάθος τελειωμένου διαπέδου							
		Όχι μεγαλύτερο των 5 μέτρων (δύο επίπεδα)				Μεγαλύτερο των 5 μέτρων (περισσότερα από δύο επίπεδα)			
Κατηγορία Κινδύνου Πυρκαγιάς (ΚΚΠ)*	Με ή χωρίς καταιονισμό	Ρυθμός Ανάπτυξης Πυρκαγιάς				Ρυθμός Ανάπτυξης Πυρκαγιάς			
		1 - Αργός#	2 - Μέτριος#	3 - Ταχύς#	4 - Ε. Ταχύς#	1 - Αργός#	2 - Μέτριος#	3 - Ταχύς#	4 - Ε. Ταχύς#
ΚΚΠ-Α*	Χωρίς καταιονισμό	30	60	60	90	Δεν επιτρέπεται	Δεν επιτρέπεται	Δεν επιτρέπεται	Δεν επιτρέπεται
	Με καταιονισμό	30	30	30	60	30	60	60	90
ΚΚΠ-Β*	Χωρίς καταιονισμό	60	90	90	120	Δεν επιτρέπεται	Δεν επιτρέπεται	Δεν επιτρέπεται	Δεν επιτρέπεται
	Με καταιονισμό	30	60	60	90	60	90	90	120
ΚΚΠ-Γ*	Χωρίς καταιονισμό	90	120	120	Δεν επιτρέπεται	Δεν επιτρέπεται	Δεν επιτρέπεται	Δεν επιτρέπεται	Δεν επιτρέπεται
	Με καταιονισμό	60	90	90	120	90	90	120	120
ΚΚΠ-Δ*	Χωρίς καταιονισμό	120	Δεν επιτρέπεται	Δεν επιτρέπεται	Δεν επιτρέπεται	Δεν επιτρέπεται	Δεν επιτρέπεται	Δεν επιτρέπεται	Δεν επιτρέπεται
	Με καταιονισμό	90	120	120	120	120	120	120	120

* Βλέπε συνοπτικό Πίνακα 4.1 ή τους Πίνακες Γ3 μέχρι Γ7 (στήλη 8) για τους διάφορους τύπους οικοδομών σύμφωνα με την Eurostat.
Βλέπε συνοπτικό Πίνακα 4.1 ή τους Πίνακες Γ1 και Γ2 για επεξήγηση του ρυθμού ανάπτυξης πυρκαγιάς και πίνακες Γ3 μέχρι Γ7 (στήλη 6) για να εξακριβωθεί ο ρυθμός ανάπτυξης της πυρκαγιάς ανάλογα με τον τύπο της οικοδομής.

Πίνακας 6: Δείκτες Πυραντίστασης για φέροντα δομικά στοιχεία – Υπόγειο Όροφοι

Το ύψος από το τελειωμένο πάτωμα του υψηλότερου κατοικήσιμου ορόφου δεν εφαρμόζεται σε μονώροφες οικοδομές. Ο 'Καταιονητήρας' υποδεικνύει το αυτόματο σύστημα καταιονισμού νερού σύμφωνα με το πρότυπο 'EN 12845'.

4.14 Σε περίπτωση όπου ο δείκτης πυραντίστασης των φερόντων δομικών στοιχείων των υπόγειων ορόφων είναι μικρότερος από τον δείκτη πυραντίστασης των στοιχείων των υπέργειων ορόφων τότε λαμβάνεται υπόψη ο μεγαλύτερος δείκτης πυραντίστασης των δύο.

4.15 Σε περίπτωση οικοδομών με επίπεδα ή χώρους οι οποίοι έχουν διαφορετικά Προφίλ Κινδύνου Πυρκαγιάς (π.χ. πυροθερμικό φορτίο, χαρακτηριστικά χρήσης και ρυθμός ανάπτυξης πυρκαγιάς) και κατά συνέπεια διαφορετική Κατηγορία Κινδύνου Πυρκαγιάς-ΚΚΠ τότε λαμβάνεται υπόψη η δυσμενέστερη περίπτωση ώστε να υπολογιστούν οι ελάχιστοι δείκτες πυραντίστασης των φερόντων δομικών στοιχείων της οικοδομής.

Προστασία Περιουσίας, Επιχείρησης, Υποδομής και Υποστατικών Κοινής Ωφελείας

4.16 Οι ελάχιστοι δείκτες πυραντίστασης που δίνονται στους παραπάνω Πίνακες 5 και 6, αφορούν την προστασία της ανθρώπινης ζωής τόσο των χρηστών μιας οικοδομής όσο και των πυροσβεστών οι οποίοι θα εφαρμόσουν την στρατηγική επέμβασης (διάσωση και κατάσβεση).

4.17 Για λόγους προστασίας της Περιουσίας, της Επιχείρησης, της Υποδομής και υποστατικών Κοινής Ωφελείας οι δείκτες πυραντίστασης θα πρέπει να αυξηθούν ώστε να παρέχεται ικανοποιητικός χρόνος παρέμβασης από την Πυροσβεστική Υπηρεσία και να ελαχιστοποιείται ο κίνδυνος πρόωρης δομικής αστοχίας της οικοδομής η οποία θα μπορούσε να επηρεάσει την επιχείρηση, τα συστήματα και άλλες οικοδομές οι οποίες είναι σημαντικές και καίριες για την υποδομή και την κοινωνική ανάπτυξη μιας περιοχής.

Σκοπός Πυροπροστασίας	Λειτουργικές Απαιτήσεις	Προτεινόμενα Συγκριτικά Κριτήρια	Δείκτες Πυραντίστασης (λεπτά)				
			Βάθος τελειωμένου δαπέδου		Ύψος από το τελειωμένο πάτωμα του υψηλότερου κατοικήσιμου ορόφου μέχρι το επίπεδο στη χαμηλότερη πλευρά της οικοδομής		
			Περισσότερο των 5 μέτρων (περισσότεροι από δύο επίπεδα)	Όχι περισσότερο των 5 μέτρων (δύο επίπεδα)	Όχι περισσότερο των 5 μέτρων	Όχι περισσότερο των 16 μέτρων	Όχι περισσότερο των 28 μέτρων
Προστασία της Περιουσίας, της Επιχείρησης και της Υποδομής / Κοινότητας	<ul style="list-style-type: none"> • Προστασία του δομικού πλαισίου και της σύνθεσης της οικοδομής • Προστασία της περιουσίας παραπλεύρως της οικοδομής • Προστασία της οικονομικής δραστηριότητας (διακοπής εργασιών) • Προστασία της δημόσιας εικόνας • Προστασία οικοδομών αρχιτεκτονικής, ιστορικής και πολιτιστικής αξίας • Προστασία συστημάτων και οικοδομών απαραίτητα για φυσιολογικές κοινωνικές δραστηριότητες 	<p><u>Φέρουσα Ικανότητα</u></p> <ul style="list-style-type: none"> • Περιορισμός της καμπτικής παραμόρφωσης, της επιμήκυνσης, της συστολής στοιχείων που οδηγούν σε επιπρόσθετες μηχανικές δράσεις σε παρακείμενα διαχωριστικά στοιχεία, που μπορούν να προκαλέσουν ρωγμές και ανοίγματα σε αυτά, και • Όταν τα φέροντα στοιχεία διαδραματίζουν τον ρόλο διαχωριστικών στοιχείων, είναι σημαντικό να διασφαλιστεί η συμβατότητα με τα αποδεχτά όρια παραμόρφωσης άλλων παρακείμενων στοιχείων. <p><u>Φέρουσα Ικανότητα</u> Αποφυγή στατικής αστοχίας του δομικού πλαισίου</p>	60	30	15	30	45
Αυτόματα σύστημα καταιονισμού							

Πίνακας 7: Επιπρόσθετοι Δείκτες πυραντίστασης για προστασία της περιουσίας, επιχείρησης, της υποδομής και υποστατικών Κοινής Ωφελείας

Σημείωση: Με την προσθήκη των παραπάνω δεικτών πυραντίστασης στους Πίνακες 5 και 6, αν ο συνολικός δείκτης πυραντίστασης ξεπερνά τα 120 λεπτά, τότε πρέπει να παρέχεται ένα αυτόματο σύστημα κατάσβεση τύπου καταιονισμού νερού.

Επιπλέον Πρόνοιες

Οι πιο κάτω πρόνοιες αφορούν συγκεκριμένες οικοδομές και ακολουθούνται ανεξάρτητα από τους Πίνακες 5 και 6.

4.18 Νοσοκομεία

Για νοσοκομεία όπου θα θεωρηθούν οι διαδικασίες τμηματικής οριζόντιας εκκένωσης, τότε οι ελάχιστοι δείκτες πυραντίστασης των δομικών στοιχείων θα πρέπει να εξετασθούν με βάση τα πιο κάτω και χωρίς να λαμβάνεται υπόψη η εγκατάσταση αυτόματου συστήματος κατάσβεσης:

- 60 λεπτά για οικοδομές όπου το ύψος από το τελειωμένο πάτωμα του υψηλότερου κατοικήσιμου ορόφου ή ορόφου με χρήση από το κοινό μέχρι το επίπεδο στη χαμηλότερη πλευρά της οικοδομής που οδηγεί σε μια οδό ή σε έναν ανοικτό υπαίθριο χώρο, δεν υπερβαίνει τα 5 μέτρα·
- 90 λεπτά για οικοδομές όπου το ύψος από το τελειωμένο πάτωμα του υψηλότερου κατοικήσιμου ορόφου ή ορόφου με χρήση από το κοινό μέχρι το επίπεδο στη χαμηλότερη πλευρά της οικοδομής που οδηγεί σε μια οδό ή σε έναν ανοικτό υπαίθριο χώρο, δεν υπερβαίνει τα 16 μέτρα·
- 120 λεπτά για οικοδομές όπου το ύψος από το τελειωμένο πάτωμα του υψηλότερου κατοικήσιμου ορόφου ή ορόφου με χρήση από το κοινό μέχρι το επίπεδο στη χαμηλότερη πλευρά της οικοδομής που οδηγεί σε μια οδό ή σε έναν ανοικτό υπαίθριο χώρο, δεν υπερβαίνει τα 28 μέτρα.

4.19 Οικοδομές με ύψος πάνω από 28 μέτρα

Όλες οι οικοδομές με ύψος τελειωμένου πατώματος ορόφου πάνω από 28 μέτρα πρέπει να προστατεύονται με αυτόματο σύστημα καταιονισμού.

4.20 Υπόγειοι Όροφοι Οικοδομών με βάθος πέραν των δύο επιπέδων

Όλοι οι υπόγειοι όροφοι οικοδομών με βάθος πέραν των δύο επιπέδων πρέπει να προστατεύονται με αυτόματο σύστημα καταιονισμού.

4.21 Μονώροφες Οικοδομές [Βιομηχανίες και Αποθήκες - Μεταλλικό Πλαίσιο (Portal Frame)]

Σε μονώροφες οικοδομές γενικά δεν απαιτείται πυροπροστασία της οροφής και των φερόντων δομικών στοιχείων που στηρίζουν αυτή εκτός από τις κολώνες οι οποίες θα πρέπει να έχουν τον ανάλογο δείκτη πυραντίστασης σύμφωνα με τις απαιτήσεις του παρόντος κώδικα (βλέπε Πίνακα 5 και 6). Δημιουργείται η ανάγκη για πυροπροστασία αυτών των φερόντων δομικών στοιχείων μόνο στις ακόλουθες περιπτώσεις:

- Η οροφή αποτελεί μέρος μιας όδευσης διαφυγής ή λειτουργεί σαν πάτωμα ή δάπεδο με χρήση από το κοινό, τότε χρειάζεται πυροπροστασία τόσο η οροφή όσο και τα φέροντα δομικά στοιχεία που στηρίζουν αυτήν·
- Φέροντα δομικά στοιχεία που αποτελούν μέρος τοίχου πυροδιαμερίσματος (διαχωρισμών χώρων και οικοδομών σε πυροδιαμερίσματα)·
- Όπου ένας εξωτερικός τοίχος είναι πολύ κοντά στα σύνορα της οικοδομής. Στόχος είναι η εμπόδιση της επέκτασης της πυρκαγιάς σε γειτονικές οικοδομές.

4.22 *Αναρτημένες οροφές (Ψευδοροφές)*

Μια ψευδοροφή μπορεί να συνεισφέρει στην γενική πυραντίσταση του συστήματος δαπέδου/οροφής. Σε τέτοια περίπτωση η ψευδοροφή πρέπει να έχει δείκτη πυραντίστασης τουλάχιστο 60 λεπτά.

4.23 *Υποστηρικτική δομή σε διαφορετικά πυροδιαμερίσματα*

Το προτεινόμενο επίπεδο της πυραντίστασης των διάφορων χώρων της οικοδομής, διαφέρει ανάλογα με το προφίλ κινδύνου πυρκαγιάς. Μέσα σε μια οικοδομή μπορεί να έχουμε πυροδιαμερίσματα με διαφορετικά προφίλ κινδύνου πυρκαγιάς και κατά συνέπεια διαφορετικούς δείκτες πυραντίστασης για τα φέροντα δομικά στοιχεία. Στην συγκεκριμένη περίπτωση χρησιμοποιείται ο μεγαλύτερος δείκτης πυραντίστασης που απορρέει από το δυσμενέστερο προφίλ κινδύνου πυρκαγιάς ενός χώρου.

4.24 *Προκατασκευασμένες Οικοδομές (Κατοικίες με σύνθετα στοιχεία)*

Τα φέροντα δομικά στοιχεία τα οποία σχηματίζουν και δημιουργούν ένα φέρον σύστημα τοιχοποιίας ή δαπέδου και πατώματος (π.χ. συστήματα ξηράς δόμησης, ξύλου, πανέλλων, και τύποι δομών SIP-Structural Insulated Panels κτλ.) θα πρέπει να ικανοποιούν του δείκτες πυραντίστασης:

- Ιδιωτικές οικοδομές μέχρι δύο επίπεδα (ισόγειο και όροφος) τουλάχιστο 30 λεπτά·
- Άλλες οικοδομές σύμφωνα με τους Πίνακες 5 και 6.

4.25 *Ιδιωτικές Οικοδομές (Κατοικίες)*

Ιδιωτικές οικοδομές (κατοικίες) μέχρι δύο επίπεδα (ισόγειο και όροφος) θα πρέπει να έχουν τουλάχιστο 30 λεπτά πυραντίσταση. Πέραν των δύο επιπέδων ακολουθούνται οι δείκτες πυραντίστασης σύμφωνα με τους πίνακες 5 και 6.

4.26 *Μεταλλικά Συστήματα Αποθήκευσης - Ράφια*

Τα μεταλλικά συστήματα αποθήκευσης (π.χ. δάπεδα που δημιουργούνται μέσα σε αποθηκευτικούς χώρους) συχνά είναι εγκατεστημένα σε βιομηχανικές οικοδομές ή αποθήκες. Εάν η δομή θεωρηθεί σαν μεσοπάτωμα ή έχει ικανοποιητικό μέγεθος ώστε να θεωρηθεί σαν δάπεδο το οποίο σχηματίζει ένα επιπρόσθετο όροφο, οι πρόνοιες για πυροπροστασία των φερόντων δομικών στοιχείων μπορούν να καταστούν επαχθή εάν εφαρμοστούν. Θα πρέπει να μελετηθούν άλλα ενεργητικά και παθητικά μέτρα πυροπροστασίας ώστε να εξασφαλίσουν την ανάλογη προστασία της ανθρώπινης ζωής (π.χ. αυτόματο σύστημα πυρανίχνευσης και προειδοποίησης, σύστημα κατάσβεσης τύπου καταιονισμού, σύστημα απαγωγή του καπνού, πυροδιαμερίσματα κ.λπ.).

4.27 Τα φέροντα δομικά στοιχεία μιας οικοδομής τα οποία δεν έχουν την ανάλογη πυραντίσταση σύμφωνα με τους Πίνακες 5 και 6, μπορούν να γίνουν αποδεκτά νοουμένου ότι πληρούνται όλοι οι ακόλουθοι όροι:

- α) η οικοδομή έχει μόνο ένα επίπεδο και χρησιμοποιείται για αποθηκευτικούς σκοπούς ή για πρόσβαση μόνο σε μηχανοστάσιο ή σε μηχανήματα·

β) ο αριθμός των ατόμων που μπορεί να βρίσκονται στον όροφο, σε οποιαδήποτε στιγμή, να μην είναι μεγαλύτερος των 5 ατόμων και δεν συμπεριλαμβάνει μέλη του κοινού·

γ) το δάπεδο του ενδιάμεσου επιπέδου δεν ξεπερνά τα 10 μ. ούτε σε πλάτος ούτε σε μήκος και επίσης δεν ξεπερνά τον μισό του εμβαδού του δαπέδου του συγκεκριμένου ορόφου·

δ) το ενδιάμεσο επίπεδο είναι ανοιχτό πάνω και κάτω από το δάπεδο του, ως προς το δωμάτιο ή τον χώρο στον οποίο βρίσκεται·

ε) η διαρρύθμιση είναι τέτοια ώστε τα όποια άτομα βρίσκονται στον όροφο θα μπορούν να αντιληφθούν την ανάφλεξη μιας πυρκαγιάς σε χαμηλότερο επίπεδο και

4.28 Τα χαρακτηριστικά διαρρύθμισης ή σχεδίασης που θα επιτρέψουν στους χρήστες να αντιληφθούν την ανάφλεξη μιας πυρκαγιάς σε χαμηλότερο επίπεδο, συμπεριλαμβάνουν την χρήση ανοιγμάτων στο δάπεδο της οικοδομής, ή τη δημιουργία κουφωμάτων ανάμεσα στην άκρη της πλατφόρμας και τους τοίχους του δωματίου. Με αυτό τον τρόπο θα γίνει αντιληπτός ο καπνός.

Αν το δάπεδο είναι μεγαλύτερο των 10 μ. είτε σε πλάτος είτε σε μήκος, πρέπει να εγκατασταθεί αυτόματο σύστημα πυρανίχνευσης και προειδοποίησης ώστε να παρέχεται μια επαρκή και έγκαιρη προειδοποίηση.

4.29 *Φέροντα δομικά στοιχεία που δεν απαιτούν πυραντίσταση*

Ορισμένα δομικά στοιχεία μιας οικοδομής μπορεί να μην χρειάζονται να έχουν δείκτη πυραντίστασης ώστε να διασφαλίζεται ο στόχος της προστασίας της ανθρώπινης ζωής:

α. Οροφή και δομικά στοιχεία (βλέπε παράγραφο 4.21)·

β. Δομικό πλαίσιο σε μια μονώροφη οικοδομή (βλέπε παράγραφο 4.21)·

γ. Οι εξωτερικοί τοίχοι που βρίσκονται σε απόσταση πέραν του 1 μέτρου από το σύνορο και οι οποίοι μεταφέρουν μόνο το δικό τους βάρος και φορτία ανέμων (εντούτοις, για λόγους της προστασίας της ανθρώπινης ζωής, οποιοδήποτε μέρος εξωτερικού τοίχου το οποίο αποτελεί μια πυροπροστατευόμενη περιοχή για σκοπούς αποφυγής της επέκτασης πυρκαγιάς μεταξύ των οικοδομών χρειάζεται πυραντίσταση)·

δ. Εξωτερικά δομικά στοιχεία τουλάχιστον 1 μ. από την πρόσοψη της οικοδομής (βλέπε EN 1991: Μέρος 1.2 και EN 1993: Μέρος 1.2 για οδηγίες)·

ε. το χαμηλότερο δάπεδο της οικοδομής·

στ. ένα δάπεδο πλατφόρμα, εξέδρα ή σκηνή

Δομική Ευστάθεια- Περιγραφικού Τύπου Οδηγίες

4.30 Οπλισμένο Σκυρόδεμα: Το οπλισμένο σκυρόδεμα αποτελεί ένα άκαυστο υλικό και έχει χαμηλό δείκτη μεταφοράς της θερμότητας. Για τους λόγους αυτούς, οι περισσότεροι σχεδιαστές συχνά αντιλαμβάνονται ότι τα δομικά στοιχεία σκυροδέματος δεν απαιτούν συμπληρωματική προστασία λόγω της ενσωματωμένης πυροπροστασίας που παρέχει το οπλισμένο σκυρόδεμα.

4.31 Ο Περιγραφικού Τύπου σχεδιασμός πυροπροστασίας μιας κατασκευής από σκυρόδεμα περιορίζεται στην βάση δεδομένων όπου μέσα από αυτή την βάση δεδομένων καθορίζονται τα ελάχιστα γεωμετρικά μεγέθη και το πάχος επικάλυψης του οπλισμού για κάθε φέρον δομικό στοιχείο και για τον ανάλογο δείκτη πυραντίστασης.

Το ελάχιστο πάχος επικάλυψης του οπλισμού χρησιμοποιείται για να διασφαλιστεί ότι η θερμοκρασία του οπλισμού δεν ξεπερνά την θερμοκρασία αστοχίας του σε περίπτωση πυρκαγιάς. Διαφορετική προσέγγιση μπορεί να χρησιμοποιηθεί και αφορά το σκυρόδεμα φυσιολογικού με ελαφριού βάρους, πυριτιούχα με ασβεστούχα αδρανή, τρόποι στήριξης και επίπεδο φόρτισης.

Οι δείκτες πυραντίστασης των φερόντων δομικών στοιχείων από οπλισμένο σκυρόδεμα καθορίζονται στο πρότυπο EN1992: Μέρος 1.2. Σχετική πληροφόρηση παρουσιάζεται στο Κεφάλαιο 13 σύμφωνα με το πρότυπο EN1992: Μέρος 1.2 (2003).

4.32 Μεταλλικές Κατασκευές: Οι περισσότεροι σχεδιαστές θεωρούν ότι τα μεταλλικά στοιχεία δεν έχουν καθόλου πυραντίσταση, και ότι χρειάζονται παθητική πυροπροστασία ώστε να πετύχουν την απαιτούμενη πυραντίσταση, γεγονός αντίθετο με τον χειρισμό των δομικών στοιχείων από σκυρόδεμα, των οποίων η πυραντίσταση θεωρείται δεδομένη. Αξίζει επίσης να σημειωθεί ότι τα μεταλλικά στοιχεία μπορούν να σχεδιαστούν, βάση του επιπέδου φόρτισης τα οποία υπόκεινται, ώστε να μην χρειάζονται παθητική πυροπροστασία για να πετύχουν την απαιτούμενη πυραντίσταση. Εξαιρέση αποτελούν οι ελαφριές μεταλλικές διατομές οι οποίες παρέχουν ελάχιστη πυραντίσταση καθώς θερμαίνονται πολύ γρήγορα όταν εκτίθενται άμεσα σε πυρκαγιά, λόγω ψηλού συντελεστή διατομής. Εντούτοις, η πυραντίσταση των εκτεθειμένων στη πυρκαγιά μεταλλικών στοιχείων, μπορεί να ενισχυθεί με την εφαρμογή παθητικού συστήματος πυροπροστασίας ώστε να ανταποκριθούν και σε πιο αυστηρές απαιτήσεις των προτύπων περιγραφικού τύπου.

4.33 Ο Περιγραφικού Τύπου σχεδιασμός πυροπροστασίας μεταλλικών κατασκευών καθορίζει το πάχος του παθητικού συστήματος πυροπροστασίας που πρέπει να τοποθετηθεί πάνω στα μεταλλικά δομικά στοιχεία για να διασφαλιστεί ότι ο χάλυβας δεν θα ξεπεράσει την θερμοκρασία αστοχίας του για τον ανάλογο δείκτη πυραντίστασης. Οι θερμοκρασίες αστοχίας καθορίζονται στους 550°C για κολώνες και 620°C για δοκούς οι οποίοι υποστηρίζουν δάπεδα από σκυρόδεμα. Αυτές οι θερμοκρασίες βασίζονται στην υπόθεση ότι ένα πλήρες φορτισμένο δομικό στοιχείο, σε συνθήκες περιβάλλοντος, θα χάσει τον προστατευτικό δείκτη σχεδίασης του όταν φτάσει τους 550°C. Η ανώτατη θερμοκρασία για δοκούς που υποστηρίζουν δάπεδα από σκυρόδεμα, ανεβαίνει στους 620°C αφού το πάνω μεταλλικό πέλμα έχει χαμηλότερη θερμοκρασία σε σύγκριση με το πέλμα ιστού και το κάτω μεταλλικό

πέλμα. Το γεγονός αυτό συμβαίνει επειδή το πάνω πέλμα βρίσκεται σε επαφή με το δάπεδο σκυροδέματος το οποίο δρα σαν αποδέκτης θερμότητας.

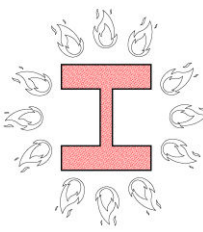
4.34 Η θερμοκρασία αστοχίας των μεταλλικών στοιχείων ψυχρής δομής (cold form) καθορίζεται στους 450°C.

4.35 Οι ανώτατες θερμοκρασίες 550/620°C θεωρούνται συντηρητικές αφού τα δομικά στοιχεία τυπικά δεν είναι πλήρως φορτισμένα σε θερμοκρασίες περιβάλλοντος (δωματίου). Για παράδειγμα, δοκοί κάτω από κανονικές συνθήκες λειτουργίας και χρήσης δεν πρόκειται να είναι πλήρως φορτισμένοι σε θερμοκρασίες περιβάλλοντος και έτσι θα έχουν απόθεμα δύναμης σε συνθήκες πυρκαγιάς.

4.36 Η πυροπροστασία των δομικών μεταλλικών στοιχείων μπορεί να προσδιοριστεί από την βάση δεδομένων διαφορετικών τύπων συστημάτων πυροπροστασίας. Το πάχος παθητικής πυροπροστασίας, για ένα συγκεκριμένο δείκτη πυραντίστασης, απλά μετριέται μέσω μιας παραμέτρου που ονομάζεται Συντελεστής Διατομής. Η σημασία του συντελεστή διατομής καθώς και οι διάφοροι τύποι συστημάτων παθητικής πυροπροστασίας θα συζητηθούν πιο κάτω.

4.37 *Συντελεστής Διατομής:* Ο συντελεστής διατομής A/V αποτελεί μια βοηθητική παράμετρο μέτρησης της θερμικής ανταπόκρισης ενός μεταλλικού στοιχείου. Βασικά, ο ρυθμός κατά τον οποίο μια μεταλλική δοκός ή κολώνα θα θερμανθεί είναι ανάλογος με το εμβαδόν επιφάνειας (A) του μετάλλου που εκτίθεται στην πυρκαγιά και αντιστρόφως ανάλογος με τη μάζα ή τον όγκο (V) της μεταλλικής διατομής. Σε περίπτωση πυρκαγιάς, ένα μεταλλικό στοιχείο το οποίο έχει χαμηλό συντελεστή διατομής θα θερμανθεί με αργό ρυθμό από ότι ένα άλλο με υψηλό συντελεστή διατομής.

4.38 Ο ρυθμός αύξησης στη θερμοκρασία μιας μεταλλικής διατομής προσδιορίζεται από την αναλογία της θερμικής επιφάνειας (A) προς τον όγκο (V). Η αναλογία, A/V , έχει τιμή μονάδος m^{-1} και είναι γνωστή ως ο 'Συντελεστή Διατομής'. Τα μεταλλικά στοιχεία με χαμηλό συντελεστή διατομής θερμαίνονται με πιο αργό ρυθμό καθώς αυτό φαίνεται στο Διάγραμμα 2. Όσο ψηλότερη είναι η τιμή του Συντελεστή Διατομής τόσο μεγαλύτερο είναι το απαιτούμενο πάχος παθητικής πυροπροστασίας.

Συντελεστής Διατομής = A/V όπου: A =Επιφάνεια μετάλλου εκτεθειμένη στην πυρκαγιάς V = Όγκος μεταλλικού προφίλ			
	Ψηλό A Χαμηλό V Γρήγορη αύξηση θερμότητας		Χαμηλό A Ψηλό V Αργή αύξηση θερμότητας

Διάγραμμα 2: Πρότυπο του Συντελεστή Διατομής

4.39 Υπολογίζοντας τις τιμές του συντελεστή διατομής, ο πλήρης όγκος, V , χρησιμοποιείται έστω και εάν η διατομή εκτίθεται στις τρεις ή τέσσερις πλευρές, καθότι ολόκληρη η μεταλλική διατομή θα γίνεται δέκτης θερμότητας. Η τιμή του A αποτελεί το εκτεθειμένο εμβαδόν επιφάνειας στην θερμότητα και εξαρτάται από την δομή του παθητικού συστήματος πυροπροστασίας.

Στην περίπτωση της πυροπροστασίας με την μέθοδο εγκιβωτισμού 'box', το εμβαδόν επιφάνειας θεωρείται σαν το σύνολο των εσωτερικών διαστάσεων των μικρότερων πιθανών ορθογωνίων ή τετράγωνων εγκιβωτισμού (εξαιρούνται οι τομές κυκλικής κοιλότητας-) ενώ για την πυροπροστασία με την μέθοδο του προφίλ 'profile', θεωρείται σαν η εξωτερική επιφάνεια της ίδιας της μεταλλικής διατομής.

4.40 Όπου μια μεταλλική διατομή στηρίζει ένα δάπεδο ή βρίσκεται μέσα σε ένα τοίχο, και τα οποία από μόνα τους παρέχουν πυροπροστασία, η επιφάνεια της διατομής η οποία βρίσκεται σε επαφή με το δάπεδο ή τον τοίχο αγνοείται στον υπολογισμό του A (εμβαδόν επιφάνειας).

4.41 *Παθητικά Συστήματα Πυροπροστασίας:* Υπάρχει μια μεγάλη ποικιλία υλικών τα οποία μπορούν να χρησιμοποιηθούν για την παθητική πυροπροστασία των φερόντων δομικών στοιχείων μιας μεταλλικής κατασκευής. Αυτά μπορούν να χωριστούν στις ακόλουθες κατηγορίες:

1. Συμβατικά υλικά (σουβάς, τούβλα, σκυρόδεμα κ.λπ.)·
2. Ψεκαστικά Υλικά (επικάλυψη με συστήματα τα οποία έχουν βάση το τσιμέντο ή το γύψο)·
3. Πυράντοχες πλάκες (σανίδες και κουβέρτες)·
4. Αντιπυρική Θερμοδιογκούμενη Βαφή

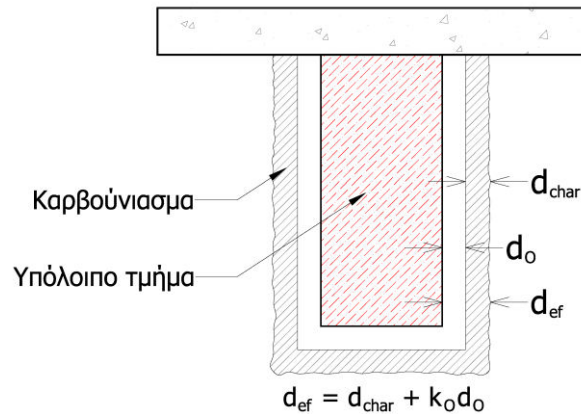
4.42 Όλα τα υλικά και τα συστήματα παθητικής πυροπροστασίας πρέπει να υπόκεινται σε δοκιμές πυραντίστασης σύμφωνα με τα πρότυπα ENV 13381-4 και ENV 13381-8. Τα περισσότερα συστήματα παθητικής πυροπροστασίας, εξαιρουμένου της αντιπυρικής βαφής, μπορούν να παρέχουν δείκτες πυραντίστασης πέραν των 240 λεπτών και τα υλικά που χρησιμοποιούνται συνήθως χαρακτηρίζονται ως μη καύσιμα.

4.43 Ξύλινες Κατασκευές: Απλοί ρυθμιστικοί κανόνες σχεδίασης πυροπροστασίας των ξύλινων δομικών στοιχείων, παρουσιάζονται στον κώδικα EN1995: Μέρος 1.2 – Για γενικές ξύλινες κατασκευές.

4.44 Γενικά, οι σχεδιαστικοί κώδικες υιοθετούν το πρότυπο υπολογισμού της αντοχής των ξύλινων δομικών στοιχείων στην βάση της μη καμένης (καρβουνισμένης) ξύλινης επιφάνειας με την καμένη (καρβουνισμένη) επιφάνεια να θεωρείται ότι δεν έχει καμία αντοχή. Οι κανόνες προσδιορισμού του βάθους καρβουνιάσματος βασίζονται στις τυποποιημένες δοκιμές πυραντίστασης.

4.45 Λαμβάνοντας υπόψη τον αυξανόμενο ρυθμό καρβουνιάσματος που μπορεί να προκληθεί σε ένα δομικό στοιχείο, από την πολύπλευρη έκθεση του στην πυρκαγιά, το prEN1995-1-2 εισάγει την έννοια του 'συνολικού βάθους που μπορεί να καεί' d_{ef} όπως φαίνεται στο Διάγραμμα 3. Εκτός από το βάθος καρβουνιάσματος d_{char}

που προκύπτει από τις τυποποιημένες δοκιμές πυραντίστασης, η σταθερά $d_0 = 7$ mm η οποία ρυθμίζεται (διαβαθμίζεται) μέσα από τις δοκιμές. Ο συντελεστής $k_0 (= 1.0)$ εξαρτάται από τους παράγοντες όπως η προστασία της επιφάνειας και η απαιτούμενη διάρκεια πυραντίστασης.



Διάγραμμα 3: Συνολικό βάθος που μπορεί να καεί σύμφωνα με το EN1995: Μέρος 1.2.

4.46 Η χρήση του βάθους καρβουνιάσματος είναι κατάλληλη για μεγάλες ξύλινες διατομές οι οποίες θα ανταποκριθούν καλά σε περίπτωση πυρκαγιάς. Για μικρότερες διατομές ξυλείας, απαιτείται η πυροπροστασία με την χρήση μεθόδων ή συστημάτων εγκιβωτισμού. Για παράδειγμα, το πρότυπο EN1995: Μέρος 1.2 εισηγείται όπως τα ξύλινα δομικά στοιχεία (με διαστάσεις μικρότερες από 38mm) που χρησιμοποιούνται για την κατασκευή τοίχων και δαπέδων, πρέπει να προστατεύονται με παθητικά συστήματα πυροπροστασίας και να εξασφαλίζεται ο ανάλογος δείκτης πυραντίστασης σύμφωνα με τους Πίνακες 5 και 6.

4.47 Κατασκευές Οπτοπλινθοδομής: Η διαχρονική εμπειρία σε πραγματικά επεισόδια πυρκαγιάς δείχνει ότι οι οπτοπλινθοδομές αποδίδουν εξαιρετικά καλά. Οι καταρρεύσεις τοίχων γενικά οφείλονται στους ακόλουθους παράγοντες:

- στη περιβάλλουσα δομή η οποία μπορεί να τοποθετήσει εκκεντρικά ή πλευρικά φορτία στους τοίχους·
- στη μεγάλη εγκάρσια κάμψη, από θερμότητα, ψηλών τοίχων οι οποίοι δεν στηρίζονται στην κορυφή τους·
- στη μεγάλη κάθετη συμπίεση ή κατάρρευση βοηθητικών δομικών στοιχείων των συγκεκριμένων τοίχων.

4.48 Οι οπτοπλινθοδομές που είναι κατασκευασμένες από υλικά όπως άργιλο και σκυρόδεμα τα οποία έχουν χαμηλή θερμική αγωγιμότητα και έτσι η θερμική κατανομή κατά μήκος του τοίχου θα έχει απότομη κλίση όταν ο τοίχος εκτεθεί σε μονόπλευρη θέρμανση. Ο κανόνας λειί ότι εάν η απόκλιση του τοίχου είναι μικρότερη από το πάχος του τοίχου, τότε η εκκεντρικότητα που προκύπτει είναι απίθανο να επιφέρει αστοχία.

4.49 Η πυραντίσταση των οπτοπλινθοδομών προσδιορίζεται από το ελάχιστο πάχος των τοίχων για μια συγκεκριμένη χρονική περίοδο πυραντίστασης, και

κυμαίνεται χρονικά από 30 λεπτά μέχρι και 6 ώρες. Το Εγκριμένο Έγγραφο EN1996: Μέρος 1.2 παρέχει μια βάση δεδομένων για την πυραντίσταση των οπτοπλινθοδομών.

4.50 Οι δείκτες πυραντίστασης των φερόντων δομικών στοιχείων οπτοπλινθοδομής καθορίζονται στο πρότυπο EN1996: Μέρος 1.2. Σχετική πληροφόρηση παρουσιάζεται στο Κεφάλαιο 13 σύμφωνα με το πρότυπο EN1996: Μέρος 1.2 (2003).

Πυρομηχανική βασισμένη στις αρχές της Σχεδιαστικής Απόδοσης - Δομική Ευστάθεια

4.51 Παραδοσιακά, τα πρότυπα πυραντίστασης είναι βασισμένα στο πυροθερμικό φορτίο ή στην πυκνότητα του πυροθερμικού φορτίου. Εντούτοις, υπάρχουν και άλλοι παράγοντες που πρέπει να λαμβάνονται υπόψη.

4.52 Το επίπεδο θέρμανσης το οποίο θα υποστεί ένα δομικό στοιχείο επηρεάζεται κυρίως από την πυκνότητα του πυροθερμικού φορτίου, τις μονωτικές ιδιότητες ή στη θερμική αδράνεια, την γεωμετρία και τις συνθήκες εξαερισμού του πυροδιαμερίσματος. Αυτές οι μεταβλητές, οι οποίες προσδιορίζουν το επίπεδο θέρμανσης του στοιχείου σε περίπτωση πραγματικής πυρκαγιάς, μπορούν να συσχετισθούν με τις συνθήκες τυποποιημένης δοκιμής πυραντίστασης σύμφωνα με το όρο 'Αντίστοιχος Χρόνος' (t-equivalency).

4.53 Ο Αντίστοιχος Χρόνος (t-equivalency) πυραντίστασης αποτελεί μέσο υπολογισμού του χρόνου όπου ένα δομικό στοιχείο σε ένα πυροδιαμέρισμα το οποίο εκτίθεται σε μια πραγματική πυρκαγιά, θα υποστεί την αντίστοιχη θερμότητα στην ίδια χρονική περίοδο κατά την δοκιμή του σε εργαστήριο. Αυτή η προσέγγιση, που δίνεται στο EN 1991: Μέρος 1.2 για πυρκαγιές μετά το σημείο ανάφλεξης τους, προσομοιάζει τις θερμικές επιδράσεις μια πραγματικής πυρκαγιάς λαμβάνοντας υπόψη τη πραγματική πυκνότητα του πυροθερμικού φορτίου, την θερμική αδράνεια των υλικών επικάλυψης, την γεωμετρία και των συνθηκών εξαερισμού του πυροδιαμερίσματος.

4.54 Για να προσδιοριστεί ο ανάλογος δείκτης πυραντίστασης των δομικών στοιχείων, οι τιμές του Αντίστοιχου Χρόνου πυραντίστασης t-equivalent μπορούν να χρησιμοποιηθούν ως βάση. Οι τιμές που υπολογίζονται με αυτό τον τρόπο θα πρέπει να πολλαπλασιαστούν με ένα δείκτη ασφαλείας.

4.55 *Ευροκώδικας EN1991: Μέρος 1.2*

Οι πιο ουσιώδεις συστάσεις για τον υπολογισμό του Αντίστοιχου Χρόνου πυραντίστασης t-equivalent συμπεριλαμβάνονται στο Παράρτημα F του Ευροκώδικα EN1991: Μέρος 1.2. Ο υπολογισμός των Αντίστοιχων Χρόνων πυραντίστασης όπως δίδεται στον Ευροκώδικα 1 χρησιμοποιεί τις ακόλουθες εξισώσεις:

$$t_{e,d} = (q_{f,d} k_b w_f) k_c \quad \text{ή}$$

$$t_{e,d} = (q_{t,d} k_b w_t) k_c$$

όπου $t_{e,d}$ (λεπτά) είναι η αντίστοιχη σοβαρότητα της πυρκαγιάς, το k_b ισούται με τον συντελεστή μετατροπής των θερμικών ιδιοτήτων του δωματίου. Όπου δεν έχει πραγματοποιηθεί λεπτομερή αξιολόγηση των θερμικών ιδιοτήτων του δωματίου, ο συντελεστής μετατροπής k_b δίνεται σαν 0.07 ($\text{min m}^2 \text{ MJ}^{-1}$) όταν το q_d δίνεται σε MJ m^{-2} .

Αλλιώς το k_b μπορεί να είναι συνυφασμένο με την θερμική ιδιότητα $b = \sqrt{(\rho c \lambda)}$ του δωματίου σύμφωνα με τον πίνακα F.2 του Ευροκώδικα 1. Αποταθείτε στο Παράρτημα Α του Ευροκώδικα 1 για υπολογισμό του b για πολλαπλά στρώματα υλικού ή για διαφορετικά υλικά τοίχων, δαπέδων ή ταβανιών.

Το $q_{f,d}$ (MJ m^{-2}) αποτελεί το σχεδιαστικό πυροθερμικό φορτίο ανά εμβαδόν χώρου,

$$q_{t,d} = q_{f,d} A_f / A_t$$

και το $q_{f,d}$ προσδιορίζεται στο Παράρτημα Ε του Ευροκώδικα 1 σαν:

$$q_{f,d} = q_{f,k} m \delta_{q1} \delta_{q2} \delta_n$$

Όπου το m είναι ο συντελεστής καύσης, το δ_{q1} αποτελεί τον συντελεστή που λαμβάνει υπόψη τον κίνδυνο ανάφλεξης πυρκαγιάς που οφείλεται στο μέγεθος του πυροδιαμερίσματος (απευθυνθείτε στον Πίνακα Ε.1 του Ευροκώδικα 1), το δ_{q2} είναι ο συντελεστής που λαμβάνει υπόψη τον κίνδυνο ανάφλεξης πυρκαγιάς που οφείλεται στον τύπο χρήσης (απευθυνθείτε στον πίνακα Ε.1 του Ευροκώδικα 1) και

$$\delta_n = \prod_{i=1}^{10} \delta_{ni}$$

αποτελεί ένα συντελεστή που λαμβάνει υπόψη τις διαφορετικές μεθόδους ενεργητικής πυροπροστασίας (σύστημα καταιονισμού, πυρανίχνευση, αυτόματη προειδοποίηση, πυροσβέστες κτλ). Αυτά τα ενεργητικά μέτρα πυροπροστασίας γενικά επιβάλλονται για σκοπούς προστασίας της ανθρώπινης ζωής (απευθυνθείτε στον Πίνακα Ε.2 στον Ευροκώδικα 1).

Επίσης, το w_f αποτελεί τον συντελεστή εξαερισμού που μπορεί να υπολογιστεί ως

$$w_f = (6.0/H)^{0.3} \left[0.62 + \frac{90(0.4 - a_v)^4}{(1 + b_v a_h)} \right] \geq 0.5$$

Όπου το $a_v = A_v/A_f$ αποτελεί το εμβαδόν των κάθετων ανοιγμάτων στην πρόσοψη της οικοδομής (A_v) και σχετίζεται με το εμβαδόν δαπέδου του

πυροδιαμερίσματος (A_f), όπου το όριο $0.025 \leq \alpha_v \leq 0.25$ πρέπει να παρατηρηθεί, και το $\alpha_h = A_h/A_f$ αποτελεί το εμβαδόν των οριζόντιων ανοιγμάτων της οροφής (A_h) και σχετίζεται με το εμβαδόν δαπέδου του πυροδιαμερίσματος (A_f),

$$b_v = 12.5(1 + 10\alpha_h - \alpha_v^2) \geq 10.0$$

Και το H (m) αποτελεί το ύψος του πυροδιαμερίσματος. Για μικρά πυροδιαμερίσματα ($A_f < 100 \text{ m}^2$) χωρίς ανοίγματα στην οροφή, ο παράγοντας w_f μπορεί επίσης να υπολογιστεί ως

$$w_f = O^{-0.5} A_f / A_t$$

Όπου το O αποτελεί τον συντελεστή ανοιγμάτων (προσδιορίζεται στο Παράρτημα Α του Ευροκώδικα 1).

Τέλος, το k_c αποτελεί τον συντελεστή διόρθωσης του υλικού που συνθέτει δομικές εγκάρσιες διατομές, όπως προσδιορίζονται στον Πίνακα F.1 του Παραρτήματος F του Ευροκώδικα 1.

Πρέπει να επαληθευτεί ότι το $t_{e,d} < t_{fi,d}$, όπου $t_{fi,d}$ αποτελεί την σχεδιαστική τιμή της τυποποιημένης πυραντίστασης του στοιχείου, αξιολογημένη σύμφωνα με τα Παραρτήματα 1.2 του Ευροκώδικα 2 με 6 και του Ευροκώδικα 9.

4.56 Χρήση του Αντίστοιχου Χρόνου Πυραντίστασης (*t-equivalent*)

Ο Αντίστοιχος Χρόνος πυραντίστασης (*t-equivalent*) χρησιμοποιείται ευρέως για να παρέχει ένα εναλλακτικό τρόπο υπολογισμού του δείκτη πυραντίστασης που απαιτείται για τα φέροντα δομικά στοιχεία των οικοδομών, παρά των συστάσεων Περιγραφικού Τύπου που παρουσιάζονται στο συγκεκριμένο κεφάλαιο. Ο Αντίστοιχος Χρόνος πυραντίστασης χρησιμοποιείται στον καθορισμό του δείκτη πυραντίστασης τόσο για τα φέροντα δομικά στοιχεία όσο και για τα πυροδιαμερίσματα.

Όταν χρησιμοποιείται ο Αντίστοιχος Χρόνος πυραντίστασης είναι σημαντικό να σημειωθεί ότι αυτό αποτελεί μια εμπειρική μέθοδο που συγκρατεί τα πλεονεκτήματα του ότι βασίζεται στις παραδοσιακές δοκιμές πυραντίστασης ενώ γίνεται η εισαγωγή συμπληρωματικών παραγόντων και παραμέτρων οι οποίοι προσδιορίζουν την σοβαρότητα πυρκαγιάς σε μια οικοδομή. Οποιαδήποτε ανάλυση πρέπει να αποτελεί αντικείμενο μια προσεκτικής μελέτης αφού οι ακραίες συνθήκες μπορεί να μην δημιουργήσουν τις δυσμενέστερες συνθήκες πυρκαγιάς σε μια οικοδομή. Για παράδειγμα οι δυσμενέστερες συνθήκες μπορεί να δημιουργηθούν από πυρκαγιά σε ένα πυροδιαμέρισμα το οποίο έχει μικρό εμβαδόν και ελάχιστο εξαερισμό παρά μια πυρκαγιά σε ένα μεγάλο ανοικτό πυροδιαμέρισμα.

Η χρήση του Αντίστοιχου Χρόνου πυραντίστασης έχει οικονομικό πλεονέκτημα αφού βοηθά στην διασφάλιση των δεικτών πυραντίστασης σε ικανοποιητικά και όχι

συντηρητικά επίπεδα και επίσης δίνει μεγαλύτερη ελευθερία στην σχεδίαση μιας οικοδομής.

Έχει επίσης έναν αριθμό μειονεκτημάτων που χρειάζεται να ληφθούν υπόψη. Μπορεί να οδηγήσει στην απώλεια ευελιξίας αφού οι απαιτήσεις πυραντίστασης θα έχουν αξιολογηθεί ενάντια σε μια συγκεκριμένη σειρά συνθηκών. Θα υπάρξει περισσότερη πολυπλοκότητα όσο οι οικοδομές γίνονται ολοένα και πιο προσωποκεντρικές και το γεγονός αυτό θα προκαλέσει επιπλοκές στους μελλοντικούς ιδιοκτήτες/χρήστες των οικοδομών.

5. ΕΞΑΠΛΩΣΗ ΤΗΣ ΠΥΡΚΑΓΙΑΣ ΚΑΙ ΤΟΥ ΚΑΠΝΟΥ ΣΤΟ ΕΣΩΤΕΡΙΚΟ ΤΗΣ ΟΙΚΟΔΟΜΗΣ

Απαίτηση:

Εξάπλωση Πυρκαγιάς και Καπνού στο Εσωτερικό της Οικοδομής

- i. Η οικοδομή πρέπει να σχεδιάζεται και να κατασκευάζεται κατά τρόπο ώστε, να περιορίζεται η εξάπλωση της πυρκαγιάς και του καπνού στο εσωτερικό της οικοδομής, ούτως ώστε να διασφαλίζεται η αποτελεσματική εφαρμογή της στρατηγικής εκκένωσης των χρηστών και της στρατηγικής επέμβασης από τις ομάδες διάσωσης και κατάσβεσης·
- ii. Η οικοδομή θα πρέπει να υποδιαιρείται σε άλλα τμήματα, με κατασκευές οι οποίες να παρέχουν αντίσταση στη πυρκαγιά και τον καπνό ή / και να παρέχεται αυτόματο σύστημα κατάσβεσης πυρκαγιάς ανάλογα με το επίπεδο κινδύνου πυρκαγιάς που παρουσιάζει η οικοδομή και ανάλογα με το μέγεθος και την χρήση της οικοδομής ή τμήματος της οικοδομής·
- iii. Η οικοδομή πρέπει να σχεδιάζεται και να κατασκευάζεται κατά τρόπο ώστε, η απαραίτητη εξάπλωση της πυρκαγιάς και του καπνού μέσα σε οικοδομικά διάκενα που δημιουργούνται κατά την κατασκευή της οικοδομής, να εμποδίζεται.

Εισαγωγή

5.1 Η εξάπλωση της πυρκαγιάς και του καπνού στο εσωτερικό μιας οικοδομής μπορεί να περιοριστεί με την δημιουργία πυροδιαμερισμάτων. Με τον όρο πυροδιαμέρισμα εννοούμε την οικοδομή ή τμήμα της που περιλαμβάνει ένα ή περισσότερα δωμάτια, χώρους ή ορόφους που περικλείεται ερμητικά από δομικά στοιχεία με προκαθορισμένο, κατά περίπτωση, δείκτη πυραντίστασης.

5.2 Η δημιουργία πυροδιαμερισμάτων ικανοποιεί τις σχεδιαστικές απαιτήσεις που αφορούν τη Προστασία της Ανθρώπινης Ζωής και Υγείας, τη Προστασία της Περιουσίας και της Επιχείρησης (Συνέχισης των Εργασιών).

Προστασία της Ανθρώπινης Ζωής και Υγείας

Ο σκοπός δημιουργίας πυροδιαμερισμάτων είναι να περιορίσει το μέγεθος ανάπτυξης μιας πυρκαγιάς ώστε να δημιουργηθούν οι συνθήκες για ασφαλή εκκένωση των χρηστών από την οικοδομή (π.χ. η πυρκαγιά περιορίζεται καθώς οι χρήστες της οικοδομής έχουν την ευκαιρία να διαφύγουν ή να αναζητήσουν καταφύγιο μέχρι να σβήσει η πυρκαγιά). Μπορεί να κριθεί αναγκαία η δημιουργία πυροδιαμερισμάτων λόγω:

- μεγάλων αποστάσεων διαφυγής·
- ειδικού κίνδυνου πυρκαγιάς·
- εφαρμογής στρατηγικής τμηματικής οριζόντιας εκκένωσης και/ή εκκένωσης σε φάσεις·
- εφαρμογής στρατηγικής άμυνας μέσα στο ίδιο το πυροδιαμέρισμα·
- διαχωρισμού χώρων οι οποίοι έχουν διαφορετικούς τύπους χρήσης·
- παροχής βοήθειας στην στρατηγική πυρόσβεσης.

Προστασία της Περιουσίας και της Επιχείρησης (Συνέχιση της Οικονομικής Δραστηριότητας).

Ο σκοπός δημιουργίας πυροδιαμερισμάτων είναι ο περιορισμός της εξάπλωσης της πυρκαγιάς στο ελάχιστο δυνατό βαθμό ώστε να προστατευτεί, τουλάχιστον, η υπόλοιπη περιουσία. Μπορεί να συμβάλει και στην προστασία της επιχείρησης (συνέχιση της οικονομικής δραστηριότητας) περιορίζοντας το βαθμό φθοράς και ζημιών και συμβάλλοντας στην οικονομική ανάκαμψη του οργανισμού μετά από μια πυρκαγιά. Μπορεί να κριθεί αναγκαία η δημιουργία πυροδιαμερισμάτων λόγω:

- αποτροπής υπέρμετρων ζημιών και φθορών στο οργανισμό από τη πυρκαγιά και τον καπνό·
- προστασίας του περιεχομένου·
- περιορισμού της ζημιάς στην υποδομή του οργανισμού ούτως ώστε μετά τη πυρκαγιά να υπάρξει ελάχιστη διακοπή εργασιών.

Η προστασία της περιουσίας επιτυγχάνεται σε μεγάλο βαθμό με την λήψη κατάλληλων παθητικών και ενεργητικών μέτρων πυροπροστασίας ώστε να περιορίζεται η πυρκαγιά σε όσο το δυνατό μικρότερο εμβαδόν / χώρο. Τα μέτρα πυροπροστασίας μπορεί να είναι:

- προστασία με αυτόματο σύστημα καταιονισμού το οποίο θα καλύπτει όλη την οικοδομή·
- μικρότεροι χώροι πυροδιαμερισμάτων·
- ψηλότεροι δείκτες πυραντίστασης για τα πυροδιαμερίσματα.

Περιορισμός Εσωτερικής Εξάπλωσης της Πυρκαγιάς και του Καπνού

Η εξάπλωση της πυρκαγιάς και του καπνού εντός της οικοδομής μπορεί να περιοριστεί υποδιαιρώντας την οικοδομή σε πυροδιαμερίσματα. Ο στόχος είναι η αποτροπή της ταχείας εξάπλωσης τόσο της πυρκαγιάς όσο και του καπνού με αποτέλεσμα την μείωση των πιθανοτήτων να εξελιχθεί σε πυρκαγιά μεγάλων διαστάσεων.

Η δημιουργία πυροδιαμερισμάτων εξαρτάται από:

α. Τη χρήση και το πυροθερμικό φορτίο της οικοδομής. Σχετίζονται με το ενδεχόμενο ανάφλεξης, ανάπτυξης και επικινδυνότητας μιας πυρκαγιάς, καθώς επίσης και στη διευκόλυνση της εκκένωσης·

β. Το εμβαδόν και τον όγκο της οικοδομής. Σχετίζονται με την ανάπτυξη της πυρκαγιάς και στην ικανότητα της πυροσβεστικής να επέμβει αποτελεσματικά·

γ. Το ύψος του τελευταίου ορόφου της οικοδομής, που αποτελεί ένδειξη στη διευκόλυνση της εκκένωσης και στην ικανότητα της πυροσβεστικής να επέμβει αποτελεσματικά·

δ. Τη διαθεσιμότητα συστήματος πυρόσβεσης, το οποίο επηρεάζει τον ρυθμό ανάπτυξης της πυρκαγιάς και στην ικανότητα περιορισμού και κατάσβεσης της.

Η δημιουργία πυροδιαμερισμάτων συμπληρώνει τις διατάξεις του Κεφαλαίου 7 που αφορούν την προστασία των οδεύσεων διαφυγής καθώς και στις διατάξεις του Κεφαλαίου 6 που αφορούν την εξάπλωση της πυρκαγιάς σε άλλες οικοδομές και ορόφους ή διαφορετικά πυροδιαμερίσματα της ίδιας της οικοδομής.

Περίβλημα πυροδιαμερισμάτων

5.3 Για την αποτελεσματικότητα του σχηματισμού πυροδιαμερισμάτων, το περίβλημα τους, όπως για παράδειγμα οι τοίχοι και τα δάπεδα, πρέπει να αποτρέπουν την εξάπλωση της πυρκαγιάς και/ή του καπνού. Αυτό προνοεί όπως:

- Το περίβλημα (τοίχοι, δάπεδα, θύρες) έχει τον ανάλογο δείκτη πυραντίστασης·
- όλες οι κατασκευαστικές συνδέσεις να έχουν την ανάλογη σφράγιση ώστε να εξασφαλίζεται η πυραντίσταση του προδιαμερίσματος·
- όλα τα ανοίγματα να σφραγίζονται για να αποτρέπουν την διέλευση της πυρκαγιάς και/ή του καπνού·
- οι αγωγοί οι οποίοι διαπερνούν το περίβλημα του πυροδιαμερίσματος να προστατεύονται με μηχανικό σύστημα αποκοπής της πυρκαγιάς και του καπνού (fire and smoke damper)·
- τα ανοίγματα να προστατεύονται με αυτοκλειόμενες πυράντοχες θύρες ή πυράντοχα διαχωριστικά (fire shutter) και/ή κουρτίνες ανθεκτικές στη πυρκαγιά και/ή στον καπνό·
- η ευστάθεια των φερόντων δομικών στοιχείων που στηρίζουν το περίβλημα του πυροδιαμερίσματος πρέπει να διατηρούν την φέρουσα ικανότητά τους για την ανάλογη χρονική περίοδο.

5.4 Χώροι που συνδέουν πυροδιαμερίσματα, όπως για παράδειγμα κλιμακοστάσια και φρεάτια υπηρεσιών πρέπει να πυροπροστατεύονται ώστε να περιορίζουν την εξάπλωση της πυρκαγιάς.

Πυραντίσταση

5.5 Συνήθως, το περίβλημα του πυροδιαμερίσματος απαιτείται όπως διατηρεί ένα συγκεκριμένο δείκτη πυραντίστασης. Οι συγκεκριμένοι δείκτες πυραντίστασης εξαρτώνται από την χρήση της οικοδομής, το ύψος και το μέγεθος της οικοδομής καθώς και από την ύπαρξη αυτόματου συστήματος κατάσβεσης.

5.6 Η πυραντίσταση είναι η ικανότητα μιας κατασκευής ή ενός δομικού στοιχείου μιας οικοδομής ν' αντιστέκεται για ένα καθορισμένο χρονικό διάστημα, που ονομάζεται δείκτης πυραντίστασης, στα θερμικά αποτελέσματα μιας πυρκαγιάς, χωρίς απώλεια της ευστάθειας, της ακεραιότητας, της αντίστασης στη δίοδο της θερμότητας και οποιασδήποτε άλλης ικανότητας σύμφωνα με την τυποποιημένη δοκιμή πυραντίστασης.

5.7 Σύμφωνα με την εισαγωγή της Ευρωπαϊκής Οδηγίας σχετικά με τα προϊόντα του τομέα των δομικών κατασκευών 89/106/ΕΟΚ, δημιουργήθηκε μια σειρά Ευρωπαϊκών πρότυπων δοκιμών πυραντίστασης.

5.8 Τα σχετικότερα πρότυπα δοκιμών πυραντίστασης είναι τα ακόλουθα:

- EN 13501-2: 2003: Ταξινόμηση πυρκαγιάς κατασκευαστικών προϊόντων και δομικών υλικών. Ταξινόμηση χρησιμοποιώντας

δεδομένα από δοκιμές πυραντίστασης, εξαιρουμένων των υπηρεσιών εξαερισμού·

- EN 1364-1: 1999: Δοκιμές πυραντίστασης για μη φέροντα δομικά στοιχεία. Τοίχοι·
- EN 1364-2: 1999: Δοκιμές πυραντίστασης για μη φέροντα δομικά στοιχεία. Ψευδοροφές·
- EN 1365-1: 1999: Δοκιμές πυραντίστασης για φέροντα δομικά στοιχεία. Τοίχοι·
- EN 1365-2: 1999: Δοκιμές πυραντίστασης για φέροντα δομικά στοιχεία. Δάπεδα και οροφές·
- EN 1366-3: 2004: Δοκιμές πυραντίστασης εγκαταστάσεων υπηρεσιών. Πυροφραγμοί.

5.9 Υπάρχουν επίσης δοκιμές πυραντίστασης για άλλα κατασκευαστικά στοιχεία συμπεριλαμβανομένων των θυρών, των αγωγών, των μηχανικών συστημάτων αποκοπής της πυρκαγιάς και του καπνού (fire and smoke damper) και των υλικών σφράγισης κατασκευαστικών και άλλων αρμών.

5.10 Συνιστάται η χρήση υλικών, προϊόντων, εξοπλισμού και συστημάτων τα οποία έχουν δοκιμαστεί σύμφωνα με το ανάλογο πρότυπο δοκιμής πυραντίστασης και έχουν εγκατασταθεί σύμφωνα με τα πιστοποιητικά πυραντίστασης ή τις κατασκευαστικές λεπτομέρειες και οδηγίες του κατασκευαστή.

5.11 Ο Πίνακας 8 που ακολουθεί δίνει δείκτες πυραντίστασης για 'Δομικά Στοιχεία' και οι τιμές θα πρέπει να συγκριθούν με τον Πίνακα 10 και να χρησιμοποιηθεί η ψηλότερη τιμή.

Μέρος της Οικοδομής	Ελάχιστες πρόνοιες όταν έχουν δοκιμαστεί με το ανάλογο Ευρωπαϊκό Πρότυπο (Λεπτά)			Μέθοδος Έκθεσης
	Ευστάθεια-Φέρουσα Ικανότητα	Άκεραιότητα	Θερμμόνωση	
Δάπεδο				
Ανάμεσα σε ένα μαγαζι και σε έναν όροφο πάνω	60 ή βλέπε Πίνακα 10	60 ή βλέπε Πίνακα 10	60 ή βλέπε Πίνακα 10	από κάτω
Οποιοσδήποτε άλλος όροφος, συμπεριλαμβανομένου πυροδιαμερισμάτων	βλέπε Πίνακα 10	βλέπε Πίνακα 10	βλέπε Πίνακα 10	από κάτω
Οροφή				
Οποιοδήποτε μέρος που σχηματίζει μια διαδρομή διαφυγής	30	30	30	
Οποιοδήποτε οροφή η οποία λειτουργεί σαν δάπεδο	βλέπε Πίνακα 10	βλέπε Πίνακα 10	βλέπε Πίνακα 10	από κάτω
Εξωτερικός τοίχος				
Όποιοδήποτε μέρος που βρίσκεται λιγότερο από ένα μέτρο μακριά από οποιοδήποτε σημείο του συνόρου	βλέπε Πίνακα 10	βλέπε Πίνακα 10	βλέπε Πίνακα 10	Η κάθε πλευρά ξεχωριστά
όποιοδήποτε μέρος 1μ ή περισσότερο από το σύνορο	βλέπε Πίνακα 10	βλέπε Πίνακα 10	15	Μέσα στο το κτίριο
όποιοδήποτε μέρος παρακείμενο σε ένα εξωτερικό διάδρομο διαφυγής	30	30	περιορισμός στους υαλοπίνακες	Μέσα στο το κτίριο
Τοίχος Πυροδιαμερισματος				
Τοίχοι που διαχωρίζουν άλλες χρήσεις από τις χρήσεις των γραφείων	60 ή βλέπε Πίνακα 10	60 ή βλέπε Πίνακα 10	60 ή βλέπε Πίνακα 10	Η κάθε πλευρά ξεχωριστά
Όποιοδήποτε άλλα πυροδιαμερίσματα	βλέπε Πίνακα 10	βλέπε Πίνακα 10	βλέπε Πίνακα 10	Η κάθε πλευρά ξεχωριστά
Προστατευόμενο φρεάτιο, μη συμπεριλαμβανομένων των φρεατίων πυρόσβεσης				
Υαλοπίνακας που διαχωρίζει τον προστατευόμενο φρεάτιο από τον διάδρομο με προθάλαμο	Δεν εφαρμόζεται	30	Καμία πρόνοια	Η κάθε πλευρά ξεχωριστά
Όποιοδήποτε άλλο μέρος μεταξύ του φρεατίου και ενός προστατευόμενου διαδρόμου/προθαλάμου	30	30	30	Η κάθε πλευρά ξεχωριστά
Όποιο άλλο μέρος που δεν περιγράφεται πιο πάνω	βλέπε Πίνακα 10	βλέπε Πίνακα 10	βλέπε Πίνακα 10	Η κάθε πλευρά ξεχωριστά
Φρεάτιο πυρόσβεσης				
Κατασκευή που διαχωρίζει το φρεάτιο πυρόσβεσης από το υπόλοιπο κτίριο	60	60	60	Από την πλευρά του φρεατίου
Κατασκευή μιας διαχωριστικής σκάλας πυρόσβεσης, ενός ανεγκυστήρα και προθαλάμου πυρόσβεσης	60	60	60	Η κάθε πλευρά ξεχωριστά
Περιβλήμα Δεν σχηματίζει μέρος τοίχου πυροδιαμερισματος ή προστατευόμενου φρεατίου σε ένα προστατευμένο προθάλαμο ή προστατευόμενο διάδρομο. Σε ένα διαμέρισμα, σε μια προστατευόμενη είσοδο σε αίθουσα ή ένα προστατευόμενο διάδρομο.	30	30	30	Η κάθε πλευρά ξεχωριστά
Υποδιαίρεση ενός διαδρόμου	30	30	30	Η κάθε πλευρά ξεχωριστά
Κατασκευή με δείκτη πυραντίστασης				
Περίφραξη κοινοτικών περιοχών σε καταλύματα. Περίφραξη χώρων λόγω κινδύνου πυρκαγιάς. Μεταξύ αποθηκών και χώρων πωλήσεων σε καταστήματα.	30	30	30	Η κάθε πλευρά ξεχωριστά
Διαχωριστικό Οικοδομικό διάκενο	Δεν εφαρμόζεται	30	15	Η κάθε πλευρά ξεχωριστά
Αγωγός	Δεν εφαρμόζεται	30	Καμία παροχή	από έξω
Εγκλωβισμός ενός αποχετευτικού συστήματος	Δεν εφαρμόζεται	30	καμία παροχή	από έξω
Τοίχοι καπνοδόχων	Δεν εφαρμόζεται	Μισή από την περίοδο που δίνεται στον Πίνακα 10	Μισή από την περίοδο που δίνεται στον Πίνακα 10	από έξω
Θύρα Πυρασφάλειας	Δεν εφαρμόζεται	βλέπε Πίνακα 10	βλέπε Πίνακα 10	
Κατασκευή που περιβάλλει μια στοά	120	120	120	από την πλευρά του δρόμου

Πίνακας 8: Δείκτες πυραντίστασης για 'Δομικά Στοιχεία'

Πρόνοιες Σχηματισμού Πυροδιαμερισμάτων

5.12 Το δάπεδο εδάφους μιας οικοδομής δεν χρειάζεται να κατασκευαστεί ως δάπεδο πυροδιαμερίσματος. Οι παράγραφοι που ακολουθούν δίνουν οδηγίες για την σχεδίαση πυροδιαμερισμάτων σε οικοδομές διαφορετικών τύπων χρήσεως.

5.13 Για να καθοριστεί ο δείκτης πυραντίστασης του περιβλήματος και το μέγιστο εμβαδόν πυροδιαμερίσματος, σύμφωνα με τους Πίνακες 9 και 10, τότε η Κατηγορία Κινδύνου Πυρκαγιάς-ΚΚΠ πρέπει να προσδιοριστεί πρώτα (βλέπε συνοπτικό Πίνακα 4 ή Στήλη 8 από τους Πίνακες 38-42 στο Κεφάλαιο 12).

Αριθμός και Μέγιστο Εμβαδόν Πυροδιαμερισμάτων

Μία οικοδομή μπορεί να περιλαμβάνει ένα ή περισσότερα πυροδιαμερίσματα ανάλογα με τον κίνδυνο πυρκαγιάς. Τα πυροδιαμερίσματα πρέπει να διατηρούν τον δείκτη πυραντίστασης τους έτσι ώστε να επιτρέπουν την ασφαλή εκκένωση και να αποτρέπουν την εξάπλωση της πυρκαγιάς και του καπνού σε άλλα πυροδιαμερίσματα ή παρακείμενες οικοδομές.

Το εμβαδόν δαπέδου ενός πυροδιαμερίσματος με ή χωρίς σύστημα καταιονισμού για τον οποίο εφαρμόζεται ένας συγκεκριμένος δείκτης πυραντίστασης, δεν πρέπει να ξεπερνά τον μέγιστο εμβαδόν δαπέδου πυροδιαμερίσματος σύμφωνα με τον Πίνακα 9.

Κατηγορία Κινδύνου Πυρκαγιάς (ΚΚΠ)*	Με ή χωρίς καταιονισμό	Μέγιστο Εμβαδόν Πυροδιαμερίσματος (m ²)					
		Βάθος τελειωμένου δαπέδου		Ύψος από το τελειωμένο πάτωμα του υψηλότερου κατοικήσιμου ορόφου μέχρι το επίπεδο στη χαμηλότερη πλευρά της οικοδομής			
		Όχι μεγαλύτερο των 5 μέτρων (δύο επίπεδα)	Μεγαλύτερο των 5 μέτρων (περισσότερα από δύο επίπεδα)	Όχι μεγαλύτερο των 5 μέτρων	Όχι μεγαλύτερο των 16 μέτρων	Όχι μεγαλύτερο των 28 μέτρων	Μεγαλύτερο των 28 μέτρων
ΚΚΠ-Α*	Χωρίς καταιονισμό	1,800	Δεν Ισχύει	5,000	2,000	1,250	Δεν Ισχύει
	Με καταιονισμό	4,000	2,000	10,000	4,000	1,800	900
ΚΚΠ-Β*	Χωρίς καταιονισμό	1,100	Δεν Ισχύει	2,500	1,250	625	Δεν Ισχύει
	Με καταιονισμό	2,500	1,250	5,000	2,500	900	525
ΚΚΠ-Γ*	Χωρίς καταιονισμό	750	Δεν Ισχύει	1,500	625	400	Δεν Ισχύει
	Με καταιονισμό	1,500	750	3,000	1,250	600	375
ΚΚΠ-Δ*	Χωρίς καταιονισμό	325	Δεν Ισχύει	750	400	250	Δεν Ισχύει
	Με καταιονισμό	750	325	1500	800	375	200

*Βλέπε συνοπτικά Πίνακα 4 ή τους Πίνακες 38-42 (στήλη 8) για τους διάφορους τύπους οικοδομών σύμφωνα με την Eurostat.

Πίνακας 9: Μέγιστο εμβαδόν πυροδιαμερισμάτων (m²)

Για καλύτερη χρήση του παραπάνω πίνακα συνιστώνται οι Κατηγορίες Κινδύνου Πυρκαγιάς-ΚΚΠ σύμφωνα με τον Τύπο Χρήσης της Οικοδομής (Βλέπε Πίνακα 4 ή Πίνακες 38-42 στο Κεφάλαιο 12).

Το μέγιστο εμβαδόν πυροδιαμερίσματος μπορεί να υπερβαίνει τα μεγέθη που παρουσιάζονται στον πιο πάνω Πίνακα 9 μετά από διαβουλεύσεις με την Αρμόδια Αρχή και αφού αιτιολογηθεί το νέο εμβαδόν μέσα από μελέτη σχεδιαστικής απόδοσης (πυρομηχανικής) λαμβάνοντας υπόψη συνδυασμούς διαφόρων ενεργητικών και παθητικών μέτρων πυροπροστασίας σαν αντιστάθμισμα (π.χ. ειδικά σχεδιασμένα συστήματα απαγωγής του καπνού πυρκαγιάς ή πιέσεων των χώρων, συστήματα πυρόσβεσης τύπου καταιονισμού, πυροδιαχωρισμοί κ.λπ.).

Σε μια μονώροφη υπέργεια οικοδομή χωρίς σύστημα καταιονισμού το εμβαδόν δαπέδου του πυροδιαμερίσματος μπορεί να φθάσει τα 7,500 m² δεδομένου ότι πέραν του 15% του εμβαδού οροφής (ομοιογενώς καταμεμημένο σε όλο το πυροδιαμέρισμα) θα σχεδιάζεται για αποτελεσματικό εξαερισμό και απαγωγή της πυρκαγιάς και του καπνού.

Ο Πίνακας 10 υποδεικνύει τους ελάχιστους δείκτες πυραντίστασης του περιβλήματος των πυροδιαμερισμάτων.

		Ελάχιστοι Δείκτες Πυραντίστασης των Πυροδιαμερισμάτων (λεπτά)					
Κατηγορία Κινδύνου Πυρκαγιάς (ΚΚΠ)*	Με ή χωρίς καταιονισμό	Βάθος τελειωμένου δαπέδου		*Ύψος από το τελειωμένο πάτωμα του υψηλότερου κατοικήσιμου ορόφου μέχρι το επίπεδο στη χαμηλότερη πλευρά της οικοδομής			
		Όχι μεγαλύτερο των 5 μέτρων (δύο επίπεδα)	Μεγαλύτερο των 5 μέτρων (περισσότερα από δύο επίπεδα)	Όχι μεγαλύτερο των 5 μέτρων	Όχι μεγαλύτερο των 16 μέτρων	Όχι μεγαλύτερο των 28 μέτρων	Μεγαλύτερο των 28 μέτρων
ΚΚΠ-Α*	Χωρίς καταιονισμό	30	Δεν Ισχύει	30	60	60	Δεν Ισχύει
	Με καταιονισμό	30	30	30	30	30	60
ΚΚΠ-Β*	Χωρίς καταιονισμό	60	Δεν Ισχύει	60	60	60	Δεν Ισχύει
	Με καταιονισμό	30	60	30	30	30	60
ΚΚΠ-Γ*	Χωρίς καταιονισμό	60	Δεν Ισχύει	60	90	90	Δεν Ισχύει
	Με καταιονισμό	30	60	30	60	60	90
ΚΚΠ-Δ*	Χωρίς καταιονισμό	90	Δεν Ισχύει	90	90	120	Δεν Ισχύει
	Με καταιονισμό	60	90	60	60	90	90

*Βλέπε συντηκικό Πίνακα 4 ή τους Πίνακες 38-42 (στήλη 8) για τους διάφορους τύπους οικοδομών με την Eurostat

Πίνακας 10: Ελάχιστοι δείκτες πυραντίστασης του περιβλήματος των πυροδιαμερισμάτων

Περιορισμοί και χρήση των Πινάκων 9 και 10:

- Για οικοδομές με πολλαπλές χρήσεις το μέγεθος των πυροδιαμερισμάτων καθορίζεται ανάλογα με την χρήση του πυροδιαμερίσματος.
- Ο δείκτης πυραντίστασης του διαχωριστικού τοίχου μεταξύ πυροδιαμερισμάτων διαφορετικού Προφίλ Κινδύνου Πυρκαγιάς (βλέπε στήλη 6 από τους Πίνακες 38-42 στο Κεφάλαιο 12) καθορίζεται στον ψηλότερο δείκτη πυραντίστασης των συγκρινόμενων πυροδιαμερισμάτων.

- Όταν διαφορετικά Προφίλ Κινδύνου Πυρκαγιάς (π.χ. χαρακτηριστικά χρήσης και ρυθμός ανάπτυξης πυρκαγιάς) βρίσκονται σε διαφορετικά πυροδιαμερίσματα, κάθε τύπος χρήσης πρέπει να πληροί τις προϋποθέσεις των Πινάκων 9 και 10 οι οποίες εφαρμόζονται στο συγκεκριμένο τύπο χρήσης. Το γεγονός αυτό σημαίνει ότι ένας μόνο όροφος μπορεί να έχει διαφορετικούς δείκτες πυραντίστασης για κάθε πυροδιαμέρισμα·
- Στην περίπτωση που οι δείκτες πυραντίστασης, σύμφωνα με τον Πίνακα 10, για το περίβλημα των πυροδιαμερισμάτων (π.χ. δομικά στοιχεία) είναι μεγαλύτεροι από τους δείκτες πυραντίστασης που δίδονται για τα φέροντα δομικά στοιχεία - Κεφάλαιο 4 (π.χ. δομικό πλαίσιο, κολώνες, δοκοί, δάπεδο), τότε θα πρέπει να χρησιμοποιηθούν οι δεύτεροι δείκτες πυραντίστασης.

Προστασία της Περιουσίας, της Υποδομής και Υποστατικών Κοινή Ωφελείας

Οι ελάχιστοι δείκτες πυραντίστασης που δίδονται στους παραπάνω Πίνακες 8 και 10, αφορούν την προστασία της ανθρώπινης ζωής των χρηστών και των υπηρεσιών έκτακτης ανάγκης.

Σε περίπτωση που ο ιδιοκτήτης ή ο μελετητής επιθυμεί επιπρόσθετη προστασία της περιουσίας, της υποδομής και των υποστατικών κοινής ωφελείας, τότε θα μπορούσε να λάβει υπόψη οποιαδήποτε ή όλα τα από τα ακόλουθα μέτρα πυροπροστασίας:

- α) προστασία με αυτόματο σύστημα καταιονισμού που να καλύπτει ολόκληρη την οικοδομή·
- β) διαχωρισμό των χώρων σε μικρότερα πυροδιαμερίσματα από αυτά που δίνονται στον Πίνακα 9·
- γ) μεγαλύτεροι δείκτες πυραντίστασης για τα πυροδιαμερίσματα από αυτούς που δίνονται στον Πίνακα 10·

Επιπλέον Πρόνοιες

Οι πιο κάτω πρόνοιες αφορούν συγκεκριμένες οικοδομές και ακολουθούνται ανεξάρτητα από τους Πίνακες 9 και 10.

Οικοδομές Όλων των Προφίλ Κινδύνου Πυρκαγιάς:

5.14 Οι ακόλουθες οδηγίες εφαρμόζονται και ισχύουν για όλους τους τύπους οικοδομών:

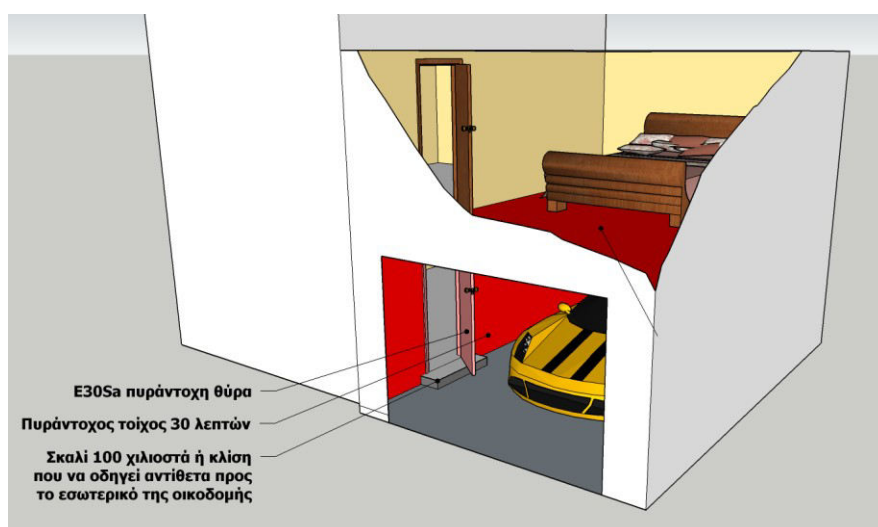
- α. Ένας τοίχος ο οποίος είναι κοινός σε δύο ή περισσότερες οικοδομές πρέπει να κατασκευάζεται ως τοίχος πυροδιαμερίσματος και να είναι συνεχόμενος καθ' όλο το ύψος της οικοδομής·

β. Τμήματα οικοδομών τα οποία έχουν διαφορετική χρήση ή ενοικιάζονται και κατοικούνται από διαφορετικά άτομα θα πρέπει να αποτελούν ξεχωριστά πυροδιαμερίσματα και να έχουν διαφορετικούς δείκτες πυραντίστασης·

γ. Χώροι ιδιαίτερου κινδύνου πυρκαγιάς πρέπει να αποτελούν ξεχωριστά πυροδιαμερίσματα με δείκτη πυραντίστασης 60 λεπτών. Οι χώροι αυτοί μπορεί να είναι δωμάτια μετασηματιστών, ηλεκτροστάσια και συσκευών ηλεκτρικής σύνδεσης, μεγάλες εμπορικές κουζίνες, δωμάτια που γίνεται χρήση γυμνής φλόγας, λεβητοστάσια, αποθηκευτικοί χώροι καυσίμων και άλλων εξαιρετικά εύφλεκτων ουσιών, χώροι χρήσης κινητήρων εσωτερικής καύσης, καμαρίνια, χώροι στάθμευσης αυτοκινήτων εντός ή εκτός της οικοδομής και μικρότεροι από 450 τ.μ., παρασκήνια, αγωγός και δωμάτιο απόρριψης ακαθάρτων και χώροι με μεγάλη πιθανότητα να παρουσιάσουν εύφλεκτες αναθυμιάσεις στην ατμόσφαιρα.

Οικιστικές Οικοδομές (Ιδιωτικές Κατοικίες):

5.15 Εάν ένα αμαξοστάσιο (μέχρι 2 οχήματα) συνδέεται με μια κατοικία (ή αποτελεί μέρος μιας κατοικίας), το αμαξοστάσιο πρέπει να διαχωρίζεται από την υπόλοιπη κατοικία και να έχει πυραντίσταση ίση με 30 λεπτά όπως φαίνεται στο Διάγραμμα 4.



Σημείωση:

Ο τοίχος και οποιοδήποτε δάπεδο μεταξύ αμαξοστασίου και κατοικίας πρέπει να έχουν δείκτη πυραντίστασης ίση με 30 λεπτά. Οποιοδήποτε άνοιγμα στον τοίχο πρέπει να βρίσκεται τουλάχιστον 100mm πάνω από το επίπεδο του δαπέδου του αμαξοστασίου και να έχει πυράντοχη θύρα E30Sa λεπτών. Η διαφορά 100mm στο άνοιγμα του επιπέδου ανάμεσα στο δάπεδο του αμαξοστασίου και της θύρας έχει ως σκοπό την αποτροπή οποιασδήποτε διαρροής αναθυμιάσεων βενζίνης στην κατοικία. Αντί των 100mm θα μπορούσε να δημιουργηθεί κλίση που να οδηγεί αντίθετα προς το εσωτερικό της

Διάγραμμα 4: Διαχωρισμός αμαξοστασίου από κατοικία.

Διαμερίσματα:

5.16 Σε οικοδομές με διαμερίσματα, τα ακόλουθα πρέπει να κατασκευάζονται ως τοίχοι και δάπεδα πυροδιαμερισμάτων:

α. οποιοδήποτε δάπεδο (εκτός εάν είναι εντός του διαμερίσματος, π.χ. ανάμεσα σε έναν όροφο και έναν άλλον εντός μιας ιδιωτικής κατοικίας) ·

β. οποιοδήποτε τοίχος που διαχωρίζει ένα διαμέρισμα από οποιοδήποτε άλλο μέρος του ίδιου διαμερίσματος (εξαιρείται ο τοίχος μεταξύ κατοικίας και εξωτερικού μπαλκονιού) ·

γ. οποιοδήποτε τοίχος που περικλείει αγωγό και δωμάτιο απόρριψης ακαθάρτων.

Νοσοκομεία και Οικοδομές Κοινωνικής Πρόνοιας:

5.17 Στις οικοδομές αυτής της χρήσης ανήκουν: Νοσοκομείο, θεραπευτήριο, γηροκομείο ή ορφανοτροφείο, σχολείο ή άλλα παρόμοια ιδρύματα που χρησιμεύουν ως χώρος διαμονής ή για την αγωγή, την φροντίδα ατόμων που υποφέρουν από κάποια αρρώστια ή αντιμετωπίζουν πνευματική ή σωματική ανικανότητα ή αναπηρία και τα εν λόγω άτομα διαμένουν σε τέτοιες εγκαταστάσεις.

5.18 Οι τοίχοι και τα δάπεδα που ακολουθούν πρέπει να κατασκευάζονται ως τοίχοι και δάπεδα πυροδιαμερισμάτων:

α. Τα πυροδιαμερίσματα στις οικοδομές αυτού του τύπου χρήσης πρέπει να έχουν ελάχιστο δείκτη πυραντίστασης ίσο με 60 λεπτά ή με 30 λεπτά σε περίπτωση που διαθέτει αυτόματο σύστημα καταιονισμού·

β. Νοσηλευτικές μονάδες² και μονάδες διαμονής³ μη αυτοεξυπηρετούμενων ατόμων απαγορεύεται να βρίσκονται στο ίδιο πυροδιαμέρισμα με οποιοδήποτε άλλο τμήμα του κτιρίου·

γ. Οποιοδήποτε τοίχος ο οποίος χρειάζεται να υποδιαιρέσει έναν όροφο σε τουλάχιστον δύο ανεξάρτητα πυροδιαμερίσματα για εξυπηρέτηση του στόχου της τμηματικής οριζόντιας εκκένωσης.

Ο αριθμός των κλινών σε μια μονάδα διαμονής η οποία αποτελεί πυροδιαμέρισμα δεν πρέπει να υπερβαίνει τις 20. Στην περίπτωση που η

² Νοσηλευτική μονάδα ονομάζεται μία περιοχή του κτιρίου με χρήση υγείας όπου στεγάζεται αυτοτελής λειτουργική ενότητα νοσηλείας εσωτερικών ασθενών με ιδιαίτερο νοσηλευτικό προσωπικό και μία προϊστάμενη αδελφή. Περιλαμβάνει θαλάμους εσωτερικών ασθενών και όλους τους χώρους εργασίας ιατρών και νοσηλευτικού προσωπικού και τους λοιπούς βοηθητικούς χώρους, που απαιτούνται για την άμεση νοσηλευτική εξυπηρέτηση των νοσηλευομένων. Διαθέτει μια στάση αδελφών και αυτοτελές σύστημα ενδοεπικοινωνίας.

³ Μονάδα διαμονής μη αυτοεξυπηρετούμενων ατόμων ονομάζεται μία περιοχή κτιρίου με χρήση κοινωνικής πρόνοιας που χρησιμοποιείται για ύπνο και σωματική υγιεινή ηλικιωμένων ατόμων ή βρεφών ή παιδιών ηλικίας μικρότερης των έξι ετών ή ατόμων μειωμένης σωματικής ή πνευματικής ικανότητας.

μονάδα διαμονής διαχωρίζεται σε περισσότερα από δύο πυροδιαμερίσματα τότε κάθε πυροδιαμέρισμα:

- Δεν πρέπει να περιλαμβάνει περισσότερες από 20 κλίνες·
- Να περιλαμβάνει αρκετό χώρο, σε έκτακτη ανάγκη, για να στεγάσει τις κλίνες χρηστών ενός παρακείμενου πυροδιαμερίσματος που αδυνατούν να περπατήσουν.

δ. Κοινόχρηστοι χώροι νοσηλευτικών μονάδων επιτρέπεται είτε να αποτελούν ιδιαίτερο πυροδιαμέρισμα είτε να ανήκουν στο ίδιο πυροδιαμέρισμα με μια ή περισσότερες νοσηλευτικές μονάδες που εξυπηρετούν.

Τέτοιοι κοινόχρηστοι χώροι μπορούν να είναι αναμονές επισκεπτών, καθιστικά ασθενών, γραφεία και χώροι διανυκτέρευσης ιατρών, χώροι ανάπαυσης και αποδυτήρια νοσηλευτικού προσωπικού, οφίς φαγητού, χώροι διανομής αγαθών, χώροι συλλογής μεταχειρισμένων ειδών και απορριμμάτων και χώροι υγιεινής·

ε. Τα ακόλουθα πρέπει να αποτελούν ανεξάρτητα πυροδιαμερίσματα:

- i. Τμήμα πυρηνικής ιατρικής·
- ii. Συγκρότημα μικροβιολογικού - βιοχημικού - αιματολογικού - παθολογοανατομικού και συναφών εργαστηρίων·
- iii. Συγκρότημα πλυντηρίου - κεντρικής λινοθήκης·
- iv. Κεντρικό φαρμακείο·
- v. Συγκρότημα συγκέντρωσης - αποτέφρωσης - αποκομιδής απορριμμάτων·
- vi. Κεντρικό μαγειρείο·
- vii. Κεντρικές αποθήκες·
- viii. Συγκρότημα λεβητοστασίου·
- ix. Μηχανοστάσιο ηλεκτρομηχανολογικών εγκαταστάσεων·
- x. Εργαστήρια συνεργείων συντήρησης·
- xi. Κεντρική αποστείρωση·
- xii. Χώρος στάθμευσης αυτοκινήτων·
- xiii. Επικίνδυνοι χώροι όπως:
 - Χώροι φύλαξης ή εφαρμογής χρωμάτων
 - Χώροι φύλαξης - αποθήκευσης ιατρικών αερίων
 - Χώροι φύλαξης - αποθήκευσης εύφλεκτων υγρών
 - Χώροι με ιματιοθήκες σε αποδυτήρια προσωπικού
 - Αποθήκες καθαρού εμβαδού μεγαλύτερου των 5 τ.μ. όπου δεν αποθηκεύονται αποκλειστικά άκαυστα υλικά
 - Χώροι συγκέντρωσης απορριμμάτων
 - Χώροι συγκέντρωσης ακάθαρτου ιματισμού
 - Χώροι καθαριότητας
 - Χώροι λουτρών παραφίνης
 - Καταστήματα δώρων

Οι χώροι εργαστηρίων στους οποίους δημιουργούνται εύφλεκτα αέρια πρέπει να είναι εξοπλισμένοι με απαγωγές εστίες (fume hoods) συνδεδεμένες απευθείας με σύστημα απόρριψης αέρα·

η. Χειρουργεία, αίθουσες τοκετού και ανάρρωσης και μονάδες εντατικής παρακολούθησης πρέπει να:

- Αποτελούν ξεχωριστά πυροδιαμερίσματα με ελάχιστο δείκτη πυραντίστασης 30 λεπτά
- Ομαδοποιούνται σε ένα πυροδιαμέρισμα το οποίο διαχωρίζεται από άλλες δραστηριότητες με πυροδιαχωριστικά στοιχεία τα οποία έχουν πυραντίσταση τουλάχιστο 30 λεπτά. Στο πυροδιαμέρισμα αυτό, κάθε χώρος πρέπει να διαχωρίζεται από τους παρακείμενους χώρους με διαχωριστικά καπνού·

θ. Όλα τα δάπεδα ορόφων πρέπει να κατασκευάζονται σαν δάπεδα πυροδιαμερισμάτων.

Άλλες Οικιστικές Οικοδομές:

5.19 Σε αυτό τον τύπο χρήσης οικοδομών ανήκουν οι ακόλουθες κατηγορίες: ξενοδοχεία, πανδοχεία, οικοτροφεία, φοιτητικές εστίες, ξενώνες και οποιαδήποτε άλλη χρήση που δεν περιγράφεται στις οικοδομές κοινωνικής πρόνοιας και χρησιμοποιείται για κατάκλιση.

5.20 Οι τοίχοι και τα δάπεδα που ακολουθούν μπορούν να κατασκευαστούν σαν τοίχοι και δάπεδα πυροδιαμερισμάτων:

α. όλα τα δάπεδα ορόφων πρέπει να κατασκευάζονται σαν δάπεδα πυροδιαμερισμάτων,

β. οποιοσδήποτε τοίχος που κατασκευάζεται για να ικανοποιήσει το μέγιστο εμβαδόν σύμφωνα με τον Πίνακα 9.

γ. χώροι όπως αποθήκες, εγκαταστάσεις πλυντηρίων, κοινόχρηστες κουζίνες, τραπεζαρίες και χώροι αναμονής πρέπει να διαχωρίζονται από τους χώρους διανυκτέρευσης με διαχωριστικά δομικά στοιχεία τα οποία να διαθέτουν τον ανάλογο δείκτη πυραντίστασης (βλέπε Πίνακα 10). Για τους χώρους που δεν περιλαμβάνουν διανυκτέρευση είναι επιτρεπτό να μοιράζονται κοινό πυροδιαμέρισμα.

δ. Οι διάδρομοι διαφυγής πρέπει να αντιμετωπίζονται σαν ξεχωριστά πυροδιαμερίσματα με αποκοπή της πυρκαγιάς και του καπνού.

ε. Ένας χώρος διανυκτέρευσης πρέπει να υποδιαιρείται σε ξεχωριστές σουίτες (όπως μονάδα πανδοχείου ή δωμάτιο ξενοδοχείου με ή χωρίς εσωτερικό μπάνιο). Κάθε σουίτα πρέπει να αποτελεί ξεχωριστό πυροδιαμέρισμα με

πυράντοχες αυτοκλειόμενες θύρες. Τα πυροδιαχωριστικά ανάμεσα σε παρακείμενες σουίτες στον ίδιο όροφο πρέπει να διαθέτουν δείκτη πυραντίστασης σύμφωνα με τον Πίνακα 10.

Καταστήματα και Χώροι για Εμπορικούς σκοπούς:

5.21 Στις οικοδομές αυτού του τύπου χρήσης ανήκουν οι ακόλουθες κατηγορίες: εκθεσιακοί χώροι, χώροι εμπορικών εκθέσεων, καταστήματα λιανικής πώλησης, υπεραγορές ή άλλα καταστήματα με αποθήκευση / επίδειξη εμπορευμάτων πέραν των 3 μέτρων ύψος.

α. Στην περίπτωση που το σύνολο των χρηστών σε εκθεσιακούς χώρους, ή χώρους εμπορικών εκθέσεων υπερβαίνει τα 500 άτομα, οι παρακείμενοι αποθηκευτικοί χώροι όπου παραλαμβάνονται εμπορεύματα, αποθηκεύονται, συσκευάζονται για αποστολή, ή χώροι που χρησιμοποιούνται ως εργαστήρια κλπ πρέπει να αποτελούν ξεχωριστά πυροδιαμερίσματα με αποκοπή της πυρκαγιάς και του καπνού·

β. Κάθε τοίχος ή δάπεδο που έχει ως σκοπό να διαχωρίζει μια οικοδομή σε διαφορετικές χρήσεις (π.χ. χώροι που χρησιμοποιούνται από διαφορετικές εταιρείες) πρέπει να έχει το ανάλογο δείκτη πυραντίστασης σύμφωνα με τον Πίνακα 10·

γ. Εάν ένας αποθηκευτικός χώρος μέσα σε ένα κατάστημα μπορεί να επηρεάσει την διαδρομή διαφυγής σε περίπτωση πυρκαγιάς στην αποθήκη τότε αυτή πρέπει να αποτελεί ανεξάρτητο πυροδιαμέρισμα με τον ανάλογο δείκτη πυραντίστασης.

Χώροι Συνάθροισης Κοινού και Ψυχαγωγίας:

5.22 Στις οικοδομές αυτού του τύπου χρήσης ανήκουν οι ακόλουθες κατηγορίες: ανοιχτές εξέδρες, στεγασμένες αλλά μη κλειστές εξέδρες, χώροι με ακάλυπτες μόνιμες θέσεις, κινηματογράφοι, γκαλερί τέχνης, αίθουσες συναυλιών, αίθουσες μπόουλινγκ, εκκλησίες, λέσχες (δεν παρέχουν κατάκλιση), κοινοτικές αίθουσες εκδηλώσεων, αίθουσες δικαστηρίων, αίθουσες χορού, κέντρα ημερήσιας φροντίδας, γυμναστήρια, αίθουσες διαλέξεων-αμφιθέατρα, μουσεία, χώροι καταναλώσεως φαγητού (εκτός κουζινών), ταβέρνες, κλειστές εξέδρες, εσωτερικές κλειστές πισίνες, σχολεία, γυμνάσια και λύκεια, βιβλιοθήκες (με αποθηκευτικό χώρο βιβλίων ύψους μέχρι 2.4 m), νυχτερινά κέντρα, εστιατόρια και χώροι καταναλώσεως φαγητού με χώρο μαγειρείου, βρεφονηπιακοί σταθμοί, θεατρικές σκηνές, τηλεοπτικοί θάλαμοι με κοινό.

α. Οποιοσδήποτε κλειστός χώρος κάτω από κερκίδες που δεν προστατεύεται με αυτόματο σύστημα καταιονισμού πρέπει να αποτελεί ξεχωριστό πυροδιαμέρισμα με ανάλογο δείκτη πυραντίστασης σύμφωνα με τον Πίνακα 10·

β. Οποιοσδήποτε κλειστός χώρος κάτω από κερκίδες που προστατεύεται με αυτόματο σύστημα καταιονισμού δεν είναι απαραίτητο να αποτελεί ξεχωριστό

πυροδιαμέρισμα αλλά τα φέροντα δομικά στοιχεία των κερκίδων πρέπει να έχουν τον ανάλογο δείκτη πυραντίστασης (βλέπε Κεφάλαιο 4).

Θέατρα:

5.1 Σε κάθε θέατρο όπου ο αριθμός του κοινού στο αμφιθέατρο ξεπερνά τους 500, ο χώρος της σκηνής (που περιλαμβάνει εργαστήρια, αποθηκευτικούς χώρους, παρασκήνια, ενδυματολογικό ή δωμάτια ζωγραφικής που χρησιμοποιούνται σχετικά με το θέατρο), πρέπει να διαχωρίζεται από το αμφιθέατρο με τοίχο προσκήνιου και να πληροί τις προϋποθέσεις διαχωριστικού πυρκαγιάς με δείκτη πυραντίστασης τουλάχιστο 30 λεπτά. Στην περίπτωση που η σκηνή και οι βοηθητικοί χώροι διαθέτουν αυτόματο σύστημα καταιονισμού, ο τοίχος και η κουρτίνα του προσκήνιου πρέπει να διαθέτουν διαχωριστικό αποκοπής του καπνού. Τα ανοίγματα των πυράντοχων τοίχων του προσκήνιου πρέπει να προστατεύονται και να σφραγίζονται με παθητικά συστήματα πυροπροστασίας.

Θεατρικές σκηνές:

5.2 Σε κάθε θέατρο όπου ο αριθμός του κοινού ξεπερνά τους 800, πρέπει να πληρούνται όλα τα πιο κάτω:

α. Στην περίπτωση που ο χώρος της σκηνής ξεπερνά τα 50 m², πρέπει να εγκαθίσταται σύστημα καταιονισμού στη ψευδοροφή πάνω από τη σκηνή και σε όλους τους χώρους που χρησιμοποιούνται για βοηθητικές δραστηριότητες.

β. Να διαθέτουν ανοίγματα εξαερισμού με επιφάνεια τουλάχιστο 5% αυτής του δαπέδου της σκηνής και να τοποθετούνται στο υψηλότερο σημείο πάνω από το κέντρο της σκηνής. Το σύστημα αυτό του εξαερισμού πρέπει να λειτουργεί με χειροκίνητα μέσα αλλά συγχρόνως και με αυτόματο μηχανισμό ενεργοποιημένο από τη θερμότητα και τον καπνό.

Άλλες μη Οικιστικές Οικοδομές:

5.3 Στις οικοδομές αυτού του τύπου χρήσης ανήκουν οι ακόλουθες κατηγορίες: Γραφεία, βιομηχανίες, βιοτεχνίες, εργαστήρια, αποθήκες και άλλες μη οικιστικές οικοδομές όπως χώροι στάθμευσης και αμαξοστάσια κλπ. Οι τοίχοι και τα δάπεδα που ακολουθούν πρέπει να κατασκευάζονται ως τοίχοι και δάπεδα πυροδιαμερισμάτων:

α. Οποιοσδήποτε τοίχος και δάπεδο που κατασκευάζεται για να ικανοποιήσει το μέγιστο εμβαδόν σύμφωνα με τον Πίνακα 9·

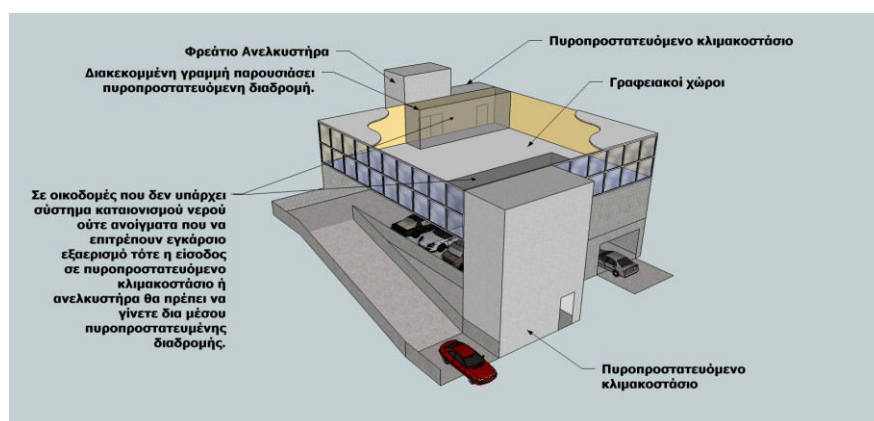
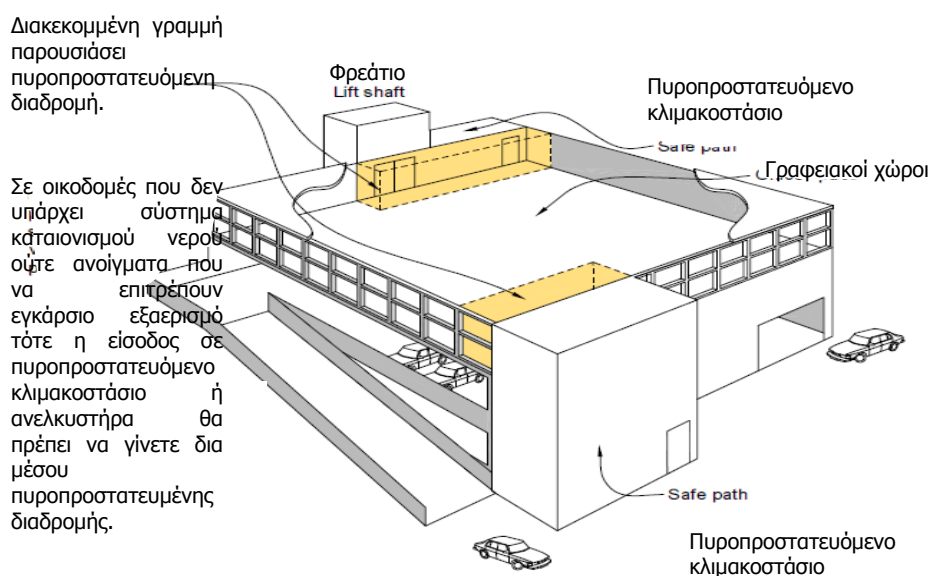
β. Ανεξάρτητα του εμβαδού του κάθε ορόφου ο οποίος βρίσκεται σε ύψος δαπέδου πέραν των 28 μέτρων, ο όροφος αυτός πρέπει να αποτελεί ξεχωριστό πυροδιαμέρισμα με μέγιστο εμβαδόν πυροδιαμερίσματος σύμφωνα με τον Πίνακα 9. Για οικοδομές που έχουν ύψος δαπέδου μικρότερο των 28 μέτρων το κάθε πυροδιαμέρισμα δεν πρέπει να καταλαμβάνει εμβαδόν μεγαλύτερο των τιμών του Πίνακα 9·

γ. Για οικοδομές που έχουν ύψος δαπέδου μικρότερο των 28 μέτρων ένα πυροδιαμέρισμα δεν πρέπει να καταλαμβάνει περισσότερο από 2 επίπεδα εκτός εξαιρέσεων μετά από έγκριση της Αρμόδιας Αρχής·

δ. Οποιοδήποτε δάπεδο του ισογείου εάν η οικοδομή διαθέτει ένα ή περισσότερα υπόγεια·

ε. Οι χώροι στάθμευσης σε μια οικοδομή (βλέπε Διάγραμμα 5) πρέπει να αποτελούν ξεχωριστά πυροδιαμερίσματα σύμφωνα με το μέγιστο εμβαδόν που δίνεται στον πίνακα 9. Στην περίπτωση που το πυροδιαμέρισμα δεν διαθέτει αυτόματο σύστημα καταιονισμού ούτε ανοίγματα τα οποία επιτρέπουν αποτελεσματικό εγκάρσιο εξαερισμό:

- Η είσοδος σε οποιαδήποτε διαδρομή διαφυγής, κλιμακοστάσια ή προστατευμένο φρεάτιο ανελκυστήρων, πρέπει να είναι πυροπροστατευμένη με ένα επιπλέον προθάλαμο πυροπροστασίας.
- Εγκαθίσταται μηχανικό σύστημα απαγωγής του καπνού.



Διάγραμμα 5: Χώρος στάθμευσης

Υπόγεια (Όλες οι Οικοδομές):

5.4 Σε υπόγειους χώρους οι τοίχοι και τα δάπεδα που ακολουθούν πρέπει να κατασκευάζονται ως τοίχοι και δάπεδα πυροδιαμερισμάτων και να είναι σύμφωνα με όλα τα πιο κάτω:

α. οποιοσδήποτε τοίχος και δάπεδο που κατασκευάζεται για να ικανοποιήσει το μέγιστο εμβαδόν σύμφωνα με τον Πίνακα 9·

β. Ανεξάρτητο πυροδιαμέρισμα αποτελεί κάθε επίπεδο σε βάθος πέραν των 5 μέτρων ανεξάρτητα το μέγιστου εμβαδού σύμφωνα με τον Πίνακα 9·

5.5 Αποθηκευτικός χώρος μέσα σε υπόγειο χώρο πρέπει να αποτελεί ανεξάρτητο πυροδιαμέρισμα με ελάχιστο δείκτη πυραντίστασης 30 λεπτών νοούμενου ότι το εμβαδόν δεν ξεπερνά τα 20 τ.μ. Ο δείκτης πυραντίστασης αυξάνεται στα 60 λεπτά όταν το εμβαδόν του αποθηκευτικού χώρου ξεπερνά τα 20 τ.μ.

5.6 Όπου κρίνεται αναγκαία η τοποθέτηση των υποσταθμών της Αρχής Ηλεκτρισμού και των δωματίων γεννητριών σε υπόγειο χώρο τότε αυτοί δεν πρέπει να τοποθετούνται πέραν του πρώτου επιπέδου του υπόγειου χώρου.

5.7 Χώροι με διαφορετικές χρήσης σε υπόγειους χώρους πρέπει να αποτελούν ανεξάρτητα πυροδιαμερίσματα με τον ανάλογο δείκτη πυραντίστασης σύμφωνα με τον Πίνακα 10.

Κλιμακοστάσια:

5.8 Κλιμακοστάσια, εκτός από εξωτερικά τα οποία βρίσκονται σε μια απόσταση ασφαλείας (π.χ. 1.8 μέτρα) πρέπει να αποτελούν ανεξάρτητα πυροδιαμερίσματα αποκοπής της πυρκαγιάς και του καπνού. Μέσα σε αυτά τα κλιμακοστάσια δεν πρέπει να τοποθετούνται τα δωμάτια μετρητών ή ηλεκτροστάσια καθώς επίσης δεν πρέπει να υπάρχουν ανοίγματα ώστε να περνούν σωλήνες, αγωγοί εξαερισμού, καλώδια υπηρεσίας, καπνοδόχοι ή αγωγοί εξαερισμού μηχανημάτων κ.λπ.

5.9 Τα κλιμακοστάσια πρέπει να διαχωρίζονται από όλα τα παρακείμενα πυροδιαμερίσματα με διαχωριστικά αποκοπής της πυρκαγιάς και του καπνού και να διαθέτουν τον ίδιο δείκτη πυραντίστασης με αυτόν των φερόντων δομικών στοιχείων (βλέπε Κεφάλαιο 4) που το αποτελούν και όχι λιγότερο από 90 λεπτά.

5.10 Σε οικοδομές όπου το κλιμακοστάσιο επεκτείνεται σε υπόγειους χώρους τότε ο δείκτης πυραντίστασης του πυροδιαμερίσματος του κλιμακοστασίου πρέπει να έχει τον ίδιο δείκτη πυραντίστασης με αυτόν των φερόντων δομικών στοιχείων του υπογείου που το αποτελούν (βλέπε Κεφάλαιο 4) και όχι λιγότερο από 90 λεπτά.

Κατασκευή Τοίχων και Δαπέδων Πυροδιαμερισμάτων

5.11 Κάθε τοίχος και δάπεδο πυροδιαμερίσματος πρέπει:

- α. Να αποτελεί εμπόδιο στην εξάπλωση πυρκαγιάς ανάμεσα στα πυροδιαμερίσματα που διαχωρίζει·
- β. Να έχει κατάλληλο δείκτη πυραντίστασης σύμφωνα με τον Πίνακα 10.

5.12 Τοίχοι πυροδιαμερισμάτων

α. Τοίχος πυροδιαμερίσματος μεταξύ δύο οικοδομών ή τοίχοι που χρησιμοποιούνται για σχηματισμό ξεχωριστού μέρους της οικοδομής (έτσι ώστε να γίνεται ανεξάρτητη εκτίμηση του τοίχου αυτού με σκοπό να καθοριστεί ο κατάλληλος δείκτης πυραντίστασης) και οποιοδήποτε άλλοι τοίχοι πυροδιαμερισμάτων πρέπει να είναι συνεχόμενοι καθ' όλο το ύψος της οικοδομής·

β. Οι τοίχοι πυροδιαμερισμάτων πρέπει να είναι σε θέση να αντέχουν, χωρίς να χάσουν την ακεραιότητά τους, στις διακυμάνσεις της δοκού ή του δαπέδου που βρίσκεται από πάνω:

- Είτε έχοντας κατάλληλη κατασκευαστική λεπτομέρεια μεταξύ του τοίχου και του δοκού ή του δαπέδου η οποία μπορεί να υποστεί συμπίεση χωρίς να χάσει ο τοίχος την ακεραιότητά του σε περίπτωση πυρκαγιάς·
- Είτε σχεδιάζοντας τον τοίχο ώστε να αντιστέκεται στο επιπρόσθετο κάθετο φορτίο που μπορεί να υποστεί μετά από βύθιση του δαπέδου σε συνθήκες πυρκαγιάς και επομένως να διατηρεί την ακεραιότητά του·
- Στην περίπτωση που οι τοίχοι πυροδιαμερισμάτων βρίσκονται στο κέντρο του δαπέδου μεταξύ κολώνων, η προβλεπόμενη διακύμανση μπορεί να θεωρηθεί στα 40 χιλιοστά, εκτός και εάν μια μικρότερη τιμή μπορεί να δικαιολογηθεί. Το όριο της διακύμανσης κοντά στις κολώνες μπορεί να μειωθεί γραμμικά στο μηδέν.

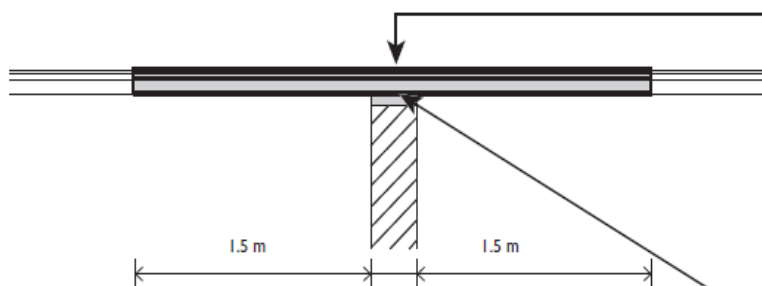
Οι παραπάνω πρόνοιες σχετικά με την διακύμανση των δαπέδων σε τοίχους πυροδιαμερισμάτων **είναι εξαιρετικά σημαντικές για οικοδομές διαφορετικών χρήσεων όπου αναμένεται τμηματική οριζόντια και/ή σταδιακή εκκένωση**·

- γ. Στην περίπτωση που ένας τοίχος πυροδιαμερίσματος ή ένα δάπεδο πυροδιαμερίσματος έλθει σε επαφή με έναν άλλο τοίχο πυροδιαμερίσματος ή εξωτερικό τοίχο, η συνένωση πρέπει να διατηρεί την πυραντίστασή του πυροδιαμερίσματος·
- δ. Ένας τοίχος πυροδιαμερίσματος πρέπει να είναι συνεχόμενος και να καταλήγει στο κάτω μέρος της οροφής ή του δαπέδου. Η ένωση μεταξύ του τοίχου και της οροφής πρέπει να σφραγίζεται με παθητικό σύστημα πυροπροστασίας ώστε να εξασφαλίζεται ο ανάλογος δείκτης πυραντίστασης.

Εάν μια πυρκαγιά εισχωρήσει στην οροφή κοντά στον τοίχο πυροδιαμερίσματος υπάρχει ο κίνδυνος να εξαπλωθεί στην οροφή του παρακείμενου πυροδιαμερίσματος. Για μείωση του κινδύνου αυτού, μία ζώνη προστασίας στην οροφή πλάτους 1.50μ. σε κάθε πλευρά του τοίχου πρέπει να καλύπτεται με υλικά ή συστήματα περιορισμένης καυστότητας, κατηγορίας $B_{ROOF}(t_4)$ (Ευρωπαϊκή Κατηγορία), όπως υποδεικνύεται στο Διάγραμμα 6 (Α) ·

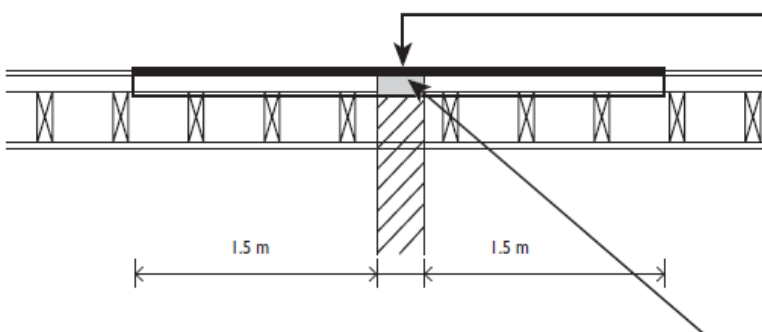
- ε. Σε οικοδομές χαμηλότερες από 11μ., με χαρακτηριστικά χρήσης A_i , A_{ii} , B, Γ_i και Γ_{ii} (κατοικίες, γραφεία ή χώροι συνάθροισης κοινού και ψυχαγωγίας) η εύφλεκτη κάλυψη σανίδων που χρησιμοποιείται ως υπόστρωμα για το κάλυμμα της οροφής, οι πλάκες ξυλόμαλλου, ή οι ξύλινες λεπτοσανίδες μπορούν να μεταφερθούν πάνω από τον τοίχο πυροδιαμερίσματος δεδομένου ότι είναι πλήρως καλυμμένα με κονίαμα ή άλλο κατάλληλο υλικό στο πλάτος του τοίχου [βλέπε Διάγραμμα 6 (B)].
- στ. Ως εναλλακτική λύση στο (δ) ή στο (ε) που αναφέρονται παραπάνω, ο τοίχος πυροδιαμερίσματος μπορεί να επεκταθεί πάνω από τη γραμμή της επιφάνειας της εξωτερικής οροφής, σε ύψος όχι χαμηλότερο των 500mm για να σχηματίσει ένα στηθαίο [βλέπε Διάγραμμα 6 (Γ)].
- ζ. Ως εναλλακτική λύση στο (δ), (ε) και στο (στ) που αναφέρονται πιο πάνω, για οικοδομή οποιουδήποτε τύπου χρήσης, μπορεί να χρησιμοποιηθεί οποιοδήποτε άλλο σύστημα που έπειτα από δοκιμή φαίνεται να είναι αποτελεσματικό στην αποτροπή εξάπλωσης της πυρκαγιάς στην σύνδεση μεταξύ του τοίχου και της οροφής του πυροδιαμερίσματος.

Για μείωση του κινδύνου αυτού, μία ζώνη προστασίας στην οροφή πλάτους 1.5μ. σε κάθε πλευρά του τοίχου πρέπει να καλύπτεται με υλικά ή συστήματα περιορισμένης καυστότητας, κατηγορίας $B_{ROOF}(t_4)$ (Ευρωπαϊκή Κατηγορία),

A. Οικοδομή ή πυροδιαμέρισμα ανεξάρτητα ύψους και χρήσης.

Τα υλικά ή το σύστημα επικάλυψης της οροφής πρέπει να είναι περιορισμένης καυστότητας, Κατηγορίας $B_{\text{ROOF}}(t_4)$ (Ευρωπαϊκή Κατηγορία), τουλάχιστον για την απόσταση αυτή.

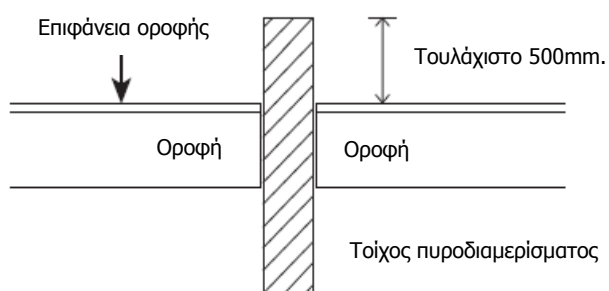
Παθητικό σύστημα πυροπροστασίας μεταξύ της οροφής και του τοίχου πυροδιαμερίσματος.

B. Οικιστικές οικοδομές ή πυροδιαμερίσματα.

Τα υλικά ή το σύστημα επικάλυψης της οροφής πρέπει να είναι περιορισμένης καυστότητας, Κατηγορίας $B_{\text{ROOF}}(t_4)$ (Ευρωπαϊκή Κατηγορία), τουλάχιστον για την απόσταση αυτή.

Σανίδα (που χρησιμοποιείται ως βάση), πλάκες ξυλόμαλλου ή ξύλινες λεπτοσανίδες πρέπει να μεταφέρονται πάνω από τον τοίχο δεδομένου ότι είναι πλήρως καλυμμένες με κονίασμα ή άλλο άκαυστο υλικό πυροφραγμού.

Παθητικό σύστημα πυροπροστασίας μεταξύ της οροφής και του τοίχου πυροδιαμερίσματος.

Γ. Στηθαίο πάνω από την οροφή.

Διάγραμμα 6: Συνένωση τοίχου πυροδιαμερισμάτων με οροφή

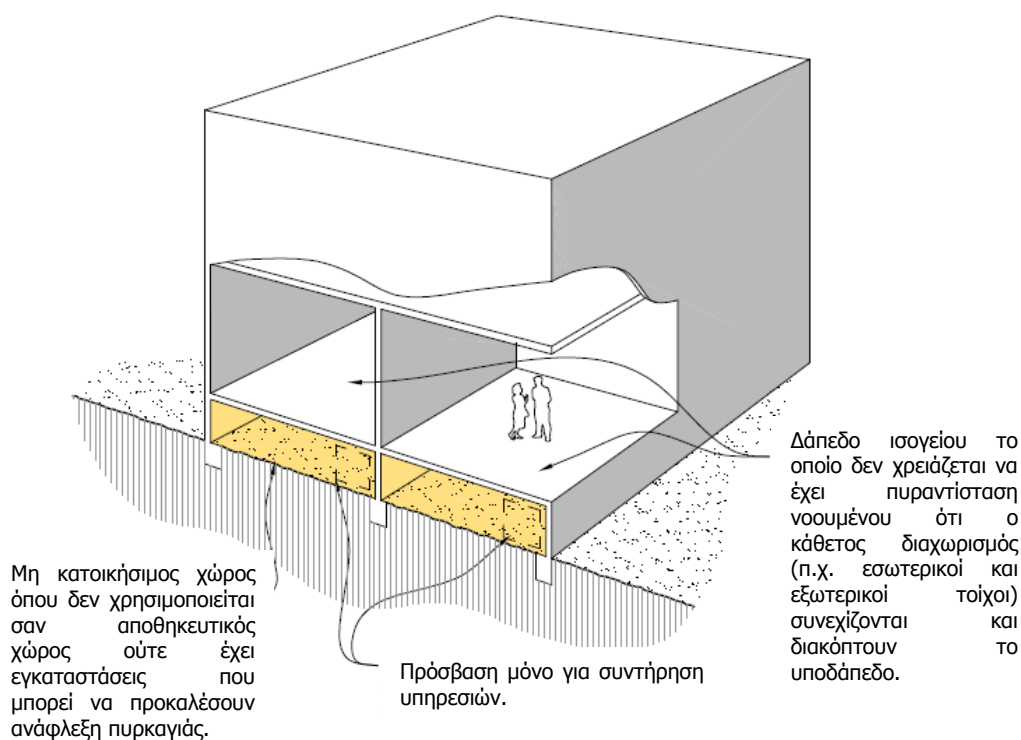
5.13 Δάπεδα πυροδιαμερισμάτων

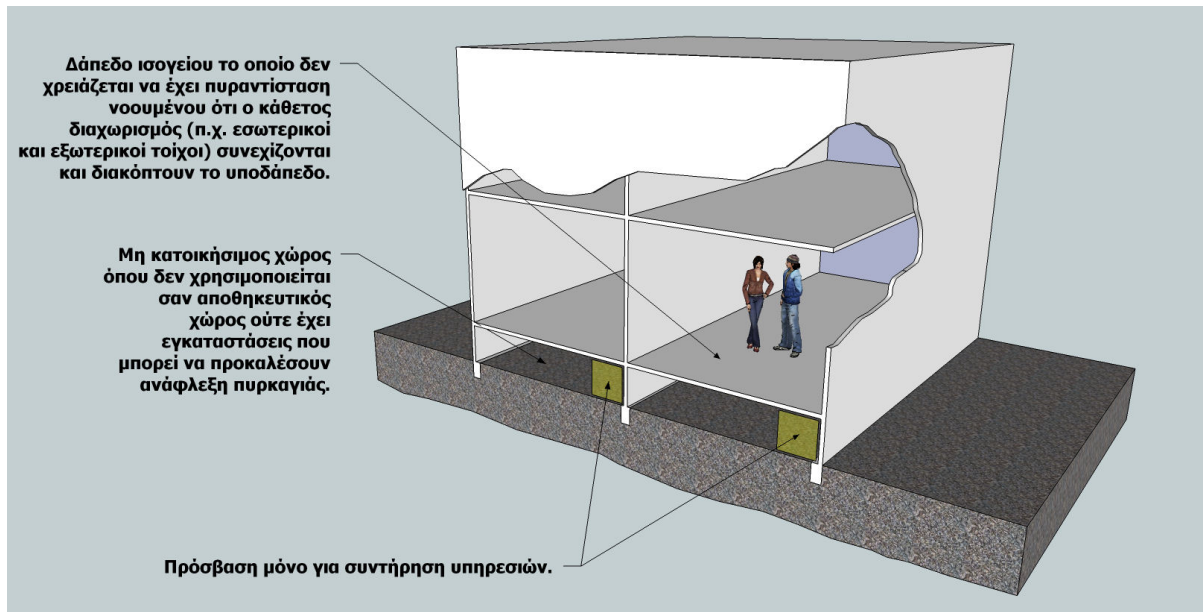
α. Τα δάπεδα πυροδιαμερισμάτων που διαχωρίζουν χώρους με διαφορετικά χαρακτηριστικά χρήσης ή διαφορετικές ιδιοκτησίες πρέπει να φτάνουν μέχρι τον εξωτερικό τοίχο.

β. Τα δάπεδα πυροδιαμερισμάτων του υπογείου πρέπει να διαχωρίζονται μεταξύ τους καθώς και από το χαμηλότερο δάπεδο πυροδιαμερίσματος πάνω από το επίπεδο εδάφους.

γ. Σε οικοδομές με κενό χώρο υποδαπέδου ανάμεσα στο έδαφος και το χαμηλότερο δάπεδο (βλέπε Διάγραμμα 7), δεν είναι αναγκαίο να υπάρχει πυραντίσταση όταν πληρούνται όλες οι ακόλουθες προϋποθέσεις. Διαφορετικά, πρέπει να τηρούνται οι δείκτες πυραντίστασης που υποδεικνύει ο Πίνακας 10:

- Τα κάθετα πυροδιαχωριστικά και οι εξωτερικοί τοίχοι επεκτείνονται προς τα κάτω στο επίπεδο του εδάφους και κλείνουν το κενό.
- Η πρόσβαση είναι δυνατή μόνο για συντήρηση υδραυλικών, αποχετευτικών και άλλων στατικών εγκαταστάσεων.
- Ο χώρος δεν χρησιμοποιείται για αποθήκευση και δεν περιέχει καμία εγκατάσταση που μπορεί να προκαλέσει κίνδυνο πυρκαγιάς, όπως μηχανές ή θερμαντήρες, εκτός εάν η πυρκαγιά διαχωρίζεται από τον υπόλοιπο χώρο του υποδαπέδου.





Διάγραμμα 7: Χώροι Υποδαπέδου

δ. Στην συνένωση δαπέδου πυροδιαμερίσματος με εξωτερικό τοίχο που δεν είναι πυράντοχος (όπως το υαλοπέτασμα-curtain walling) ο εξωτερικός τοίχος πρέπει να στηρίζεται στο επίπεδο του ορόφου έτσι ώστε να μειώνεται η κίνηση του τοίχου μακριά από το δάπεδο όταν εκτεθεί σε συνθήκες πυρκαγιάς.

5.14 Ανοίγματα στους Τοίχους και στα Δάπεδα Πυροδιαμερισμάτων

Τα ανοίγματα σε έναν τοίχο ή ένα δάπεδο πυροδιαμερίσματος (π.χ. κοινός τοίχος δύο ή περισσότερων οικοδομών, ή τοίχος μεταξύ διαφορετικών χρήσεων στην ίδια οικοδομή) πρέπει να περιορίζονται:

- α. Στα ανοίγματα θυρών που έχουν την κατάλληλη πυραντίσταση πυρκαγιάς και καπνού και τυγχάνουν κατάλληλης και σωστής εφαρμογής·
- β. Στα ανοίγματα σωλήνων, αγωγών εξαερισμού, καπνοδόχων, αγωγών συσκευής εξαερισμού ή αγωγών που περικλείουν ένα ή περισσότερα τμήματα συνδέσεως τα οποία πληρούν τις προϋποθέσεις του Κεφαλαίου 9·
- γ. Αγωγός απόρριψης ακαθάρτων μη εύφλεκτης κατασκευής·
- δ. Προστατευόμενα φρεάτια και αίθρια τα οποία πληρούν τις ανάλογες προϋποθέσεις πυροπροστασίας.

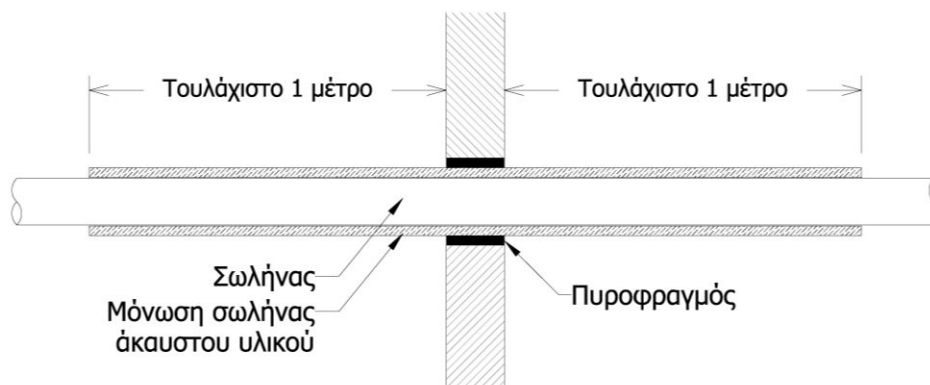
Προστασία ανοιγμάτων και Πυροφραγμός

5.15 Εάν ένα στοιχείο, το οποίο έχει ως σκοπό να παρέχει πυροφραγμό, θεωρείται αποτελεσματικό (π.χ. πληροί τις προϋποθέσεις πυραντίστασης όσον αφορά στην ακεραιότητα και στην πυρομόνωση), τότε κάθε άρθρωση, κάθε ατέλεια στην εφαρμογή ή άνοιγμα το οποίο επιτρέπει υπηρεσίες να περνούν μέσα από το στοιχείο, προστατεύεται με παθητικό σύστημα πυροπροστασίας έτσι ώστε η πυραντίσταση του στοιχείου να μην ελαττώνεται.

5.16 Τα παθητικά συστήματα πυροπροστασίας έχουν ως σκοπό να καθυστερήσουν το πέρασμα της πυρκαγιάς. Γενικά συμβάλλουν επιπλέον στην καθυστέρηση της εξάπλωσης του καπνού.

5.17 Ανοίγματα σωλήνων: Οι σωλήνες οι οποίες διαπερνούν ένα τοίχο ή δάπεδο πυροδιαμερίσματος (εκτός εάν ο αγωγός βρίσκεται σε προστατευμένο φρεάτιο) ή διαπερνούν ένα οικοδομικό διάκενο πρέπει να σφραγιστούν χρησιμοποιώντας τα ανάλογα συστήματα παθητικής πυροπροστασίας. Το άνοιγμα γύρω από τις σωλήνες πρέπει να είναι όσο το δυνατόν μικρότερο.

5.18 Ένας σωλήνας από μόλυβδο, χάλυβα, χαλκό ή ινοτσιμέντο ο οποίος εάν εκτεθεί σε θερμοκρασία 800°C, δεν θα μαλακώσει ούτε θα σπάσει σε σημείο που οι φλόγες ή τα καυτά αέρια να διαπεράσουν τον τοίχο, και με μέγιστη διάμετρο σωλήνα 160mm, μπορούν να χρησιμοποιηθούν με χιτώνιο ενός άκαυστου περιβλήματος σύμφωνα με το Διάγραμμα 8.



Σημείωση:

Το άνοιγμα στον τοίχο πρέπει να είναι όσο το δυνατό πιο μικρό γίνεται ώστε να γίνει αποτελεσματικός πυροφραγμός μεταξύ σωλήνας και τοίχου.

Διάγραμμα 8: Σωλήνες που διαπερνούν τοίχο ή δάπεδο πυροδιαμερίσματος (χιτώνιο)

5.19 Συστήματα Κατανομής Αέρα (Αεραγωγοί): Βλέπε Κεφάλαιο 9, παράγραφοι 9.113-9.127. Το άνοιγμα γύρω από τις σωλήνες πρέπει να είναι όσο το δυνατόν μικρότερο.

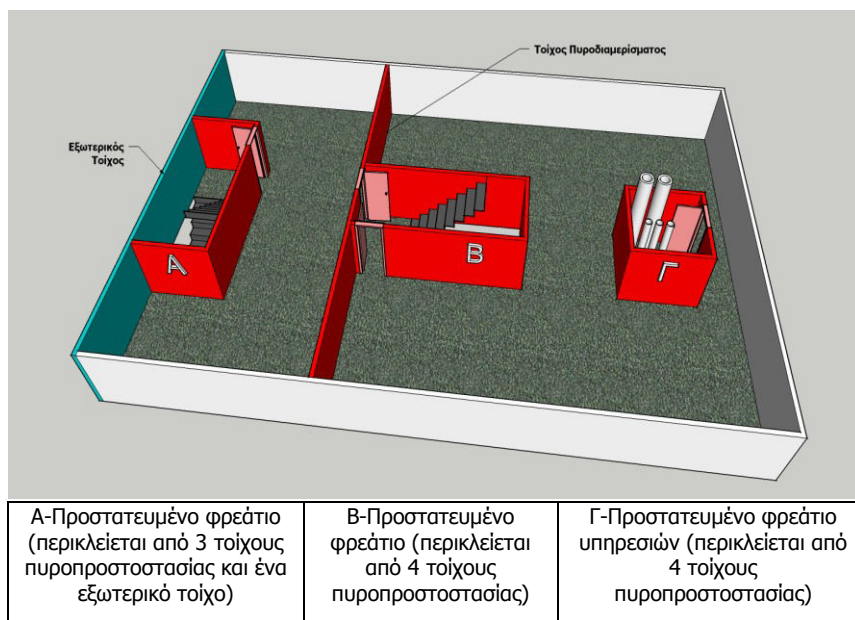
5.20 Καπνοδόχοι ή Καπναγωγοί: Βλέπε Κεφάλαιο 9, παράγραφοι 9.109-9.110.

5.21 Οικοδομικό Διάκενο και Πυροφραγμοί: Βλέπε Κεφάλαιο 9, παράγραφοι 9.77-9.92.

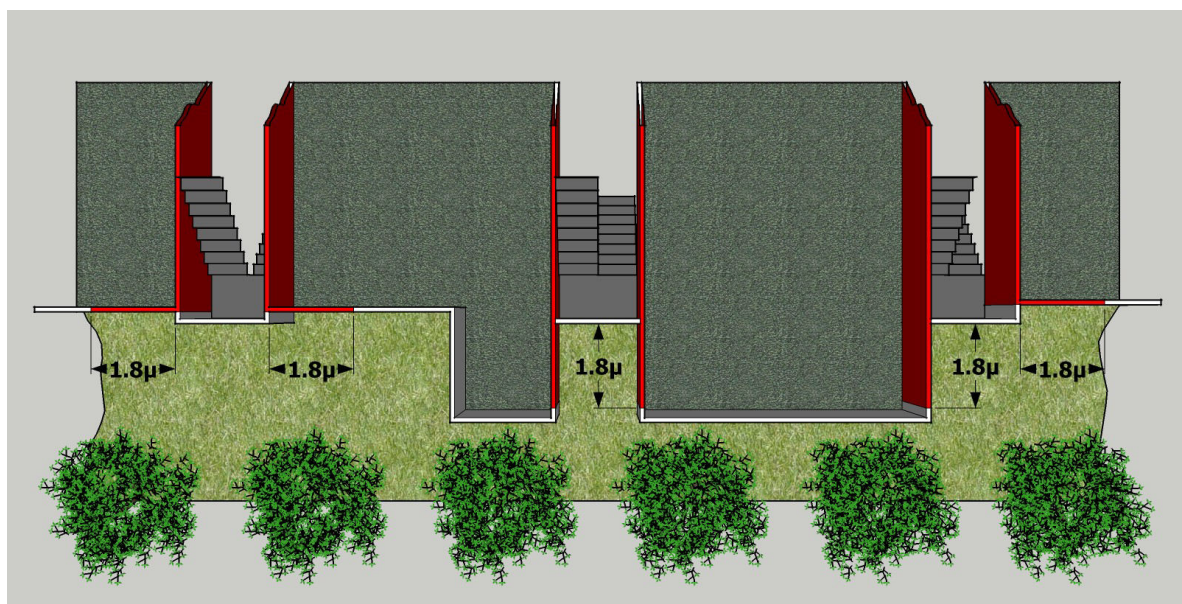
Ειδικές Διατάξεις

5.22 Πυροπροστατευμένο Φρεάτιο: Τα κλιμακοστάσια και άλλα φρεάτια τα οποία περνούν από ένα πυροδιαμέρισμα σε άλλο πρέπει να είναι προστατευμένα από την πυρκαγιά και/ή τον καπνό.

5.23 Τα ανοίγματα σε δάπεδα κλιμακοστασίων, ανελκυστήρων, σωλήνων και αγωγών πρέπει να εσωκλείονται σε έναν πυροπροστατευμένο φρεάτιο το οποίο πρέπει να έχει τον ίδιο δείκτη πυραντίστασης (ακεραιότητα, πυρομόνωση και όπου αυτό εφαρμόζεται, ευστάθεια-φέρουσα ικανότητα) με το δάπεδο πυροδιαμερίσματος. (βλέπε Διάγραμμα 9).



Διάγραμμα 9: Πυροπροστατευμένο Φρεάτιο (Βλέπε επίσης Διάγραμμα 10)



Διάγραμμα 10: Εξωτερική προστασία κλιμακοστασίου

5.24 Το πυροπροστατευμένο φρεάτιο πρέπει να αποτελεί εμπόδιο στη εξάπλωση της πυρκαγιάς μεταξύ διαφορετικών πυροδιαμερισμάτων, τα οποία ενώνονται μέσω του φρεατίου, και πρέπει να είναι κατασκευασμένο από υλικά περιορισμένης

καυστότητας. Στην περίπτωση που απαιτείται οι σωλήνες να διαπεράσουν τον τοίχο, πρέπει να σχεδιάζονται με βάση το Διάγραμμα 8.

5.25 Οποιοδήποτε εσωτερικό υαλοστάσιο που παρέχεται στο πυροπροστατευμένο φρεάτιο πρέπει να έχει τον ίδιο δείκτη πυραντίστασης (ακεραιότητα και πυρομόνωση) με τον ίδιο το φρεάτιο.

5.26 Η χρήση φωτιστικού οροφή σε ένα πυροπροστατευμένο φρεάτιο το οποίο χρησιμοποιείται σαν κλιμακοστάσιο, πρέπει να έχει περιορισμένη αναφλεξιμότητα και εξάπλωση της πυρκαγιάς, είτε στην κάτω ή πάνω επιφάνεια.

5.27 Δεν πρέπει να υπάρχει στέγαση ατόμων σε πυροπροστατευμένο φρεάτιο.

5.28 Οι σωλήνες οι οποίοι μεταφέρουν πετρέλαιο ή αέριο και το δίκτυο αγωγών εξαερισμού δεν πρέπει να βρίσκονται στον ίδιο πυροπροστατευμένο φρεάτιο με αυτό του κλιμακοστασίου ή του ανελκυστήρα (εκτός των σωλήνων που μεταφέρουν λάδι ως μέρος ενός λειτουργικού μηχανισμού ενός υδραυλικού ανελκυστήρα και εκτός του δικτύου αγωγών εξαερισμού που παρέχονται για σκοπούς συμπίεσης του κλιμακοστασίου).

5.29 Τα μέσα εξαερισμού πυροπροστατευμένων φρεατίων για απαγωγή καπνού πρέπει να παρέχονται στο πάνω μέρος του φρεατίου ως εξής:

- για έναν πυροπροστατευμένο φρεάτιο κλιμακοστασίου – μόνιμο άνοιγμα εξαερισμού χώρου 1 τ.μ. και
- για έναν πυροπροστατευμένο φρεάτιο ανελκυστήρα ή ανελκυστήρες και φρεάτιο υπηρεσίας σωλήνων – μόνιμο άνοιγμα εξαερισμού 0.5 τ.μ. ή 10% της επιφάνειας του για κάθε φρεάτιο.

5.30 Οικοδομικό Διάκενο και Πυροφραγμοί: Βλέπε Κεφάλαιο 9, παράγραφοι 9.77-9.92.

Πυρομηχανική βασισμένη στις αρχές της Σχεδιαστικής Απόδοσης - Σχηματισμός Πυροδιαμερισμάτων

5.31 Τα τελευταία χρόνια, η ανάπτυξη στο τρόπο σχεδιασμού των οικοδομών, π.χ. εμπορικά κέντρα, στάδια αθλητισμού, αεροδρόμια κλπ, και κυρίως, οικοδομές με αίθριο, προκάλεσαν την παραδοσιακή ανάγκη για αναθεώρηση του σχηματισμού πυροδιαμερισμάτων στις οικοδομές. Μια βασική έννοια του σχεδιασμού των εν λόγω οικοδομών είναι η παροχή μεγάλων ανοιχτών χώρων, συχνά πολύ μεγαλύτερων από τα συμβατικά όρια στα μεγέθη πυροδιαμερισμάτων αυτών των τύπων οικοδομών.

5.32 Σε τέτοιες οικοδομές, η ανάγκη για σχηματισμό πυροδιαμερισμάτων πρέπει να θεωρηθεί στο πλαίσιο μιας γενικής στρατηγικής πυροπροστασίας της οικοδομής.

5.33 Η προσέγγιση πυρομηχανικής βασισμένη στις αρχές της Σχεδιαστικής Απόδοσης για τον σχηματισμό πυροδιαμερισμάτων απαιτείται για να δοθούν λύσεις στις πιο κάτω ερωτήσεις:

1. Ο σχηματισμός πυροδιαμερισμάτων είναι απαραίτητος για την οικοδομή·
2. Ποια είναι τα πιθανά σενάρια πυρκαγιάς·
3. Πόσο μεγάλο μπορεί να είναι ένα πυροδιαμέρισμα·
4. Ποιος είναι ο δείκτης πυραντίστασης των πυροδιαμερισμάτων;

5.34 Οι απαντήσεις στις πρώτες δύο ερωτήσεις θα καθοριστούν από την στρατηγική πυροπροστασίας της οικοδομής.

5.35 Στην περίπτωση που η στρατηγική περιλαμβάνει σχηματισμό πυροδιαμερισμάτων (ο οποίος δεν είναι πάντα αναγκαίος), το μέγεθος των πυροδιαμερισμάτων καθορίζεται από την στρατηγική πυροπροστασίας παρά από του περιγραφικού τύπου συστάσεων, παρότι αυτές μπορεί να παρέχουν χρήσιμες οδηγίες.

5.36 Σχηματισμός πυροδιαμερισμάτων και καταιονητήρες: Η ικανότητα των καταιονητήρων να περιορίζουν μια πυρκαγιά σημαίνει ότι συχνά χρησιμοποιούνται για να δικαιολογήσουν την αύξηση στο μέγεθος των πυροδιαμερισμάτων και/ή να μειώσουν τον δείκτη πυραντίστασης του περιβλήματος των πυροδιαμερισμάτων. Παραδοσιακά, επιτρέπεται στα μεγέθη των πυροδιαμερισμάτων να διπλασιάζονται ή ακόμη και να τριπλασιάζονται όταν γίνεται εγκατάσταση καταιονητήρων.

5.37 Δεν υπάρχει ένδειξη που να υποδεικνύει ότι ο διπλασιασμός του μεγέθους του πυροδιαμερίσματος όπου παρέχονται οι καταιονητήρες οδηγεί σε προβλήματα. Εντούτοις, μπορεί να είναι αδικαιολόγητα περιοριστικό να υπάρχει μια συσχέτιση ανάμεσα στους καταιονητήρες και στο μέγεθος του πυροδιαμερίσματος όταν, στην πράξη, υπάρχουν πολλοί άλλοι λόγοι για σχηματισμό πυροδιαμερισμάτων και οι ενδεχόμενες συνέπειες αστοχίας μπορεί να διαφέρουν σημαντικά.

5.38 Η σχέση μεταξύ σχηματισμού πυροδιαμερισμάτων και καταιονητήρων μπορεί να αναπτυχθεί ως μέρος στρατηγικής πυροπροστασίας παρά σαν μια ad hoc δικαιολογία για μια απομονωμένη πτυχή της πυροπροστασίας.

6. ΕΞΑΠΛΩΣΗ ΤΗΣ ΠΥΡΚΑΓΙΑΣ ΣΕ ΑΛΛΕΣ ΟΙΚΟΔΟΜΕΣ ΚΑΙ ΠΕΡΙΟΡΙΣΜΟΣ ΤΗΣ ΕΠΙΔΡΑΣΗΣ ΤΗΣ ΣΕ ΥΠΟΣΤΑΤΙΚΑ ΚΟΙΝΗΣ ΩΦΕΛΕΙΑΣ

Απαίτηση:

Εξάπλωση της Πυρκαγιάς σε άλλες Οικοδομές και Περιορισμός της Επίδρασης της σε Υποστατικά Κοινής Ωφελείας.

- i. Η οικοδομή πρέπει να σχεδιάζεται και να κατασκευάζεται κατά τρόπο ώστε, να αποτρέπει την εξάπλωση της πυρκαγιάς σε άλλες οικοδομές και να εξασφαλίζει την ασφάλεια των χρηστών σε γειτονικές οικοδομές.
- ii. Η Αρμόδια Αρχή μπορεί να απαιτήσει όπως μια οικοδομή σχεδιαστεί και κατασκευαστεί κατά τρόπο ώστε, σε περίπτωση πυρκαγιάς, να αποφεύγεται η απώλεια υπηρεσιών και εγκαταστάσεων οι οποίες είναι ζωτικής σημασίας προς την ευημερία και ανάπτυξη της κοινότητας.

Εισαγωγή

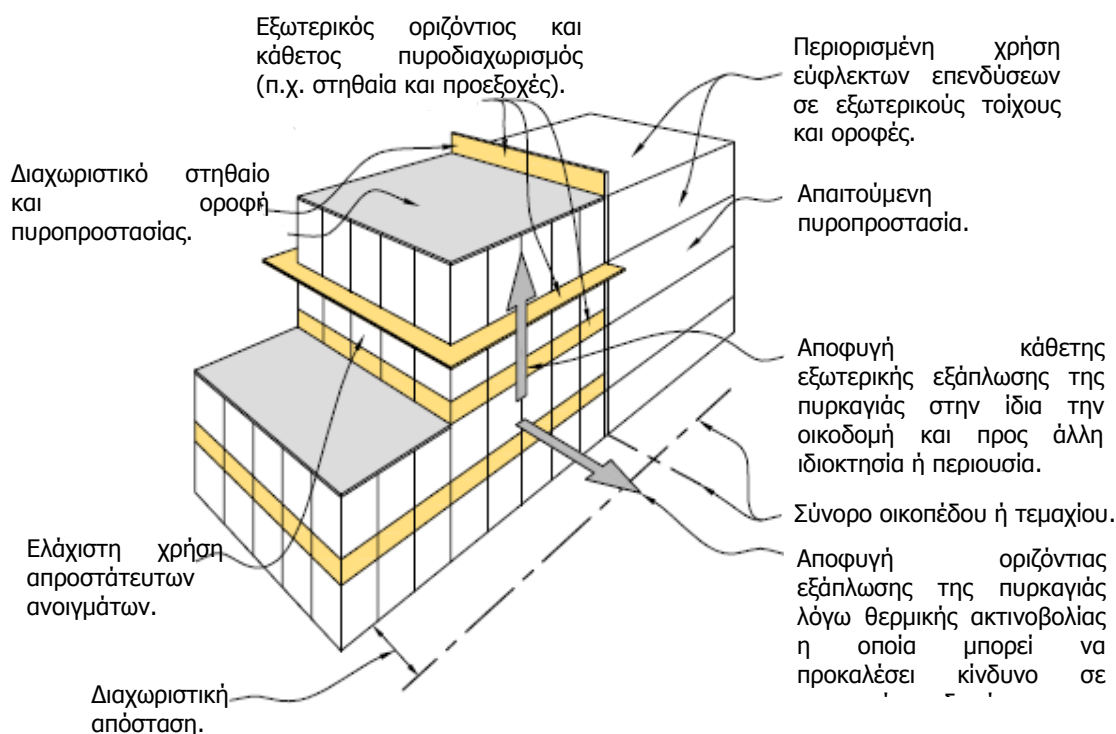
6.1 Είναι σημαντικό να εξασφαλιστεί ότι μια πυρκαγιά, σε μια οικοδομή, δεν μπορεί να εξαπλωθεί και να προκαλέσει σοβαρές ζημιές και επιπτώσεις σε μια άλλη γειτονική οικοδομή.

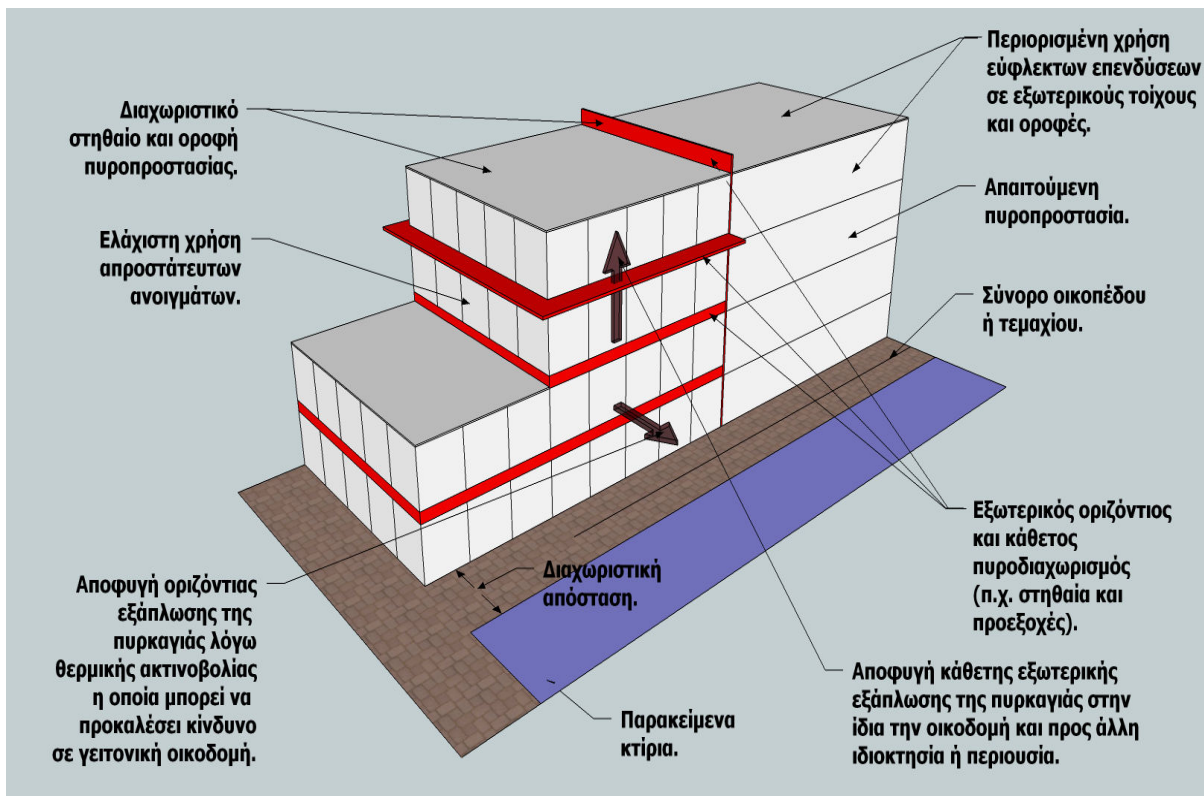
6.2 Η διαχωριστική απόσταση μεταξύ των οικοδομών είναι ο καθοριστικός παράγοντας ώστε να αποφεύγεται η εύκολη εξάπλωση της πυρκαγιάς από την μια στην άλλη. Ο κυπριακός πολεοδομικός νόμος εξασφαλίζει την ελάχιστη απόσταση μεταξύ των οικοδομών από τα σύνορα του οικοπέδου ή του τεμαχίου. Εντούτοις, μπορεί να υπάρξει περαιτέρω απαίτηση από μέρους της Αρμόδιας Αρχής, εάν η απώλεια ή η φθορά μιας οικοδομής από εξάπλωση της πυρκαγιάς, κριθεί επιζήμια στην ομαλή λειτουργία, ευημερία και ανάπτυξη της κοινότητας (π.χ. υποστατικά κοινής ωφελείας).

6.3 Σε μερικές περιπτώσεις η εξωτερική όψη της οικοδομής (τοίχοι και επικάλυψη οροφής) πρέπει να είναι σε θέση να εμποδίζει την εξάπλωση της πυρκαγιάς τόσο σε γειτονικές οικοδομές όσο και στην ίδια την οικοδομή μεταξύ των ορόφων και διαφορετικών πυροδιαμερισμάτων.

6.4 Προς ικανοποίηση των απαιτήσεων της νομοθεσίας οι εξωτερικοί τοίχοι και οροφές (βλέπε Διάγραμμα 11) πρέπει να κατασκευάζονται με τέτοιο τρόπο ώστε να αποφεύγεται:

1. Κάθετη Εξάπλωση της πυρκαγιάς από τον εξωτερική όψη της οικοδομής προς άλλους ορόφους, ιδιοκτησία, περιουσία ή πυροδιαμέρισμα·
2. Οριζόντια Εξάπλωση της πυρκαγιάς από θερμική ακτινοβολία προς γειτονική οικοδομή, ιδιοκτησία, περιουσία, εξωτερική διαδρομή διαφυγής ή υποστατικό κοινής ωφελείας (υπολογισμός απροστάτευτων ανοιγμάτων).





Διάγραμμα 11: Εξωτερικοί τοίχοι και οροφές

6.5 Η απαιτούμενη πυροπροστασία, προς αποφυγή της κάθετης και οριζόντιας εξάπλωσης της πυρκαγιάς και κατ' επέκταση της ικανοποίησης της σχετικής απαίτησης που παρουσιάζεται στο συγκεκριμένο κεφάλαιο, μπορεί να επιτευχθεί με τον συνδυασμό των πιο κάτω:

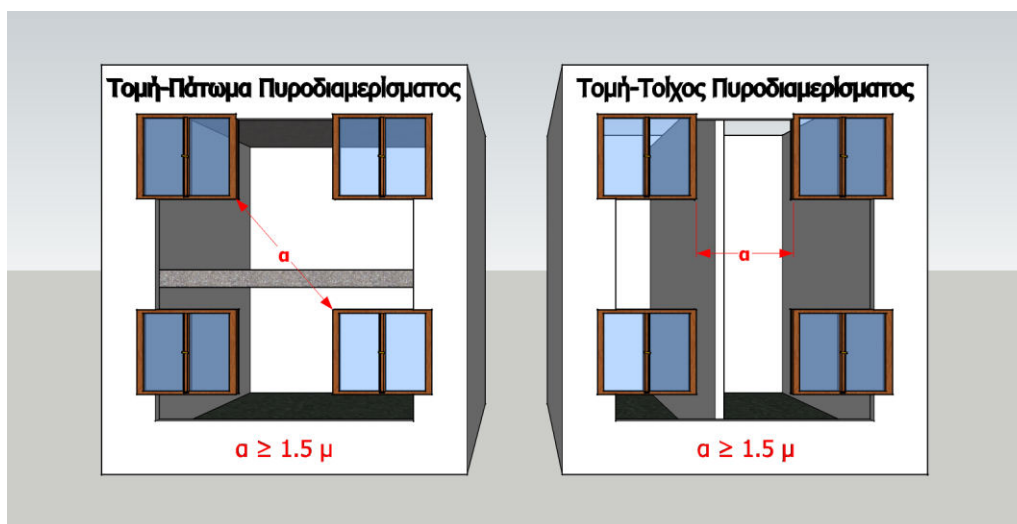
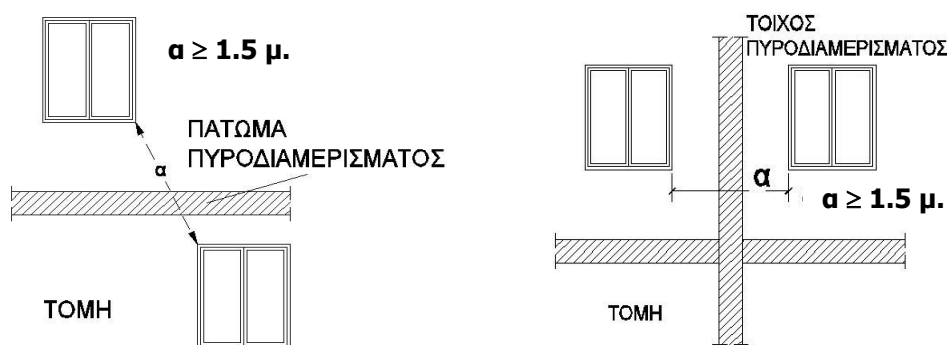
- i. Διαχωριστική απόσταση μεταξύ των ορόφων και πυροδιαμερισμάτων στην ίδια την οικοδομή·
- ii. Διαχωριστική απόσταση μεταξύ γειτονικών οικοδομών·
- iii. Πυραντίσταση των εξωτερικών τοίχων και δομικών στοιχείων·
- iv. Χρήση υλικών και επενδύσεων με μειωμένη αναφλεξιμότητα και εξάπλωση της πυρκαγιάς·
- v. Περιορισμός στα απροστάτευτα εξωτερικά ανοίγματα·
- vi. Χρήση στηθαίων και προεξοχών·
- vii. Τοποθέτηση αυτόματου συστήματος πυρόσβεσης τύπου καταιονισμού νερού.

Κάθετη Εξωτερική Εξάπλωση της Πυρκαγιάς στην ίδια την Οικοδομή

6.6 Χρειάζεται να ληφθεί υπόψη η προστασία στην κάθετη εξάπλωση της πυρκαγιάς διαμέσου της εξωτερικής τοιχοποιίας όταν ισχύουν κάποιες από τις πιο κάτω προϋποθέσεις:

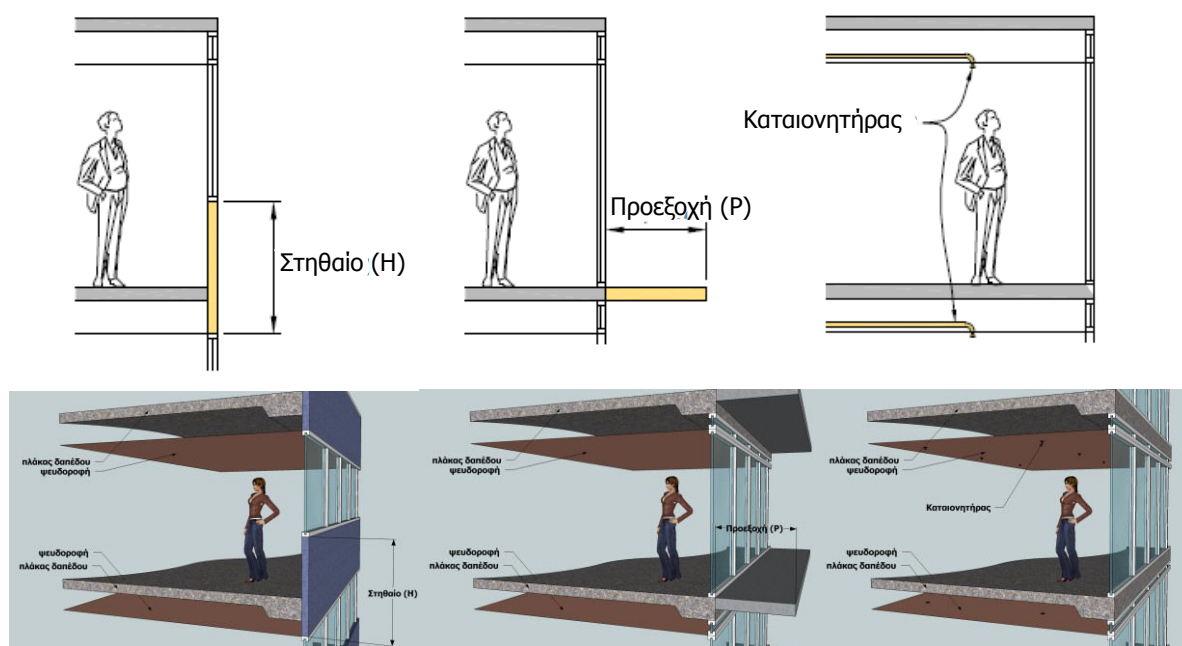
1. Πυροδιαμερίσματα σε νοσηλευτήρια, οικοδομές κοινωνικής πρόνοιας και οικιστικές οικοδομές τις οποίες χρησιμοποιεί το κοινό (π.χ. ξενοδοχεία, ξενώνες, φοιτητικές εστίες κλπ) όπου το ύψος του τελευταίου δαπέδου ξεπερνά τα 4 μέτρα·
2. Πυροδιαμερίσματα σε υποστατικά και χώροι που χρησιμοποιούνται για εμπορικούς σκοπούς (π.χ. καταστήματα, εμπορικά κέντρα κλπ) όπου το ύψος του τελευταίου δαπέδου ξεπερνά τα 7 μέτρα·
3. Πυροδιαμερίσματα σε πολυκατοικίες διαμερισμάτων όπου το ύψος του τελευταίου δαπέδου ξεπερνά τα 10 μέτρα·
4. Πυροδιαμερίσματα ή χώροι άλλης ιδιοκτησίας, περιουσίας και ένοικου όπου το ένα πυροδιαμέρισμα βρίσκεται πάνω στο άλλο (π.χ. άλλος όροφος).

6.7 Η απόσταση α - ανοιγμάτων σε εξωτερικές τοιχοποιίες, που ανήκουν σε διαφορετικά πυροδιαμερίσματα πρέπει να είναι τουλάχιστον 1,50 μ. (Διάγραμμα 12).



Διάγραμμα 12: Απόσταση ανοιγμάτων σε εξωτερικές τοιχοποιίες

6.8 Η ίδια ελάχιστη απόσταση ισχύει και για την περίπτωση υπερκείμενων πυροδιαμερισμάτων μεταξύ του ανώτερου σημείου του κάτω ανοίγματος και του κατώτερου σημείου του επάνω ανοίγματος, προσμετρούμενης και της προεξοχής που παρεμβάλλεται (Διάγραμμα 13).



Διάγραμμα 13: Στηθαίο, προεξοχή και καταιονητήρες

6.9 Ο πίνακας που ακολουθεί παρουσιάζει τους αποδεκτούς συνδυασμούς της προεξοχής ('P') του δαπέδου και του ύψους ('H') του στηθαίου.

Προεξοχή P (μ.)	Ύψος στηθαίου H (μ.)
0.0	1.5
0.5	1.0
0.8	0.5
1.1	0.0

6.10 Οι προεξοχές και τα στηθαία πρέπει να έχουν δείκτη πυραντίστασης τουλάχιστον ίσο με τον απαιτούμενο για το πάτωμα του πυροδιαμερίσματος. Τα στηθαία πρέπει να είναι πυράντοχα και από τις δύο πλευρές ενώ οι προεξοχές μόνο από την κάτω πλευρά.

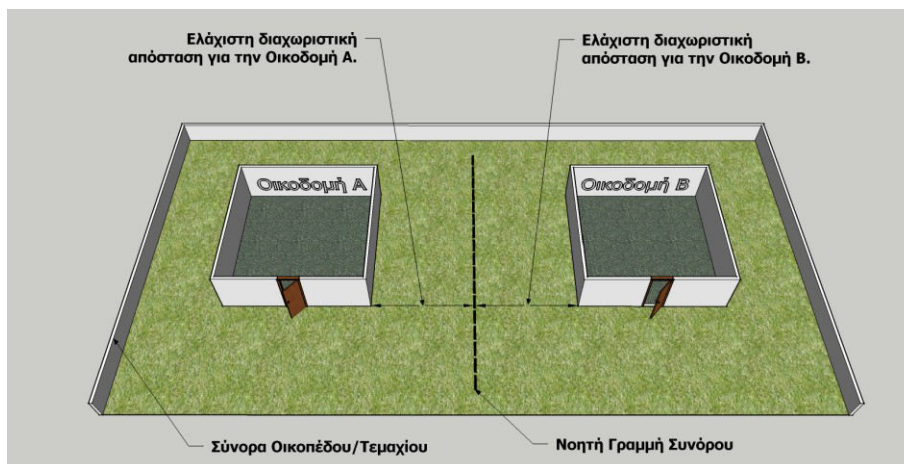
6.11 Για οικοδομές με εξωτερική επένδυση τύπου υαλοπετάσματος (curtain walling), δεν είναι απαραίτητη η κατασκευή του στηθαίου ή της προεξοχής σε περίπτωση όπου:

- α. Οικιστικές οικοδομές: Ανεξάρτητες οικίες μιας ιδιοκτησίας (π.χ. δεν υπάρχουν δύο ή περισσότερα πυροδιαμερίσματα).
- β. Όταν παρέχεται αυτόματο σύστημα κατάσβεσης τύπου καταιονισμού νερού (βλέπε Διάγραμμα 13) σε συνδυασμό με την παθητική πυροπροστασία μεταξύ των πυροδιαμερισμάτων.

Οριζόντια Εξάπλωση της Πυρκαγιάς Μεταξύ Οικοδομών

6.12 Η ακτινοβολία αποτελεί ένα από τους μηχανισμούς μετάδοσης θερμότητας σε μια πυρκαγιά. Για να μειωθεί η ακτινοβολούμενη ροή θερμότητας η οποία μπορεί να προκαλέσει ανάφλεξη σε εξωτερικές επιφάνειες και επενδύσεις μιας άλλης οικοδομής ή ανάφλεξη των περιεχομένων που βρίσκονται στο εσωτερικό γειτονικής οικοδομής, είναι αναγκαίο να υπάρχει κατάλληλη διαχωριστική απόσταση μεταξύ των οικοδομών.

6.13 Λόγο του ότι δεν είναι πάντα δυνατό να γνωρίζει κανείς την γειτονική οικοδομική ανάπτυξη, η διαχωριστική απόσταση μεταξύ των οικοδομών μετρείται από την εξωτερική επιφάνεια του κτιρίου μέχρι στο σύνορο του οικοπέδου. Εντούτοις, σε περίπτωση που κατασκευάζονται δύο ή περισσότερες οικοδομές στο ίδιο τεμάχιο, μπορεί να χρησιμοποιηθεί μια νοητή γραμμή συνόρου (βλέπε Διάγραμμα 14) .

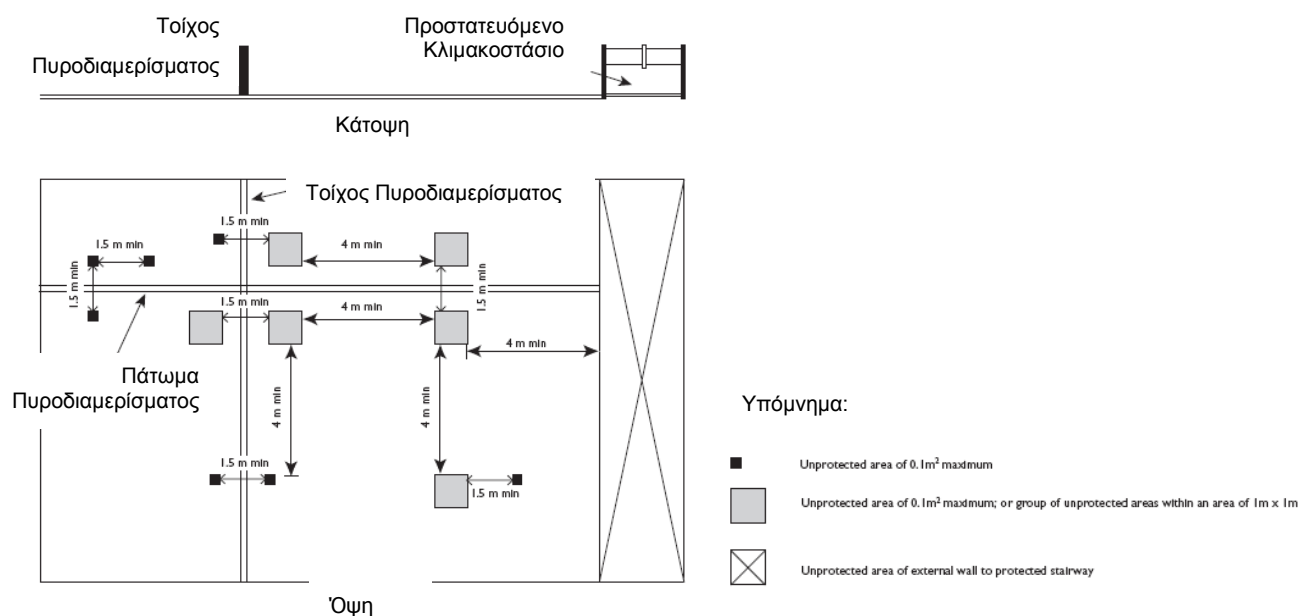


Διάγραμμα 14: Νοητή Γραμμή Συνόρου

6.14 Η νοητή γραμμή συνόρου μπορεί να αποτελεί την μισή απόσταση μεταξύ δύο πλευρών γειτονικών οικοδομών και μπορεί να χρησιμοποιηθεί για παράδειγμα σε περιπτώσεις πολυκατοικιών και άλλων οικιστικών οικοδομών.

6.15 Οι εξωτερικές τοιχοποιίες πρέπει να έχουν τον ανάλογο δείκτη πυραντίστασης σύμφωνα με τις πρόνοιες των Κεφαλαίων 4, 5 και του παρόντος Κεφαλαίου, βασιζόμενοι στον τύπο χρήσης, την επικινδυνότητα της οικοδομής και την διαχωριστική απόσταση μεταξύ των οικοδομών. Οποιαδήποτε επιφάνεια της εξωτερικής τοιχοποιίας η οποία δεν έχει τον ανάλογο δείκτη πυραντίστασης τότε αυτή η επιφάνεια θεωρείται σαν απροστάτευτο άνοιγμα.

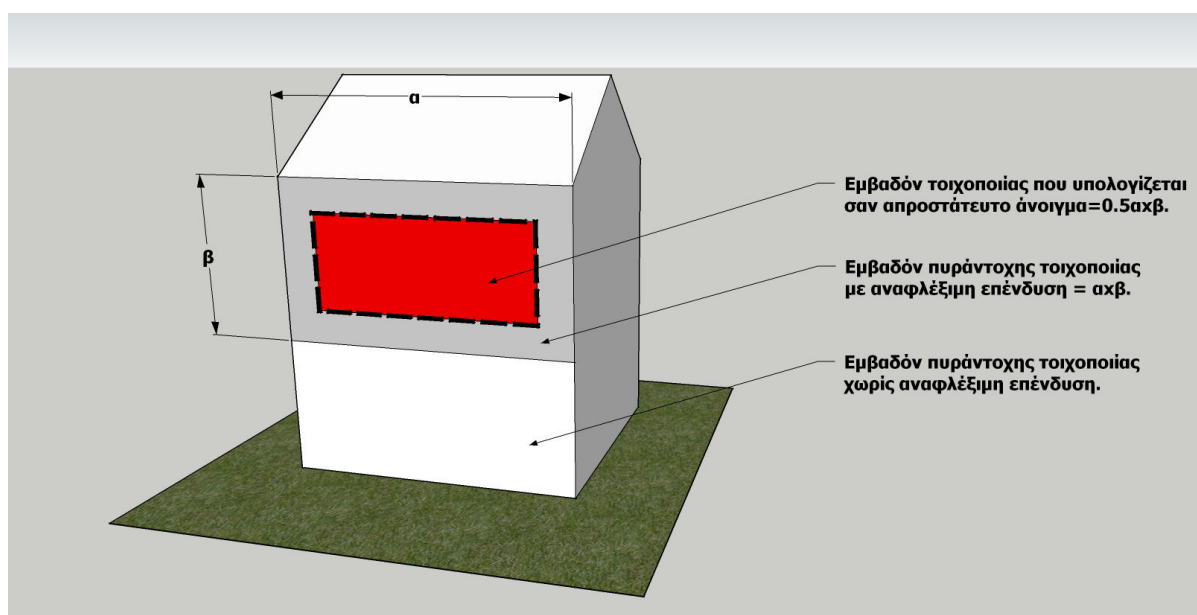
6.16 Είναι αναμενόμενο όμως να υπάρχουν και ανοίγματα πάνω σε εξωτερικές τοιχοποιίες, τα οποία δεν χρειάζεται να έχουν δείκτη πυραντίστασης και αυτό εξαρτάται από το μέγεθος τους και την απόσταση μεταξύ τους. Τα ανοίγματα αυτά φαίνονται στο Διάγραμμα 15.



Διάγραμμα 15: Ελάχιστα μεγέθη ανοιγμάτων σε εξωτερικούς πυράντοχους τοίχους.

6.17 Ο υπολογισμός ενός απροστάτευτου ανοίγματος δεν πρέπει να περιλαμβάνει την εξωτερική επιφάνεια που καλύπτει ένα πυροπροστατευμένο κλιμακοστάσιο.

6.18 Εάν μια εξωτερική τοιχοποιία έχει τον ανάλογο δείκτη πυραντίστασης αλλά καλύπτεται με αναφλέξιμη επένδυση τότε το μισό της επιφάνειας αυτής της τοιχοποιίας υπολογίζεται σαν απροστάτευτο άνοιγμα (βλέπε Διάγραμμα 16), εκτός και εάν αυτή η επένδυση έχει αντίσταση στην αναφλεξιμότητα και την εξάπλωση της πυρκαγιάς της Κατηγορίας B-s₃d₂, (σύμφωνα με την Ευρωπαϊκή κατηγοριοποίηση των υλικών βλέπε Κεφάλαιο 9).



Διάγραμμα 16: Σχέση απροστάτευτου ανοίγματος και αναφλέξιμης επένδυσης πυράντοχης τοιχοποιίας

6.19 Ο Κυπριακός πολεοδομικός κανονισμός, παραθέτει τις ελάχιστες αποστάσεις μεταξύ των πλευρών της οικοδομής και του συνόρου του οικοπέδου ή τεμαχίου (π.χ. γραφεία, χώροι συνάθροισης κοινού, οικιστικά υποστατικά κλπ τουλάχιστον 3μ. και βιομηχανίες, αποθηκευτικοί χώροι τουλάχιστον 6μ. από το σύνορο του οικοπέδου ή τεμαχίου).

Υπολογισμός Απροστάτευτων Ανοιγμάτων

6.20 Πιο κάτω παρουσιάζεται μια απλή μέθοδος υπολογισμού⁴ του μέγιστου επιτρεπόμενου συνολικού ποσοστού απροστάτευτων ανοιγμάτων σε σχέση με το εμβαδόν της εξωτερικής τοιχοποιίας και την απόσταση της οικοδομής από το σύνορο του οικοπέδου ή του τεμαχίου.

Στον υπολογισμό λαμβάνεται υπόψη το εμβαδόν ολόκληρης της εξωτερικής επιφάνειας συμπεριλαμβανομένων και των ανοιγμάτων (π.χ. πλευράς της οικοδομής ή του πυροδιαμερίσματος τεμαχίου), νοουμένου ότι η οικοδομή δεν βρίσκεται σε απόσταση μικρότερη του 1 μέτρου από το σύνορο. Σε διαφορετική περίπτωση οι πρόνοιες που παρουσιάζονται στο Διάγραμμα 15 θα πρέπει να ακολουθούνται.

6.21 Εάν μια εξωτερική τοιχοποιία έχει τον ανάλογο δείκτη πυραντίστασης αλλά καλύπτεται με αναφλέξιμη επένδυση τότε το μισό της επιφάνειας αυτής της τοιχοποιίας υπολογίζεται σαν απροστάτευτο άνοιγμα (βλέπε Διάγραμμα 16), εκτός και εάν αυτή η επένδυση έχει αντίσταση στην αναφλεξιμότητα και την εξάπλωση της πυρκαγιάς της Κατηγορίας B-s_{3d2}, (σύμφωνα με την Ευρωπαϊκή κατηγοριοποίηση των υλικών βλέπε Κεφάλαιο 9).

⁴ BRE187 External fire spread: Building separation and boundary distances. Fire Research Station 1991.

6.22 Για σκοπούς υπολογισμού του συνολικού μέγιστου επιτρεπόμενου ποσοστού απροστάτευτου ανοίγματος λήφθηκε υπόψη η τιμή των 12.5kw/m^2 σαν η μέγιστη ακτινοβολούμενη ροή θερμότητας που δέχεται η εξωτερική επιφάνεια άλλης οικοδομής (τα 12.5kw/m^2 αναφέρονται σε ακτινοβολούμενη ροή θερμότητας που απαιτείται για να προκαλέσει ανάφλεξη σε υλικά ή επενδύσεις άλλων γειτονικών οικοδομών).

6.23 Εάν η απόσταση μεταξύ της εξωτερικής επιφάνειας της οικοδομής και του συνόρου του οικοπέδου ή του τεμαχίου είναι γνωστή τότε το συνολικό μέγιστο επιτρεπόμενο ποσοστό απροστάτευτου ανοίγματος υπολογίζεται από την εξίσωση:

$$A = \frac{\left(\frac{P}{\Phi}\right)^2}{\Pi\Upsilon}$$

Όπου: A = Μέγιστο συνολικό επιτρεπόμενο ποσοστό απροστάτευτου ανοίγματος
P = Απόσταση μεταξύ της εξωτερικής επιφάνειας της οικοδομής και του συνόρου του οικοπέδου ή τεμαχίου.
Φ = Συντελεστής από τον Πίνακα 11.
Π = Πλάτος της εξωτερικής επιφάνειας της οικοδομής.
Υ = Ύψος της εξωτερικής επιφάνειας της οικοδομής.

Υ/Ρ εάν 'Υ' μεγαλύτερο από 'Π' ή Π/Ρ εάν 'Υ' μικρότερο από 'Π'	Συντελεστής 'Φ'	
	Οικοδομές με Αργό και Μέτριο ρυθμό ανάπτυξης πυρκαγιάς ⁱ (α)	Οικοδομές με Ταχύ και Εξαιρετικά ταχύ ρυθμό ανάπτυξης πυρκαγιάς ⁱⁱ (β)
1.0*	-	1.0
1.5*	0.67	0.98
2	0.66	0.95
3	0.62	0.89
4	0.57	0.82
6	0.50	0.71
8	0.44	0.63
10 [#]	0.40	0.57

Πίνακας 11: Συντελεστής 'Φ'

Επεξήγηση:

- i και ii Ο ρυθμός ανάπτυξης πυρκαγιάς (βλέπε Πίνακα 37-Κεφάλαιο 12) σε σχέση με τον τύπο της οικοδομής παρουσιάζεται στην Στήλη 6 σαν Προφίλ Κινδύνου Πυρκαγιάς στους Πίνακες 38-42 στο Κεφάλαιο 12. Για παράδειγμα όπου στην Στήλη 6 αναγράφεται Α,Β,Γ,Δ ή Ε1/2/3 ή 4 σημαίνει χαρακτηριστικά χρήσης της οικοδομής Α,Β,Γ,Δ ή Ε με ένα Αργό (1), Μέτριο (2), Ταχύ (3) ή Εξαιρετικά Ταχύ (4) ρυθμό ανάπτυξης πυρκαγιάς. Για να καθορισθεί ο συντελεστής 'Φ' από τον Πίνακα 11 θα πρέπει πρώτα να εξακριβωθεί ο ρυθμός ανάπτυξης της πυρκαγιάς για

το συγκεκριμένο τύπο χρήσης της οικοδομής από την Στήλη 6-Προφίλ Κινδύνου Πυρκαγιάς των Πινάκων 38-42 στο Κεφάλαιο 12.

- * Τιμές μικρότερες από 1.0 για οικοδομές με Αργό και Μέτριο ρυθμό ανάπτυξης πυρκαγιάς ή 1.5 για Ταχύ και Εξαιρετικά Ταχύ ρυθμό ανάπτυξης πυρκαγιάς το μέγιστο ποσοστό απροστάτευτου ανοίγματος $A = 1$ ή 100%.
- # Για τιμές μεγαλύτερες από 10 το μέγιστο επιτρεπόμενο ποσοστό απροστάτευτου ανοίγματος υπολογίζεται σαν η μεγαλύτερη τιμή μεταξύ $A=0.6(P/\Pi)$ και $A=0.6(P/Y)$ για Αργό και Μέτριο ρυθμό ανάπτυξης πυρκαγιάς και
η μεγαλύτερη τιμή μεταξύ $A=0.3(P/\Pi)$ και $A=0.3(P/Y)$ για Ταχύ και Εξαιρετικά Ταχύ ρυθμό ανάπτυξης πυρκαγιάς.

Σημειώσεις:

- Εάν το πλάτος ('Π') και το ύψος ('Υ') είναι μεγαλύτερα από 140 μέτρα τότε χρησιμοποιείται η τιμή των 140 μέτρων.
- Όπου $A = 1$ ή περισσότερο τότε αυτό αντιστοιχεί σε ποσοστό 100% απροστάτευτου ανοίγματος.
- Ο συντελεστής 'Φ' μπορεί να υπολογιστεί με την μέθοδο της απλής αναλογίας μεταξύ των ενδιαμέσων τιμών του 'Υ/Ρ' ή 'Π/Ρ'.

Παραδείγματα:

1. Υπολογίστε το μέγιστο συνολικό επιτρεπόμενο ποσοστό απροστάτευτου ανοίγματος για οικοδομή γραφείων ενός πυροδιαμερίσματος η οποία έχει ύψος 12 μέτρα, πλάτος 21 μέτρα και απέχει από το σύνορο του οικοπέδου ή τεμαχίου 3 μέτρα.

Σύμφωνα με την Στήλη 6 του Πίνακα 38 (Κεφάλαιο 12) τα κτίρια γραφείων έχουν προφίλ κινδύνου πυρκαγιάς $Ai2$ που σημαίνει Μέτριο (2) ρυθμό ανάπτυξης της πυρκαγιάς οπότε χρησιμοποιείται η στήλη (α) στον Πίνακα 11 ώστε να υπολογιστεί ο συντελεστής 'Φ'.

Στην συγκεκριμένη περίπτωση το πλάτος είναι μεγαλύτερο από το ύψος οπότε $\Pi/P=21/3=7$ και ο συντελεστής 'Φ' σύμφωνα της στήλης (α),

$$\Phi = 0.47.$$

Το ποσοστό απροστάτευτου ανοίγματος A :

$$A = \frac{\left(\frac{P}{\Phi}\right)^2}{\Pi Y} = \frac{\left(\frac{3}{0.47}\right)^2}{12 \times 21} = \frac{40.74}{252} = 0.16$$

Το μέγιστο συνολικό επιτρεπόμενο ποσοστό απροστάτευτου ανοίγματος είναι 16% που αναλογεί σε $0.16 \times 12 \times 21 = 40$ τ.μ.

2. Υπολογίστε το μέγιστο συνολικό επιτρεπόμενο ποσοστό απροστάτευτου ανοίγματος σε κτίριο βιβλιοθήκης η οποία διαιρείται σε δύο ίσα πυροδιαμερίσματα και τα οποία έχουν ύψος 6 μέτρα, πλάτος 30 μέτρα το κάθε ένα. Το κτίριο απέχει από το σύνορο του οικοπέδου ή τεμαχίου 3 μέτρα.

Σύμφωνα με την Στήλη 6 του Πίνακα 39 (Κεφάλαιο 12) το κτίριο βιβλιοθήκης έχει προφίλ κινδύνου πυρκαγιάς $B3$ που σημαίνει Ταχύ (3) ρυθμό ανάπτυξης της πυρκαγιάς οπότε χρησιμοποιείται η στήλη (β) στον Πίνακα 11 ώστε να υπολογιστεί ο συντελεστής 'Φ'.

Στην συγκεκριμένη περίπτωση το πλάτος είναι μεγαλύτερο από το ύψος οπότε $\Pi/P=30/3=10$ και ο συντελεστής 'Φ' σύμφωνα της στήλης (β),

$\Phi = 0.57$.

Το ποσοστό απροστάτευτου ανοίγματος A :

$$A = \frac{\left(\frac{P}{\Phi}\right)^2}{\Pi\Upsilon} = \frac{\left(\frac{3}{0.57}\right)^2}{6 \times 30} = \frac{27.70}{180} = 0.153$$

Το μέγιστο συνολικό επιτρεπόμενο ποσοστό απροστάτευτου ανοίγματος είναι 15.3% που αναλογεί σε $0.153 \times 6 \times 30 = 27.70$ τ.μ. το κάθε πυροδιαμέρισμα.

6.24 Αυτόματο Σύστημα Κατάσβεσης: Σε οικοδομές όπου υπάρχει αυτόματο σύστημα κατάσβεσης τύπου καταιονισμού νερού το μέγιστο ποσοστό απροστάτευτου ανοίγματος μπορεί να διπλασιαστεί.

6.25 Σε περίπτωση που η οικοδομή βρίσκεται κοντά σε παρακείμενες υπηρεσίες κοινής ωφελείας και εγκαταστάσεις όπου θεωρούνται απαραίτητες για την ευημερία και ανάπτυξη της κοινότητας, η πιθανότητα εξάπλωσης της πυρκαγιάς μπορεί να περιοριστεί:

- i. ελαττώνοντας την επιφάνεια του τοίχου που βρίσκεται απέναντι από τις εγκαταστάσεις και η οποία δεν είναι πυράντοχη·
- ii. το μέγιστο εμβαδόν των ανοιγμάτων να είναι σύμφωνα με τον πιο κάτω πίνακα·

Ελάχιστη απόσταση μεταξύ της πλευράς της οικοδομής και του συνόρου του οικοπέδου (μέτρα)	Μέγιστο συνολικό εμβαδόν απροστάτευτων ανοιγμάτων (τ.μ)
1.0	3
3.0	10
6.0	30
9.0	70

- iii. εγκαθιστώντας αυτόματο σύστημα κατάσβεσης τύπου καταιονισμού νερού εάν τα δύο πιο πάνω σημεία δεν ικανοποιούνται.

Εξωτερική Τοιχοποιία

6.26 Η εξωτερική όψη της τοιχοποιίας δεν πρέπει να αποτελεί μέσο για ταχεία εξάπλωση της πυρκαγιάς. Εκτός από τον ανάλογο δείκτη πυραντίστασης που πρέπει να διαθέτει μια εξωτερική τοιχοποιία, θα πρέπει επίσης τα υλικά επένδυσης που χρησιμοποιούνται να πληρούν τους περιορισμούς σύμφωνα με το Πίνακα 12.

6.27 Υλικά που χρησιμοποιούνται για την θερμομόνωση της εξωτερικής τοιχοποιίας θα πρέπει να είναι περιορισμένης αναφλεξιμότητας, εξάπλωσης της πυρκαγιάς και

να μην παράγουν τοξικό καπνό, όταν χρησιμοποιούνται σαν υλικά επένδυσης σε νοσηλευτήρια, οικιστικές μονάδες, κτίρια πολυκατοικιών και οποιοσδήποτε οικοδομές με ύψος τελευταίου δαπέδου πέραν των 10 μέτρων.

Ύψος τελευταίου δαπέδου (μέτρα)	Απόσταση από το σύνορο του οικοπέδου ή τεμαχίου		
	<2 μέτρα	2-6 μέτρα	>6 μέτρα
Μικρότερο των 10 μέτρων	Κατηγορία A1 ή A2-S ₃ ,d ₂ [#]	Κατηγορία B-S ₃ ,d ₂ ή καλύτερη*	Χωρίς απαίτηση
Μεγαλύτερο των 10 μέτρων	Κατηγορία A1 ή A2-S ₃ ,d ₂ [#]	Κατηγορία B-S ₃ ,d ₂ ή καλύτερη*	Κατηγορία C-S ₃ ,d ₂ ή καλύτερη

Εκτός για κτίρια γραφείων και ιδιωτικών κατοικιών όπου η κατηγορία αναφλεξιμότητας και εξάπλωσης της πυρκαγιάς μπορεί να μειωθεί στα B-S₃,d₂ και C-S₃,d₂ αντίστοιχα.

Για οικιστικές οικοδομές (π.χ. πολυκατοικίες, ξενοδοχεία, ξενώνες, φοιτητικές εστίες κλπ), χώροι συνάθροισης κοινού, νοσηλευτήρια, οικοδομές κοινωνικής πρόνοιας, υποστατικά και χώροι που χρησιμοποιούνται για εμπορικούς σκοπούς (π.χ. καταστήματα, εμπορικά κέντρα κλπ), θα πρέπει να έχουν καλύτερη κατηγορία ως προς την παραγωγή καπνού και σταγονιδίων πυρκαγιάς όπως S₁ και d₀.

Πίνακας 12: Κατηγοριοποίηση Επιφανειακής Εξάπλωσης Πυρκαγιάς σε Εξωτερικές Τοιχοποιίες

Επιστρώσεις Οροφών

6.28 Οι επιστρώσεις οροφών πρέπει να έχουν κατάλληλη κατηγοριοποίηση επιφανειακής εξάπλωσης πυρκαγιάς σύμφωνα με το Πίνακα 13 πιο κάτω και το πρότυπο EN 13501 – 5:2005 με βάση την απόσταση από το σύνορο του οικοπέδου ή τεμαχίου.

Κατηγοριοποίηση Επιφανειακής Αναφλεξιμότητας και Εξάπλωσης Πυρκαγιάς σε Οροφές σύμφωνα με το πρότυπο EN 13501-5:2005	Ελάχιστη απόσταση από το σύνορο του οικοπέδου ή τεμαχίου
B _{ROOF} (t4)	Χωρίς περιορισμό
C _{ROOF} (t4)	Τουλάχιστο 3 μέτρα ⁽¹⁾
D _{ROOF} (t4)	Τουλάχιστο 6 μέτρα ⁽²⁾
E _{ROOF} (t4)	Τουλάχιστο 6 μέτρα ⁽²⁾
F _{ROOF} (t4)	Τουλάχιστο 12 μέτρα

Υπόμνημα:

- (1) Δεν επιτρέπεται για οικιστικές οικοδομές, νοσηλευτήρια και υποστατικά συνάθροισης κοινού.
- (2) Δεν επιτρέπεται για συγκεκριμένες οικοδομές όπως Οικιστικές, βιομηχανίες, αποθήκες και άλλες μη οικιστικές οικοδομές ανεξάρτητα του μεγέθους τους και οποιαδήποτε οικοδομή που υπερβαίνει τα 1500 κυβικά μέτρα σε όγκο.

Πίνακας 13: Κατηγοριοποίηση Επιφανειακής Αναφλεξιμότητας και Εξάπλωσης Πυρκαγιάς σε Οροφές

Επιπλέον Πρόνοιες

Φωταγωγοί

6.29 Οι φωταγωγοί να κατασκευάζονται με υλικά που να έχουν δείκτη πυραντίστασης τουλάχιστον μια ώρα.

6.30 Όταν μέσα στον φωταγωγό ανοίγουν μόνο παράθυρα αποχωρητηρίων και λουτρών, να έχει ελάχιστη διάσταση 1.2 μ. και το εμβαδόν του δεν πρέπει να είναι λιγότερο των 4.5 τετραγωνικών μέτρων.

6.31 Όταν μέσα στον φωταγωγό ανοίγουν κουζίνες, υπνοδωμάτια ή οποιοσδήποτε άλλος κατοικήσιμος ή μη χώρος το εμβαδόν του φωταγωγού δεν πρέπει να είναι λιγότερο των 16 τετραγωνικών μέτρων. Όσον αφορά τις αποστάσεις των ανοιγμάτων από τους διάφορους χώρους μέσα σε αυτόν πρέπει να είναι σύμφωνα με τις πρόνοιες του συγκεκριμένου κεφαλαίου (π.χ. απόσταση ανοιγμάτων σε εξωτερικές τοιχοποιίες-Διάγραμμα 12 και 13).

6.32 Όλοι οι φωταγωγοί να διαθέτουν άνοιγμα για μόνιμο φυσικό αερισμό τόσο στην αφετηρία τους όσο και στο πιο ψηλό τους σημείο με ελάχιστη διάσταση 0.5 μ. και ελάχιστο εμβαδόν 1.5 τετραγωνικών μέτρων.

7. ΕΚΚΕΝΩΣΗ ΕΚΤΑΚΤΗΣ ΑΝΑΓΚΗΣ ΣΕ ΠΕΡΙΠΤΩΣΗ ΠΥΡΚΑΓΙΑΣ

Απαίτηση:

Εκκένωση Έκτακτης Ανάγκης σε Περίπτωση Πυρκαγιάς:

- i. Η οικοδομή πρέπει να σχεδιάζεται και να κατασκευάζεται με ικανοποιητικές πρόνοιες πυροπροστασίας ώστε να εξασφαλίζεται η ασφαλής εκκένωση των χρηστών της οικοδομής σε ασφαλές χώρο μακριά από την οικοδομή. Οι οδεύσεις διαφυγής πρέπει να παραμένουν ασφαλείς και αποτελεσματικές για τη χρονική διάρκεια που χρειάζονται και να είναι αντιληπτές και προσπελάσιμες απ' όλους τους χρήστες. Η χρήση, οι διαστάσεις της οικοδομής και οι φυσικές ικανότητες των χρηστών καθορίζουν τον τρόπο σχεδιασμού, τη διαστασιολόγηση, καθώς και τη θέση των οδεύσεων διαφυγής.
- ii. Η οικοδομή πρέπει να σχεδιάζεται και να κατασκευάζεται με επαρκείς πρόνοιες για έγκαιρη ανίχνευση και προειδοποίηση πυρκαγιάς και με ικανοποιητικές οδεύσεις διαφυγής που να επιτρέπουν στους χρήστες της οικοδομής να κατευθυνθούν σε ασφαλές χώρο μακριά από την οικοδομή, άμεσα ή διαμέσου πυροπροστατευμένου τμήματος.
- iii. Όπου κρίνεται αναγκαίο να εγκαθίστανται κατάλληλα μέσα για ανίχνευση και προειδοποίηση των χρηστών σε περίπτωση πυρκαγιάς. Το είδος του συστήματος θα εξαρτηθεί από το επίπεδο κινδύνου πυρκαγιάς που παρουσιάζει η οικοδομή.
- iv. Όπου κρίνεται αναγκαίο οι οδεύσεις διαφυγής να σχεδιάζονται και να κατασκευάζονται με τρόπο ώστε να λαμβάνεται υπόψη η πιθανότητα ταυτόχρονης αντίθετης κίνησης μεταξύ των ομάδων διάσωσης και κατάσβεσης και των χρηστών της οικοδομής.

Εισαγωγή

7.1 Οι χρήστες των οικοδομών είναι οι πλέον υπεύθυνοι για την πυροπροστασία των χώρων τους. Είναι αυτοί που ελέγχουν το πυροθερμικό φορτίο, τις πιθανές πηγές ανάφλεξης, την προσβασιμότητα προς τις οδεύσεις διαφυγής και τα μέτρα που λαμβάνονται σε περίπτωση πυρκαγιάς.

7.2 Σκοπός είναι να δοθούν κατευθυντήριες γραμμές στους σχεδιαστές και κατασκευαστές μιας οικοδομής, ώστε να παραδώσουν ένα ασφαλές υποστατικό που να επιτρέπει στους χρήστες να διαχειρίζονται ένα επεισόδιο πυρκαγιάς χωρίς να υπάρχουν τραυματισμοί, απώλειες ζωής και περιουσίας. Ο σχεδιασμός για αποφυγή των πιο πάνω δεν πρέπει να εξυπακούει **παράλογες** προϋποθέσεις διαχείρισης ή παράλογους περιορισμούς ως προς την χρήση του υποστατικού.

7.3 Το συγκεκριμένο Κεφάλαιο παραθέτει τις σχεδιαστικές πρόνοιες και μέσα που μπορούν να χρησιμοποιηθούν από τους χρήστες της οικοδομής ώστε να διαφύγουν χωρίς να τίθεται σε κίνδυνο η ασφάλεια τους, σε περίπτωση πυρκαγιάς.

Γενική Προσέγγιση

7.4 Υπάρχουν δύο σχεδιαστικές προσεγγίσεις πυροπροστασίας που μπορεί να χρησιμοποιηθούν ώστε να ικανοποιηθεί η απαίτηση του Νόμου και αφορά την 'Εκκένωση Έκτακτης Ανάγκης σε Περίπτωση Πυρκαγιάς'.

1. Σχεδιασμός με βάση Περιγραφικού Τύπου Οδηγίες
2. Σχεδιασμός με βάση την Σχεδιαστική Απόδοση (πυρομηχανική)

7.5 Ο κύριος στόχος του σχεδιασμού των οδεύσεων διαφυγής σ' ένα κτίριο είναι η επίτευξη ασφαλούς εκκένωσης όλων των ενοίκων, σε περίπτωση πυρκαγιάς. Οι οδεύσεις διαφυγής πρέπει να παραμένουν ασφαλείς και αποτελεσματικές για τη χρονική διάρκεια που χρειάζονται και να είναι σαφώς αντιληπτές και προσπελάσιμες απ' όλους τους χρήστες. Η χρήση του κτιρίου και οι ανάγκες των ενοίκων καθορίζουν τον τρόπο σχεδιασμού, την διαστασιολόγηση, καθώς και τη θέση των οδεύσεων διαφυγής.

Περιγραφικού Τύπου Οδηγίες

7.6 Οι περιγραφικού τύπου οδηγίες στο συγκεκριμένο Κεφάλαιο κατανέμονται σε 9 βήματα τα οποία εξηγούν τον τρόπο όπου μια οικοδομή μπορεί να εξασφαλίσει τα απαιτούμενα χαρακτηριστικά πυροπροστασίας έτσι ώστε οι χρήστες να χρησιμοποιούν τις οδεύσεις διαφυγής με ασφάλεια.

Βήμα 1 – Χαρακτηριστικά Οικοδομής και Χρηστών

7.7 Αρχικά είναι σημαντικό να καθοριστεί η χρήση της οικοδομής. Σε περίπτωση που η οικοδομή περιλαμβάνει περισσότερο από έναν τύπο χρήσης, πρέπει να λαμβάνονται υπόψη οι πρόνοιες του Κεφαλαίου 5, που σχετίζεται με τον σχηματισμό των πυροδιαμερισμάτων. Σε περίπτωση, που σύμφωνα με τις πρόνοιες, η οικοδομή χρειάζεται να χωριστεί σε διαφορετικούς τύπους χρήσης, τα μέτρα εκκένωσης για κάθε τύπο χρήσης πρέπει να λαμβάνονται υπόψη ξεχωριστά.

7.8 Η χρήση της οικοδομής ή τμήματος της οικοδομής πρέπει να καθορίζεται σε σχέση με τους Πίνακες 38-42 στο Κεφάλαιο 12. Οι πίνακες αυτοί παρέχουν πληροφόρηση σχετικά με τον Ρυθμό Ανάπτυξης της Πυρκαγιάς (Στήλη 6), τον Χρόνο Ανταπόκρισης του Χρήστη (Στήλη 9), τον Χρόνο Ροής (Στήλη 10) και τον τύπο του συστήματος Πυρανίχνευσης και Προειδοποίησης (Στήλη 11). Οι πληροφορίες αυτές θα πρέπει να σημειωθούν γιατί θα χρησιμοποιηθούν σε μεταγενέστερο στάδιο.

7.9 Επίσης πρέπει να σημειώνεται ο αριθμός των ορόφων πάνω και κάτω από το επίπεδο του εδάφους καθώς και το εμβαδόν του κάθε ορόφου για την οικοδομή ή τμήμα της οικοδομής που εξετάζεται.

Βήμα 2 – Αριθμός και Κατανομή Χρηστών

7.10 Πρέπει να καθορίζεται ο μέγιστος θεωρητικός αριθμός ατόμων που ενδέχεται να βρίσκονται στην οικοδομή σε μια δεδομένη στιγμή. Ο θεωρητικός πληθυσμός ενός χώρου μπορεί να υπολογισθεί χρησιμοποιώντας τον συντελεστή δαπέδου που παρουσιάζεται στο Πίνακα 48 στο Κεφάλαιο 12.

7.11 Είναι σημαντικό όταν υπολογίζεται ο μέγιστος θεωρητικός πληθυσμός μιας οικοδομής να μην υπολογίζονται δύο φορές οι χρήστες. Αυτό μπορεί να συμβεί όταν για παράδειγμα υπολογίζονται οι χώροι συνεδριάσεων και οι καντίνες προσωπικού, όπου δεν μπορεί το ίδιο άτομο να βρίσκεται στον χώρο εργασίας του και ταυτόχρονα στο χώρο συνεδριάσεων ή στην καντίνα.

7.12 Μπορεί να κρίνεται εύλογο να προστίθεται στον θεωρητικό πληθυσμό και ένας αριθμός επισκεπτών στην οικοδομή.

7.13 Είναι σημαντικό τα στοιχεία υπολογισμού του θεωρητικού πληθυσμού να παραχωρούνται στην μελλοντική διαχείριση της οικοδομής έτσι ώστε να γνωρίζουν οι υπεύθυνοι ασφάλειας και Υγείας της οικοδομής τις υποθέσεις που έγιναν κατά το σχεδιαστικό στάδιο.

Βήμα 3 – Αριθμός και Τύπος Οδεύσεων Διαφυγής (Κλιμακοστάσια και Τελικές Έξοδοι Διαφυγής)

7.14 Ο αριθμός των οδεύσεων διαφυγής και των κλιμακοστασίων από κάθε όροφο της οικοδομής εξαρτάται από:

- Το ύψος του τελευταίου δαπέδου πάνω από το επίπεδο πρόσβασης·
- Το βάθος του χαμηλότερου υπογείου από το επίπεδο πρόσβασης·
- Τον θεωρητικό αριθμό των ατόμων (από το Βήμα 2)·
- Την μέγιστη *πραγματική απόσταση απροστάτευτης όδευσης διαφυγής*⁵ προς το κλιμακοστάσιο, (από το βήμα 4)·
- Τον Ρυθμό Ανάπτυξης της Πυρκαγιάς (από το Βήμα 1 και την Στήλη 6 στους Πίνακες 38-42 στο Κεφάλαιο 12).

7.15 Ο Πίνακας 14 παρουσιάζει τον συνιστώμενο αριθμό οδεύσεων διαφυγής από κάθε όροφο ή δωμάτιο σε σχέση με το αριθμό των ατόμων που μπορεί να εξυπηρετήσουν.

Ρυθμός Ανάπτυξης Πυρκαγιάς*	Μέγιστος Αριθμός Ατόμων		
	Μονή έξοδος Στήλη (α)	Δύο έξοδοι Στήλη (β)	Τρεις έξοδοι Στήλη (γ)
4-Εξαιρετικά Ταχύς	15	75	150
3-Ταχύς	30	200	400
2-Μέτριος	50	400	800
1-Αργός	90	600	1200

- * Ο ρυθμός ανάπτυξης πυρκαγιάς (βλέπε Πίνακα 36 – Κεφάλαιο 12) σε σχέση με τον τύπο της οικοδομής παρουσιάζεται στην Στήλη 6 σαν Προφίλ Κινδύνου Πυρκαγιάς στους Πίνακες 38-42 στο Κεφάλαιο 12. Για παράδειγμα όπου στην Στήλη 6 αναγράφεται Α,Β,Γ,Δ ή Ε1/2/3 ή 4 σημαίνει χαρακτηριστικά χρήσης της οικοδομής Α,Β,Γ,Δ ή Ε με ένα Αργό (1), Μέτριο (2), Ταχύ (3) ή Εξαιρετικά Ταχύ (4) ρυθμό ανάπτυξης πυρκαγιάς.

Πίνακας 14: Αριθμός Οδεύσεων Διαφυγής

Παράδειγμα: Τα δωμάτια που φαίνονται με γκριζό χρώμα στο Διάγραμμα 19 έχουν μία μόνο έξοδο και θα πρέπει να έχουν μέγιστο αριθμό ατόμων ίσο με 15, εάν το δωμάτιο έχει εξαιρετικά ταχύ ρυθμό ανάπτυξης της πυρκαγιάς, 30 άτομα εάν το δωμάτιο έχει ταχύ ρυθμό ανάπτυξης της πυρκαγιάς, 60 άτομα εάν το δωμάτιο έχει μέτριο ρυθμό ανάπτυξης της πυρκαγιάς ή 90 άτομα εάν το δωμάτιο έχει αργό ρυθμό ανάπτυξης της πυρκαγιάς, σύμφωνα με την στήλη (α) - 'Μονή έξοδος' στον Πίνακα 14. Οι χώροι που δεν σκιαγραφούνται έχουν πρόσβαση σε δύο εξόδους, επομένως ο μέγιστος πληθυσμός πρέπει να περιορίζεται από την στήλη (β) - 'Δύο Έξοδοι' του Πίνακα 14.

7.16 Αριθμός Κλιμακοστασίων: Γενικά πρέπει να επιδιώκεται η κατασκευή δύο τουλάχιστον κλιμακοστασίων σε μια οικοδομή. Οικοδομές με περισσότερους από τρεις ορόφους πάνω από το επίπεδο πρόσβασης (που συνήθως είναι το ισόγειο),

⁵ Πραγματική απόσταση απροστάτευτης όδευσης διαφυγής, λέγεται το μήκος της πραγματικής πορείας μη συμπεριλαμβανομένων των κινητών επίπλων, που πρέπει να διασχίσει το άτομο από τυχόν σημείο της κάτοψης του κτιρίου, μέχρι να φθάσει στην πιο κοντινή έξοδο κινδύνου, δηλαδή στην αρχή μιας πυροπροστατευμένης όδευσης διαφυγής

και με ύψος τελευταίου κατοικήσιμου ορόφου⁶ μεγαλύτερο από 10 μέτρα πρέπει να έχουν τουλάχιστον δύο κλιμακοστάσια που να εξυπηρετούν όλα τα επίπεδα πάνω από το έδαφος.

7.17 Σε οικοδομές και χώρους συνάθροισης κοινού ή δημόσια κτίρια πρέπει να επιδιώκεται η κατασκευή δύο τουλάχιστον κλιμακοστασίων ανεξαρτήτως του ύψους της οικοδομής. Ένα κλιμακοστάσιο μπορεί να επιτραπεί εφόσον ισχύουν οι πρόνοιες της παραγράφου 7.20 πιο κάτω.

7.18 Μικρές οικοδομές με λιγότερους από τρεις ορόφους πάνω από το επίπεδο πρόσβασης (που συνήθως είναι το ισόγειο), και με ύψος τελευταίου κατοικήσιμου ορόφου μικρότερο από 10 μέτρα, μπορούν να εξυπηρετηθούν με ένα κλιμακοστάσιο.

7.19 Οι οικοδομές με περισσότερα από δύο επίπεδα υπογείου σε σχέση με την επιφάνεια του εδάφους ή το επίπεδο πρόσβασης, πρέπει να έχουν τουλάχιστον δύο κλιμακοστάσια που να εξυπηρετούν όλα τα επίπεδα.

7.20 Ένα κλιμακοστάσιο θα μπορούσε να γίνει αποδεκτό από την Αρμόδια Αρχή (μετά από διαβουλεύσεις με τον μελετητή) για συγκεκριμένους τύπους χρήσης οικοδομών (π.χ. γραφειακοί χώροι και πολυκατοικίες διαμερισμάτων) εφόσον ισχύουν όλες οι πιο κάτω προϋποθέσεις:

- i. Το ύψος του τελευταίου κατοικήσιμου ορόφου δεν ξεπερνά τα 21 μέτρα (γραφειακοί χώροι και πολυκατοικίες διαμερισμάτων) και τα 5 μέτρα για υπόγειους ορόφους·
- ii. Ο μέγιστος αριθμός των χρηστών σε ένα όροφο δεν ξεπερνά τα όρια στην στήλη (α) του Πίνακα 14 πιο πάνω σε σχέση πάντα με τον ρυθμό ανάπτυξης πυρκαγιάς·
- iii. Η πραγματική απόσταση απροστατευτής όδευσης διαφυγής από το πιο απόμερο σημείο του ορόφου μέχρι το προστατευόμενο κλιμακοστάσιο δεν ξεπερνά τα 30 μέτρα (ή 15 μέτρα για υπόγειους ορόφους).

7.21 Σε οικοδομές με πέραν των δύο κλιμακοστασίων, τουλάχιστον ένα από αυτά που εξυπηρετεί υπέργειους ορόφους ή επίπεδα πρέπει να είναι ανεξάρτητο από οποιοδήποτε άλλο κλιμακοστάσιο που εξυπηρετεί υπόγειους ορόφους ή επίπεδα. Επιπλέον τουλάχιστον ένα κλιμακοστάσιο που εξυπηρετεί υπόγειους ορόφους ή επίπεδα πρέπει να είναι ανεξάρτητο από οποιοδήποτε άλλο κλιμακοστάσιο που εξυπηρετεί υπέργειους ορόφους ή επίπεδα.

7.22 Τύπος Κλιμακοστασίου: Τα εσωτερικά κλιμακοστάσια που αποτελούν πυροπροστατευμένη όδευση διαφυγής πρέπει να περιβάλλονται από δομικά στοιχεία με δείκτη πυραντίστασης σύμφωνα με τις πρόνοιες του Κεφαλαίου 5 και να κατασκευάζονται ώστε:

⁶ Ύψος τελειωμένου πατώματος του ψηλότερου κατοικήσιμου ορόφου ή ορόφου με χρήση από το κοινό μέχρι το επίπεδο στη χαμηλότερη πλευρά της οικοδομής που οδηγεί σε μια οδό ή σε έναν ανοικτό υπαίθριο χώρο.

- i. Οι βαθμίδες να έχουν πλάτος τουλάχιστο 27 εκ. και οι αντιβαθμίδες να έχουν ύψος όχι περισσότερο των 18 εκ. Τόσο οι βαθμίδες όσο και οι αντιβαθμίδες να είναι ομοιόμορφου πλάτους και ύψους σε κάθε σειρά βαθμίδων·
- ii. Η κάθε σειρά βαθμίδων να μην αποτελείται από περισσότερες των 18 αντιβαθμίδων·
- iii. Σε ευθύγραμμη πορεία να μην έχει περισσότερες των δυο σειρών βαθμίδων χωρίς την παρεμβολή στροφής ή γωνίας η οποία να μη είναι μικρότερη των 90° και πλατύσκαλο του οποίου το πλάτος να είναι τουλάχιστο το πλάτος των βαθμίδων μετρούμενο μεταξύ χειρολαβών. Μεταξύ των δυο σειρών βαθμίδων να παρεμβάλλεται πλατύσκαλο μήκους ίσο με δυο φορές το πλάτος των βαθμίδων·
- iv. Το ύψος πάνω από οποιαδήποτε βαθμίδα και πλατύσκαλο να είναι τουλάχιστο 2.10μ·
- v. Τοποθετούνται διπλές χειρολαβές και στις δυο πλευρές του κλιμακοστασίου σε ύψος 60 – 70 εκ. και 90 εκ. – 1.00μ. αντίστοιχα. Η μια χειρολαβή να προεξέχει 40 εκ. από το πρώτο και το τελευταίο σκαλί·
- vi. Να μην υπάρχουν προεξοχές στο ύψος των 2μ. πάνω από οποιαδήποτε βαθμίδα ή πλατύσκαλο·
- vii. Το κλιμακοστάσιο να εφάπτεται και ανοίγει σε κάθε όροφο κατά 10% τουλάχιστο της επιφανείας του σε χώρο ο οποίος:
 - (α) Να είναι στον εξωτερικό τοίχο του κτιρίου·
 - (β) Αν δεν είναι κλειστός σε όλες τις πλευρές θα πρέπει να έχει πλάτος όχι λιγότερο από 1.20μ. και βάθος όχι μεγαλύτερο του διπλασίου του πλάτους. Μέσα στον χώρο δεν επιτρέπεται να υπάρχουν οποιαδήποτε ανοίγματα κατοικήσιμων χώρων·
 - (γ) Αν είναι περικλειστος σε όλες τις πλευρές του και σ' αυτόν ανοίγουν παράθυρα κατοικήσιμων δωματίων θα πρέπει να έχει ελάχιστη διάσταση 3μ. και ελάχιστο εμβαδόν 16 τετραγωνικών μέτρων·
 - (δ) Αν είναι περικλειστος σε όλες τις πλευρές του και σ' αυτόν ανοίγουν μόνο παράθυρα λουτήρων και αποχωρητηρίων θα πρέπει να έχει ελάχιστη διάσταση 1,20μ. και ελάχιστο εμβαδόν 5 τετραγωνικών μέτρων·
 - (ε) Αν είναι περικλειστος σε όλες του τις πλευρές και σ' αυτόν δεν ανοίγουν οποιαδήποτε παράθυρα θα πρέπει να έχει ελάχιστη

διάσταση 0,50μ. και ελάχιστο εμβαδόν 2 τετραγωνικών μέτρων·

(στ) Για τους χώρους των (γ), (δ), και (ε) χρειάζεται να υπάρχει μόνιμος φυσικός εξαερισμός τόσο στην αφετηρία τους όσο και στο πιο ψηλό τους σημείο με άνοιγμα ελάχιστης διάστασης 0,50μ. και ελάχιστο εμβαδόν 2 τετραγωνικών μέτρων·

(ζ) Οποιαδήποτε ανοίγματα, εκτός αυτά των λουτήρων και αποχωρητηρίων πρέπει ν' απέχουν τουλάχιστο 2 μ. από τα παράθυρα του κλιμακοστασίου.

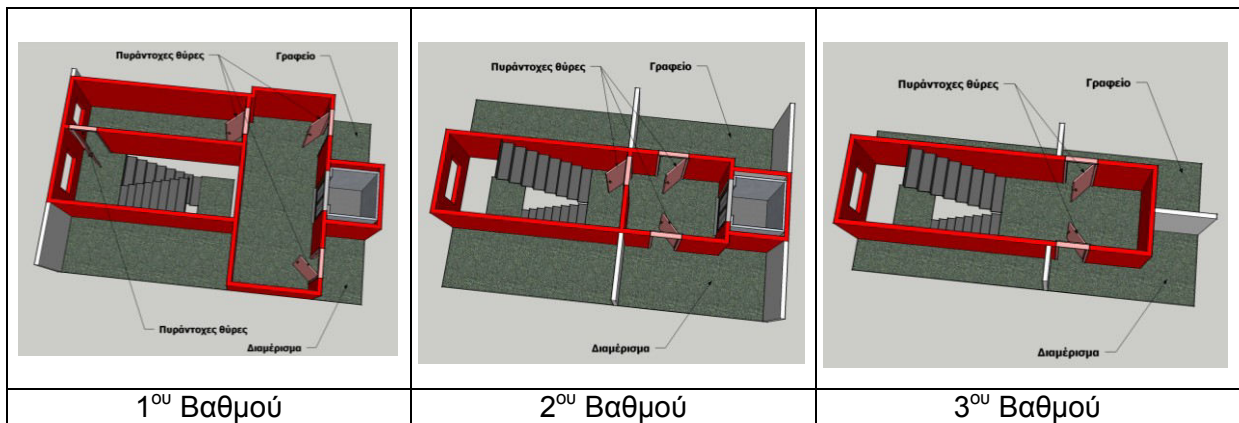
viii. Στο πιο ψηλό σημείο του κλιμακοστασίου να υπάρχει άνοιγμα για μόνιμο φυσικό αερισμό εμβαδού 1 τετραγωνικού μέτρου·

ix. Σε κάθε επίπεδο (π.χ. πλατύσκαλο) να υπάρχει ανοιγοκλεινόμενο παράθυρο (να μην ανοίγει προς την κατεύθυνση διαφυγής) εμβαδού ίσο με το 10% του εμβαδού κάτοψης του κλιμακοστασίου.

7.23 Κλιμακοστάσιο 1^{ου} Βαθμού: Για οικοδομές με ύψος τελευταίου κατοικήσιμου ορόφου πέραν των 18 μέτρων απαιτείται όπως τα εσωτερικά κλιμακοστάσια προστατεύονται σε κάθε όροφο με 3 θύρες οι οποίες να έχουν δείκτη πυραντίστασης τουλάχιστον 30 λεπτών. Η πρώτη είναι η είσοδος του διαμερίσματος, γραφείου, ή οποιουδήποτε άλλου χώρου, η δεύτερη είναι η είσοδος στον προθάλαμο πυροπροστασίας και η τρίτη είναι η είσοδος προς το κλιμακοστάσιο (βλέπε Διάγραμμα 17). Το εμβαδόν του προθαλάμου πυροπροστασίας να είναι τουλάχιστον 3 τετραγωνικά μέτρα και ο προθάλαμος να διαθέτει μόνιμο φυσικό αερισμό ίσο με το 10% του εμβαδού του.

7.24 Κλιμακοστάσιο 2^{ου} Βαθμού: Για οικοδομές με ύψος τελευταίου κατοικήσιμου ορόφου πέραν των 10μ. και μέχρι τα 18μ. απαιτείται όπως τα εσωτερικά κλιμακοστάσια προστατεύονται σε κάθε όροφο με 2 θύρες οι οποίες να έχουν δείκτη πυραντίστασης τουλάχιστον 30 λεπτών. Η μία είναι η είσοδος του διαμερίσματος, γραφείου, ή οποιουδήποτε άλλου χώρου και η άλλη είναι η είσοδος του κλιμακοστασίου. Μεταξύ των δυο θυρών θα πρέπει να υπάρχει χώρος 3 τουλάχιστον τετραγωνικών μέτρων με ελάχιστη διάσταση 1,25μ. (βλέπε Διάγραμμα 17).

7.25 Κλιμακοστάσιο 3^{ου} Βαθμού: Για οικοδομές με ύψος τελευταίου κατοικήσιμου ορόφου μέχρι 10 μέτρα απαιτείται όπως τα εσωτερικά κλιμακοστάσια προστατεύονται σε κάθε όροφο με 1 θύρα η οποία να έχει δείκτη πυραντίστασης τουλάχιστον 30 λεπτών και είναι η είσοδος του διαμερίσματος, γραφείου, ή οποιουδήποτε άλλου χώρου (βλέπε Διάγραμμα 17).

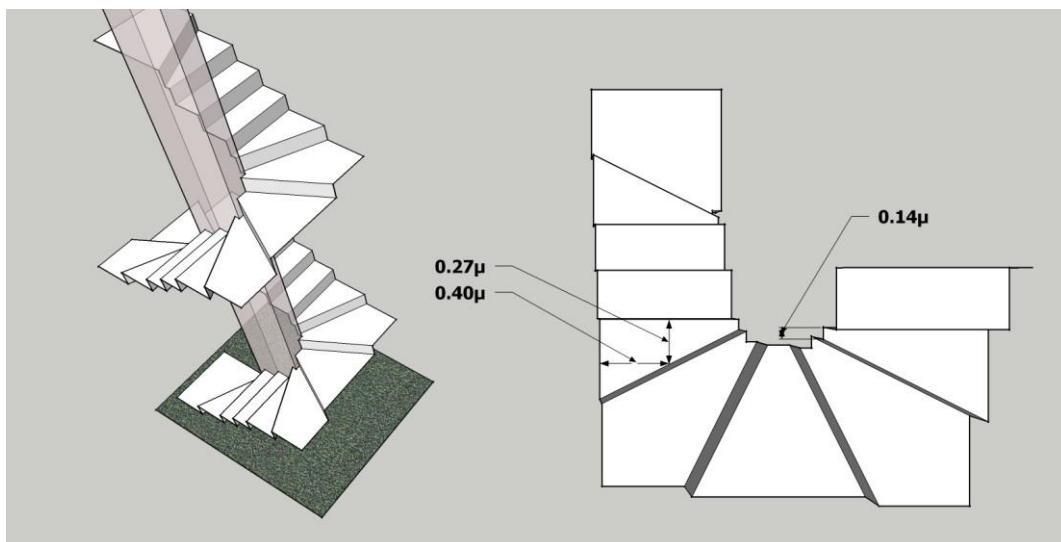


Διάγραμμα 17: Τύπος Κλιμακοστασίου

7.26 Το κλιμακοστάσιο σε υπόγειο όροφο πρέπει να είναι 2^{ου} Βαθμού νοουμένου ότι ο τύπος κλιμακοστασίου στους υπέργειους ορόφους δεν είναι του ίδιου ή 1^{ου} βαθμού. Πέραν του ενός υπόγειου ορόφου, το κλιμακοστάσιο πρέπει να είναι 1^{ου} Βαθμού (βλέπε Διάγραμμα 17) και να επεκτείνεται με τα ίδια χαρακτηριστικά σε όλους τους υπόγειους ορόφους.

7.27 Σε οικοδομές που χρειάζεται περισσότερος αριθμός κλιμακοστασίων αυτά πρέπει να είναι του ίδιου τύπου με τα υπόλοιπα που καθορίζονται σε αυτό το κεφάλαιο.

7.28 Κλιμακοστάσια με βαθμίδες μεταβλητού πλάτους: Στην κατασκευή τέτοιου κλιμακοστασίου ορίζεται σαν γραμμή ανάβασης η νοητή γραμμή σε απόσταση 40 εκ. από την εξωτερική πλευρά της κλίμακας και το ελάχιστο πλάτος της βαθμίδας στην γραμμή ανάβασης να είναι τουλάχιστο 27 εκ. ενώ το ελάχιστο πλάτος της βαθμίδας στην εσωτερική πλευρά να είναι τουλάχιστο 14 εκ (βλέπε Διάγραμμα 18).



Διάγραμμα 18: Κλιμακοστάσια με βαθμίδες μεταβλητού πλάτους

Βήμα 4 – Διαρρύθμιση των οδεύσεων διαφυγής (Κλιμακοστάσια και Τελικές Έξοδοι Διαφυγής)

7.29 Πρέπει να εξεταστούν δύο στοιχεία σχετικά με τη διαρρύθμιση των οδεύσεων διαφυγής μέσα σε ένα όροφο ή μια οικοδομή:

- α. Η πραγματική απόσταση απροστάτευτης όδευσης διαφυγής από το πιο απόμερο σημείο του ορόφου ή δωματίου μέχρι πυροπροστατευμένη διαφυγή.
- β. Η απόσταση ανάμεσα σε δύο ξεχωριστές οδεύσεις διαφυγής.

4α – Απόσταση μέχρι την όδευση διαφυγής

7.30 Οι οδεύσεις διαφυγής σχεδιάζονται παλιότερα σύμφωνα με την απόσταση που έπρεπε να καλύψουν οι χρήστες ώστε να βρεθούν σε ασφαλές σημείο, όπως για παράδειγμα σε ένα πυροπροστατευμένο διάδρομο ή κλιμακοστάσιο. Δεν είναι πάντοτε σαφές από πού προέρχονται αυτές οι αποστάσεις αλλά φαίνεται να έχουν τις ρίζες τους στο μήκος εύκαμπτου σωλήνα πυρόσβεσης.

7.31 Οι μέγιστες πραγματικές αποστάσεις απροστάτευτης όδευσης διαφυγής από το πιο απόμερο σημείο του ορόφου μέχρι την πυροπροστατευμένη έξοδο (π.χ. κλιμακοστάσιο) σχετίζονται κυρίως με τις διαδικασίες και ενέργειες πυρόσβεσης. Οι αποστάσεις αυτές παρουσιάζονται στον Πίνακα 15.

Μέγιστη απόσταση μέχρι την πλησιέστερη πυροπροστατευόμενη έξοδο (μ)	Μονώροφη Οικοδομή				Πολυώροφη Οικοδομή			
	Κατηγορία Κινδύνου Πυρκαγιάς (ΚΚΠ-Α και ΚΚΠ-Β)*		Κατηγορία Κινδύνου Πυρκαγιάς (ΚΚΠ-Γ και ΚΚΠ-Δ)*		Κατηγορία Κινδύνου Πυρκαγιάς (ΚΚΠ-Α και ΚΚΠ-Β)*		Κατηγορία Κινδύνου Πυρκαγιάς (ΚΚΠ-Γ και ΚΚΠ-Δ)*	
	Μία Έξοδος	Πολλές Έξοδοι	Μία Έξοδος	Πολλές Έξοδοι	Μία Έξοδος	Πολλές Έξοδοι	Μία Έξοδος	Πολλές Έξοδοι
Χωρίς καταιονητήρες	30	55	15	30	30	55	12	25
Με καταιονητήρες	55	80	30	55	55	80	25	50

* Χρησιμοποιείται η Κατηγορία Κινδύνου Πυρκαγιάς (ΚΚΠ) σύμφωνα με τον συνοπτικό Πίνακα 4 στο Κεφάλαιο 4 ή την Στήλη (8) των Πινάκων 38-42 στο Κεφάλαιο 12 για τους διάφορους τύπους οικοδομών.

Πίνακας 15: Πραγματική απόσταση απροστάτευτης όδευσης διαφυγής από το πιο απόμερο σημείο του ορόφου μέχρι την πυροπροστατευόμενη έξοδο.

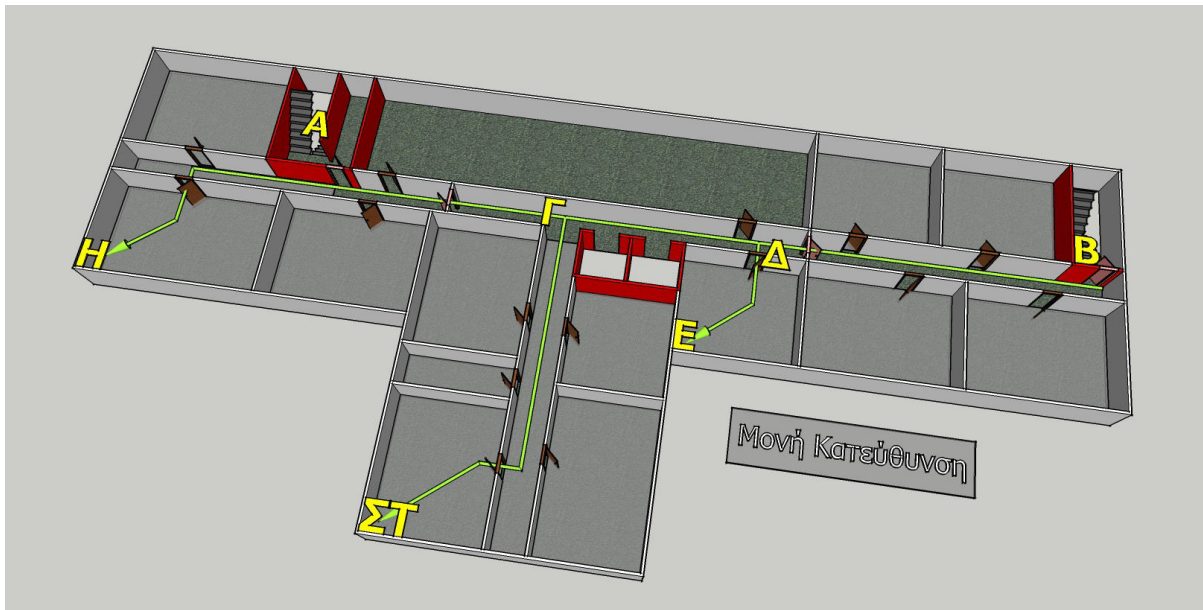
7.32 Σε περίπτωση που τμήμα της οικοδομής εξυπηρετείται από μία μόνο έξοδο, πρέπει να χρησιμοποιείται η στήλη 'Μια Έξοδος'. Σε περίπτωση που τμήμα της οικοδομής μπορεί να εξυπηρετηθεί από δύο ή περισσότερες εξόδους, πρέπει να χρησιμοποιείται η στήλη 'Πολλές Έξοδοι'. Βλέπε Διάγραμμα 19 για επιπλέον πληροφόρηση.

7.33 Σε περίπτωση που οικοδομές εξυπηρετούνται από τουλάχιστο δύο κλιμακοστάσια ή εξόδους διαφυγής, αυτό σημαίνει ότι τα περισσότερα δωμάτια θα εξυπηρετούνται από δύο εξόδους αλλά θα έχουν μόνο μια διαδρομή προς το δωμάτιο. Η απόσταση από το πιο απόμερο σημείο του δωματίου μέχρι την πυροπροστατευόμενη έξοδο θα παίρνεται από την στήλη 'Πολλές Έξοδοι' του Πίνακα 15 αλλά η απόσταση μέσα στο δωμάτιο δεν πρέπει να ξεπερνά το όριο της στήλης 'Μια Έξοδος' του Πίνακα 15.

7.34 Στο παράδειγμα που φαίνεται το Διάγραμμα 19, η απόσταση από το Β στο Ε δεν πρέπει να ξεπερνά τα 55 μέτρα. Μέρος αυτών των 55 μέτρων αποτελεί μονή κατεύθυνση διαφυγής και βρίσκεται μέσα στο δωμάτιο (από το Δ στο Ε). Το μέρος αυτό δεν πρέπει να ξεπερνά τα 30 μέτρα στο σύνολο της απόστασης των 55 μέτρων.

7.35 Οι χώροι που παρουσιάζονται με γκριζο χρώμα στο Διάγραμμα 19, έχουν μονή πρόσβαση από το εσωτερικό της οικοδομής. Για παράδειγμα στην αριστερή πλευρά του διαγράμματος, το πιο μακρινό σημείο (Α μέχρι Η) μετρείται σαν μονή κατεύθυνση.

7.36 Τα σημεία Ε και ΣΤ στο Διάγραμμα 19 έχουν πρόσβαση από δύο κατευθύνσεις, αλλά έχουν μονή κατεύθυνση από τα σημεία Γ και Δ και κάτω. Η απόσταση από το Α μέχρι το ΣΤ μπορεί να θεωρηθεί ως απόσταση πολλαπλών κατευθύνσεων όμως η απόσταση Γ μέχρι ΣΤ πρέπει να περιορίζεται στο όριο τιμής μονής κατεύθυνσης.



Διάγραμμα 19: Σχεδιάγραμμα που παρουσιάζει μονές ή πολλαπλές οδεύσεις διαφυγής

7.37 Επομένως, λαμβάνοντας υπόψη μια πολυώροφη οικοδομή μετρίου κινδύνου πυρκαγιάς (Κατηγορία Κινδύνου Πυρκαγιάς ΚΚΠ-Β):

- A μέχρι H = Μονή κατεύθυνση 30m
- A μέχρι ΣΤ = Δύο κατευθύνσεις 55m
- Γ μέχρι ΣΤ = Μονή κατεύθυνση 30m
- B μέχρι E = Δύο κατευθύνσεις 55m
- Δ μέχρι E = Μονή κατεύθυνση 30m

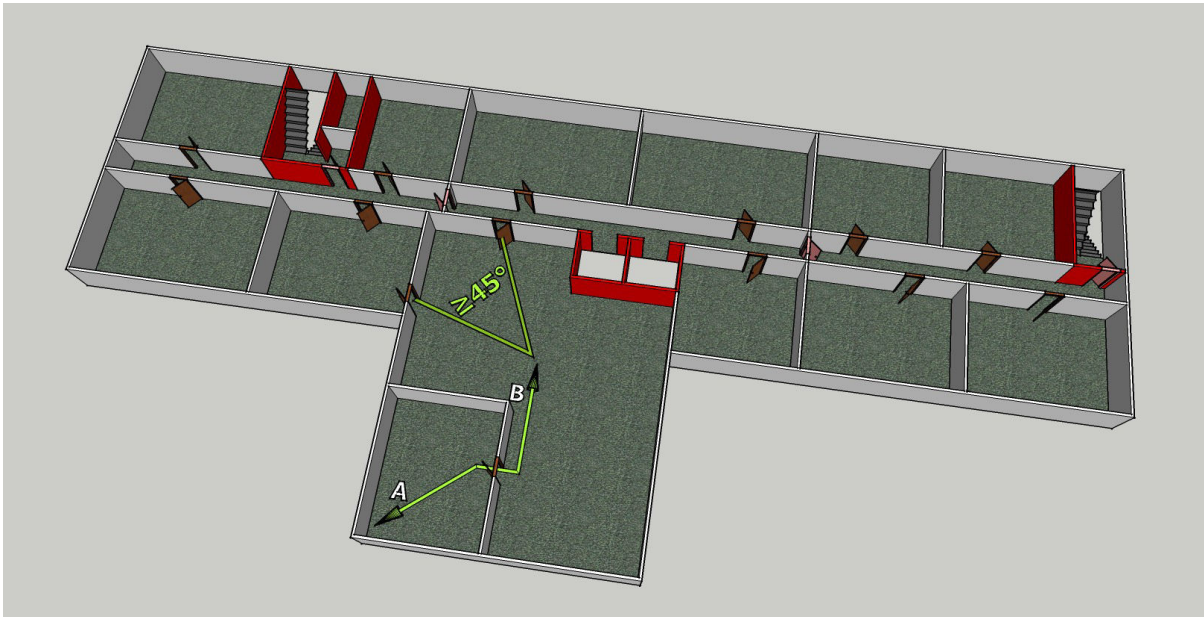
4β – Διαχωρισμός οδεύσεων διαφυγής

7.38 Σε περίπτωση δύο οδεύσεων διαφυγής από ένα τμήμα της οικοδομής, αυτές πρέπει να διαχωρίζονται μεταξύ τους. Στόχος είναι να αποφευχθεί η ταυτόχρονη αστοχία και των δύο οδεύσεων διαφυγής σαν αποτέλεσμα μιας πυρκαγιάς, πριν προλάβουν οι χρήστες να εκκενώσουν το συγκεκριμένο τμήμα της οικοδομής.

7.39 Σε περίπτωση που οι τελικές έξοδοι ενώνονται με διάδρομο, πρέπει να διαχωρίζονται με θύρα η οποία ικανοποιεί τα κριτήρια καπνοστεγανότητας (ελέγχου του καπνού).

7.40 Σε περίπτωση που οι έξοδοι βρίσκονται στον ίδιο χώρο πρέπει να διαχωρίζονται επαρκώς έτσι ώστε να βρίσκονται σε απόσταση 45° , βλέπε Διάγραμμα 20.

7.41 Οποιοδήποτε τμήμα του ορόφου το οποίο δημιουργεί γωνία μικρότερη των 45° σε σχέση με τις δύο θύρες εξόδου, πρέπει να θεωρείται ότι έχει μονή κατεύθυνση διαφυγής προς την έξοδο του ορόφου.



Διάγραμμα 20: Εναλλακτικές οδεύσεις διαφυγής

Βήμα 5 – Πλάτος Κλιμακοστασίων, Διαδρόμων και Θυρών

7.42 Η ενότητα αυτή δεν ισχύει για κατοικίες ή πολυκατοικίες διαμερισμάτων με σταθερό πλάτος διαφυγής. Βλέπε ειδικές οδηγίες που παρουσιάζονται στο Βήμα 8 πιο κάτω.

7.43 Έχοντας καθορίσει την θέση των οδεύσεων διαφυγής, πρέπει σε αυτό το σημείο να καθοριστεί και το πλάτος τους.

7.44 Το πλάτος των οδεύσεων διαφυγής, εξόδων και κλιμακοστασίων εξαρτώνται από τον αριθμό των ατόμων που βρίσκονται στην οικοδομή ή στο τμήμα μιας οικοδομής. Ο υπολογισμός των συγκεκριμένων πλατών ακολουθεί την πιο κάτω σειρά:

- α. Υπολογισμός του πλάτους της θύρας εξόδου που απαιτείται για κάθε επίπεδο ή όροφο·
- β. Υπολογισμός του πλάτους του κλιμακοστασίου·
- γ. Υπολογισμός του πλάτους της τελικής εξόδου διαφυγής.

7.45 Η θεμελιώδης αρχή μιας ασφαλούς εκκένωσης είναι να εξασφαλιστεί η μετακίνηση των χρηστών της οικοδομής ή τμήματος της οικοδομής σε ασφαλές μέρος, μακριά από τις επιπτώσεις της πυρκαγιάς. Στις περισσότερες οικοδομές αυτό περιλαμβάνει την ολοκληρωτική εκκένωση της οικοδομής, ενώ σε άλλες οικοδομές, όπως για παράδειγμα σε νοσοκομεία, μπορεί να χρειαστεί να μετακινηθούν οι χρήστες σε άλλο πυροδιαμέρισμα της ίδιας της οικοδομής το οποίο δεν έχει επηρεαστεί από τη πυρκαγιά. Για την επίτευξη του στόχου αυτού, είναι σημαντικό όπως οι οδεύσεις που χρειάζονται για την αποτελεσματική εκκένωση, να μην

διατρέξουν τον κίνδυνο αστοχίας από την πυρκαγιά καθ' όλη την διάρκεια του χρόνου που απαιτείται για να μετακινηθούν οι χρήστες σε ασφαλές μέρος.

7.46 Οι τιμές του ρυθμού ροής των ατόμων από τις οδεύσεις διαφυγής οι οποίες χρησιμοποιήθηκαν για να δημιουργηθούν οι πίνακες υπολογισμού των ελαχίστων πλατών στο συγκεκριμένο κεφάλαιο είναι:

- i. Θύρες: 1.3 άτομα / ωφέλιμο πλάτος (μέτρα) / δευτερόλεπτο·
- ii. Κλιμακοστάσια: 0.94 άτομα / ωφέλιμο πλάτος (μέτρα) / δευτερόλεπτο.

7.47 Για να προχωρήσει ο υπολογισμός των ελαχίστων πλατών των οδεύσεων διαφυγής θα πρέπει πρώτα να καθοριστεί ο 'Χρόνος Ροής' σύμφωνα με τον χρόνο ανταπόκρισης του χρήστη και τον ρυθμό ανάπτυξης της πυρκαγιάς. Οι τιμές του 'Χρόνος Ροής' δίνονται στους Πίνακες 38-42, Στήλη (10) του Κεφαλαίου 12, για τους διάφορους τύπους οικοδομών.

7.48 Ο Χρόνος Ανταπόκρισης του Χρήστη [Πίνακες 38-42, Στήλη (9) του Κεφαλαίου 12] χωρίζεται σε Γρήγορο, Ενδιάμεσο και Αργό και αντανακλά στην ικανότητα του χρήστη να φτάσει και να εξέλθει της εξόδου διαφυγής. Δεν σχετίζεται άμεσα με τον χρόνο κίνησης από την στιγμή που θα σημάνει ο συναγερμός μέχρι την πρώτη κίνηση του χρήστη προς την έξοδο διαφυγής.

Ρυθμός Ανάπτυξης της Πυρκαγιάς	Χρόνος Ανταπόκρισης του Χρήστη		
	Γρήγορος	Ενδιάμεσος	Αργός
1-Αργός	7.5	6.5	5.5
2-Μέτριος	6.5	5.5	4.5
3-Ταχύς και 4-Εξαιρετικά Ταχύς	5.5	4.5	3.5

Πίνακας 16: Πίνακας Χρόνου Ροής (λεπτά) σε σχέση με τον ρυθμό ανάπτυξης πυρκαγιάς

5α - Πλάτος εξόδων διαφυγής από κάθε όροφο (ή από το ισόγειο σε μονώροφη οικοδομή)

7.49 Σε περίπτωση που υπάρχουν περισσότερες από μία έξοδο διαφυγής σε ένα δωμάτιο ή όροφο θεωρείται ότι η πυρκαγιά θα αποκλείσει μία από τις εξόδους. Επομένως, ο υπολογιζόμενος θεωρητικός πληθυσμός θα χρησιμοποιήσει την εναπομένουσα(-ες) έξοδο(-ους). Αυτό δεν ισχύει όταν υπάρχει μόνο μία έξοδος διαφυγής σε ένα χώρο, αφού οι ελάχιστες αποστάσεις που προβλέπονται θα πρέπει να εξασφαλίσουν ότι οι χρήστες θα εκκενώσουν με ασφάλεια τον συγκεκριμένο χώρο πριν η πυρκαγιά αποκλείσει την έξοδο διαφυγής.

7.50 Θεωρείται ότι οι χρήστες που διαφεύγουν από την οικοδομή θα διανεμηθούν ομοιόμορφα στις διαθέσιμες εξόδους διαφυγής. Επομένως, οι εναπομένουσες εξοδοί διαφυγής δεν είναι αναγκαίο να έχουν το ίδιο μέγεθος.

7.51 Το ελάχιστο πλάτος της θύρας εξόδου διαφυγής μπορεί να καθοριστεί παίρνοντας τον κατάλληλο πίνακα (Πίνακες 43-47 στο Κεφάλαιο 12), σε σχέση με τον Χρόνο Ροής, και την τιμή που αφορά την Ικανότητα Διαφυγής από συγκεκριμένη Θύρα (π.χ. βλέπε Πίνακα 17).

7.52 Οι πίνακες που παρουσιάζουν το πλάτος της θύρας εξόδου διαφυγής στους Πίνακες 43-47 στο Κεφάλαιο 12, παρέχουν την ικανότητα διαφυγής από θύρες με ποικίλα πλάτη. Για διευκόλυνση του σχεδιαστή δίνονται τα μεγέθη των φύλλων και τα καθαρά πλάτη των θυρών. Όσο αφορά τον σχεδιασμό νέων οικοδομών το φύλλο και το καθαρό πλάτος της θύρας εξόδου διαφυγής δεν πρέπει να είναι μικρότερο από 926 και 826 χιλιοστά αντίστοιχα. Μικρότερες υποδιαιρέσεις δίνονται στους πίνακες για λόγους αξιολόγησης υφιστάμενων οικοδομών.

7.53 Για παράδειγμα, εάν ένας όροφος έχει θεωρητικό πληθυσμό 300 ατόμων με χρόνο ροής ίσο με 5.5 λεπτά και δύο εξόδους διαφυγής, η μια έξοδος θα αγνοηθεί αφήνοντας την θύρα που απομένει για να εκκενωθεί ο όροφος. Σύμφωνα με τον Πίνακα 17 το πλάτος φύλλου της θύρας διαφυγής ίσο με 1126 χιλιοστά (εκκένωση 315 ατόμων) είναι ικανοποιητικό. Επομένως ο όροφος χρειάζεται δύο θύρες διαφυγής πλάτους φύλλου 1126mm για να έχει αποτελεσματική εκκένωση μέσα σε αναμενόμενα χρονικά πλαίσια.

Ικανότητα Διαφυγής από Θύρα - Χρόνος Ροής 5.5 λεπτά					
Φύλλο Θύρας mm	726	826	926	1026	1126
Καθαρό Πλάτος mm	626	726	826	926	1026
Ικανότητα Διαφυγής (άτομα)	140	185	225	270	315

Πίνακας 17: Πλάτος Θύρας Εξόδου Διαφυγής

7.54 Εάν παρέχονται τρεις εξοδοί, ο πληθυσμός μπορεί να διαχωριστεί σε 2 θύρες οι οποίες πρέπει να έχουν το ελάχιστο πλάτος φύλλου που είναι τα 926mm για νέες οικοδομές (εκκένωση 225 ατόμων έκαστος-βλέπε Πίνακα 17). Η τρίτη θύρα διαφυγής θα μπορούσε να έχει πλάτος φύλλου 826mm (εκκένωση 185 ατόμων - βλέπε Πίνακα 17).

7.55 Για θύρες εξόδων διαφυγής με πλάτος μεγαλύτερο από 1126mm, μπορούν να προστεθούν μαζί συνδυασμοί:

Παράδειγμα: 400 άτομα σε οικοδομή με χρόνο ροής 5.5 λεπτών.

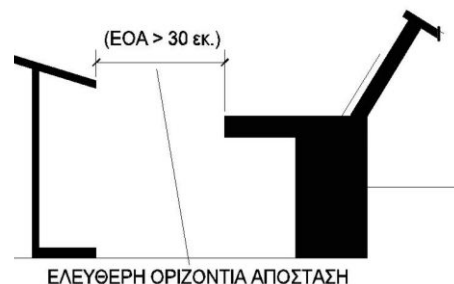
Δύο θύρες μεγέθους 926mm μπορούν να εκκενώσουν 450 άτομα (βλέπε Πίνακα 17. 225 άτομα έκαστος=2x225=450). Σε αυτό το σημείο θα πρέπει να σημειωθεί ότι στο σχεδιασμό των εξόδων διαφυγής αυτή η διαρρύθμιση θα θεωρηθεί και μετρήσει σαν μια έξοδος διαφυγής.

7.56 Σε όλες τις νέες οικοδομές οι βασικοί διάδρομοι διαφυγής πρέπει να σχεδιάζονται ώστε να έχουν πλάτος τουλάχιστον 1250mm.

7.57 Όταν το πλάτος του διαδρόμου πρέπει να υπολογισθεί ανεξάρτητα από τις θύρες εξόδου διαφυγής, μπορεί να χρησιμοποιηθούν οι Πίνακες 43-47 στο Κεφάλαιο 12.

7.58 Χώροι Συνάθροισης Κοινού: Όσον αφορά χώρους συνάθροισης κοινού, το πλάτος ενός χώρου ο οποίος απαιτείται για να φτάσει κάποιος στην έξοδο διαφυγής δεν πρέπει να είναι μικρότερος από 0.5μ. Αυτό περιλαμβάνει τον χώρο ανάμεσα στις σειρές, γραφεία και στις σειρές με καθίσματα.

Σε χώρους συνάθροισης κοινού με σταθερές θέσεις ισχύουν επιπλέον τα εξής:



(i) Σειρές καθισμάτων που περικλείονται από δύο διαμήκεις διαδρόμους δεν πρέπει να περιλαμβάνουν περισσότερα από 16 καθίσματα. Όταν έχουν πρόσβαση μόνο προς ένα διαμήκη διάδρομο το όριο είναι 8 καθίσματα εφόσον η ελεύθερη οριζόντια απόσταση (EOA) μεταξύ των καθισμάτων διαδοχικών σειρών μετρούμενη σε μη αναδιπλωμένα καθίσματα είναι μεταξύ 0,30μ. (ελάχιστη επιτρεπτή) και 0,35 μ. (βλέπε διπλανό σχήμα).

(ii) Όταν η ελεύθερη οριζόντια απόσταση (i) μεταξύ των καθισμάτων είναι από 0,35 μ. και άνω, τότε επιτρέπονται μέχρι 12 και 24 καθίσματα σε κάθε σειρά με πρόσβαση προς ένα ή δύο διαμήκεις διαδρόμους αντίστοιχα.

(iii) Κατ' εξαίρεση δεν υπάρχει περιορισμός στον αριθμό καθισμάτων κάθε σειράς αν ισχύουν οι παρακάτω προϋποθέσεις:

- α) Το μήκος όδευσης διαφυγής από κάθε κάθισμα μέχρι μια τουλάχιστον έξοδο κινδύνου δεν υπερβαίνει τα 15μ.
- β) Στο τέλος κάθε σειράς καθισμάτων υπάρχουν διαμήκεις διάδρομοι ή εξοδοί κινδύνου. Οι διαμήκεις αυτοί διάδρομοι πρέπει να οδηγούν σε κατεύθυνση αντίθετη από τον χώρο που βρίσκεται η σκηνή ή τμήμα του χώρου στο οποίο επικεντρώνεται το ενδιαφέρον των θεατών.
- γ) Η ελεύθερη οριζόντια απόσταση (i) μεταξύ των καθισμάτων είναι υποχρεωτικά 0,40μ. έως 0,50μ.

Ειδικά σε χώρους με σταθερές θέσεις οι οποίες είναι διαμορφωμένες σε διαδοχικούς αναβαθμούς του δαπέδου με ελάχιστη υψομετρική διαφορά 0,35μ. και χρησιμοποιούνται είτε απ' ευθείας για καθίσματα (κερκίδες αθλητικών χώρων, θεάτρων κ.λπ.), είτε για την τοποθέτηση άλλων καθισμάτων πάνω σ' αυτούς ισχύουν τα εξής:

- i. Το πλάτος του αναβαθμού πρέπει να είναι τουλάχιστον 0,85μ.

- ii. Σε αναβαθμούς με σταθερά καθίσματα τοποθετημένα επάνω τους η ελεύθερη απόσταση (ι) μεταξύ των καθισμάτων διαδοχικών σειρών μετρούμενη σε μη αναδιπλωμένα καθίσματα, πρέπει να είναι τουλάχιστον 0,30μ. Όταν το (ι) είναι μεταξύ 0,30μ. και 0,35μ. τότε σε κάθε σειρά επιτρέπονται μέχρι 8 καθίσματα από την κάθε πλευρά διαμήκους διαδρόμου. Όταν το (ι) είναι από 0,35μ. και άνω επιτρέπονται μέχρι 12 καθίσματα. Το (ι) μετράται σε μη αναδιπλωμένα καθίσματα.
- iii. Όταν χρησιμοποιούνται απ' ευθείας οι αναβαθμοί χωρίς να στερεώνονται επάνω τους καθίσματα τότε επιτρέπονται σε κάθε σειρά μέχρι 12 θέσεις από την κάθε πλευρά διαμήκους διαδρόμου.

Γενικά στους χώρους συνάθροισης κοινού με σταθερές θέσεις τα πλάτη των διαμήκων και εγκάρσιων διαδρόμων υπολογίζονται έτσι ώστε να εξυπηρετούν την παροχή του πληθυσμού κατά την διαφυγή. Το ελάχιστο πλάτος του διαδρόμου που εξυπηρετεί λιγότερες από 60 θέσεις ορίζεται σε 0,90μ. Για περισσότερες από 60 θέσεις το ελάχιστο πλάτος καθορίζεται σε 1,00μ. όταν οι θέσεις βρίσκονται στη μια πλευρά του διαδρόμου και σε 1,10μ. όταν οι θέσεις βρίσκονται και από τις δυο πλευρές του διαδρόμου.

Σε χώρους με διαδοχικούς αναβαθμούς το ελάχιστο πλάτος του διαδρόμου ορίζεται σε 1,10μ. Διάδρομοι με κλίση μικρότερη του 1:8 διαμορφώνονται σε ράμπες ενώ με μεγαλύτερη κλίση διαμορφώνονται σε σκάλες.

5β – Πλάτος Κλιμακοστασίων

Μπορεί να θεωρηθεί ότι μια πυρκαγιά δεν θα θέσει σε κίνδυνο ένα πυροπροστατευμένο κλιμακοστάσιο, πριν ολοκληρωθεί η εκκένωση. Για αυτό το λόγο, όταν διενεργούνται οι υπολογισμοί δεν αφαιρείται εσκεμμένα ένα κλιμακοστάσιο λόγω αστοχίας του, όπως γίνεται στους υπολογισμούς τους πλάτους των θυρών διαφυγής.

7.60 Το πλάτος των κλιμακοστασίων υπολογίζεται προσθέτοντας τον αριθμό των ατόμων που χρειάζεται να χρησιμοποιήσουν τα κλιμακοστάσια, και στην συνέχεια ο αριθμός αυτός διαιρείται με τον αριθμό των κλιμακοστασίων που παρέχονται για την συγκεκριμένη οικοδομή.

7.61 Πρέπει να σημειωθεί ότι το πλάτος των κλιμακοστασίων που εξυπηρετούν τους υπέργειους ορόφους πρέπει να υπολογίζεται ξεχωριστά από το πλάτος των κλιμακοστασίων που εξυπηρετούν υπόγειους ορόφους.

7.62 Όπως και στον υπολογισμό του πλάτους των θυρών διαφυγής έτσι και στον υπολογισμό του πλάτους του κλιμακοστασίου θα πρέπει να χρησιμοποιηθεί ο ανάλογος πίνακας (Πίνακες 43-47 στο Κεφάλαιο 12) σύμφωνα με τον χρόνο ροής. Ο πίνακας αυτός παρουσιάζει τον αριθμό ατόμων που μπορούν να διαφύγουν χρησιμοποιώντας κλιμακοστάσιο συγκεκριμένου πλάτους που εξυπηρετεί συγκεκριμένο αριθμό υπέργειων και υπόγειων ορόφων.

Παράδειγμα: Μια οικοδομή έχει τρεις ορόφους πάνω από το τελικό επίπεδο διαφυγής και κάθε όροφος έχει θεωρητικό πληθυσμό 300 ατόμων. Η οικοδομή εξυπηρετείται με 2 κλιμακοστάσια.

Αρχικά υπολογίζεται ο αριθμός των ατόμων που θα μπορεί να εξυπηρετηθεί κάθε κλιμακοστάσιο = $3 \times 300 = 900 / 2 = 450$ άτομα έκαστο.

Από τον Πίνακα 18 πιο κάτω, ο οποίος ισχύει για χρόνος ροής 5.5 λεπτά, το ελάχιστο πλάτος του κλιμακοστασίου για να ικανοποιήσει 450 άτομα είναι 1500 mm (εξυπηρετεί 470 άτομα).

Εάν παρέχονται τρία κλιμακοστάσια, τότε κάθε κλιμακοστάσιο πρέπει να έχει ελάχιστο πλάτος 1100 mm (βλέπε Πίνακα 18. Υπολογισμός, $3 \times 300 = 900 / 3 = 300$ άτομα το κάθε κλιμακοστάσιο. Από τον πιο κάτω πίνακα το πλάτος κλιμακοστασίου ίσο με 1100 mm εξυπηρετεί 305 άτομα).

Όροφοι	Ικανότητα Διαφυγής από Κλιμακοστάσιο - Πλάτος (mm) - Χρόνος Ροής 5.5 λεπτά												
	800	900	1000	1100	1200	1300	1400	1500	1600	1700	1800	1900	2000
1	155	185	215	245	280	310	340	370	400	430	465	495	525
2	170	205	240	275	315	350	385	420	455	490	530	565	600
3	185	225	265	305	350	390	430	470	510	550	595	635	675
4	N/A	N/A	N/A	335	385	430	475	520	565	610	660	705	750
5	N/A	N/A	N/A	365	420	470	520	570	620	670	725	775	825
6	N/A	N/A	N/A	395	455	510	565	620	675	730	790	845	900
7	N/A	N/A	N/A	425	490	550	610	670	730	790	855	915	975
8	N/A	N/A	N/A	455	525	590	655	720	785	850	920	985	1050
9	N/A	N/A	N/A	485	560	630	700	770	840	910	985	1055	1125
10	N/A	N/A	N/A	515	595	670	745	820	895	970	1050	1125	1200

Πίνακας 18: Πλάτος Κλιμακοστασίου

7.63 Σε όλες τις νέες οικοδομές τα κλιμακοστάσια πρέπει να σχεδιάζονται ώστε να έχουν πλάτος τουλάχιστον 1100mm. Μικρότερες υποδιαιρέσεις δίνονται στους πίνακες για λόγους αξιολόγησης υφιστάμενων οικοδομών.

5γ – Πλάτος Τελικών Εξόδων Διαφυγής

7.64 Το πλάτος της οδευσης διαφυγής από το κλιμακοστάσιο προς τα έξω πρέπει να είναι επαρκής για την εκκένωση της οικοδομής. Το πλάτος των οδεύσεων διαφυγής δεν επιτρέπεται να μειώνεται, σε καμιά περίπτωση στην πορεία προς την τελική έξοδο.

7.65 Εάν η εκκένωση μιας οικοδομής προς την τελική έξοδο γίνεται διαμέσου ενός διαδρόμου διαφυγής βρισκόμενος ακριβώς μετά το κλιμακοστάσιο τότε ο διάδρομος αυτός πρέπει να έχει το ίδιο πλάτος με το κλιμακοστάσιο που εξυπηρετεί. Οι θύρες σε αυτό το διάδρομο μπορούν να είναι στενότερες δεδομένου ότι παρέχουν το 80% του πλάτους του κλιμακοστασίου.

Παράδειγμα: Ένα κλιμακοστάσιο πλάτους 1100mm πρέπει να έχει διάδρομο διαφυγής πλάτους 1100mm και θύρες πλάτους τουλάχιστο 80% του πλάτους του κλιμακοστασίου. Συνεπώς οι θύρες θα πρέπει να έχουν πλάτος τουλάχιστο 926mm σύμφωνα με τα πλάτη που δίνονται στους Πίνακες 43-47 στο Κεφάλαιο 12.

7.66 Σε περίπτωση που κλιμακοστάσιο υπογείων ορόφων εκτονώνει του χρήστες της οικοδομής στον ίδιο χώρο με το κλιμακοστάσιο των υπέργειων ορόφων (νοουμένου ότι έχουμε διαφορετικούς χρήστες υπόγειων και υπέργειων ορόφων) τότε το ελάχιστο πλάτος της τελικής θύρας διαφυγής, θα πρέπει να είναι τουλάχιστο 80% του συνολικού πλάτους και των δύο κλιμακοστασίων μαζί.

Παράδειγμα: Ένα κλιμακοστάσιο πλάτους 1000mm που εξυπηρετεί υπόγειο όροφο εκτονώνει τους χρήστες της οικοδομής σε χώρο κοινό με κλιμακοστάσιο πλάτους 1100mm το οποίο εξυπηρετεί υπέργειους ορόφους. Το πλάτος της τελικής θύρας διαφυγής πρέπει να είναι:
 $\Thetaύρες = (1000 + 1100) \times 0.8 = 1680mm = 2 \text{ θύρες με ελάχιστο πλάτος } 926mm.$

Ο διάδρομος πρέπει να έχει μεγαλύτερο πλάτος ώστε να εξυπηρετεί τις θύρες. Επομένως: Διάδρομος = $2 \times 926 = 1850 + \text{πλάτος της κάσας και της θύρας όταν είναι ανοιχτή}.$

7.67 Σε περίπτωση που τμήματα του ισογείου χρησιμοποιούν το κλιμακοστάσιο της οικοδομής ως μέρος διαφυγής προς την τελική έξοδο, τότε το πλάτος της τελικής θύρας εξόδου του κλιμακοστασίου πρέπει να είναι ίσο με το 80% του πλάτους του κλιμακοστασίου συν το πλάτος που υπολογίζεται από τον επιπρόσθετο συντελεστή πλάτους που δίνεται στον Πίνακα 19.

Χρόνος ροής (λεπτά)	Επιπρόσθετος συντελεστής πλάτους (mm ανά άτομο)
3.5	7.2
4.5	5.5
5.5	4.5
6.5	3.8
7.5	3.3

Πίνακας 19: Επιπρόσθετος Συντελεστής πλάτους

Παράδειγμα: Εάν 60 άτομα χρησιμοποιούν την ίδια έξοδο διαφυγής μαζί με τα άτομα που εξέρχονται ενός κλιμακοστασίου πλάτους 1000mm, και χρόνο ροής 5.5 λεπτά τότε:

Πλάτος τελικής θύρας διαφυγής = Κλιμακοστάσιο (1000mm × 0.8) + ισόγειο (60 άτομα × 4.5mm/άτομο) = 1070mm

Ο διάδρομος πρέπει να έχει μεγαλύτερο πλάτος ώστε να εξυπηρετεί τις θύρες. Επομένως: Διάδρομος = 1070 + πλάτος της κάσας και της θύρας όταν είναι ανοιχτή.

7.68 Ο επιπρόσθετος συντελεστής πλάτους στον Πίνακα 19 μπορεί να χρησιμοποιηθεί στην περίπτωση που δύο διάδρομοι ενώνονται πριν την τελική έξοδο διαφυγής.

Παράδειγμα: Δύο διάδρομοι πλάτους 1200mm ενώνονται πριν την τελική έξοδο διαφυγής. Ένας διάδρομος στεγάζει 200 άτομα και ο άλλος 180. Ο χρόνος ροής είναι 5.5 λεπτά.

$$\text{Πλάτος τελικής θύρας εξόδου διαφυγής} = (200+180) \times 4.5 = 1710\text{mm}$$

Ο διάδρομος πρέπει να έχει μεγαλύτερο πλάτος ώστε να εξυπηρετεί τις θύρες. Επομένως: Διάδρομος = 1710+ πλάτος της κάσας και της θύρας όταν είναι ανοιχτή.

Βήμα 6 – Εκκένωση Ατόμων με Αναπηρία ή Ατόμων με Μειωμένη Κινητικότητα

7.69 Με εξαίρεση τις εγκαταστάσεις νοσηλευτηρίων, μπορεί να θεωρηθεί ότι κάθε άτομο διαθέτει ένα βαθμό κινητικότητας, με ή χωρίς βοήθεια.

7.70 Άτομα με αναπηρία ή με μειωμένη κινητικότητα αναμένεται ότι μπορούν να μετακινούνται οριζόντια αλλά ενδέχεται να αντιμετωπίζουν προβλήματα με την κάθετη μετακίνηση. Αυτό σημαίνει ότι μπορεί να είναι σε θέση να φθάσουν σε ένα πυροπροστατευόμενο κλιμακοστάσιο, όπως οι υπόλοιποι χρήστες του ορόφου, αλλά να μην μπορούν να το χρησιμοποιήσουν για να μετακινηθούν κάθετα.

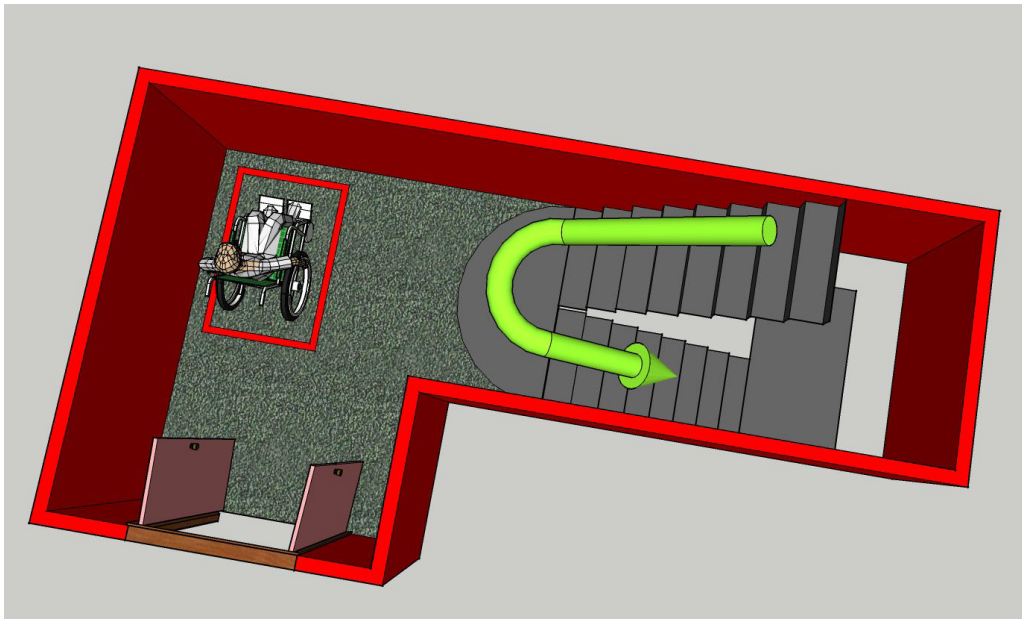
7.71 Για τη διασφάλιση της ομαλής χρήσης του κλιμακοστασίου υπό αυτές τις συνθήκες, έχει υιοθετηθεί σε μεγάλο βαθμό η έννοια των χώρων καταφυγίου για άτομα με αναπηρία ή με μειωμένη κινητικότητα. Πρόκειται συνήθως για χώρους στο εσωτερικό του κλιμακοστασίου ή του προθαλάμου του κλιμακοστασίου όπου τα άτομα αναπηρία ή με μειωμένη κινητικότητα και τα άτομα που τα βοηθούν μπορούν να περιμένουν μέχρι να αδειάσει το κλιμακοστάσιο ώστε να μεταφερθούν με ασφαλή τρόπο προς τα κάτω. Επιτρέπει επίσης στους χρήστες να ξεκουραστούν χωρίς να εμποδίζεται η διακίνηση των υπόλοιπων χρηστών μέσα στο κλιμακοστάσιο. Ένας χώρος καταφυγίου πρέπει να έχει ελάχιστο εμβαδόν 1.2τ.μ. με ελάχιστη διάσταση 850mm (βλέπε Διάγραμμα 21).

7.72 Πρέπει να σημειωθεί ότι δεν θεωρείται καλή πρακτική να αφήνονται τα άτομα με αναπηρία ή με μειωμένη κινητικότητα στα καταφύγια ώστε να μεταφέρονται σε ασφαλή χώρο από τους πυροσβέστες. Αυτό δεν θεωρείται σαν σωστή αξιοποίηση των πυροσβεστών οι οποίοι πρέπει να συγκεντρώνονται στον τρόπο κατάσβεσης της πυρκαγιάς.

7.73 Σε περίπτωση που η οικοδομή διαθέτει πυροπροστατευμένους διαδρόμους οι οποίοι επικοινωνούν με κλιμακοστάσια ή σε περίπτωση που ο όροφος υποδιαιρείται σε πυροδιαμερίσματα με τις ανάλογες εξόδους διαφυγής, τότε μπορούν να χρησιμοποιηθούν σαν χώροι καταφυγίου.

7.74 Σε οικοδομές όπου οι περισσότεροι χρήστες έχουν περιορισμένες κινητικές δυνατότητες (π.χ. γηροκομεία, νοσοκομεία, ευαγή ιδρύματα κλπ) και διαθέτουν πέραν των 3 ορόφων πάνω από το επίπεδο πρόσβασης, θα μπορούσε να γίνει

εγκατάσταση ανελκυστήρα πυρόσβεσης ο οποίος θα διαθέτει και πυροπροστατευόμενο προθάλαμο. Ο ανελκυστήρας αυτός θα μπορούσε να χρησιμοποιηθεί για εκκένωση των ατόμων με αναπηρία ή με μειωμένη κινητικότητα. Μπορεί να μην κρίνεται αναγκαίο να παρέχεται ανελκυστήρας πυρόσβεσης για κάθε κλιμακοστάσιο. Κρίνεται όμως αναγκαίο να υπάρχουν καταφύγια στα υπόλοιπα κλιμακοστάσια της οικοδομής, σε περίπτωση που η όδευση διαφυγής προς τον ανελκυστήρα εκκένωσης μπλοκαριστεί. Τα άτομα με αναπηρία ή με μειωμένη κινητικότητα μπορεί να χρειαστεί να μεταφερθούν στον όροφο κάτω από την πυρκαγιά ώστε να έχουν πρόσβαση προς τον ανελκυστήρα εκκένωσης.



Διάγραμμα 21: Καταφύγιο μέσα στο κλιμακοστάσιο.

7.75 Σε οικοδομές με λιγότερο από τρεις ορόφους πάνω από το επίπεδο πρόσβασης, μπορεί να χρησιμοποιηθεί για την εκκένωση των ατόμων με αναπηρία ή με μειωμένη κινητικότητα ένας ανελκυστήρας ο οποίος δεν χρησιμοποιείται για πυρόσβεση, δεδομένου ότι βρίσκεται εντός πυροπροστατευόμενου προθαλάμου. Η παροχή ηλεκτρισμού προς τον ανελκυστήρα αυτό πρέπει να προστατεύεται από την πυρκαγιά και θα πρέπει επίσης να γίνει εγκατάσταση αυτόματου συστήματος πυρανίχνευσης και προειδοποίησης που να καλύπτει ολόκληρη την οικοδομή. Οι οικοδομές αυτές χρειάζονται επίσης χώρους καταφυγίου επιπρόσθετα από τον ανελκυστήρα.

7.76 Οι σχεδιαστές θα πρέπει να λαμβάνουν υπόψη και τις πρόνοιες για εγκατάσταση ενός τηλεφώνου έκτακτης ανάγκης ή κάποια άλλη συσκευή επικοινωνίας ώστε τα άτομα με αναπηρία ή με μειωμένη κινητικότητα να μπορούν να καλέσουν σε βοήθεια με σχετική ευκολία από τον χώρο των καταφυγίων.

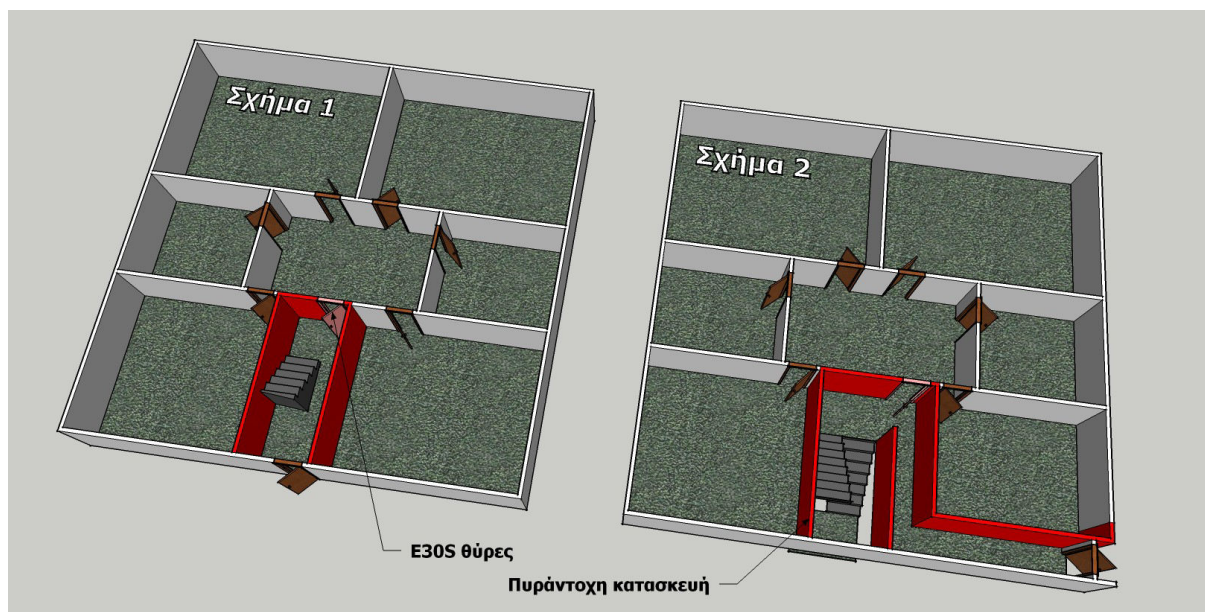
Βήμα 7 – Τελικές Έξοδοι Διαφυγής

7.77 Εφόσον οι χρήστες της οικοδομής έχουν φτάσει στο επίπεδο πρόσβασης, είναι σημαντικό να είναι σε θέση να διαφύγουν χωρίς να επηρεάζονται από τη πυρκαγιά, ειδικά εάν η πυρκαγιά βρίσκεται στο ισόγειο.

7.78 Τα κλιμακοστάσια που χρησιμοποιούνται για εκκένωση, πρέπει να οδηγούν άμεσα σε μια οδό ή σε έναν ανοικτό υπαίθριο χώρο χωρίς να χρειάζεται οι χρήστες να περάσουν μέσα από άλλα εσωτερικά δωμάτια ή χώρους της οικοδομής. Αφού οι χρήστες βρίσκονται μέσα στο κλιμακοστάσιο αναμένουν ότι θα είναι σε θέση να εξέλθουν από την οικοδομή χωρίς να χρειάζεται να περάσουν από τον χώρο όπου βρίσκεται η πυρκαγιά.

7.79 Υπάρχουν δύο εναλλακτικές λύσεις:

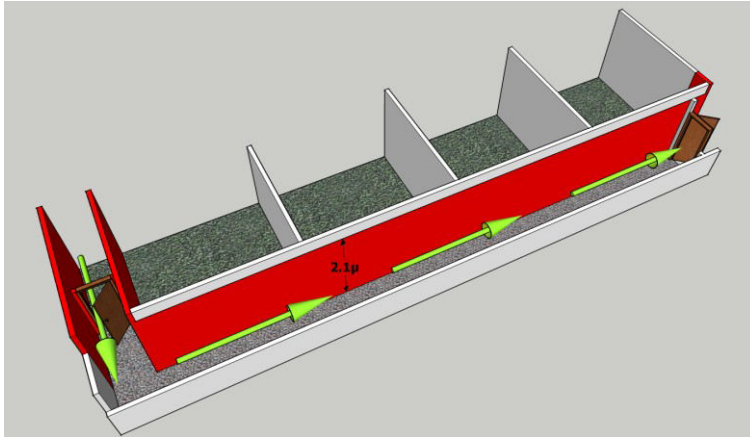
- i. Άμεση πρόσβαση από το κλιμακοστάσιο σε μια οδό ή σε έναν ανοικτό υπαίθριο χώρο (βλέπε Διάγραμμα 22-Σχήμα 1).
- ii. Πυροπροστατευόμενος διάδρομος από το κλιμακοστάσιο σε μια οδό ή σε έναν ανοικτό υπαίθριο χώρο (βλέπε Διάγραμμα 22-Σχήμα 2)



Διάγραμμα 22: Τελικές εξοδοι διαφυγής από κλιμακοστάσια

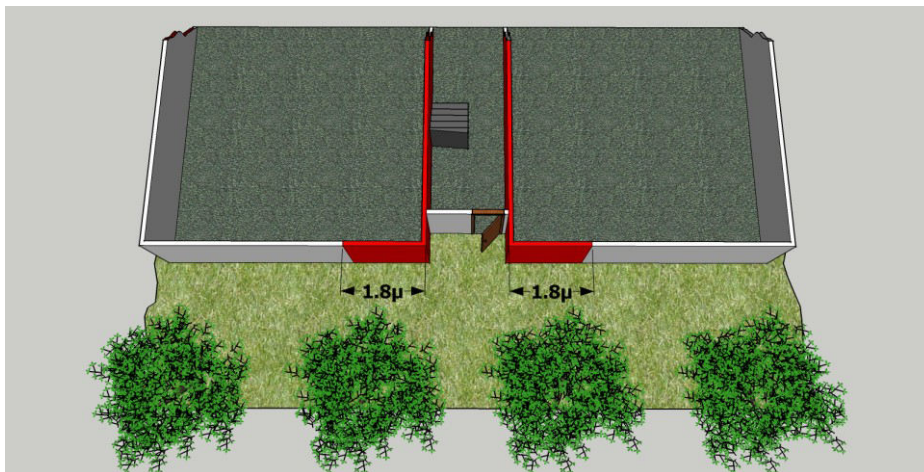
7.80 Στην περίπτωση που η εκκένωση είναι πιθανή από οποιοδήποτε τμήμα του υπέργειου ή υπόγειου ορόφου και το οποίο χρησιμοποιεί περισσότερα από ένα κλιμακοστάσια, τότε ένα από τα κλιμακοστάσια μπορεί να οδηγεί στον χώρο της υποδοχής ή άλλο παρόμοιο χώρο ο οποίος είναι ελεγχόμενος.

7.81 Στην περίπτωση όπου εξωτερική οδευση διαφυγής από την οικοδομή, γειτνιάζει με εξωτερική τοιχοποιία, η τοιχοποιία αυτή πρέπει να έχει δείκτη πυραντίστασης ίση με τον δείκτη πυραντίστασης του εσωτερικού πυροδιαμερίσματος σε ύψος τουλάχιστο 2.10μ. πάνω από το επίπεδο της οδεύσεως διαφυγής (βλέπε Διάγραμμα 23).



Διάγραμμα 23: Εξωτερική οδευση διαφυγής παρακείμενη σε εξωτερική τοιχοποιία.

7.82 Σε περίπτωση όπου η τελική έξοδος διαφυγής βρίσκεται σε εσωτερική γωνιά με την εξωτερική τοιχοποιία, τότε η τοιχοποιία αυτή σε απόσταση 1.80μ. σε κάθε πλευρά της εξόδου διαφυγής πρέπει να έχει δείκτη πυραντίστασης ίση με τον δείκτη πυραντίστασης του εσωτερικού πυροδιαμερίσματος σε ύψος τουλάχιστο 2.10μ. πάνω από το επίπεδο της οδεύσεως διαφυγής (βλέπε Διάγραμμα 24).



Διάγραμμα 24: Τελική έξοδος διαφυγής σε εσωτερική γωνιά με την εξωτερική τοιχοποιία.

7.83 Ο εξωτερικός διάδρομος ή πέρασμα μετά την τελική έξοδο διαφυγής από την οικοδομή πρέπει να σχεδιάζεται με τρόπο ώστε οι χρήστες να είναι σε θέση να απομακρύνονται με ασφάλεια από την οικοδομή. Το ελάχιστο πλάτος αυτού του διαδρόμου πρέπει να διατηρείται κατά μήκος ολόκληρης της διαδρομής συμπεριλαμβανομένων και οποιονδήποτε θυρών ή πυλών.

7.84 Το ελάχιστο πλάτος του εξωτερικού διαδρόμου ή περάσματος πρέπει να σχεδιάζεται λαμβάνοντας υπόψη το ανάλογο πλάτος διαδρόμου σύμφωνα με τους Πίνακες 43-47 στο Κεφάλαιο 12.

Βήμα 8 – Επιπρόσθετες Οδηγίες

7.85 Οι ακόλουθες γενικές πρόνοιες εφαρμόζονται κατά το σχεδιαστικό στάδιο μιας οικοδομής. Επιπρόσθετα οι οδηγίες που παρουσιάζονται και αφορούν τους 5 διαφορετικούς τύπους οικοδομών (π.χ. τύπος οικοδομών Α μέχρι Ε, βλέπε Κεφάλαιο 12 κατηγοριοποίηση οικοδομών σύμφωνα με την Eurostat) ακολουθούνται αναλόγως.

Οδεύσεις διαφυγής

7.86 Οι τελικές θύρες εξόδων διαφυγής, οι θύρες σε κοινές οδεύσεις και διαδρομές διαφυγής πρέπει να ανοίγουν προς την κατεύθυνση διαφυγής. Εντούτοις, μπορεί να υπάρξουν και θύρες (π.χ. δωματίων, γραφείων και άλλων βοηθητικών χώρων) οι οποίες μπορεί να ανοίγουν και αντίθετα προς την κατεύθυνση διαφυγής νοουμένου ο αριθμός των ατόμων που μπορεί να εξυπηρετήσει η συγκεκριμένη θύρα δεν υπερβαίνει τον αριθμό που παρουσιάζεται στον Πίνακα 14-Στήλη (α) και αφορά μια έξοδο από τον χώρο ή το δωμάτιο.

7.87 Οι βασικές οδεύσεις εξόδου (κλιμακοστάσια και διάδρομοι) πρέπει να έχουν ελάχιστο καθαρό ύψος 2.10μ. εξαιρουμένων των κουφωμάτων των θυρών.

7.88 Τα κλιμακοστάσια πρέπει να βρίσκονται εντός μιας πυράντοχης κατασκευής, έναντι του καπνού και της πυρκαγιάς, και να υπάρχει πρόσβαση σε αυτά μέσω πυράντοχων θυρών όπως εξηγείται στο Κεφάλαιο 5 του συγκεκριμένου κώδικα.

7.89 Οι διάδρομοι που οδηγούν στην τελική έξοδο διαφυγής πρέπει να έχουν δείκτη πυραντίστασης σύμφωνα με το Κεφάλαιο 5.

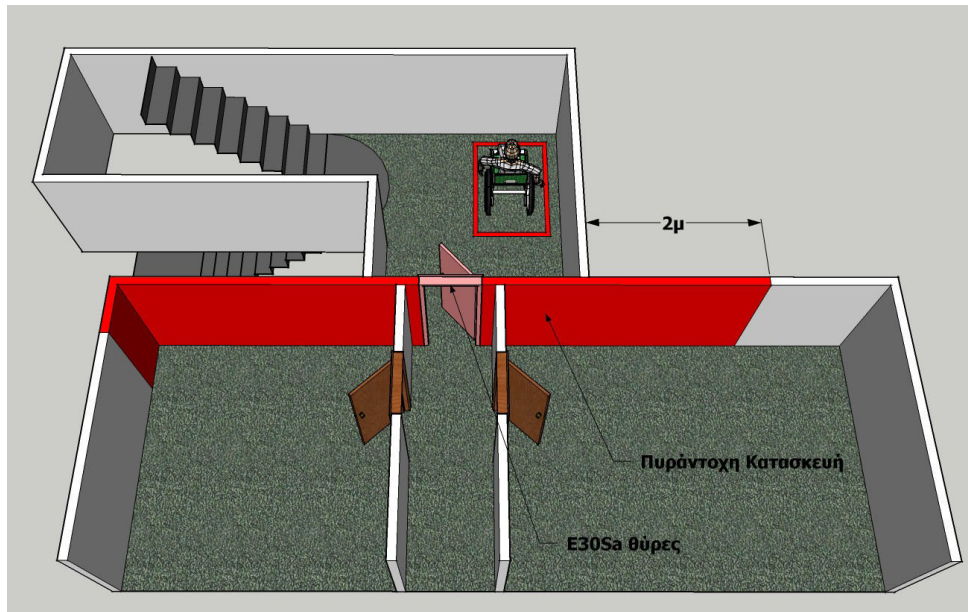
7.90 Οι διάδρομοι οι οποίοι δεν είναι απαραίτητο να έχουν κάποια πυραντίσταση θα πρέπει τουλάχιστο να προστατεύονται από τα παράγωγα του καπνού όπως εξηγείται στο Κεφάλαιο 5 και 9 του συγκεκριμένου κώδικα.

Εξωτερικά κλιμακοστάσια

7.91 Τα εξωτερικά κλιμακοστάσια τα οποία δεν διαχωρίζονται εντελώς από την οικοδομή με κατασκευή που να έχει τον ανάλογο δείκτη πυραντίστασης, όπως διαχωρίζονται τα εσωτερικά κλιμακοστάσια, δεν πρέπει να χρησιμοποιούνται σε οικοδομές οι οποίες εξυπηρετούνται με ένα κλιμακοστάσιο.

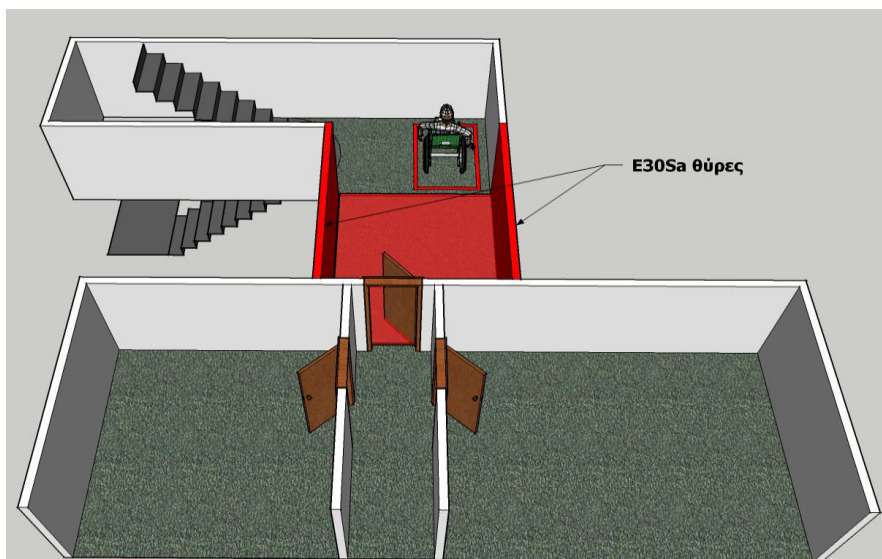
7.92 Τα εξωτερικά κλιμακοστάσια που χρησιμοποιούνται ως εναλλακτική όδευση διαφυγής, πρέπει να προστατεύονται από τις επιπτώσεις της πυρκαγιάς ανάλογα με την κατασκευαστική περίπτωση:

7.93 Τύπος 1: Η τοιχοποιία και οποιαδήποτε ανοίγματα που γεινιάζουν με το εξωτερικό κλιμακοστάσιο πρέπει να έχουν δείκτη πυραντίστασης τουλάχιστον 30 λεπτών ή να έχουν τον δείκτη πυραντίστασης του εσωτερικού πυροδιαμερίσματος (όποιος δείκτης πυραντίστασης είναι μεγαλύτερος). Ο ίδιος δείκτης πυραντίστασης πρέπει να επεκτείνεται σε απόσταση 2.00μ. από τις πλευρές του κλιμακοστασίου και 2.00μ. σε ύψος πάνω από το τελευταίο πλατύσκαλο (βλέπε Διάγραμμα 25).



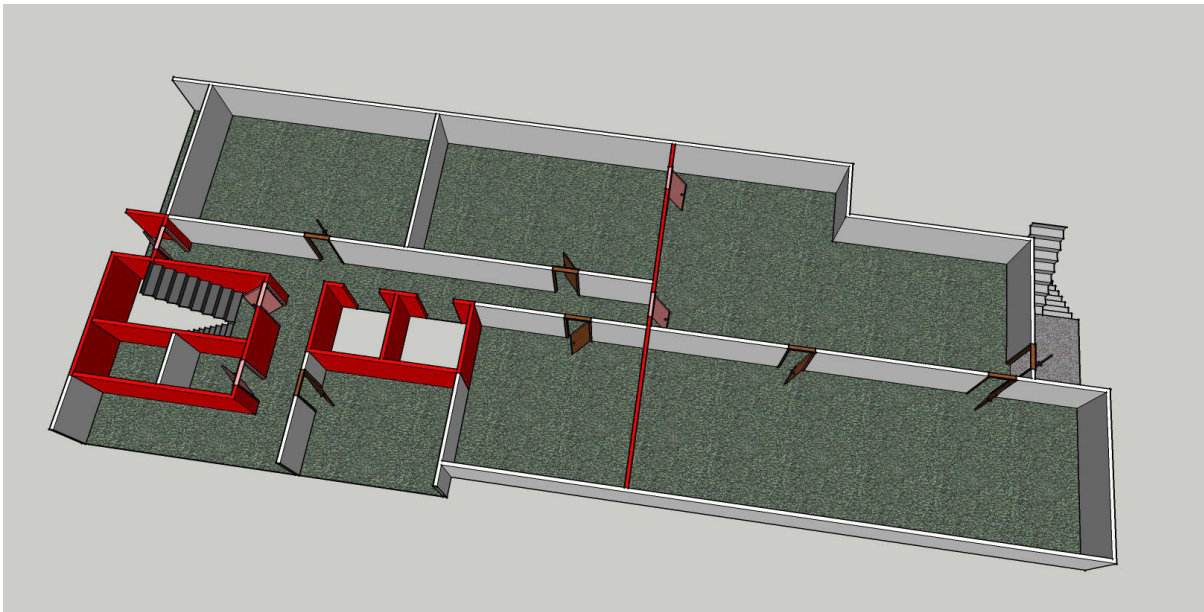
Διάγραμμα 25: Εξωτερικό Κλιμακοστάσιο (Τύπος 1).

7.94 Τύπος 2: Σε περίπτωση που χρησιμοποιηθεί γέφυρα για πρόσβαση στο εξωτερικό κλιμακοστάσιο τότε αυτή η γέφυρα πρέπει να έχει δείκτη πυραντίστασης τουλάχιστο 30 λεπτά όσο αφορά την περιμετρική τοιχοποιία και το δάπεδο. Το μήκος της γέφυρας σε κάθε πλατύσκαλο ορόφου πρέπει να είναι τουλάχιστο 3 μέτρα αφού δεν προστατεύεται ο εξωτερικός τοίχος της οικοδομής (βλέπε Διάγραμμα 26).



Διάγραμμα 26: Εξωτερικό Κλιμακοστάσιο (Τύπος 2).

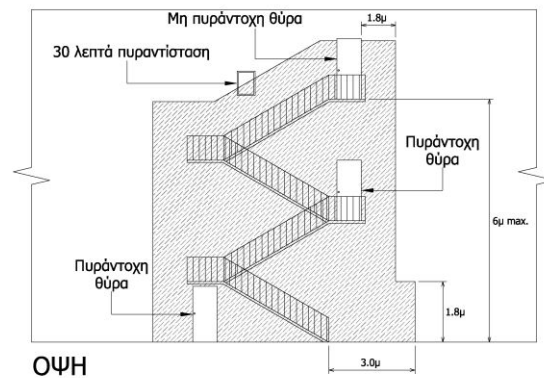
7.95 Τύπος 3: Η οικοδομή πρέπει να υποδιαιρείται σε κύρια πυροδιαμερίσματα με ένα κλιμακοστάσιο που να εξυπηρετεί το κάθε κυρίως πυροδιαμέρισμα. Εάν μια πυρκαγιά θέσει σε κίνδυνο το εσωτερικό κλιμακοστάσιο, ο τοίχος διαχωρισμού των πυροδιαμερισμάτων πρέπει να εξασφαλίσει ότι το υφιστάμενο εξωτερικό κλιμακοστάσιο παραμένει άθικτο και μπορεί να χρησιμοποιηθεί από τους χρήστες της οικοδομής. Επομένως, η τοιχοποιία που γειτνιάζει με το εξωτερικό κλιμακοστάσιο δεν είναι απαραίτητο να έχει δείκτη πυραντίστασης (βλέπε Διάγραμμα 27). Η μέθοδος αυτή πρέπει να χρησιμοποιηθεί μόνον σε οικοδομές που υπάρχουν επιπλέον κατάλληλες εναλλακτικές οδεύσεις διαφυγής για άτομα περιορισμένης κινητικότητας εφόσον το εξωτερικό κλιμακοστάσιο δεν παρέχει επαρκή πυροδιαχωρισμό για τη διαμόρφωση καταφυγίου.



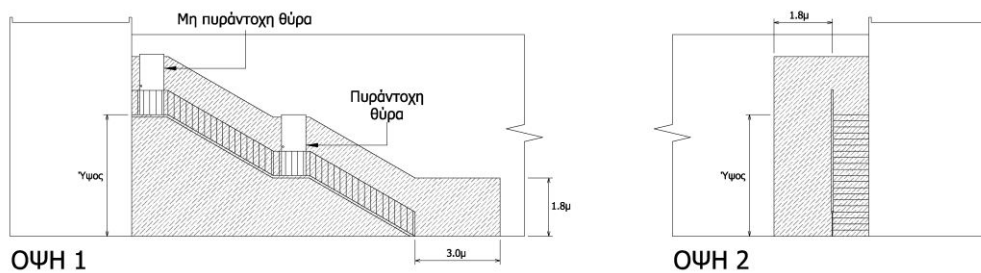
Διάγραμμα 27: Εξωτερικό Κλιμακοστάσιο (Τύπος 3).

7.96 Τα εξωτερικά κλιμακοστάσια μπορούν να αποτελούν μέρος ή να χρησιμοποιούνται σαν εναλλακτική οδευση διαφυγής. Είναι σημαντικό όπως το εξωτερικό κλιμακοστάσιο είναι κατάλληλα προστατευμένο από πιθανή πυρκαγιά που μπορεί να εκδηλωθεί εντός της οικοδομής. Οι ακόλουθες πρόνοιες πρέπει να τηρούνται:

- α) Όπου είναι αναγκαίο προστασία του εξωτερικού κλιμακοστασίου από τις καιρικές συνθήκες·
- β) Όλες οι θύρες που παρέχουν πρόσβαση στο εξωτερικό κλιμακοστάσιο πρέπει να είναι πυράντοχες, εκτός από την θύρα που βρίσκεται στον τελευταίο όροφο·
- γ) Οποιοδήποτε μέρος της εξωτερικής τοιχοποιίας που φαίνεται στο Διάγραμμα 28 πρέπει έχει την ανάλογη πυραντοχή.



ΠΑΡΑΔΕΙΓΜΑ Α

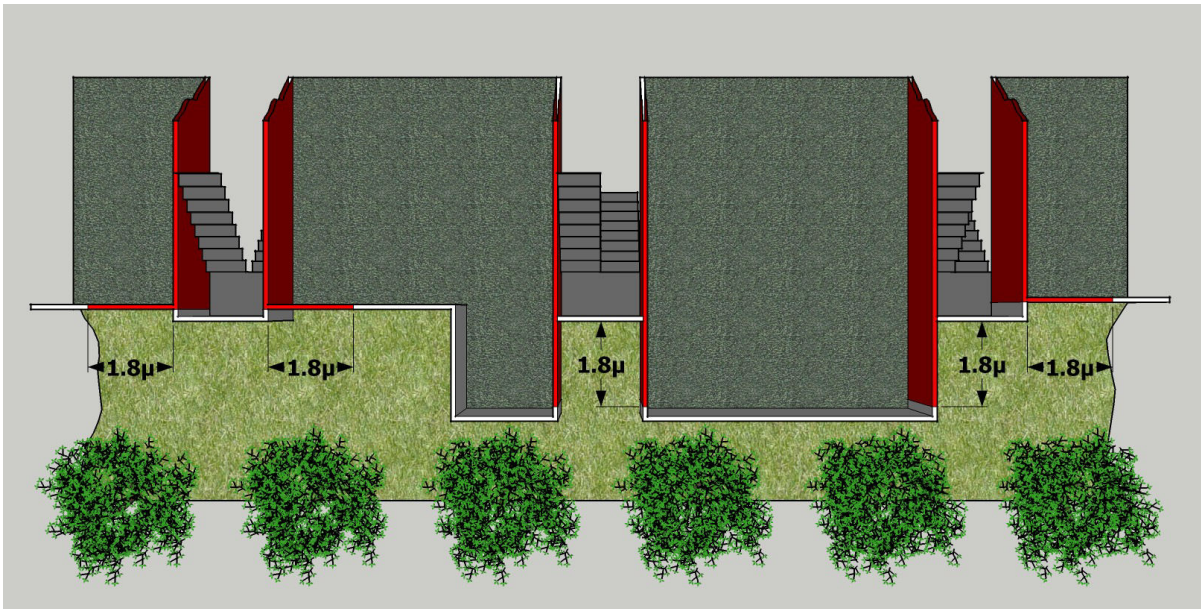


ΠΑΡΑΔΕΙΓΜΑ Β

Διάγραμμα 28: Εξωτερικά Κλιμακοστάσια.

7.97 Πυρκαγιά σε ένα μέρος της οικοδομής μπορεί να εκθέσει τον εξωτερικό τοίχο πυροπροστατευμένου κλιμακοστασίου σε θερμότητα (για παράδειγμα, όπου τα δύο είναι παρακείμενα σε εσωτερική γωνία στην πρόσοψη όπως δείχνει το Διάγραμμα 29). Εάν ο εξωτερικός τοίχος του προστατευμένου κλιμακοστασίου έχει μικρή πυραντίσταση, υπάρχει ο κίνδυνος να μην μπορεί να χρησιμοποιηθεί το κλιμακοστάσιο με ασφάλεια.

7.98 Σε περίπτωση που το προστατευμένο κλιμακοστάσιο προεκτείνεται του παρακείμενου εξωτερικού τοίχου της οικοδομής, ή διακόπτεται από αυτόν, ή βρίσκεται σε εσωτερική γωνιά του τοίχου αυτού, τότε η απόσταση ανάμεσα σε οποιοδήποτε απροστάτευτο χώρο της οικοδομής σε σχέση με το κλιμακοστάσιο πρέπει να είναι τουλάχιστον 1.80μ. (βλέπε Διάγραμμα 29).



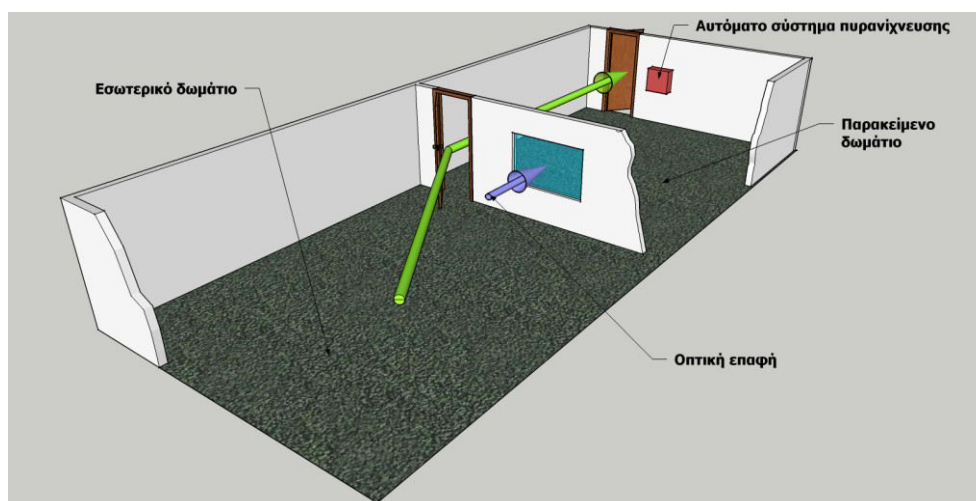
Διάγραμμα 29: Εξωτερική προστασία προστατευόμενου κλιμακοστασίου.

Εσωτερικά Δωμάτια

7.99 Σε περίπτωση επεισοδίου πυρκαγιάς όπου οι χρήστες για να διαφύγουν πρέπει να περάσουν μέσα από άλλο δωμάτιο ή δωμάτια για να φτάσουν στην όδευση διαφυγής ή την τελική έξοδο διαφυγής, πρέπει να τους εξασφαλίζεται μια γρήγορη προειδοποίηση σε περίπτωση ανάφλεξη πυρκαγιάς σε αυτούς τους παρακείμενους χώρους.

7.100 Επομένως, όλα τα εσωτερικά δωμάτια και τα παρακείμενα δωμάτια πρέπει να καλύπτονται με αυτόματο συστήματα πυρανίχνευσης και προειδοποίησης. Το σύστημα προειδοποίησης δεν πρέπει να έχει χρόνο καθυστέρησης αλλά αντίθετα θα πρέπει να σημάνει συναγερμό ταυτόχρονα με την ανίχνευση πυρκαγιάς από τους ανιχνευτές.

7.101 Πρέπει να σημειωθεί ότι οι υπεύθυνοι πρέπει να λαμβάνουν υπόψη τον κίνδυνο πυρκαγιάς των υλικών που αποθηκεύονται στα παρακείμενα δωμάτια ώστε να διασφαλίσουν ότι οι χρήστες στα εσωτερικά δωμάτια έχουν αρκετό χρόνο για να διαφύγουν. Αυτό πρέπει να ληφθεί υπόψη στο στάδιο σχεδιασμού.



Διάγραμμα 30: Εσωτερικά δωμάτια

Πατάρια και Μεσοπάτωμα

7.102 Πατάρια ή μεσοπατώματα μικρότερα από 100τ.μ. δεν είναι απαραίητο να έχουν επιπρόσθετη πυραντίσταση ή επιπρόσθετες πρόνοιες σε ότι αφορά τις οδεύσεις διαφυγής νοουμένου ότι γίνεται εγκατάσταση αυτόματου συστήματος πυρανίχνευσης και προειδοποίησης ώστε να επιτρέπει στους χρήστες που βρίσκονται στο πατάρι ή μεσοπάτωμα να αντιληφθούν μια πυρκαγιά που μπορεί να εκδηλωθεί σε χαμηλότερο επίπεδο.

7.103 Οι αποστάσεις στο Διάγραμμα 19 πρέπει να μετριοούνται από το πιο απόμερο σημείο του παταριού ή μεσοπατώματος μέχρι την τελική έξοδο διαφυγής στο χαμηλότερο επίπεδο (συμπεριλαμβάνεται στην απόσταση αυτή και το μήκος του κλιμακοστασίου).

7.104 Τα φέροντα δομικά στοιχεία που στηρίζουν πατάρια ή μεσοπατώματα μεγαλύτερα από 100τ.μ. πρέπει να έχουν το ανάλογο δείκτη πυραντίστασης σύμφωνα με το Κεφάλαιο 4. Πρέπει επίσης να διαθέτουν μία πυροπροστατευμένη όδευση διαφυγής προς την τελική έξοδο της οικοδομής.

Αίθρια

7.105 Οποιαδήποτε οικοδομή που περιλαμβάνει απροστάτευτο συνεχιζόμενο κενό το οποίο επεκτείνεται σε περισσότερους από έναν όροφο πρέπει να ληφθεί υπόψη ως λύση σχεδιαστικής απόδοσης (πυρομηχανικής).

7.106 Σε περίπτωση που σχηματίζεται άνοιγμα σε όροφο οικοδομής Κατηγορίας Κινδύνου Α και Β (βλέπε συνοπτικό Πίνακα 4 ή Κεφάλαιο 12), δεν απαιτείται ειδική διαμόρφωση, δεδομένου ότι η έξοδος κινδύνου βρίσκεται μακριά από το άνοιγμα αυτό. Τέτοια ανοίγματα σχηματίζονται για την δημιουργία κυλιόμενων σκαλών και κλιμακοστασίων εύκολης διακίνησης των παρευρισκομένων μέσα στην οικοδομή (οι κλίμακες αυτές δεν πρέπει να προσμετρούνται σαν έξοδοι και διαδρομές διαφυγής).

Εξυπηρετούν μόνο την εύκολη διακίνηση των παρευρισκομένων μέσα στην οικοδομή).

Αυτόματα Συστήματα Προειδοποίησης και Πυρανίχνευσης

7.107 Οι ελάχιστες τυπικές απαιτήσεις σε συστήματα προειδοποίησης και πυρανίχνευσης ανάλογα με τον τύπο χρήσης μιας οικοδομής, χαρακτηριστικά πληθυσμού, κατηγορίας κινδύνου πυρκαγιάς και τον ρυθμό ανάπτυξης μιας πυρκαγιάς, παρουσιάζονται στους Πίνακες 38-42 - Στήλη (11) και στον Πίνακα 49 (επεξήγηση της Στήλης 11) στο Κεφάλαιο 12. Στο Κεφάλαιο 9 γίνεται μια εκτενέστερη αναφορά στα συστήματα προειδοποίησης και πυρανίχνευσης και ο μελετητής προτρέπεται να ακολουθήσει τις οδηγίες που παρουσιάζονται στο συγκεκριμένο Κεφάλαιο (αρχές της εκτίμησης κινδύνου πυρός) ώστε να καθορίσει με ακρίβεια τον τύπο και την λειτουργία του συστήματος προειδοποίησης και πυρανίχνευσης.

Φωτισμός Έκτακτης Ανάγκης

7.108 Πρέπει να παρέχεται φωτισμός έκτακτης ανάγκης σε όλες τις οδεύσεις και διαδρομές διαφυγής, σε τμήματα των οικοδομών που απαιτούν τεχνητό φωτισμό υπό κανονικές συνθήκες, εξαιρουμένων εντός των διαμερισμάτων και οικιών. Αυτό θα μπορούσε να επεκταθεί και σε διαδρομές διαφυγής εκτός της οικοδομής, όπου αυτό κρίνεται αναγκαίο, π.χ. σε διαδρομές διαφυγής από οροφές κτιρίων. Στο Κεφάλαιο 9 γίνεται μια εκτενέστερη αναφορά στο Φωτισμό Έκτακτης Ανάγκης.

Σημάνσεις διαφυγής

7.109 Όλες οι οδεύσεις και διαδρομές διαφυγής πρέπει να φέρουν την ανάλογη σήμανση. Εξαιρούνται οι οδεύσεις διαφυγής εντός των διαμερισμάτων και οικιών. Στην περίπτωση των πολυκατοικιών με διαμερίσματα θα πρέπει να σηματοδοτηθούν οι οδεύσεις διαφυγής μέσα στους κοινόχρηστους χώρους. Σημάνσεις θα πρέπει να φέρουν και τα συστήματα ή εξοπλισμός πυροπροστασίας και πυρόσβεσης. Στο Κεφάλαιο 9 γίνεται μια εκτενέστερη αναφορά στις Σημάνσεις.

Συστήματα Ελέγχου Καπνού

7.110 Εκτός από τις πρόνοιες για απαγωγή του καπνού ώστε να παρέχεται επιπρόσθετη βοήθεια στους πυροσβέστες, τα συστήματα ελέγχου του καπνού δεν περιλαμβάνονται στις λύσεις που δίνονται στο έγγραφο αυτό. Το σύστημα ελέγχου του καπνού μπορεί να χρησιμοποιηθεί με μεγάλη επιτυχία διατηρώντας κατάλληλες συνθήκες κατά την διάρκεια της εκκένωσης σε μια οικοδομή, αλλά πρέπει να σχεδιάζεται, προδιαγράφεται και να βεβαιώνεται από μηχανικό πυροπροστασίας ως μέρος λύσης σχεδιαστικής απόδοσης (πυρομηχανικής).

Οικιστικές Οικοδομές - Οικοδομές με Χαρακτηριστικά Χρήσης Γ (Πίνακας 40-Κεφάλαιο 12)

A. Κατοικίες

7.111 Η κατηγορία αυτή περιλαμβάνει ανεξάρτητες και ημιανεξάρτητες κατοικίες καθώς και κατοικίες συνεχούς δόμησης κάθε μια εκ των οποίων έχει τη δική της ισόγεια είσοδο στο επίπεδο πρόσβασης. Γενικά, κατοικίες που ενώνονται μεταξύ τους διαχωρίζονται με κάθετη πυροδιαχωριστική τοιχοποιία.

7.112 Δεν υπάρχουν ειδικές διατάξεις για κατοικίες εκτός από την εγκατάσταση συστήματος πυρανίχνευσης και προειδοποίησης όπως αναφέρεται στην Στήλη (11) του Πίνακα 40 στο Κεφάλαιο 12.

7.113 Η οροφή ή το κενό της οροφής δεν υπολογίζεται ως δάπεδο νοουμένου ότι περιλαμβάνει μόνο πρόσβαση σε επιδιόρθωση και συντήρηση μηχανολογικών υπηρεσιών.

7.114 Υπόγειο, Ισόγειο και ένας υπέργειος όροφος: Δεν υπάρχουν ειδικές διατάξεις για τις συγκεκριμένες κατοικίες εκτός από την εγκατάσταση συστήματος πυρανίχνευσης και προειδοποίησης όπως αναφέρεται στην Στήλη (11) του Πίνακα 40 στο Κεφάλαιο 12.

7.115 Υπόγειο, Ισόγειο και πέραν του ενός υπέργειου ορόφου: Η πιθανότητα του κινδύνου πυρκαγιάς και πρόκλησης επικίνδυνων συνθηκών αυξάνεται σε ψηλότερες οικοδομές, επομένως:

- i. Απαιτείται η εγκατάσταση συστήματος πυρανίχνευσης και προειδοποίησης όπως αναφέρεται στην Στήλη (11) του Πίνακα 40 στο Κεφάλαιο 12 (π.χ. ένα σύστημα της κατηγορίας Π2(β) που σημαίνει εγκατάσταση αυτόματου συστήματος πυρανίχνευσης και προειδοποίησης με εφεδρική μπαταρία και ανιχνευτές που τοποθετούνται στις οδεύσεις διαφυγής και γεινιάζουσα με τις οδεύσεις διαφυγής δωμάτια, σύμφωνα με το Κεφάλαιο 9).
- ii. Κατοικίες που αποτελούνται από τρία ή περισσότερα επίπεδα και κατοικίες που αποτελούνται από δυο επίπεδα και εκτείνονται σε ύψος από την οροφή άλλης ισόγειας κατοικίας πρέπει να διαθέτουν υπαλλακτική έξοδο τόσο από το πιο ψηλό όσο και από το πιο χαμηλό επίπεδο εκτός των πιο κάτω περιπτώσεων.
 - στο ισόγειο υπάρχει πυλωτή (χώρος στάθμευσης) ·
 - κατοικία αποτελούμενη από δύο επίπεδα βρίσκεται πάνω σε ισόγεια ξεχωριστή κατοικία και διαθέτει ανεξάρτητη πυροπροστατευμένη κλίμακα προς το ισόγειο.

7.116 Πολλαπλά υπόγεια σε Κατοικία: Στην περίπτωση που υπάρχουν περισσότερα από ένα υπόγεια σε μια κατοικία, τότε οι υπόγειοι όροφοι πρέπει να εξυπηρετούνται με ένα πυροπροστατευμένο κλιμακοστάσιο και πυροπροστατευμένη όδευση

διαφυγής που να οδηγεί εκτός της κατοικίας. Επίσης πρέπει να γίνεται εγκατάσταση συστήματος πυρανίχνευσης και προειδοποίησης σε όλη την κατοικία της κατηγορίας Π2(β) που σημαίνει εγκατάσταση αυτόματου συστήματος πυρανίχνευσης και προειδοποίησης με εφεδρική μπαταρία και ανιχνευτές που τοποθετούνται στις οδεύσεις διαφυγής και γεινιάζουσα με τις οδεύσεις διαφυγής δωμάτια, σύμφωνα με το Κεφάλαιο 9.

B. Διαμερίσματα

7.117 Κρίνεται χρήσιμο τα νέα διαμερίσματα να σχεδιάζονται ακολουθώντας την στρατηγική της επί τόπου πυροπροστασίας. Τα βασικά στοιχεία αυτής της στρατηγικής είναι:

- Να εξασφαλίζεται μια έγκαιρη προειδοποίηση πυρκαγιάς ώστε να επιτρέπεται στους χρήστες του διαμερίσματος, όπου εκδηλώθηκε η πυρκαγιά, να διαφύγουν με ασφάλεια·
- Δυνατότητα ελέγχου και περιορισμού της πυρκαγιάς εντός του διαμερίσματος, όπου εκδηλώθηκε η πυρκαγιά, για αρκετό χρονικό διάστημα ώστε να μπορέσει να αρχίσει η διαδικασία πυρόσβεσης·
- Να παρέχονται κατάλληλα συστήματα πυρόσβεσης ώστε να επιτρέπεται η έγκαιρη κατάσβεση της πυρκαγιάς πριν εξαπλωθεί εκτός του διαμερίσματος από όπου αρχικά εκδηλώθηκε η πυρκαγιά·
- Για σκοπούς πυρόσβεσης να προστατεύεται τουλάχιστον ένα κλιμακοστάσιο το οποίο οδηγεί στο διαμέρισμα όπου αρχικά εκδηλώθηκε η πυρκαγιά.

7.118 Συστήματα προειδοποίησης και πυρανίχνευσης: Ελάχιστες τυπικές απαιτήσεις οι οποίες αφορούν τα συστήματα προειδοποίησης και πυρανίχνευσης παρουσιάζονται στην Στήλη (11) του Πίνακα 40 στο Κεφάλαιο 12, σε κάθε διαμέρισμα.

7.119 Διαμερίσματα με περισσότερους από έναν όροφο πρέπει να έχουν το ίδιο επίπεδο συστήματος προειδοποίησης όπως μια κατοικία η οποία διαθέτει τον ίδιο αριθμό ορόφων.

7.120 Κοινόχρηστα Κλιμακοστάσια, Ανελκυστήρες, Προθάλαμοι και Διάδρομοι: Τα κοινόχρηστα κλιμακοστάσια, διάδρομοι, προθάλαμοι και, όπου παρέχονται, ανελκυστήρες αποτελούν τα μέσα πρόσβασης των ενοίκων στα διαμερίσματα. Μια πυρκαγιά σε ένα διαμέρισμα έχει την δυνατότητα να εξαπλωθεί σε αυτούς τους κοινόχρηστους χώρους. Επομένως είναι πολύ σημαντικό όπως η κατασκευή που διαχωρίζει τα διαμερίσματα μεταξύ τους ή τα διαμερίσματα από τους κοινόχρηστους χώρους, έχει την ανάλογη πυροπροστασία (π.χ. πυρκαγιά και καπνό βάση των προνοιών του Κεφαλαίου 4 και 5) για το χρονικό διάστημα που απαιτείται για αποτελεσματική εφαρμογή της στρατηγικής επέμβασης από τις ομάδες κατάσβεσης.

Τα κοινόχρηστα κλιμακοστάσια, προθάλαμοι κλπ πρέπει να έχουν τον ανάλογο δείκτη πυραντίστασης σύμφωνα των προνοιών του Κεφαλαίου 4 και 5.

7.121 Ανοίγματα Εξαερισμού: Τα ανοίγματα εξαερισμού που παρουσιάζονται πιο κάτω έχουν σκοπό να βοηθήσουν στις ενέργειες κατάσβεσης μιας πυρκαγιάς και να εμποδίσουν από το να αποτελέσει το κλιμακοστάσιο την μόνη όδευση εξάπλωσης του καπνού όταν οι πυροσβέστες ανοίξουν την θύρα του κλιμακοστασίου.

7.122 Κλιμακοστάσια: Τα ανοίγματα φυσικού εξαερισμού πρέπει να παρέχονται στο πιο ψηλό σημείο σε όλα τα κλιμακοστάσια και να είναι ίσο με 1τ.μ. και σε κάθε όροφο να διαθέτει ανοιγοκλεινόμενο (να μην ανοίγουν προς την κατεύθυνση διαφυγής) παράθυρο ίσο με 10% του εμβαδού του κλιμακοστασίου.

7.123 Προθάλαμος Πυροπροστασίας: Ο Προθάλαμος Πυροπροστασίας τοποθετείται μεταξύ του κοινόχρηστου διαδρόμου / χώρου που ανοίγει ο ανελκυστήρας, τα γραφεία, τα διαμερίσματα ή οποιοσδήποτε άλλος χώρος και του κλιμακοστασίου (βλέπε Διάγραμμα 17: Τύπος Κλιμακοστασίου 1^{ου} βαθμού). Ο Προθάλαμος πυροπροστασίας πρέπει να διαθέτει 3 τουλάχιστον τετραγωνικά μέτρα εμβαδόν και άνοιγμα για μόνιμο φυσικό αερισμό σε κάθε όροφο κατά 10% τουλάχιστο του εμβαδού του προθαλάμου.

7.124 Κοινόχρηστοι διάδρομοι: Σε οικοδομές με περισσότερους από τρεις ορόφους ή με δάπεδο ψηλότερο από 10 μέτρα από το επίπεδο πρόσβασης οι κοινόχρηστοι διάδρομοι διαφυγής οι οποίοι εφάπτονται σε εξωτερικό τοίχο της οικοδομής να διαθέτουν ανοιγοκλεινόμενο ή συρόμενο παράθυρο εξαερισμού με ελάχιστο εμβαδόν ίσο με 1τ.μ.

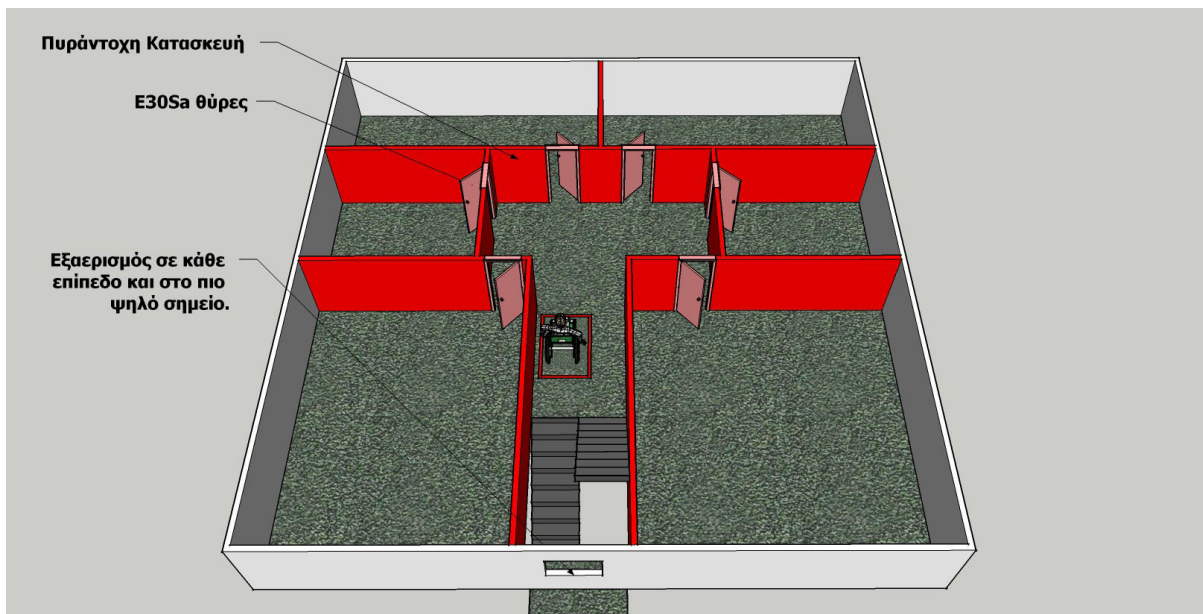
7.125 Διαμέρισμα σε υπόγειο: Τα διαμερίσματα σε υπόγειους χώρους πρέπει είτε να έχουν την δική τους εξωτερική είσοδο είτε να διαχωρίζονται από το κλιμακοστάσιο με αεριζόμενο προθάλαμο, ανεξαρτήτως του ύψους της οικοδομής.

7.126 Χώροι Στάθμευσης: Σε περίπτωση που κλιμακοστάσιο εξυπηρετεί διαμερίσματα και κλειστό χώρο στάθμευσης τότε το κλιμακοστάσιο πρέπει να διαχωρίζεται από τον χώρο στάθμευσης με αεριζόμενο πυροπροστατευμένο προθάλαμο. Όπου κρίνεται απαραίτητο, μπορεί να σχεδιάζεται μηχανικό σύστημα εξαερισμού του προθαλάμου ώστε να αποτρέπει την αστοχία του κυρίως κλιμακοστασίου από θερμά αέρια και καπνό.

7.127 Οικοδομή Διαμερισμάτων με ένα κλιμακοστάσιο (Ισόγειο και μέχρι 3 ορόφους ή το ύψος τελευταίου κατοικήσιμου ορόφου δεν ξεπερνά τα 10 μέτρα σε σχέση με το επίπεδο πρόσβασης): Κάθε διαμέρισμα πρέπει να διαθέτει σύστημα πυρανίχνευσης και προειδοποίησης όπως αναφέρεται στην Στήλη (11) του Πίνακα 40 στο Κεφάλαιο 12 (π.χ. ένα σύστημα της κατηγορίας Π2(γ) που σημαίνει κύκλωμα δικτυωμένων ανιχνευτών οι οποίοι λειτουργούν με κανονική ηλεκτρική παροχή και εφεδρική μπαταρία και τοποθετούνται στις οδεύσεις διαφυγής και γειτνιάζουσα με τις οδεύσεις διαφυγής δωμάτια, σύμφωνα με το Κεφάλαιο 9).

7.128 Το κοινό κλιμακοστάσιο πρέπει να έχει πλάτος τουλάχιστο 1100mm. Οι τελικές θύρες εξόδου πρέπει να έχουν φύλο με ελάχιστο πλάτος τουλάχιστο 926mm.

7.129 Το κλιμακοστάσιο πρέπει να διαθέτει ανοίγματα φυσικού εξαερισμού στο πιο ψηλό σημείο και να είναι ίσο με 1τ.μ. Σε κάθε όροφο να διαθέτει ανοιγοκλεινόμενο παράθυρο (να μην ανοίγει προς την κατεύθυνση διαφυγής) ίσο με 10% του εμβαδού του κλιμακοστασίου (βλέπε Διάγραμμα 31).



Διάγραμμα 31: Μικρή πολυκατοικία με ένα κλιμακοστάσιο

7.130 Όλες οι ηλεκτρομηχανολογικές υπηρεσίες που διαπερνούν το κέλυφος του κλιμακοστασίου πρέπει να εγκιβωτίζονται σε πυράντοχη κατασκευή με ελάχιστο δείκτη πυραντίστασης ανάλογα με τον δείκτη πυραντίστασης του κλιμακοστασίου.

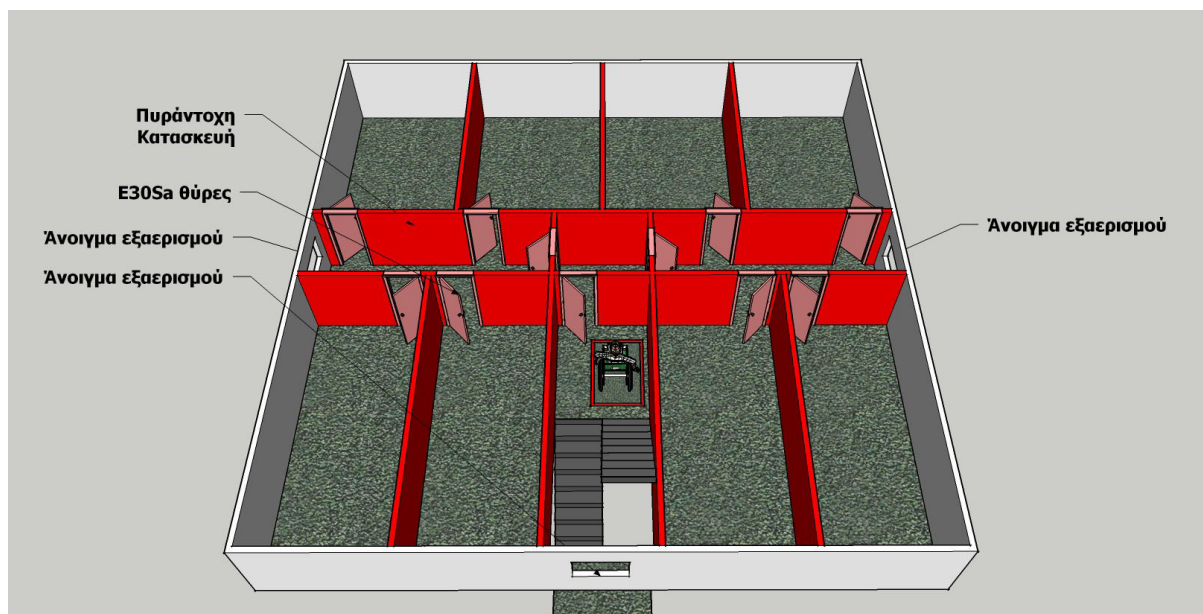
7.131 Οικοδομή Διαμερισμάτων με ένα κλιμακοστάσιο (Ισόγειο και πέραν των 3 ορόφων ή το ύψος τελευταίου κατοικήσιμου ορόφου να ξεπερνά τα 10 μέτρα σε σχέση με το επίπεδο πρόσβασης): Κάθε διαμέρισμα πρέπει να διαθέτει πυρανίχνευσης και προειδοποίησης όπως αναφέρεται στην Στήλη (11) του Πίνακα 40 στο Κεφάλαιο 12 (π.χ. ένα σύστημα της κατηγορίας Π2(γ) που σημαίνει κύκλωμα δικτυωμένων ανιχνευτών οι οποίοι λειτουργούν με κανονική ηλεκτρική παροχή και εφεδρική μπαταρία και τοποθετούνται στις οδεύσεις διαφυγής και γειτνιάζουσα με τις οδεύσεις διαφυγής δωμάτια, σύμφωνα με το Κεφάλαιο 9).

7.132 Το κλιμακοστάσιο πρέπει να διαθέτει ανοίγματα φυσικού εξαερισμού στο πιο ψηλό σημείο και να είναι ίσο με 1τ.μ. Σε κάθε όροφο να διαθέτει ανοιγοκλεινόμενο παράθυρο (να μην ανοίγει προς την κατεύθυνση διαφυγής) ίσο με 10% του εμβαδού του κλιμακοστασίου (βλέπε Διάγραμμα 32).

7.133 Η πρόσβαση προς κάθε διαμέρισμα μπορεί να γίνεται μέσα από κοινόχρηστο διάδρομο διαφυγής (βλέπε Διάγραμμα 32). Οι κοινόχρηστοι διάδρομοι διαφυγής οι οποίοι εφάπτονται σε εξωτερικό τοίχο της οικοδομής να διαθέτουν ανοιγοκλεινόμενο ή συρόμενο παράθυρο εξαερισμού με ελάχιστο εμβαδόν ίσο με 1τ.μ.

7.134 Το κοινό κλιμακοστάσιο πρέπει να έχει πλάτος τουλάχιστο 1100mm. Οι τελικές θύρες εξόδου πρέπει να έχουν φύλο με ελάχιστο πλάτος τουλάχιστο 926mm.

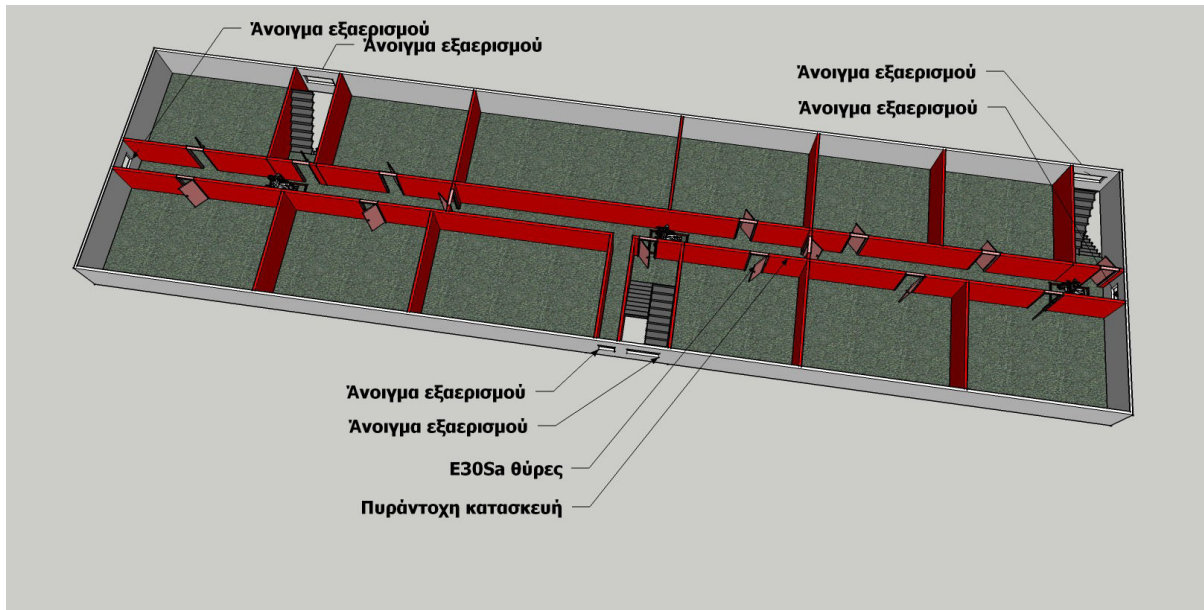
7.135 Η τελική όδευση διαφυγής από το κοινό κλιμακοστάσιο πρέπει να σχεδιάζεται με τρόπο ώστε να είναι πυροπροστατευμένη έτσι ώστε οι χρήστες των ορόφων να μπορούν να εξέλθουν της οικοδομής με ασφάλεια σε περίπτωση πυρκαγιάς στο ισόγειο ή το υπόγειο.



Διάγραμμα 32: Ένα κλιμακοστάσιο σε πολυκατοικία με Ισόγειο και πέραν των 3 ορόφων.

7.136 Πολυκατοικίες με πολλαπλά κλιμακοστάσια και κλειστούς κοινόχρηστους διαδρόμους διαφυγής: Σε πολυκατοικίες όπου υπάρχουν περισσότερα από ένα κλιμακοστάσια τα οποία εξυπηρετούν τα διαμερίσματα, υπάρχει μεγαλύτερη πιθανότητα να περιοριστεί ο βαθμός εξάπλωσης του καπνού στον όροφο όπου βρίσκεται η πυρκαγιά. Σε κάθε όροφο ο κοινόχρηστος διάδρομος διαφυγής πρέπει να μοιράζεται ώστε να διαχωρίζονται τα κλιμακοστάσια και ο κάθε ένας από αυτούς, όταν εφάπτεται σε εξωτερικό τοίχο θα πρέπει να διαθέτει ανοιγοκλεινόμενο ή συρόμενο παράθυρο εξαερισμού με ελάχιστο εμβαδόν ίσο με 1τ.μ. (βλέπε Διάγραμμα 33 και 34).

7.137 Το κοινό κλιμακοστάσιο πρέπει να έχει πλάτος τουλάχιστο 1100mm. Οι τελικές θύρες εξόδου πρέπει να έχουν φύλο με ελάχιστο πλάτος τουλάχιστο 926mm.



Διάγραμμα 33: Κάτοψη ορόφου



Διάγραμμα 34: Κάτοψη ορόφου - Εναλλακτική διαρρύθμιση

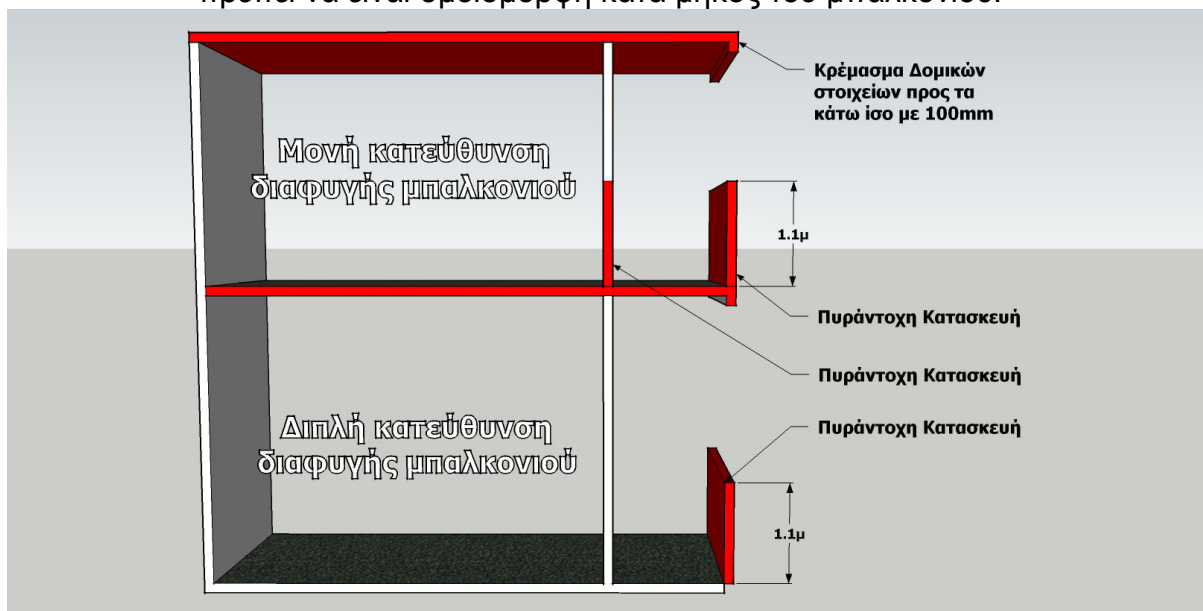
Μπαλκόνια

7.138 Σε περίπτωση που η πρόσβαση στα διαμερίσματα γίνεται μέσω μπαλκονιού, είναι λιγότερο πιθανό μια πυρκαγιά να εξαπλωθεί σε άλλα τμήματα της οικοδομής. Επομένως ο τοίχος που διαχωρίζει το διαμέρισμα από το μπαλκόνι μπορεί να υπολογιστεί σαν εξωτερικός τοίχος νοουμένου ότι ισχύουν τα ακόλουθα (βλέπε επίσης Διάγραμμα 35):

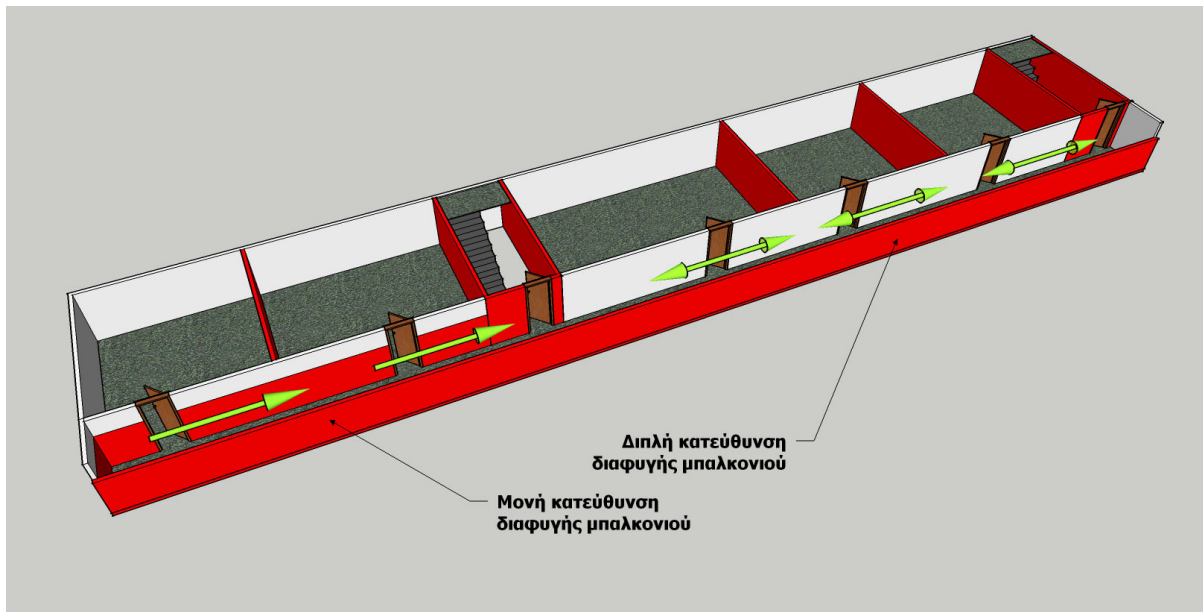
- Το μπαλκόνι που βρίσκεται πάνω από χώρο που δεν είναι πυροπροστατευμένος, πρέπει να διαθέτει αδιάτρητο στηθαίο το οποίο

να κατασκευάζεται με άκαυστα υλικά και να έχει ύψος 1.10μ. από το τελικό επίπεδο του ορόφου.

- Στην περίπτωση που η διαφυγή είναι μονής κατεύθυνσης, ο τοίχος που διαχωρίζει τον κατοικήσιμο χώρο από το μπαλκόνι πρέπει να έχει πυραντίσταση ίση τουλάχιστο με 30 λεπτά σε ύψος 1.20μ. από το τελικό επίπεδο του ορόφου.
- Το μπαλκόνι πρέπει να παραμένει ανοιχτό πάνω από το σθηαίο ώστε να υπάρχει αρκετός εξαερισμός. Δεν πρέπει να υπάρχουν κρεμάσματα προς τα κάτω δομικών στοιχείων πέραν των 100mm. Ένα εμβαδόν που ισοδυναμεί τουλάχιστον με το 60% του εμβαδού του δαπέδου του μπαλκονιού πρέπει να είναι ανοιχτό για εξαερισμό. Η κατανομή θα πρέπει να είναι ομοιόμορφη κατά μήκος του μπαλκονιού.



Διάγραμμα 35: Τομή Πρόσβασης Μπαλκονιού



Διάγραμμα 36: Κάτοψη Πρόσβασης Μπαλκονιού

Γ. Οικιστικές Οικοδομές εκτός Κατοικιών, Υποστατικών Κοινωνικής Πρόνοιας, Νοσηλευτήρια και Κρατητήρια / Σωφρονιστήρια

7.139 Η ενότητα αυτή παρουσιάζει τις διατάξεις κατοικημένων οικοδομών που δεν αποτελούν κατοικίες και περιλαμβάνονται στο Κεφάλαιο 12, Πίνακα 38 για οικοδομές με χαρακτηριστικά χρήσης τύπου Α.

7.140 Όταν λαμβάνεται υπόψη η κατηγορία αυτή, αξίζει να σημειωθεί ότι οι χρήστες της οικοδομής αναμένονται να είναι σε θέση να ανταποκριθούν στη πυρκαγιά ή στον συναγερμό και να εκκενώσουν την οικοδομή χωρίς σημαντική βοήθεια. Αντίθετα με μια πολυκατοικία, η διαχείριση της οικοδομής μπορεί να αναμένεται να γίνεται από το προσωπικό, μέλη του οποίου πρέπει να είναι παρόν στον χώρο κατά το μεγαλύτερο χρονικό διάστημα.

7.141 Ο συγκεκριμένος κώδικας πυροπροστασίας παρέχει οδηγίες για απλές οικοδομές οι οποίες χρησιμοποιούν ταυτόχρονη εκκένωση. Η εκκένωση πολλαπλών σταδίων ή τμηματική εκκένωση μπορεί συχνά να παρέχει μια καλύτερη λύση σε πιο πολύπλοκα υποστατικά, αλλά πρέπει να αποτελεί αντικείμενο μελέτης σχεδιατικής απόδοσης (πυρομηχανικής).

7.142 Η εγκατάσταση ενός αυτόματου συστήματος προειδοποίησης και ανίχνευσης πυρκαγιάς πρέπει να γίνεται σε όλη την οικοδομή (π.χ. ένα σύστημα της κατηγορίας Π3(δ) που σημαίνει αυτόματο σύστημα πυρανίχνευσης και προειδοποίησης με ανιχνευτές που τοποθετούνται σε όλα τα δωμάτια, χώρους και οικοδομικά διάκενα, σύμφωνα με το Κεφάλαιο 9).

Δ. Άλλες Μικρές Οικιστικές Οικοδομές

7.143 Μικρές οικοδομές με λιγότερους από τρεις ορόφους πάνω από το έδαφος και με ύψος δαπέδου κατοικήσιμου ορόφου μικρότερο των 10 μέτρων πάνω από το επίπεδο πρόσβασης, μπορεί να εξυπηρετείται με ένα κλιμακοστάσιο δεδομένου ότι υπάρχει αρκετός εξωτερικός χώρος ώστε η πυροσβεστική υπηρεσία να έχει πρόσβαση σε όλους τους ορόφους μέσω κινητής σκάλας.

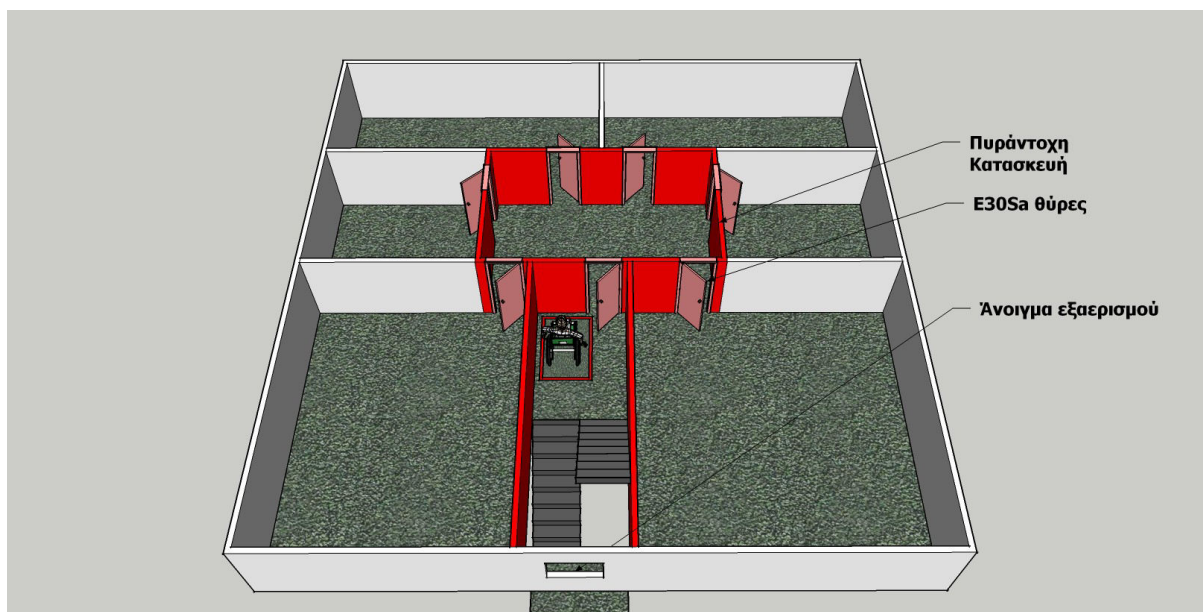
7.144 Το κλιμακοστάσιο πρέπει να έχει τελική έξοδο στον δρόμο, είτε άμεσα είτε μέσω πυροπροστατευμένου διαδρόμου.

7.145 Το κλιμακοστάσιο πρέπει να διαθέτει ανοίγματα φυσικού εξαερισμού στο πιο ψηλό σημείο και να είναι ίσο με 1 τ.μ. Σε κάθε όροφο να διαθέτει ανοιγοκλεινόμενο παράθυρο (να μην ανοίγει προς την κατεύθυνση διαφυγής) ίσο με 10% του εμβαδού του κλιμακοστασίου.

7.146 Στην περίπτωση που στεγάζονται άτομα περιορισμένης κινητικότητας στα ανώτερα διαζώματα, το πλατύσκαλο στα επίπεδα αυτά πρέπει να έχει διαστάσεις καταφυγίου ώστε να στεγάζει άτομο σε αναπηρικό καροτσάκι χωρίς να μειώνει το αποτελεσματικό πλάτος της διαφυγής.

7.147 Τα πλάτη των οδεύσεων διαφυγής θα πρέπει να υπολογίζονται λαμβάνοντας υπόψη το χρόνο ροής στα 4.5 λεπτά με ελάχιστο πλάτος κλιμακοστασίου ίσο με 1100mm και ελάχιστο πλάτος φύλλου θύρας ίσο με 926mm.

7.148 Η εγκατάσταση συστήματος προειδοποίησης και πυρανίχνευσης πρέπει να γίνεται μέσα στην οικοδομή με κατάλληλους ανιχνευτές σε κάθε δωμάτιο και στις οδεύσεις διαφυγής.



Διάγραμμα 37: Κάτοψη ορόφου μικρής οικοδομής με ένα κλιμακοστάσιο

Ε. Μεγάλες Οικιστικές Οικοδομές

7.149 Μεγάλες οικιστικές οικοδομές με περισσότερους από τρεις ορόφους πάνω από το έδαφος και με ύψος κατοικήσιμου ορόφου ψηλότερο των 10 μέτρων πάνω από το επίπεδο πρόσβασης, πρέπει να σχεδιάζονται με τα ανάλογα πυροπροστατευμένα κλιμακοστάσια όπου το πλάτος τους υπολογίζεται λαμβάνοντας υπόψη το χρόνο ροής στα 4.5 λεπτά (6.5 για ταυτόχρονη χρήση του κλιμακοστασίου από την πυροσβεστική υπηρεσία). Το πλάτος του κλιμακοστασίου σε καμία περίπτωση δεν πρέπει να είναι λιγότερο από 1100mm.

7.150 Τουλάχιστον ένα κλιμακοστάσιο πρέπει να οδηγεί κατευθείαν σε εξωτερικό χώρο ή οδό είτε μέσα από πυροπροστατευόμενο διάδρομο να καταλήγει σε εξωτερικό χώρο ή οδό. Το εναλλακτικό κλιμακοστάσιο μπορεί να οδηγεί σε χώρο υποδοχής ή σε άλλο ελεγχόμενο χώρο που να έχει δική του τελική έξοδο διαφυγής.

7.151 Τα δωμάτια ξένων ή τα υπνοδωμάτια πρέπει να εξυπηρετούνται από πυροπροστατευμένο διάδρομο με τον ανάλογο δείκτη πυραντίστασης που αντιστοιχεί στα παρακείμενα πυροδιαμέρισμα.

7.152 Τα κλιμακοστάσια πρέπει να αποτελούν ξεχωριστά πυροδιαμερίσματα από τους διαδρόμους διαφυγής και να έχουν τον ανάλογο δείκτη πυραντίστασης τόσο για το περίβλημα όσο και για τις πυράντοχες θύρες.

ΣΤ. Νοσηλευτήρια

7.153 Η ενότητα αυτή παρουσιάζει τις διατάξεις κατοικημένων οικοδομών που περιλαμβάνονται στο Κεφάλαιο 12, Πίνακας 41 για οικοδομές με χαρακτηριστικά χρήσης τύπου Δ.

7.154 Σε τέτοιου τύπου οικοδομές η ταυτόχρονη εκκένωση ολόκληρης της οικοδομής σε περίπτωση επεισοδίου πυρκαγιάς δεν μπορεί να εφαρμοστεί λόγω της νοσηλείας που λαμβάνουν κάποιοι ασθενείς και την φυσική αδυναμία κάποιων άλλων ασθενών να εκκενώσουν την οικοδομή από μόνοι τους. Επομένως, κατά το σχεδιασμό τέτοιων υποστατικών θα πρέπει να λαμβάνεται υπόψη η τμηματική και σε φάσεις εκκένωση της οικοδομής (αρχικά οριζόντια εκκένωση σε γειτονικό πυροδιαμέρισμα του ίδιου του ορόφου και στην συνέχεια κάθετη εκκένωση, σε περίπτωση που χρειαστεί, προς χαμηλότερο όροφο).

7.155 Λόγο του τρόπου εκκένωσης των συγκεκριμένων οικοδομών (στρατηγικής τμηματικής οριζόντιας εκκένωσης) είναι σημαντικό να σχεδιάζονται σωστά τα πυροδιαμερίσματα όπου το κάθε ένα θα πρέπει να έχει το δικό του κλιμακοστάσιο και εξόδους διαφυγής προς ασφαλές χώρο. Μια τέτοια στρατηγική θα πρέπει να περιλαμβάνει λεπτομερέστατο κατασκευαστικό σχεδιασμό των περιβλημάτων των πυροδιαμερισμάτων και των οδεύσεων διαφυγής.

Z. Γραφεία, Αποθήκες Λιανικής Πώλησης, Αποθηκευτικοί Χώροι και Χώροι Συνάθροισης Κοινού

7.156 Η ενότητα αυτή παρουσιάζει τις διατάξεις μη κατοικημένων οικοδομών που περιλαμβάνονται στο Κεφάλαιο 12, Πίνακας 38 και 39 για οικοδομές με χαρακτηριστικά χρήσης τύπου Α και Β.

7.157 Οι οικοδομές αυτών των ταξινομήσεων περιλαμβάνουν χρήστες οι οποίοι είναι σε εγρήγορση και σε θέση να εκκενώσουν την οικοδομή χωρίς ιδιαίτερη βοήθεια.

7.158 Το επίπεδο αυτόματου συστήματος προειδοποίησης και ανίχνευσης της πυρκαγιάς που κρίνεται κατάλληλο για κάθε τύπο χρήσης οικοδομής περιγράφεται λεπτομερώς στην Στήλη (11) των Πινάκων 38 και 39 στο Κεφάλαιο 12.

7.159 Στους Πίνακες 43-47 στο Κεφάλαιο 12 παρέχονται επίσης οδηγίες σχετικά με τον κατάλληλο χρόνο ροής που πρέπει να χρησιμοποιείται, ο οποίος επιτρέπει στον σχεδιαστή να καθορίσει τα κατάλληλα πλάτη θυρών, διαδρόμων και κλιμακοστασίων διαφυγής.

7.160 Η τοποθεσία των κλιμακοστασίων και των τελικών εξόδων διαφυγής εξαρτάται σε μεγάλο βαθμό από την ικανότητα της πυροσβεστικής υπηρεσίας να εξασφαλίσει πρόσβαση στην οικοδομή.

Η. Οικοδομές με χαρακτηριστικά χρήσης τύπου Α και Β (Κεφάλαιο 12, Πίνακες 38 και 39) – Μικρές οικοδομές

7.161 Η ενότητα αυτή παρουσιάζει τις διατάξεις μη κατοικημένων οικοδομών που περιλαμβάνονται στο Κεφάλαιο 12, Πίνακας 38 και 39 για οικοδομές με χαρακτηριστικά χρήσης τύπου Α και Β. Βλέπε πρόνοιες που δίνονται στην ενότητα 'Δ. Άλλες Μικρές Οικιστικές Οικοδομές' πιο πάνω.

Θ. Οικοδομές με χαρακτηριστικά χρήσης τύπου Α και Β (Κεφάλαιο 12, Πίνακες 38 και 39) – Μεγάλες Οικοδομές

7.162 Μεγάλες οικοδομές πρέπει να σχεδιάζονται με τουλάχιστον δύο πυροπροστατευμένα κλιμακοστάσια με ελάχιστο πλάτος ίσο με 1100mm.

7.163 Τουλάχιστον ένα κλιμακοστάσιο το οποίο εξυπηρετεί όλους τους υπέργειους και υπόγειους ορόφους θα πρέπει να οδηγεί κατευθείαν σε εξωτερικό χώρο ή οδό ή διαμέσου ενός πυροπροστατευμένου διαδρόμου. Το εναλλακτικό κλιμακοστάσιο μπορεί να οδηγεί σε χώρο υποδοχής ή σε άλλο ελεγχόμενο χώρο που να έχει δική του τελική έξοδο διαφυγής.

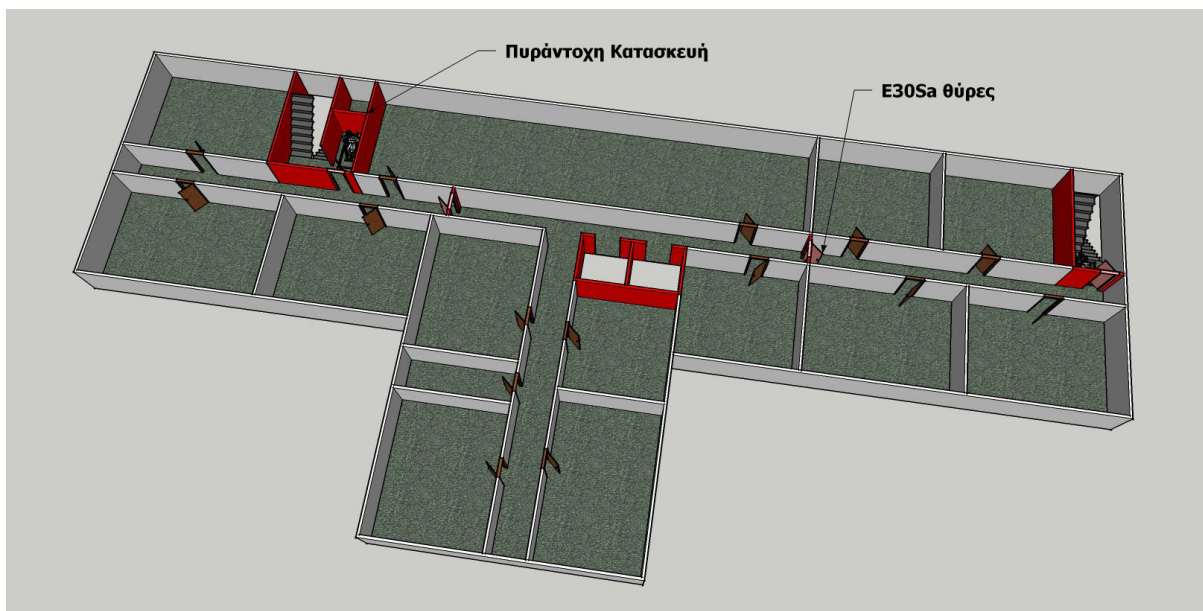
7.164 Όλοι οι χώροι σε κάθε όροφο δεν πρέπει να ξεπερνούν τις πραγματικές αποστάσεις που δίνονται στο Διάγραμμα 19 από το πυροπροστατευόμενο κλιμακοστάσιο ή την τελική έξοδο διαφυγής.

7.165 Τα πλάτη των κλιμακοστασίων, διαδρόμων και των τελικών εξόδων διαφυγής πρέπει να υπολογίζονται σύμφωνα με τους Πίνακες 43-47 στο Κεφάλαιο 12.

7.166 Για πυρόσβεση και για εκκένωση από άτομα με περιορισμένη κινητικότητα πρέπει να παρέχεται τουλάχιστον ένας ανελκυστήρας πυρόσβεσης που εγκαθίσταται εντός πυροπροστατευόμενου προθαλάμου και μπορεί να εξυπηρετήσει όλους τους υπέργειους και υπόγειους (εάν ισχύει) ορόφους.

7.167 Τα κλιμακοστάσια πρέπει να αποτελούν ξεχωριστά πυροδιαμερίσματα και να διαχωρίζονται από τους υπόλοιπους χώρους.

7.168 Πρέπει να γίνεται η εγκατάσταση ενός αυτόματου συστήματος πυρανίχνευσης και προειδοποίησης με κατάλληλους ανιχνευτές στις οδεύσεις διαφυγής και στα δωμάτια υψηλού κινδύνου πυρκαγιάς.



Διάγραμμα 38: Κάτοψη ορόφου σε μεγάλη οικοδομή.

I. Οικοδομές μεταφορών και επικοινωνιών

7.169 Η ενότητα αυτή παρουσιάζει τις διατάξεις για οικοδομές μεταφορών και επικοινωνιών όπως παρουσιάζονται στο Κεφάλαιο 12, Πίνακας 42 για οικοδομές με χαρακτηριστικά χρήσης τύπου E.

7.170 Η κατηγορία αυτή περιλαμβάνει μία ευρεία κλίμακα τύπων οικοδομής που μπορεί να ποικίλλουν από πολύ απλές οικοδομές σε πολύ πολύπλοκες οικοδομές. Συνιστάται ότι στα αρχικά στάδια ενός έργου, η πολυσύνθετη φύση του έργου συζητάτε με την Αρμόδια Αρχή.

7.171 Εάν ο σχεδιασμός είναι απλός, οι συστάσεις που παρουσιάζονται στις πιο πάνω ενότητες για οικοδομές με χαρακτηριστικά χρήσης τύπου A και B της Κατηγορίας Κινδύνου A ή B μπορούν να ακολουθηθούν με σχετική ευκολία.

7.172 Εάν οι συστάσεις κρίνονται ανεπαρκείς τότε απαιτείται λύση σχεδιαστικής απόδοσης (πυρομηχανικής).

Βήμα 9 – Παρουσίαση Στοιχείων

7.173 Οι πληροφορίες ως μέρος του σχεδιασμού εκκένωσης έκτακτης ανάγκης πρέπει να τεκμηριώνονται και να παρουσιάζονται στον πελάτη έτσι ώστε να μπορεί να εφαρμοστεί από τους χρήστες της οικοδομής. Αυτό θα τους βοηθήσει να καταλάβουν με ποιόν τρόπο λειτουργεί η οικοδομή σε περίπτωση επεισοδίου πυρκαγιάς και επομένως θα τους βοηθήσει να ετοιμάσουν διαδικασίες διαχείρισης και έκτακτης ανάγκης.

7.174 Επιπλέον, οι πληροφορίες αυτές θα βοηθήσουν μελλοντικά τις ομάδες σχεδιασμού σε περίπτωση ανακαίνισης και αλλαγής χρήσης της οικοδομής.

Πυρομηχανική βασισμένη στις αρχές της Σχεδιαστικής Απόδοσης – Εκκένωση Έκτακτης Ανάγκης

7.175 Οι ακόλουθες πληροφορίες έχουν ως σκοπό να παρέχουν βοήθεια στον σχεδιασμό πυροπροστασίας βασιζόμενη στις αρχές της Σχεδιαστικής Απόδοσης (Πυρομηχανική-μηχανικής πυροπροστασίας).

Υποθέσεις

7.176 Εκτός εάν ο μηχανικός ορίσει διαφορετικά, θεωρείται εύλογο να γίνουν οι ακόλουθες γενικές υποθέσεις:

- Υπάρχει μόνο μία πυρκαγιά σε ένα μέρος σε μια συγκεκριμένη χρονική στιγμή·
- Ο σχεδιασμός πυρκαγιάς είναι το αποτέλεσμα ενός τυχαίου ή ακούσιου γεγονότος·
- Η οικοδομή τυχάνει κατάλληλης διαχείρισης·
- Τα ενεργητικά και παθητικά συστήματα πυροπροστασίας που εγκαθίστανται θα λειτουργήσουν όπως έχουν σχεδιαστεί·
- Οι χρήστες της οικοδομής θα συμπεριφερθούν ανάλογα και με λογικό τρόπο σε περίπτωση επεισοδίου πυρκαγιάς.

7.177 Η προσέγγιση της Σχεδιαστικής Απόδοσης (πυρομηχανική) πρέπει να έχει ως σκοπό τον υπολογισμό και την σύγκριση του Απαραίτητου Χρόνου Ασφαλούς Εκκένωσης (RSET) με τον Πραγματικό Χρόνο Ασφαλούς Εκκένωσης (ASET) ή να υποδεικνύεται με διαφορετικό τρόπο ότι οι συνθήκες υπό τις οποίες ενδέχεται να εκτεθούν οι χρήστες δεν θα είναι χειρότερες από αυτές που δίνονται με περιγραφικό τρόπο.

7.178 Η μεθοδολογία υπολογισμού του ASET και του RSET πρέπει να συμφωνείται με την αρμόδια αρχή αλλά πρέπει να βασίζεται σε εξακριβωμένα μοντέλα υπολογιστών ή/και σε δημοσιευμένη μεθοδολογία.

7.179 Είναι πιθανό να χρησιμοποιηθεί ένα ειδικό έγγραφο οδηγιών ως μέρος μιας λύσης σχεδιαστικής απόδοσης (πυρομηχανική) εάν κρίνεται αποδεκτό από τον μηχανικό πυροπροστασίας και την αρμόδια αρχή. Συνήθως, τα έγγραφα αυτά χρησιμοποιούνται και από άλλες ευρωπαϊκές χώρες. Τα εν λόγω έγγραφα πρέπει να χρησιμοποιούνται προσεκτικά ώστε να διασφαλίζουν ότι ισχύουν οι υποθέσεις σχετικά με την ενσωμάτωση άλλων συστημάτων πυροπροστασίας, π.χ. οι δείκτες πυραντίστασης των διαχωριστικών τοίχων μεταξύ των πυροδιαμερισμάτων σε περίπτωση τμηματικής οριζόντιας εκκένωσης σε μια οικοδομή.

Έκθεση στη πυρκαγιά

7.180 Είναι αναπόφευκτο μερικοί, εάν όχι όλοι, οι χρήστες της οικοδομής να εκτεθούν σε θερμότητα και καπνό λόγω πυρκαγιάς. Ο σημαντικότερος στόχος είναι να διασφαλιστεί ότι η θερμότητα και ο καπνός, που προέρχονται από τη πυρκαγιά, δεν είναι τόσο έντονα ώστε να αποτρέπεται η ασφαλής εκκένωση.

7.181 Ότι μέτρα και αν λαμβάνονται για την προστασία των χρηστών κατά τη διάρκεια της εκκένωσης είναι απίθανο να εξασφαλιστούν συνθήκες χωρίς καπνό, εντούτοις, μπορούν να μειώσουν τις επιπτώσεις της πυρκαγιάς σε αποδεκτά επίπεδα.

7.182 Καθώς τα αποδεκτά ασφαλή επίπεδα χρήσης ενός χώρου σε περίπτωση πυρκαγιάς, πρέπει να συμφωνούνται από την Αρμόδια Αρχή πριν να γίνουν υπολογισμοί, τα ακόλουθα χαρακτηριστικά αντιπροσωπεύουν μερικά συνηθισμένα κριτήρια αστοχίας που πρέπει να χρησιμοποιούνται στην ανάλυση σχεδιαστικής απόδοσης (πυρομηχανική) όσο αφορά τις εξόδους διαφυγής και εκκένωση της οικοδομής σε περίπτωση έκτακτης ανάγκης:

- Ορατότητα (ανακλώμενη) 8 μέτρα όταν οι χρήστες δεν είναι εξοικειωμένοι με τις οδεύσεις διαφυγής·
 4 μέτρα όταν οι χρήστες είναι εξοικειωμένοι με τις οδεύσεις διαφυγής
 Η ορατότητα δεν αποτελεί κριτήριο αστοχίας όσο αφορά τα ασφαλή επίπεδα χρήσης του υποστατικού.
 Επίσης θα πρέπει να λαμβάνεται υπόψη το καθαρό ύψος που απομένει μεταξύ του πατώματος και του επιπέδου που έχει φτάσει ο καπνός και τα τοξικά αέρια. Αυτό το ύψος δεν πρέπει να είναι λιγότερο από 2.0 μέτρα.
- Ακτινοβολία 2.5kW/m^2 , το οποίο εξισώνεται με ένα στρώμα καπνού που έχει θερμοκρασία ψηλότερη από 200°C . Ο παράγοντας αυτός έχει χρονική σημασία αφού ψηλότερες

τιμές μπορεί να είναι ανεκτές για μικρότερο χρονικό διάστημα.

Θερμοκρασία

60°C στο ύψος της κεφαλής. Ο παράγοντας αυτός έχει χρονική σημασία αφού ψηλότερες τιμές μπορεί να είναι ανεκτές για μικρότερο χρονικό διάστημα.

8. ΠΑΡΕΜΒΑΣΗ ΕΚΤΑΚΤΗΣ ΑΝΑΓΚΗΣ ΣΕ ΠΕΡΙΠΤΩΣΗ ΠΥΡΚΑΓΙΑΣ

Απαίτηση:

Παρέμβαση Έκτακτης Ανάγκης σε Περίπτωση Πυρκαγιάς.

- i. Η οικοδομή πρέπει να σχεδιάζεται και να κατασκευάζεται με επαρκείς πρόνοιες για την ικανοποιητική εφαρμογή της στρατηγικής επέμβασης έκτακτης ανάγκης σε περίπτωση πυρκαγιάς (διάσωση, πρόσβαση και εγκαταστάσεις ή συστήματα που παρέχονται για κατάσβεση της πυρκαγιάς).
- ii. Όπου κρίνεται αναγκαίο, η αρμόδια αρχή, μπορεί να απαιτήσει επιπρόσθετα μέτρα σε ότι αφορά τις εγκαταστάσεις ή συστήματα που πρέπει να παρέχονται για την εφαρμογή της στρατηγικής επέμβασης έκτακτης ανάγκης και βασίζονται στον κίνδυνο πυρκαγιάς που παρουσιάζει η οικοδομή στους χρήστες και στους διαθέσιμους πόρους των ομάδων διάσωσης και κατάσβεσης.

Εισαγωγή

8.1 Το Κεφάλαιο αυτό περιγράφει τα σχεδιαστικά χαρακτηριστικά, πρόνοιες και συστήματα που απαιτούνται για να μπορέσει η Πυροσβεστική Υπηρεσία να παρέμβει αποτελεσματικά σε περίπτωση πυρκαγιάς σε μια οικοδομή.

8.2 Η ικανότητα της πυροσβεστικής υπηρεσίας να ελέγξει τη πυρκαγιά εξαρτάται από:

- Την ποσότητα, τύπο και τα χαρακτηριστικά καύσης του περιεχομένου της οικοδομής·
- Τον τρόπο που αποθηκεύονται τα υλικά·
- Την ταχύτητα ανίχνευσης της πυρκαγιάς και την ανταπόκριση των χρηστών στον συναγερμό·
- Την ικανότητα της πυροσβεστικής υπηρεσίας να πλησιάσει την οικοδομή με τα πυροσβεστικά οχήματα·
- Την ικανότητα της πυροσβεστικής υπηρεσίας να εισέλθει στην οικοδομή και να φτάσει στο σημείο της πυρκαγιάς·
- Την διαθεσιμότητα νερού για τις ενέργειες πυρόσβεσης (π.χ. μέσα και έξω από την οικοδομή)·
- Την ικανότητα απαγωγής του καπνού και της θερμοκρασίας από τους υπόγειους και άλλους υπέργειους χώρους.

8.3 Ενώ οι ιδιοκτήτες και οι χρήστες μιας οικοδομής έχουν την ευθύνη να διαχειρίζονται το πυροθερμικό φορτίο και τους κινδύνους που σχετίζονται με τη πυρκαγιά, οι οικοδομές πρέπει να σχεδιάζονται για να παρέχουν στην πυροσβεστική υπηρεσία τη δυνατότητα να παρέμβει ώστε να περιορίσει την εξάπλωση της πυρκαγιάς.

8.4 Τα μέτρα του συγκεκριμένου Κεφαλαίου μαζί με τις οδηγίες που παραθέτονται στον υπόλοιπο κώδικα πρακτικής, πρέπει να εξασφαλίζουν ότι μια πυρκαγιά θα περιοριστεί στην ίδια την οικοδομή και δεν θα εξαπλωθεί σε άλλα υποστατικά. Επίσης εάν τα μέτρα παθητικής και ενεργητικής πυροπροστασίας που τοποθετούνται σε μια οικοδομή, συντηρούνται και λειτουργούν κανονικά και έχουν σαν στόχο τον περιορισμό της εξάπλωσης μιας πυρκαγιάς τότε η πυροσβεστική υπηρεσία θα είναι σε θέση να περιορίσει αυτή στο πυροδιαμέρισμα ανάφλεξης της.

8.5 Στην περίπτωση πυρκαγιάς σε μια οικοδομή, η οποία δεν προστατεύεται με σύστημα καταιονισμού, ο πελάτης, η ομάδα σχεδιασμού και οι χρήστες της οικοδομής πρέπει να αναμένουν ότι θα υπάρξει ολοκληρωτική απώλεια τουλάχιστο του πυροδιαμερίσματος όπου υπήρξε ανάφλεξη, εκτός και εάν ληφθούν υπόψη ειδικές πρόνοιες πυροπροστασίας για μείωση των ζημιών.

8.6 Η ικανότητα της πυροσβεστικής υπηρεσίας να αντιμετωπίσει μια πυρκαγιά εξαρτάται σε μεγάλο βαθμό από την προσβασιμότητα των πυροσβεστών στον χώρο του επεισοδίου. Η προσβασιμότητα των πυροσβεστών εξαρτάται σε μεγάλο βαθμό από το μέγεθος και το ύψος της οικοδομής καθώς και από το βάθος των υπόγειων ορόφων.

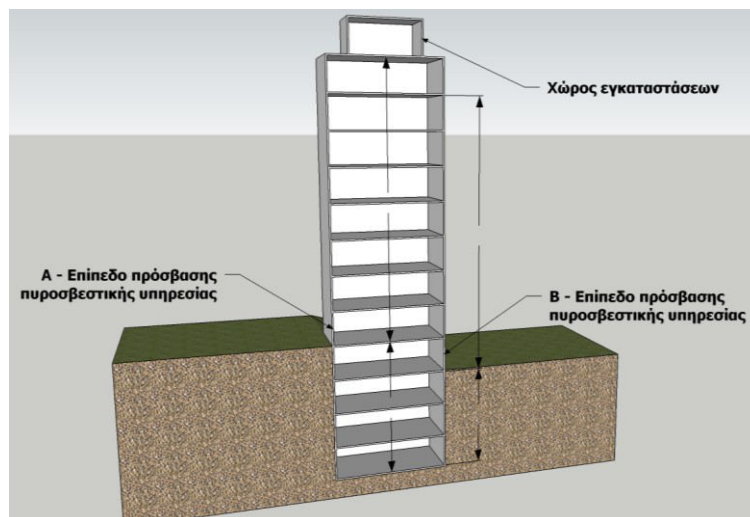
Καθορισμός Επιπέδου Πρόσβασης

8.7 Οι διαστάσεις που παρουσιάζονται στο συγκεκριμένο κεφάλαιο καθορίζουν την απόσταση από το επίπεδο πρόσβασης της πυροσβεστικής υπηρεσίας, το οποίο είναι το επίπεδο από το οποίο υπάρχει πρόσβαση στην οικοδομή.

8.8 Στην περίπτωση που η οικοδομή κατασκευάζεται σε τεμάχιο το οποίο βρίσκεται υπό κλίση, είναι πιθανόν να υπάρχουν είσοδοι στην οικοδομή σε περισσότερο από ένα επίπεδα. Σε αυτή την περίπτωση δεν μπορούν να θεωρηθούν όλες οι είσοδοι σαν κατάλληλες για πρόσβαση από τους πυροσβέστες, αφού μπορεί να είναι πολύ μακριά από τον καθορισμένο χώρο στάθμευσης των πυροσβεστικών οχημάτων. Για αυτό παρουσιάζονται πιο κάτω σχετικές πρόνοιες.

8.9 Όπου η οικοδομή διαθέτει πρόσβαση πυροσβεστών σε ένα επίπεδο, τότε οι διαστάσεις που δίνονται στο συγκεκριμένο κεφάλαιο πρέπει να μετριοούνται από αυτό το επίπεδο. Στην περίπτωση που η πυροσβεστική υπηρεσία έχει πρόσβαση στην οικοδομή από πολλαπλές εισόδους σε διαφορετικά επίπεδα, τότε λαμβάνονται υπόψη οι διαστάσεις από το επίπεδο πρόσβασης το οποίο θα δώσει τις δυσμενέστερες τιμές, βλέπε Διάγραμμα 39.

8.10 Πρέπει να σημειωθεί ότι στο Κεφάλαιο αυτό, μικρά μηχανοστάσια ή μικροί χώροι με υπηρεσίες που σχετίζονται με το υποστατικό και βρίσκονται στην οροφή της οικοδομής, δεν θεωρούνται σαν άλλος όροφος. Εντούτοις, οι αποστάσεις από το πιο μακρινό σημείο των χώρων αυτών μέχρι την έξοδο πρέπει να είναι σύμφωνα με τις συστάσεις του Κεφαλαίου 7.



Διάγραμμα 39: Πρόσβαση πυροσβεστικής υπηρεσίας σε κεκλιμένο χώρο.

8.11 Η προσβασιμότητα των πυροσβεστών στην οικοδομή και η προσέγγιση προς ένα επεισόδιο πυρκαγιάς εξασφαλίζεται με τις πρόνοιες που ακολουθούν και αφορούν αρχικά την πρόσβαση των πυροσβεστικών οχημάτων στην συγκεκριμένη οικοδομή και στην συνέχεια την πρόσβαση των πυροσβεστών εντός της οικοδομής

και προς το σημείο της πυρκαγιάς διαμέσου πυροπροστατευμένου κλιμακοστασίου, προθαλάμου και/ή ανελκυστήρα πυρόσβεσης.

Πρόσβαση Πυροσβεστικών Οχημάτων

8.12 Πρέπει να υπάρχει πρόνοια ώστε το όχημα της πυροσβεστικής υπηρεσίας να μπορεί να προσεγγίσει την οικοδομή εντός ακτίνας 45μ. Η πυροσβεστική υπηρεσία πρέπει να συμβουλευτεί για τον τύπο οχήματος που ενδέχεται να χρησιμοποιήσει και να λαμβάνονται μέτρα ώστε να διασφαλίζεται η καταλληλότητα του δρόμου, αναφορικά με το πλάτος και την φέρουσα ικανότητα.

8.13 Η οικοδομή πρέπει να διαθέτει πρόσβαση στα πυροσβεστικά οχήματα σε ένα ποσοστό εξωτερικής περιμέτρου της μονώροφης οικοδομής (βλέπε Πίνακα 20).

Εμβαδόν ορόφου m ²	Πρόσβαση στα πυροσβεστικά οχήματα
Μέχρι 1800	20% της περιμέτρου
1800 – 8000	25% της περιμέτρου
8000 – 16,000	50% της περιμέτρου
16,000 – 24,000	75% της περιμέτρου
Πάνω από 24,000	100% της περιμέτρου

Πίνακας 20: Πρόσβαση πυροσβεστικών οχημάτων σε μονώροφες οικοδομές

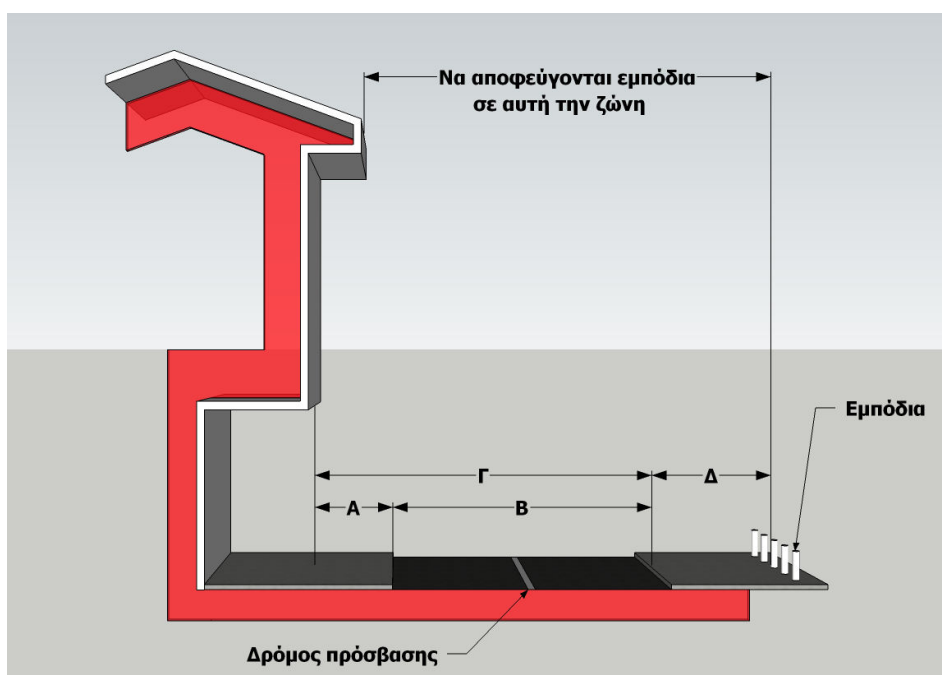
8.14 Πρόσβαση γύρω από την Οικοδομή: Η πρόσβαση γύρω από την οικοδομή πρέπει να διασφαλίζεται σε περίπτωση χρήσης ειδικών συσκευών και μηχανημάτων από την πυροσβεστική υπηρεσία (π.χ. κινητές και μηχανικές κλίμακες, αντλίες, και μηχανήματα που βοηθούν στην πυρόσβεση ή διάσωση)(βλέπε Πίνακα 21).

Κατηγορία Οικοδομής	Μέγιστο Ύψος Ορόφου Οικοδομής	Ελάχιστο απαιτούμενο ποσοστό περιμέτρου οικοδομής κατά μήκος της οποίας να αναπτύσσεται ο χώρος προσπέλασης της Πυροσβεστικής Υπηρεσίας
Κατοικίες	Μέχρι και τρεις ορόφους	10%
	Πέραν των τριών ορόφων	20%
Ξενοδοχεία	Μέχρι και τρεις ορόφους	20%
	Πέραν των τριών ορόφων	30%
Εκπαιδευτήρια	Μέχρι και τρεις ορόφους	15%
	Πέραν των τριών ορόφων	25%
Γραφεία	Μέχρι και τέσσερις ορόφους	10%
	Πέραν των τεσσάρων ορόφων	20%
Καταστήματα	Μέχρι και τρεις ορόφους	15%
	Πέραν των τριών ορόφων	25%
Χώροι συνάθροισης κοινού	Μέχρι και τρεις ορόφους	15%
	Πέραν των τριών ορόφων	25%
Βιομηχανίες - Αποθήκες	Μέχρι και τρεις ορόφους	10%
	Πέραν των τριών ορόφων	15%

Νοσηλευτικές εγκαταστάσεις	Μέχρι και δύο ορόφους	15%
	Πέραν των δύο ορόφων	35%
Φυλακές	Μέχρι και δύο ορόφους	10%
	Πέραν των δύο ορόφων	15%

Πίνακας 21: Πρόσβαση πυροσβεστικών οχημάτων σε πολυώροφες οικοδομές

8.15 Στην περίπτωση που η πρόσβαση γίνεται στην πρόσοψη της οικοδομής σύμφωνα με τις τιμές του Πίνακα 20 και 21, οποιαδήποτε εμπόδια πρέπει να αποφεύγονται στην ζώνη που ενδείκνυται στο Διάγραμμα 40.



	Τύπος Πυροσβεστικού Οχήματος	
	Περιστρεφόμενη Κλίμακα Διαστάσεις (μέτρα)	Υδραυλική Πλατφόρμα Διαστάσεις (μέτρα)
Α. Μέγιστη απόσταση του κοντινού κράσπεδου από την οικοδομή	5.0	4.0
Β. Ελάχιστο πλάτος δρόμου πρόσβασης	5.0	5.5
Γ. Ελάχιστη απόσταση του απόμερου κράσπεδου από την οικοδομή	10.0	7.5
Δ. Ελάχιστο πλάτος χώρου χωρίς εμπόδια (π.χ. περιστροφική πλατφόρμα)	N/A	2.2

Σημειώσεις:

1. Το στρώμα πρέπει να είναι επίπεδο για χρήση οχήματος ψηλής ή περιστρεφόμενης κλίμακας και δεν πρέπει να υπερβαίνει κλίση 1 προς 12.

Διάγραμμα 40: Σχέση μεταξύ οικοδομής και δρόμων πρόσβασης των πυροσβεστικών οχημάτων.

8.16 Μέσα ή μέτρα για εύκολη στροφή των οχημάτων της πυροσβεστικής υπηρεσίας πρέπει να παρέχονται σε κάθε αδιέξοδο με μήκος μεγαλύτερο από 20m. Αυτό μπορεί να γίνεται μέσω ενός κύκλου στροφής, όπως απεικονίζεται στο Διάγραμμα 41 και Πίνακα 22.

Πίνακας 22: Προσδιορισμός συνήθους δρόμου πρόσβασης των οχημάτων της πυροσβεστικής υπηρεσίας.

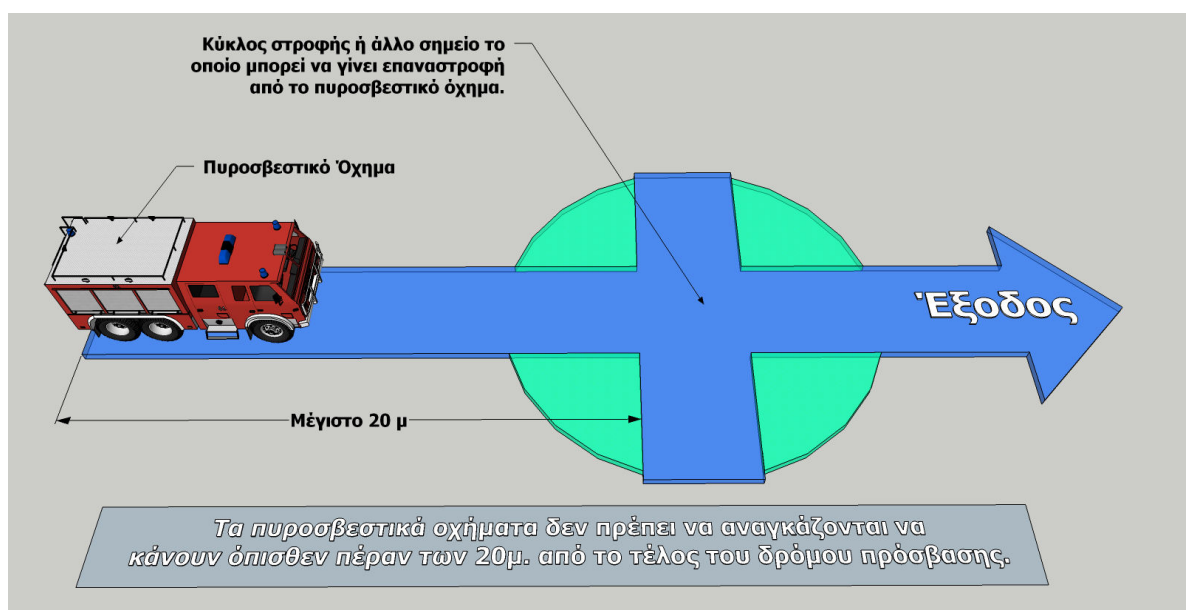
Τύπος Οχήματος	Ελάχιστο πλάτος δρόμου ανάμεσα σε κράσπεδα (m)	Ελάχιστο πλάτος πυλών (m)	Ελάχιστος κύκλος στροφής ανάμεσα σε κράσπεδα (m)	Ελάχιστον κύκλος στροφής ανάμεσα σε τοίχους (m)	Ελάχιστο ύψος διέλευσης (m)	Ελάχιστη ικανότητα μεταφοράς (τόνοι)
Αντλία	3.7	3.1	16.8	19.2	3.7	12.5
Ψηλή κλίμακα	3.7	3.1	26.0	29.0	4.75	17.0

Σημειώσεις:

1. Τα πυροσβεστικά οχήματα δεν είναι τυποποιημένα. Μερικές πυροσβεστικές υπηρεσίες έχουν οχήματα με μεγαλύτερο βάρος ή διαφορετικό μέγεθος. Υπό αυτές τις συνθήκες ο μελετητής της οικοδομής μπορεί να υιοθετήσει άλλες διαστάσεις αφού διαβουλευθεί με την πυροσβεστική υπηρεσία.

2. Για το λόγο ότι το βάρος του οχήματος που μεταφέρει ψηλή σκάλα κατανέμεται σε ορισμένους άξονες, θεωρείται ότι η σπάνια χρήση τους σε οδοστρώματα ή δρόμους που σχεδιάστηκαν για 12.5 τόνους φόρτιση, δεν θα προκαλέσει ζημία. Θα ήταν επομένως λογικό όπως η βάση του δρόμου να σχεδιάζεται για 12.5 τόνους, παρόλο που κάποιες κατασκευές όπως οι γέφυρες μπορούν να έχουν συνολική φόρτιση ίση με 17 τόνους.

Πίνακας 22: Προσδιορισμός συνήθους δρόμου πρόσβασης των οχημάτων της πυροσβεστικής υπηρεσίας



Διάγραμμα 41: Διαρρύθμιση στροφής πυροσβεστικών οχημάτων.

8.17 Πρόσβαση των οχημάτων της πυροσβεστικής υπηρεσίας σε νοσηλευτήρια / νοσοκομεία που δεν εγκατάστησαν ξηρούς σωλήνες πυρόσβεσης πρέπει να συμβαδίζουν με τις οδηγίες των Πινάκων 20 και 21.

Πρόσβαση Πυροσβεστών (εντός της οικοδομής)

8.18 Πυροπροστατευμένα Κλιμακοστάσια και Προθάλαμοι: Τα κλιμακοστάσια και οι προθάλαμοι τους θα πρέπει να είναι πυροπροστατευμένοι και να έχουν τον ανάλογο δείκτη πυραντίστασης σύμφωνα με τις πρόνοιες του Κεφαλαίου 5. Το κλιμακοστάσιο και ο προθάλαμος θα πρέπει να έχουν ανάλογα ανοίγματα για φυσικό εξαερισμό σύμφωνα με τις αιτήσεις στο Κεφάλαιο 7.

8.19 Για οικοδομές με 7 ή περισσότερους ορόφους ή ύψος τελευταίου κατοικήσιμου ορόφου πέραν των 18 μέτρων απαιτείται όπως τα εσωτερικά κλιμακοστάσια προστατεύονται σε κάθε όροφο με 3 θύρες οι οποίες να έχουν δείκτη πυραντίστασης τουλάχιστον 30 λεπτών. Η πρώτη είναι η είσοδος του διαμερίσματος, γραφείου, ή οποιουδήποτε άλλου χώρου, η δεύτερη είναι η είσοδος στον προθάλαμο πυροπροστασίας και η τρίτη είναι η είσοδος προς το κλιμακοστάσιο (1^{ου} βαθμού κλιμακοστάσιο βλέπε Κεφάλαιο 7).

8.20 Για οικοδομές από 4 έως και 7 ορόφους ή ύψος τελευταίου κατοικήσιμου ορόφου μέχρι 18 μέτρα απαιτείται όπως τα εσωτερικά κλιμακοστάσια προστατεύονται σε κάθε όροφο με 2 θύρες οι οποίες να έχουν δείκτη πυραντίστασης τουλάχιστον 30 λεπτών. Η μία είναι η είσοδος του διαμερίσματος, γραφείου, ή οποιουδήποτε άλλου χώρου και η άλλη είναι η είσοδος προς το κλιμακοστάσιο (2^{ου} βαθμού κλιμακοστάσιο βλέπε Κεφάλαιο 7).

8.21 Για οικοδομές με λιγότερο από 4 ορόφους ή ύψος τελευταίου κατοικήσιμου ορόφου μέχρι 10 μέτρα απαιτείται όπως τα εσωτερικά κλιμακοστάσια προστατεύονται σε κάθε όροφο με 1 θύρα η οποία να έχει δείκτη πυραντίστασης τουλάχιστον 30 λεπτών και είναι η είσοδος του διαμερίσματος, γραφείου, ή οποιουδήποτε άλλου χώρου (3^{ου} βαθμού κλιμακοστάσιο βλέπε Κεφάλαιο 7).

8.22 Το κλιμακοστάσιο σε υπόγειο όροφο πρέπει να είναι 2^{ου} Βαθμού. Πέραν του ενός υπόγειου ορόφου, το κλιμακοστάσιο πρέπει να είναι 1^{ου} Βαθμού (βλέπε Κεφάλαιο 7 - Διάγραμμα 17) και να επεκτείνεται με τα ίδια χαρακτηριστικά σε όλους τους υπόγειους ορόφους.

8.23 Ο προθάλαμος πυροπροστασίας θα πρέπει να έχει εμβαδόν τουλάχιστον 3 τετραγωνικά μέτρα με ελάχιστη διάσταση 1,25 μ.

8.24 Ανελκυστήρας Πυρόσβεσης: Για οικοδομές με 7 ή περισσότερους υπέργειους ορόφους (4 ή περισσότερα επίπεδα για υπόγειους ορόφους) ή ύψος τελευταίου κατοικήσιμου ορόφου πέραν των 18 μέτρων (10 μέτρων για υπόγειους ορόφους) απαιτείται όπως τουλάχιστον το ένα κλιμακοστάσιο περιλαμβάνει

ανεγκυστήρα πυρόσβεσης που να εξυπηρετεί όλους τους ορόφους της οικοδομής και όλα τα σημεία του κάθε ορόφου.

8.25 Σε οικοδομές με υπέργειους ορόφους θα πρέπει να προστίθεται ένας επιπλέον ανεγκυστήρας πυρόσβεσης όταν το ύψος τελευταίου κατοικήσιμου ορόφου υπερβαίνει τα 18 μέτρα από το επίπεδο πρόσβασης της πυροσβεστικής υπηρεσίας και όταν:

- i. το εμβαδόν ορόφου είναι άνω των 1800m² ή/και
- ii. η απόσταση από το πιο απόμερο σημείο του ορόφου μέχρι το στόμιο λήψης ξηρού σωλήνας πυρόσβεσης υπερβαίνει τα 45 μέτρα.

8.26 Σε οικοδομές με υπόγειους ορόφους θα πρέπει να προστίθεται ένας επιπλέον ανεγκυστήρας πυρόσβεσης όταν το βάθος του ορόφου υπερβαίνει τα 10 μέτρα από το επίπεδο πρόσβασης της πυροσβεστικής υπηρεσίας και όταν :

- i. Όταν το εμβαδόν ορόφου είναι άνω των 1000m² ή/και
- ii. η απόσταση από το πιο απόμερο σημείο του ορόφου μέχρι το στόμιο λήψης ξηρού σωλήνας πυρόσβεσης υπερβαίνει τα 25 μέτρα.

Καταιονητήρες

8.27 Η εγκατάσταση ενός συστήματος κατάσβεσης τύπου καταιονισμού νερού στην οικοδομή είναι πιθανό να περιορίσει και μειώσει το μέγεθος μια πυρκαγιάς, γεγονός το οποίο επιτρέπει την εφαρμογή κάποιων παραχωρήσεων στον τρόπο που σχεδιάζεται, κατασκευάζεται και λειτουργεί μια οικοδομή.

8.28 Στην περίπτωση που επιλέγονται μηχανικά συστήματα εξαερισμού για να ικανοποιήσουν της απαιτήσεις του συγκεκριμένου κεφαλαίου τότε θα πρέπει να λαμβάνεται υπόψη, κατά το σχεδιασμό μιας οικοδομής, τα οφέλη που μπορεί να προκύψουν από την παρουσία καταιονητήρων νερού.

8.29 Η σύσταση στον συγκεκριμένο κώδικα για εγκατάσταση καταιονητήρων νερού σε όλες τις οικοδομές πάνω από 28 μέτρα από το επίπεδο πρόσβασης της πυροσβεστικής υπηρεσίας υποδηλώνει άμεση αναγνώριση των πιθανών δυσκολιών που αντιμετωπίσει η πυροσβεστική υπηρεσία σε αυτά τα επίπεδα.

Πυροσβεστικός Εξοπλισμός

8.30 Ο πυροσβεστικός εξοπλισμός αποτελείται από σωλήνες οι οποίες εγκαθίστανται εντός και περιμετρικά της οικοδομής ώστε η πυροσβεστική υπηρεσία να μπορεί να συνδεθεί με εύκαμπτους σωλήνες και να λάβει νερό για καταπολέμηση της πυρκαγιάς. Ο πυροσβεστικός εξοπλισμός διαιρείται σε δύο τύπους:

- Εντός της οικοδομής με ξηρούς ή υγρούς σωλήνες πυρόσβεσης·

- Εξωτερικά της οικοδομής με υδροστόμια πυρόσβεσης

8.31 Σωλήνες πυρόσβεσης (εντός της οικοδομής): Οι σωλήνες πυρόσβεσης εντός της οικοδομής, μπορεί αν είναι 'Ξηρού' ή 'Υγρού' τύπου, σύμφωνα με το πρότυπο BS9990. Οι ξηρού τύπου σωλήνες πυρόσβεσης είναι μονίμως άδειοι και σε περίπτωση πυρκαγιάς διοχετεύεται νερό μέσα στον σωλήνα από το πυροσβεστικό όχημα. Οι υγρού τύπου σωλήνες πυρόσβεσης είναι μονίμως γεμάτοι με νερό το οποίο διοχετεύεται από ντεπόζιτα νερού και αντλίες που βρίσκονται στην οικοδομή.

Ξηρός σωλήνας πυρόσβεσης:

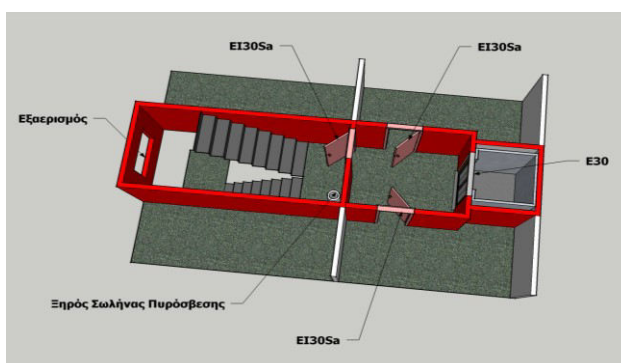
- Οικοδομές με ύψος κατοικήσιμου ορόφου πέραν των 15 μέτρων, πρέπει να διαθέτουν σωλήνα πυρόσβεσης ξηρού τύπου.
- Για μονώροφα υπόγεια με εμβαδόν πέραν των 900 τ.μ ή για πολυώροφα υπόγεια πέραν των 3 μέτρων σε βάθος θα πρέπει να προνοείται σωλήνας πυρόσβεσης ξηρού τύπου.

Υγρός σωλήνας πυρόσβεσης:

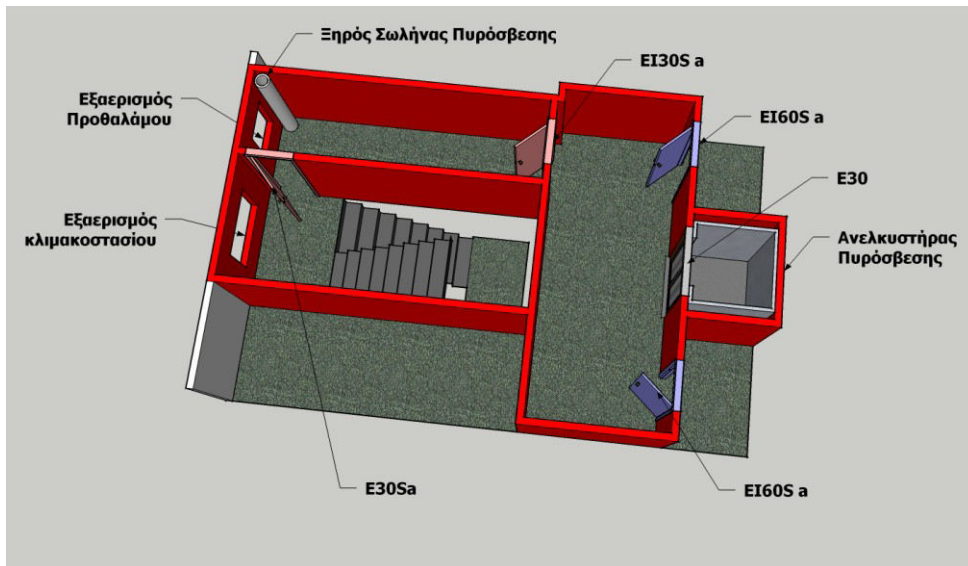
- Πρέπει να γίνεται εγκατάσταση και υγρού σωλήνα πυρόσβεσης στις οικοδομές με ύψος πέραν των 30m από το επίπεδο πρόσβασης της πυροσβεστικής υπηρεσίας.
- Για πολυώροφα υπόγεια πέραν των 18 μέτρων σε βάθος θα πρέπει να προνοείται σωλήνας πυρόσβεσης υγρού τύπου.

8.32 Αριθμός σωλήνων πυρόσβεσης: Τοποθετείται δεύτερος ξηρός ή υγρός σωλήνας πυρόσβεσης όταν η οριζόντια απόσταση από τον πρώτο σωλήνα μέχρι το πιο απόμερο σημείο του ορόφου ξεπερνά τα 45 μέτρα. Θα πρέπει να τοποθετείται σήμανση ώστε να επιτρέπει στους πυροσβέστες να εντοπίσουν την θέση του σωλήνα πυρόσβεσης.

8.33 Θέση των σωλήνων πυρόσβεσης: Οι σωλήνες πυρόσβεσης τοποθετούνται σε ανάλογες θέσεις όπως φαίνονται στα Διαγράμματα 42 και 43 πιο κάτω σύμφωνα με τον τύπο του κλιμακοστασίου (σύμφωνα με τον βαθμό κλιμακοστασίου όπως παρουσιάζεται στο Κεφάλαιο 7).

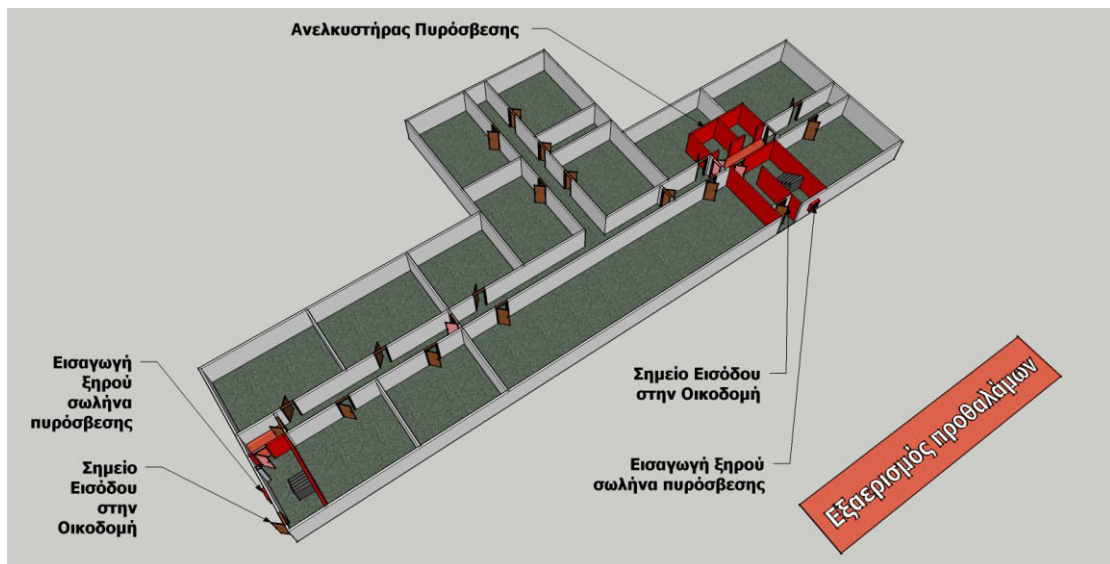


Διάγραμμα 42: Σωλήνας Πυρόσβεσης σε κλιμακοστάσιο 2^{ου} βαθμού



Διάγραμμα 43: Σωλήνας Πυρόσβεσης σε Κλιμακοστάσιο 1^{ου} βαθμού.

8.34 Η εισαγωγή του ξηρού σωλήνα πυρόσβεσης μπορεί να τοποθετηθεί κοντά στο κλιμακοστάσιο πυρόσβεσης το οποίο εξυπηρετεί (βλέπε Διάγραμμα 44). Θα πρέπει να τοποθετείται σήμανση ώστε να επιτρέπει στους πυροσβέστες να εντοπίσουν την θέση του σωλήνα πυρόσβεσης.



Διάγραμμα 44: Εισαγωγή Σωλήνα Πυρόσβεσης.

Υδροστόμια πυρόσβεσης (εκτός της οικοδομής)

8.35 Όπου γίνεται ανέγερση οικοδομών που απέχουν περισσότερο από 100 μ. από δημόσιο δρόμο τοποθετούνται υδροστόμια πυρόσβεσης εξωτερικού χώρου, σε τέτοια σημεία όπου αυτά μεταξύ τους να μην απέχουν περισσότερο από 300 μ.

8.36 Στην περίπτωση που το υδροστόμιο δεν είναι διαθέσιμο, πρέπει να προβλέπεται παροχή νερού για πυρόσβεση όταν χρειάζεται να εξασφαλιστεί η προστασία της περιουσίας, επιχείρησης υποστατικών κοινής ωφελείας κλπ .

Επιπλέον Πρόνοιες

8.37 Κατοικίες-Σπίτια

Η ενότητα αυτή σχετίζεται μόνο με τις κατοικίες-σπίτια. Για τις μεζονέτες και τις πολυκατοικίες διαμερισμάτων πρέπει να ακολουθούνται οι οδηγίες στις επόμενες ενότητες του συγκεκριμένου Κεφαλαίου.

Η σχεδιαστική ομάδα πρέπει να καταγράφει τα μέτρα και παροχές που λαμβάνονται υπόψη για λόγους πυρόσβεσης, ώστε να παρουσιάζονται στον πελάτη και στην συνέχεια να καταλήγουν στους ιδιοκτήτες ή τελικούς χρήστες του υποστατικού.

8.38 Μονώροφες οικοδομές

Οι οδηγίες αυτές εφαρμόζονται σε μονώροφες οικοδομές και σε ισόγειο επίπεδο πολυώροφων οικοδομών όπου το ισόγειο είναι μεγαλύτερο σε εμβαδόν από τους υπέργειους και υπόγειους ορόφους.

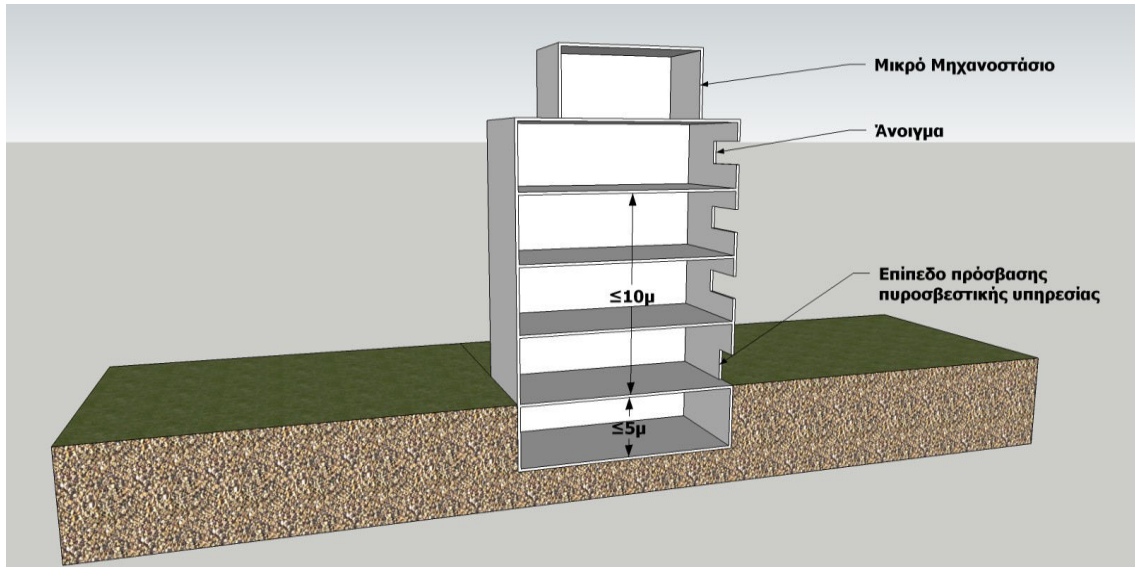
Το ισόγειο πρέπει να έχει σημεία πρόσβασης που να συμβαδίζουν με τις αποστάσεις των οδεύσεων διαφυγής που παρουσιάζονται στο Κεφάλαιο 7. Τα σημεία αυτά μπορεί να είναι και οι τελικές έξοδοι διαφυγής των κλιμακοστασίων.

8.39 Μικρές Οικοδομές ή Οικοδομές Χαμηλού Ύψους

Μικρές οικοδομές ή οικοδομές χαμηλού ύψους ονομάζονται αυτές που:

- Δεν έχουν περισσότερους από 4 ορόφους πάνω από το επίπεδο πρόσβασης (εξαιρουμένου του επιπέδου της οροφής).
- Έχουν ανώτατο όροφο (εξαιρουμένου μικρού μηχανοστασίου στην οροφή) σε ύψος δαπέδου μικρότερο των 10m από το επίπεδο πρόσβασης (βλέπε Διάγραμμα 45).
- Δεν έχουν περισσότερο από ένα υπόγειο επίπεδο κάτω από το επίπεδο πρόσβασης.
- Έχουν υπόγειο σε βάθος μικρότερο των 5m από το επίπεδο πρόσβασης (βλέπε Διάγραμμα 45).
- Δεν έχουν υπέργειο ή υπόγειο όροφο που να υπερβαίνει το μέγιστο εμβαδόν πυροδιαμερισμάτων σύμφωνα με τον Πίνακα 5.1-Κεφάλαιο 5.
- Δεν πρέπει να έχουν γρήγορο ή πολύ γρήγορο ρυθμό ανάπτυξης της πυρκαγιάς.

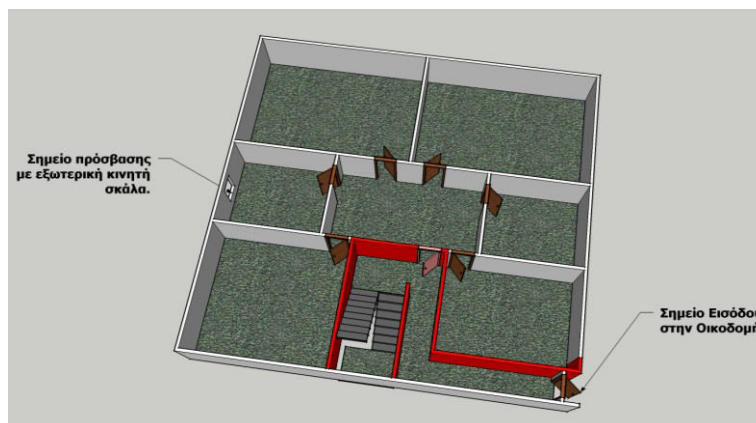
8.40 Στην περίπτωση που μια μικρή ή χαμηλή οικοδομή διαθέτει ισόγειο με εμβαδόν μεγαλύτερο από αυτών των υπέργειων και υπόγειων ορόφων, μπορούν να εφαρμοστούν οι οδηγίες της ενότητας αυτής για τον υπέργειο ή υπόγειο όροφο καθώς και οι παραπάνω οδηγίες που δίνονται στην παράγραφο **Μονώροφες Οικοδομές**.



Διάγραμμα 45: Μικρές οικοδομές

8.41 Η πυροσβεστική υπηρεσία θα πρέπει να έχει πρόσβαση σε όλα τα επίπεδα της οικοδομής μέσω εξωτερικής κινητής σκάλας (βλέπε Διάγραμμα 46). Πρέπει να παρέχεται αρκετός χώρος ώστε να μπορεί να χρησιμοποιηθεί μια σκάλα με ύψος 13.5m. Η πρόσβαση αυτή της οικοδομής πρέπει να διαθέτει ανοίγματα επαρκούς μεγέθους ώστε να επιτρέπεται η είσοδος ενός πυροσβέστη.

8.42 Τα εξωτερικά ανοίγματα στην οικοδομή πρέπει να έχουν πλάτος τουλάχιστον 450mm και ύψος τουλάχιστον 750mm με την κάτω πλευρά να βρίσκεται 1100mm από το τελειωμένο δάπεδο.

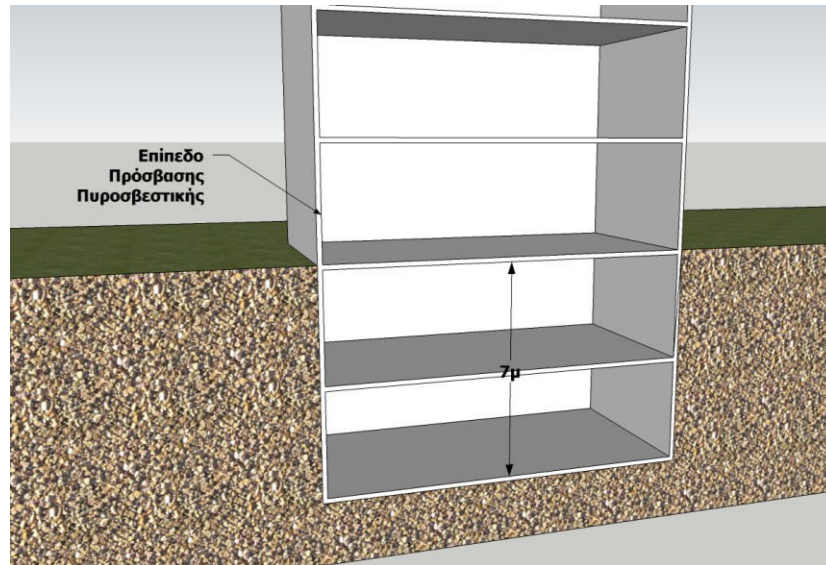


Διάγραμμα 46: Πρόσβαση σε μικρές οικοδομές

8.43 Μικρά υπόγεια

Μικρά υπόγεια ονομάζονται τα υπόγεια όπου:

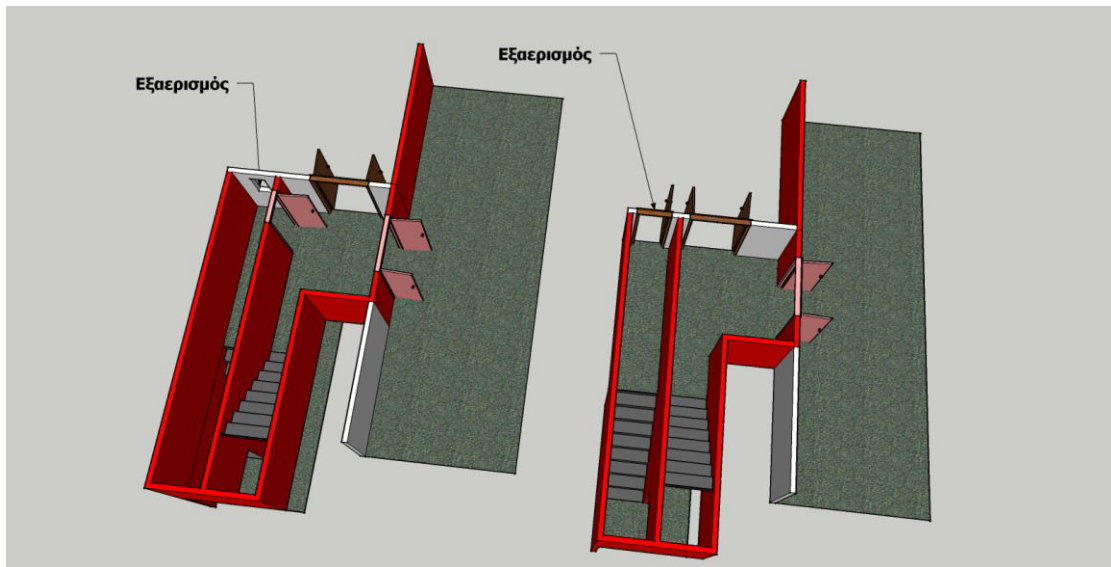
- Δεν διαθέτουν περισσότερα από 2 επίπεδα κάτω από το επίπεδο πρόσβασης·
- Το χαμηλότερο επίπεδό τους βρίσκεται σε απόσταση μικρότερη των 7m από το επίπεδο πρόσβασης.



Διάγραμμα 47: Μικρό υπόγειο

8.44 Το κλιμακοστάσιο πρέπει να διαθέτει (ανεξάρτητο από υπέργειους ορόφους), σωλήνα πυρόσβεσης ξηρού τύπου και να διαχωρίζεται από τους υπόλοιπους χώρους με πυροπροστατευμένο προθάλαμο με δείκτη πυραντίστασης σύμφωνα με τις πρόνοιες του Κεφαλαίου 5.

8.45 Κλιμακοστάσια τα οποία εξυπηρετούν τους υπέργειους ορόφους μπορεί να επεκτείνονται και στους υπόγειους ορόφους δεδομένου ότι διαχωρίζονται σύμφωνα με το Διάγραμμα 48.

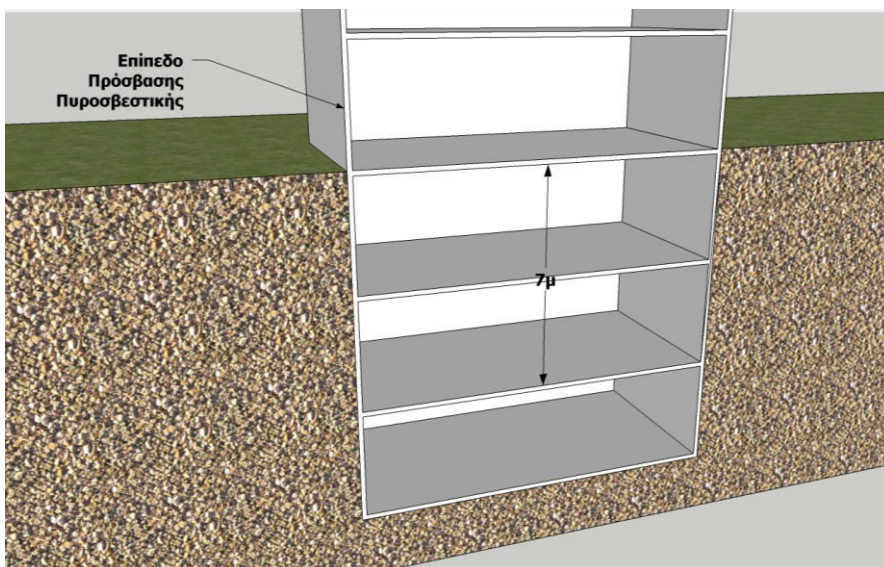


Διάγραμμα 48: Διαχωρισμός Κλιμακοστασίων που εξυπηρετούν υπόγειους ορόφους.

8.46 Μεγάλα Υπόγεια

Μεγάλα υπόγεια ονομάζονται τα υπόγεια όπου:

- Έχουν περισσότερο από 3 επίπεδα κάτω από το επίπεδο πρόσβασης
- Έχουν επίπεδο που βρίσκεται σε απόσταση μεγαλύτερη των 7m κάτω από το επίπεδο πρόσβασης



Διάγραμμα 49: Μεγάλο Υπόγειο

8.47 Το κλιμακοστάσιο πρέπει να διαθέτει (ανεξάρτητο από υπέργειους ορόφους) σωλήνα πυρόσβεσης ξηρού τύπου και να διαχωρίζεται από τους υπόλοιπους χώρους με πυροπροστατευμένο προθάλαμο με δείκτη πυραντίστασης σύμφωνα με τις πρόνοιες του Κεφαλαίου 5.

8.48 Το κλιμακοστάσιο και ο προθάλαμος πρέπει να έχουν φυσικό ή τουλάχιστο μηχανικό σύστημα εξαερισμού και να έχει τον ανάλογο σχεδιασμό (κατάλληλες εναλλαγές του αέρα, εφεδρική πηγή ενέργειας κλπ) σύμφωνα με το πρότυπο EN 12101.

8.49 Κλιμακοστάσια τα οποία εξυπηρετούν τους υπέργειους ορόφους μπορεί να επεκτείνονται και στους υπόγειους ορόφους δεδομένου ότι διαχωρίζονται σύμφωνα με το Διάγραμμα 48.

Απαγωγή Καπνού Πυρκαγιάς (Εξαερισμός)

8.50 Κλιμακοστάσια: Τα ανοίγματα φυσικού εξαερισμού πρέπει να παρέχονται στο πιο ψηλό σημείο σε όλα τα κλιμακοστάσια και να είναι ίσο με 1 τ.μ. (ανεξάρτητα από το εάν χρησιμοποιούνται για εκκένωση ή παρέμβαση) και σε κάθε όροφο να διαθέτει ανοιγοκλεινόμενο (να μην ανοίγουν προς την κατεύθυνση διαφυγής) παράθυρο ίσο με 10% του εμβαδού του κλιμακοστασίου.

8.51 Προθάλαμος Πυροπροστασίας: Ο Προθάλαμος Πυροπροστασίας τοποθετείται μεταξύ του κοινόχρηστου διαδρόμου / χώρου που ανοίγει ο ανελκυστήρας, τα γραφεία, τα διαμερίσματα ή οποιοσδήποτε άλλος χώρος και του κλιμακοστασίου. Ο προθάλαμος πυροπροστασίας πρέπει να διαθέτει 3 τουλάχιστον τετραγωνικά μέτρα εμβαδόν και άνοιγμα για μόνιμο φυσικό αερισμό σε κάθε όροφο κατά 10% τουλάχιστο του εμβαδού του προθαλάμου.

8.52 Χώροι χρήσης: Γενικά οι χώροι που χρησιμοποιούνται από τους παρευρισκομένους σε μια οικοδομή πρέπει να διαθέτουν κάποια μέσα εξαερισμού, είτε μέσω παραθύρων, μέσω εξαερισμού οροφών είτε με μηχανικά συστήματα εξαερισμού. Οι πυροσβέστες πρέπει να έχουν τη δυνατότητα να χρησιμοποιήσουν τον εξαερισμό που παρέχεται για να απομακρύνουν τον καπνό κατά τη διάρκεια της πυρόσβεσης ή μετά την κατάσβεση της.

8.53 Τα παράθυρα, ο φωτισμός οροφής και τα μηχανικά συστήματα εξαερισμού πρέπει να διαθέτουν διακόπτες χρήσης οι οποίοι θα μπορούν να χρησιμοποιηθούν από τους πυροσβέστες τοπικά, στον χώρο της πυρκαγιάς.

8.54 Υπόγεια: Υπόγεια θα πρέπει να διαθέτουν εξαερισμό καπνού. Αυτός μπορεί να είναι φυσικός εξαερισμός καπνού ή μηχανικό σύστημα απαγωγής καπνού σύμφωνα με το πρότυπο EN 12101.

8.55 Το φυσικό σύστημα εξαερισμού καπνού πρέπει να παρέχεται σε κάθε επίπεδο υπογείου και πρέπει να διαθέτει ανοίγματα με εμβαδόν όχι λιγότερο από $1/40^{ou}$ (2.5%) του εμβαδού δαπέδου του υπογείου που εξυπηρετεί. Τα σημεία

εξαγωγής πρέπει να ρυθμίζονται έτσι ώστε το 50% των εξόδων να βρίσκονται σε ψηλότερο σημείο από το υπόλοιπο 50% των ανοιγμάτων που θα πρέπει να βρίσκονται σε χαμηλότερο επίπεδο. Πέραν των δύο υπόγειων επιπέδων, (να μην υπερβαίνει τα 6 μέτρα σε βάθος), θα πρέπει να σχεδιάζεται μηχανικό σύστημα απαγωγής του καπνού.

8.56 Το μηχανικό σύστημα απαγωγής καπνού πρέπει να σχεδιάζεται ώστε να εξαγάγει 10 φορές τον όγκο του αέρα ανά ώρα και να είναι σε θέση να εξαγάγει καπνό σε θερμοκρασία 300°C για τουλάχιστον μία ώρα. Το σύστημα μπορεί να ξεκινά χειροκίνητα από τους πυροσβέστες κατά την άφιξή τους.

8.57 Το μηχανικό σύστημα απαγωγής καπνού να σχεδιάζεται ώστε να λειτουργεί σε δύο μέρη και το κάθε μέρος να είναι ικανό να εξαγάγει τουλάχιστο 50% του όγκου που παραθέεται πιο πάνω (π.χ. 10 εναλλαγές του όγκου του αέρα την ώρα). Επίσης το σύστημα πρέπει να είναι σχεδιασμένο ώστε το κάθε μέρος του να λειτουργεί αυτόνομα ή διαδοχικά με το άλλο μέρος.

8.58 Κάθε μέρος του μηχανικού συστήματος απαγωγής του καπνού χρειάζεται να καλύπτεται και από εναλλακτική παροχή ηλεκτρικής ενέργειας (π.χ. εφεδρική γεννήτρια) ώστε σε περίπτωση αστοχίας της κεντρικής παροχής ηλεκτρικού ρεύματος να μπορεί να λειτουργήσει με την εφεδρική πηγή ενέργειας.

8.59 Σε περίπτωση που το υπόγειο χωρίζεται σε πυροδιαμερίσματα, κάθε πυροδιαμέρισμα πρέπει να διαθέτει ανεξάρτητο σύστημα εξαερισμού του καπνού.

8.60 Οι αγωγοί τα στηρίγματα ή τα φρεάτια που χρησιμοποιούνται για να απομακρύνουν τον καπνό πρέπει να κατασκευάζονται από μη εύφλεκτα υλικά και να έχουν σημείο τήξης μεγαλύτερο από 800°C ή να παρέχουν δείκτη πυραντίστασης ίσο με τον δείκτη πυραντίστασης του πυροδιαμερίσματος του υπογείου.

8.61 Οι εξαγωγές από τα συστήματα απαγωγής του καπνού από υπόγειους χώρους πρέπει να βρίσκονται μακριά από τις εξόδους διαφυγής της οικοδομής ώστε να αποφύγουν να θέσουν σε κίνδυνο την εκκένωση των χρηστών και την παρέμβαση των πυροσβεστών.

Πυρομηχανική βασισμένη στις αρχές της Σχεδιαστικής Απόδοσης – Παρέμβαση Έκτακτης Ανάγκης

8.62 Οι πρόνοιες σε αυτό το κεφάλαιο αφορούν τυποποιημένες λύσεις για σχετικά μικρές και απλές οικοδομές. Δεν υπάρχει συγκεκριμένος λόγος όπου ο εξειδικευμένος σχεδιασμός μιας οικοδομής δεν μπορεί να χρησιμοποιηθεί για την παροχή μιας εξίσου ή καλύτερης λύσης.

8.63 Τυπικά, μια λύση σχεδιαστικής απόδοσης-πυρομηχανική, συγκρίνει τον χρόνο και τον αντίκτυπο παρέμβασης των ομάδων επέμβασης σε περίπτωση πυρκαγιάς σε μια οικοδομή σε σχέση με την λύση περιγραφικού τύπου όπως περιγράφεται λεπτομερώς στο Κεφάλαιο αυτό.

8.64 Αξιολογώντας την καταλληλότητα μιας ενδεχόμενης λύσης είναι σημαντικό να λαμβάνεται υπόψη και η αξιολόγηση κινδύνου προστασίας της ιδιοκτησίας. Όσο μικρότερος είναι ο αντίκτυπος από την καθυστέρηση στην παρέμβαση πυρόσβεσης, τόσο λιγότερο σημαντικές γίνονται οι πρόνοιες για αυτή τη παρέμβαση.

8.65 Εφόσον δεν είναι δυνατό να καθοριστεί επακριβώς το μέγεθος προστασίας της περιουσίας που πετυχαίνεται με του περιγραφικού τύπου λύσεις, κρίνεται εύλογο να ταξινομείται το μέγεθος προστασίας της περιουσίας σύμφωνα με τις ακόλουθες κατηγορίες, ξεκινώντας από τα πιο σημαντικά:

Ψηλή Κατηγορία Προστασίας

- Κτίρια Υγείας και Κοινωνικής Πρόνοιας
- Πολυκατοικίες-Διαμερίσματα
- Άλλες οικιστικές οικοδομές

8.66 Οι οικοδομές αυτές απαιτούν μικρή και γρήγορη ανταπόκριση από την πυροσβεστική υπηρεσία, καθώς η πυρκαγιά μπορεί να περιοριστεί εύκολα λόγω του μεγάλου αριθμού πυροδιαμερισμάτων. Εντούτοις, οι οικοδομές αυτές δεν μπορούν να εκκενωθούν ολοκληρωτικά από τους παρευρισκόμενους. Αυτό σημαίνει ότι οι χρήστες της υπόλοιπης οικοδομής επαναπαύονται στην παρέμβαση της πυροσβεστικής για αποφυγή της εξάπλωσης της πυρκαγιάς.

Ενδιάμεση Κατηγορία Προστασίας

- Χώροι Συνάθροισης Κοινού
- Κυβερνητικές Οικοδομές
- Εκπαιδευτικές Οικοδομές
- Οικοδομές Μεταφορών και Επικοινωνιών

8.67 Ενώ ο κίνδυνος απώλειας ανθρώπινης ζωής σε αυτού του τύπου τις οικοδομές είναι μικρός εντούτοις αποτελούν σημαντικά υποστατικά για την ομαλή λειτουργία της κοινότητας. Μπορεί να μην χρειάζεται αναγκαστικά γρήγορη ανταπόκριση από την πυροσβεστική υπηρεσία, αλλά ενδέχεται να απαιτούν μεγάλο αριθμό πυροσβεστών και πυροσβεστικών μέσων καθώς η πυροσβεστική υπηρεσία θα χρησιμοποιήσει σημαντικές πηγές για να περιορίσει τη ζημία.

Χαμηλή Κατηγορία Προστασίας

- Εργοστάσια
- Γραφεία
- Οικοδομές αποθηκευτικών χώρων
- Κατοικίες
- Θέατρα, Λέσχες και Στάδια

8.68 Η κατηγορία αυτή χωρίζεται σε δύο ομάδες: χαμηλός κίνδυνος ζωής και μικρή πιθανότητα διάσωσης ζωής.

8.69 Τα εργοστάσια, τα γραφεία και οι αποθήκες έχουν τη δυνατότητα να προκαλέσουν μεγάλων διαστάσεων πυρκαγιές αλλά δεν ενδέχεται να απειλήσουν σοβαρά ανθρώπινες ζωές. Επομένως, η ανάγκη για γρήγορη ή σημαντική παρέμβαση από μέρους της πυροσβεστικής υπηρεσίας αποτελεί επιθυμία των ιδιοκτητών των εγκαταστάσεων, νοουμένου δεν υπάρχει μεγάλη σημασία ή επιπτώσεις στην κοινότητα.

8.70 Η ιστορία μας υπενθυμίζει ότι όταν υπάρχουν σημαντικές πυρκαγιές σε κατοικίες, θέατρα, λέσχες και στάδια, οι περισσότεροι τραυματισμοί και απώλειες παρατηρούνται πριν την άφιξη και παρέμβαση της πυροσβεστικής υπηρεσίας.

8.71 Το γεγονός αυτό δεν έχει σκοπό να κατακρίνει την πυροσβεστική υπηρεσία καθότι σε πολλές περιπτώσεις ο μόνος τρόπος μείωσης των τραυματισμών και των απωλειών είναι να υπάρχει ένας μεγάλος αριθμός πυροσβεστικών οχημάτων σταθμευμένα έξω από την οικοδομή κατά την στιγμή έναρξης μιας πυρκαγιάς, κάτι το οποίο είναι καθαρά αδύνατο.

8.72 Ο καλύτερος τρόπος αποφυγής τραυματισμών και απωλειών, στην ομάδα αυτή των οικοδομών, είναι να διασφαλιστεί ότι οι μεγάλες πυρκαγιές δεν μπορούν να ξεκινούν καν.

8.73 Αυτό δεν είναι απλό σε κατοικίες. Εντούτοις, τα θέατρα, λέσχες και στάδια, μπορούν να αστυνομευτούν αποτελεσματικά από τις αρμόδιες αρχές ώστε να διασφαλιστεί η αποτελεσματική διαχείριση των μέτρων πυροπροστασίας.

9. ΕΠΙΛΟΓΗ ΚΑΙ ΕΦΑΡΜΟΓΗ ΔΟΜΙΚΩΝ ΠΡΟΪΟΝΤΩΝ, ΥΛΙΚΩΝ, ΕΞΟΠΛΙΣΜΟΥ ΚΑΙ ΣΥΣΤΗΜΑΤΩΝ ΠΥΡΟΠΡΟΣΤΑΣΙΑΣ

Απαίτηση:

Επιλογή και Εφαρμογή Δομικών Προϊόντων, Υλικών, Εξοπλισμού και Συστημάτων Πυροπροστασίας.

- i. Τα προϊόντα, υλικά, εξοπλισμός και συστήματα πυροπροστασίας θα πρέπει να επιλέγονται, σχεδιάζονται και να εγκαθίστανται στην οικοδομή με τρόπο ώστε να μην θέτουν σε κίνδυνο την στρατηγική εκκένωσης από τους χρήστες της οικοδομής και την στρατηγική επέμβασης από τις ομάδες διάσωσης και κατάσβεσης·
- ii. Τα προϊόντα, υλικά, εξοπλισμός και συστήματα πυροπροστασίας θα πρέπει να επιλέγονται, σχεδιάζονται και να εγκαθίστανται στην οικοδομή με τρόπο ώστε να μην βοηθούν στην ανάφλεξη, ανάπτυξη και επέκταση της πυρκαγιάς και του καπνού·
- iii. Τα προϊόντα, υλικά, εξοπλισμός και συστήματα πυροπροστασίας τα οποία συμβάλλουν στην ασφάλεια της οικοδομής σε περίπτωση πυρκαγιάς, θα πρέπει να δοκιμάζονται ή να αξιολογούνται βάση αναγνωρισμένου ευρωπαϊκού προτύπου ή να διαθέτουν σήμανση συμμόρφωσης. Σε περίπτωση που ζητηθεί θα πρέπει να κατατίθεται στην Αρμόδια Αρχή γραπτή απόδειξη των επιδόσεων δοκιμής πυρκαγιάς των προϊόντων, υλικών, εξοπλισμού και συστημάτων πυροπροστασίας·
- iv. Τα συστήματα πυροπροστασίας θα πρέπει να σχεδιάζονται, εγκαθίστανται και λειτουργούν σύμφωνα με αναγνωρισμένα εθνικά ή ευρωπαϊκά πρότυπα ή να διαθέτουν σήμανση συμμόρφωσης. Σε περίπτωση που ζητηθεί θα πρέπει να κατατίθεται στην Αρμόδια Αρχή γραπτή απόδειξη των επιδόσεων δοκιμής πυρκαγιάς των συστημάτων πυροπροστασίας.

Εισαγωγή

9.1 Οι συστάσεις για πυραντίσταση εκφράζονται σε επίπεδα χρόνου και την ικανότητα διαχωρισμού δομικών στοιχείων, όπως είναι οι τοίχοι ή τα δάπεδα, ώστε να περιορίσουν μια πυρκαγιά και να διατηρήσουν την ικανότητα τους στην πυρομόνωση. Τα φέροντα δομικά στοιχεία απαιτείται να διατηρούν την στατική τους ικανότητά και την ακεραιότητά για τον ανάλογο χρόνο.

9.2 Είναι σημαντικό τα μέτρα πυροπροστασίας να σχεδιάζονται, προδιαγράφονται και να τοποθετούνται με τρόπο ώστε η οικοδομή να παρέχει την απαιτούμενη πυροπροστασία σε περίπτωση ανάφλεξης πυρκαγιάς. Τα μέτρα αυτά είναι εκ φύσεως 'παθητικά' που σημαίνει ότι η απόδοση τους θα αναδειχθεί επί τόπου με την ύπαρξη μιας πυρκαγιάς.

9.3 Η παθητική πυροπροστασία είναι σημαντική όσο αφορά την σταθερότητα και την ακεραιότητα της οικοδομής ή του δομικού πλαισίου σε περίπτωση πυρκαγιάς. Στόχος της παθητικής πυροπροστασίας, η οποία σχεδιάζεται και αποτελεί μέρος της οικοδομής, είναι να εξασφαλίσει την ευστάθεια του δομικού πλαισίου και να διαχωρίσει την οικοδομή σε χώρους όπου μπορεί να διαχειριστεί ο κίνδυνος πυρκαγιάς. Οι χώροι αυτοί σχεδιάζονται για να εμποδίσουν την ανάπτυξη και την εξάπλωση της πυρκαγιάς επιτρέποντας στους χρήστες να διαφύγουν ή στις υπηρεσίες έκτακτης ανάγκης να προχωρήσουν σε ενέργειες διάσωσης και πυρόσβεσης.

9.4 Η εν λόγω προστασία παρέχεται είτε μέσω των υλικών από τα οποία κατασκευάζεται η οικοδομή είτε προστίθεται στα κατασκευαστικά υλικά ώστε να ενισχύσουν την πυραντίσταση τους.

Κατασκευαστικά Προϊόντα, Υλικά, Εξοπλισμός και Συστήματα Παθητικής Πυροπροστασίας

9.5 Ο όρος παθητική πυροπροστασία αφορά τα δομικά προϊόντα, υλικά, εξοπλισμό και συστήματα πυροπροστασίας τα οποία δεν χρειάζονται κάποια ιδιαίτερη ενεργοποίηση ή ένδειξη για λειτουργία σε περίπτωση πυρκαγιάς ώστε να παρέχουν την πυραντίσταση τους (παρόλο που μερικά συστήματα όπως τα μηχανικά συστήματα αποκοπής πυρκαγιάς-fire damper και ορισμένοι τύποι θυρών μπορούν να σχεδιαστούν για να λειτουργήσουν με τις εν λόγω μεθόδους).

9.6 Τα δομικά προϊόντα, υλικά, εξοπλισμός και συστήματα παθητικής πυροπροστασίας περιλαμβάνουν:

- Οικοδομικά διάκενα·
- Συστήματα οροφής·
- Τοίχοι πυροδιαμερισμάτων·
- Πυράντοχες θύρες και τα εξαρτήματά τους (π.χ. αυτοκλεινόμενο σύστημα, κλειδαριές κ.λπ.)·

- Φρεάτιο και κλιμακοστάσιο πρόσβασης πυροσβεστών·
- Συστήματα αποκοπής πυρκαγιάς (μηχανικά ή διογκωμένα) που χρησιμοποιούνται σε αγωγούς οριζόντιας ή κάθετης διανομής αέρα·
- Πυράντοχοι υαλοπίνακες·
- Πυράντοχοι αγωγοί υπηρεσιών και φρεάτια·
- Πυράντοχοι τοίχοι και χωρίσματα·
- Δάπεδα·
- Αρθρωτές ή περιστρεφόμενες πυράντοχες θύρες (ξύλινες ή μεταλλικές) ·
- Βιομηχανικά ρολά για αποκοπή της πυρκαγιάς (κυλιόμενα ή αναδιπλωμένα)·
- Σφραγίσματα αρμών διαστολής και συστολής·
- Πυροφραγμοί ανοιγμάτων με σωλήνες, καλώδια και άλλες υπηρεσίες·
- Πυροπροστασία δομικού πλαισίου·
- Ψευδοροφή·
- Το εξωτερικό κέλυφος, π.χ. πυράντοχοι εξωτερικοί τοίχοι, εξωτερικά υαλοπετάσματα κλπ

Ευρωπαϊκές Απαιτήσεις

9.7 Για να επιτρέπεται η ελεύθερη διακίνηση και πώληση δομικών προϊόντων εντός της ευρωπαϊκής κοινής αγοράς, η Ευρωπαϊκή Κοινότητα υιοθέτησε την Οδηγία για τα Προϊόντα του τομέα των Δομικών Κατασκευών (Construction Products Directive) τον Δεκέμβριο του 1988. Αυτό απαιτούσε την κατάργηση εθνικών εμποδίων ώστε να επιτρέπεται η διεξαγωγή εμπορίου μέσω της υιοθέτησης των έξι 'Βασικών Απαιτήσεων' για προστασία της υγείας και ασφάλειας των πολιτών στην Ευρωπαϊκή Κοινότητα.

9.8 Μέρος των κριτηρίων αξιολόγησης της σήμανσης CE είναι και η απόδοση ενός προϊόντος ή υλικού στην πυρκαγιά. Για την απόδοση αυτή, είναι αναγκαίο να αναπτυχθούν και να υιοθετηθούν εναρμονισμένα Πρότυπα Προϊόντος και μέθοδοι Δοκιμών Πυρκαγιάς για την αξιολόγηση των προϊόντων που αναγνωρίζονται από όλα τα κράτη μέλη της Ευρωπαϊκής Κοινότητας.

9.9 Η διαδικασία εναρμονισμένης αξιολόγησης βασίζεται στις πολλαπλές ιδιότητες των προϊόντων, οι οποίες περιλαμβάνουν την απόδοση κατά τα αρχικά στάδια μιας πυρκαγιάς (**Αντίδραση στη Πυρκαγιά**) και, σε μερικές περιπτώσεις, την απόδοση σε πλήρως ανεπτυγμένη πυρκαγιά ως μέρος ενός εγκατεστημένου συστήματος (**Πυραντίσταση**).

9.10 Η σήμανση CE δεν αποτελείται μόνο από αποτελέσματα δοκιμών στη πυρκαγιά. Το νέο Ευρωπαϊκό Πρότυπο Προϊόντος ή οι Ευρωπαϊκές Οδηγίες Τεχνικής Αποδοχής, (European Technical Approval Guideline, ETAG) καθορίζουν:

- Ποιος τύπος αναγκών απόδοσης πυρκαγιάς χρειάζεται αξιολόγηση·
- Ποιές δοκιμές πυρκαγιάς πρέπει να διενεργούνται ώστε να αξιολογείται η απόδοση·

- Ποιο επίπεδο Βεβαίωσης Συμμόρφωσης απαιτείται για τη διαδικασία ελέγχου παραγωγής εργοστασίων στην κατασκευή του προϊόντος.

9.11 Σύμφωνα με την Οδηγία για τα Προϊόντα του τομέα των Δομικών Κατασκευών ο κατασκευαστής ενός προϊόντος ευθύνεται για να αποδείξει ότι το προϊόν πληροί τις απαραίτητες προϋποθέσεις της εν λόγω οδηγίας. Οι προϋποθέσεις αυτές καλύπτουν περισσότερα στοιχεία από αυτά για την απόδοση στη πυρκαγιά και τα χαρακτηριστικά του προϊόντος που σχεδιάζεται για να πληροί τις προϋποθέσεις αυτές, παρουσιάζονται στην ανάλογη Ευρωπαϊκή Τεχνική Προδιαγραφή για το προϊόν, είτε με Εναρμονισμένο Πρότυπο Προϊόντος είτε με Ευρωπαϊκές Οδηγίες Τεχνικής Αποδοχής.

9.12 Για την απόδοση στη πυρκαγιά, συμφωνήθηκαν καινούρια Ευρωπαϊκά συστήματα κατηγοριοποίησης όπως είναι η 'Αντίδραση στη Πυρκαγιά' και η 'Πυραντίσταση' (EN 13501⁷). Το εν λόγω ευρωπαϊκό πρότυπο είναι κοινό για όλα τα κράτη μέλη της Ευρωπαϊκής Ένωσης. Κάθε έγγραφο συστήματος κατηγοριοποίησης περιγράφει τις ειδικές δοκιμές πυρκαγιάς οι οποίες πρέπει να πραγματοποιηθούν και τα κριτήρια αστοχίας που πρέπει να ικανοποιηθούν. Κάθε έγγραφο ορίζει επίσης πώς πρέπει να αναγράφεται η κατηγοριοποίηση του προϊόντος στην σήμανση CE.

'Αντίδραση στη Πυρκαγιά': Η ορολογία που χρησιμοποιείται για να περιγράψει την αντίδραση των υλικών και των προϊόντων κατά την περίοδο 'ανάφλεξης και ανάπτυξης της πυρκαγιάς' σε σχέση με την εξάπλωση της πυρκαγιάς στην επιφάνεια του δείγματος στο οποίο δοκιμάζεται.

'Πυραντίσταση': Η ορολογία που χρησιμοποιείται για να δώσει ικανότητα μιας κατασκευής ή ενός δομικού στοιχείου μιας οικοδομής ν' αντιστέκεται για ένα καθορισμένο χρονικό διάστημα, που ονομάζεται δείκτης πυραντίστασης, στα θερμικά αποτελέσματα μιας πυρκαγιάς, χωρίς απώλεια της ευστάθειας, της ακεραιότητας, της αντίστασης στη δίοδο της θερμότητας και οποιασδήποτε άλλης ικανότητας σύμφωνα με την τυποποιημένη δοκιμή πυραντίστασης. Η πυραντίσταση σχετίζεται πρωτίστως με την απόδοση ενός δομικού στοιχείου όταν η πυρκαγιά φθάσει στην πλήρως ανεπτυγμένη μορφή της.

⁷ EN 13501 Κατηγοριοποίηση κατασκευαστικών προϊόντων και δομικών στοιχείων στην πυρκαγιά και αποτελείται από τα ακόλουθα τμήματα:

Μέρος 1: Κατηγοριοποίηση χρησιμοποιώντας δεδομένα από δοκιμές σε αντίδραση στην πυρκαγιά.

Μέρος 2: Κατηγοριοποίηση χρησιμοποιώντας δεδομένα δοκιμών πυραντίστασης εκτός υπηρεσιών εξαιρισμού.

Μέρος 3: Κατηγοριοποίηση χρησιμοποιώντας δεδομένα δοκιμών πυραντίστασης σε προϊόντα και στοιχεία που χρησιμοποιούνται σε εγκαταστάσεις υπηρεσιών: πυράντοχοι αγωγοί και συστήματα αποκοπής πυρκαγιάς.

Μέρος 4: Κατηγοριοποίηση χρησιμοποιώντας δεδομένα από δοκιμές πυραντίστασης σε στοιχεία συστημάτων ελέγχου του καπνού

Μέρος 5: Κατηγοριοποίηση χρησιμοποιώντας δεδομένα από εξωτερική έκθεση στη πυρκαγιά σε δοκιμές οροφών.

Αντίδραση στην Πυρκαγιά

9.13 Ορισμένα προϊόντα δεν αντιδρούν σε μια πυρκαγιά ενώ κάποια άλλα αντιδρούν πολύ γρήγορα ακόμα σε μια μικρή έκθεση της επιφάνειας τους σε φλόγες. Μία σειρά από Ευρωπαϊκές μεθόδους δοκιμής είναι διαθέσιμη για χρήση και επιλέγεται όπως κρίνεται κατάλληλη για κάθε επίπεδο κατηγοριοποίησης.

9.14 Το εναρμονισμένο ευρωπαϊκό σύστημα κατηγοριοποίησης που αφορά την 'Αντίδραση στη Πυρκαγιά' των δομικών προϊόντων βασίζεται στην Ευρωπαϊκή Απόφαση 2000/147/EK η οποία παραθέτει τα επίπεδα αστοχίας των ακόλουθων δοκιμών.

- ο EN ISO 1182: Δοκιμή μη ακουστότητας
- ο EN ISO 1716: Καθορισμός θερμαντικού συντελεστή
- ο EN 13823: Δοκιμή Μεμονωμένου Καιγόμενου Αντικειμένου (δοκιμή Single Burning Item-SBI)
- ο EN ISO 11925-2: Δοκιμή αναφλεξιμότητας
- ο EN ISO 9239-1: Αντίδραση στη πυρκαγιά επενδύσεων δαπέδου, με χρήση ακτινοβολούμενης πηγής θερμότητας (η δοκιμή αυτή αντικαθιστά τη δοκιμή SBI για δάπεδα).

9.15 Στο ευρωπαϊκό σύστημα κατηγοριοποίησης για την 'Αντίδραση στη Πυρκαγιά', ένα δομικό προϊόν κατηγοριοποιείται ως Euroclass A1, A2, B, C, D, E ή F βασιζόμενο στην τάση που διαθέτει για να καεί. Το A1 είναι η καλύτερη κατηγοριοποίηση, το E και το F είναι οι χαμηλότερες κατηγοριοποιήσεις ανάλογα με την δυνατότητα ρυθμού ανάπτυξης της πυρκαγιάς. Επιπροσθέτως, οι Κατηγορίες B, C και D συνοδεύονται από επιπρόσθετες πληροφορίες οι οποίες υποδεικνύουν τους ρυθμούς εξαγωγής καπνού σε ένα από τα τρία επίπεδα (s1, s2 και s3). Η μέτρηση της εξαγωγής καπνού μπορεί να ερμηνευτεί ως 'λίγος ή καθόλου καπνός' για το s1, 'αρκετός καπνός' για το s2 και 'σημαντική εξαγωγή καπνού' για το s3.

9.16 Οι Κατηγορίες Euroclass A2 μέχρι E περιλαμβάνουν επίσης πληροφορίες για την δημιουργία επικίνδυνων φλεγόμενων σταγονιδίων. Το σύστημα κατηγοριοποίησης ταξινομεί το επίπεδο εξαγωγής φλεγόμενων σταγονιδίων ως εξής: d0 (καθόλου), d1 (μερικά) και d2 (αρκετά).

9.17 Διαφορετικοί περιορισμοί χρησιμοποιούνται για κάθε επίπεδο κατηγοριοποίησης. Περαιτέρω πληροφορίες παρουσιάζονται στο πρότυπο EN 13501-1 για Αντίδραση στη Πυρκαγιά.

9.18 Ο Πίνακας 23 δηλώνει τις δοκιμές που απαιτούνται για να οριστούν οι 7 καινούριες κατηγορίες Euroclass.

Euroclass- Κατηγορία	Δοκιμές που απαιτούνται
A1	Δοκιμή ακαυστότητας και
	Καθορισμός θερμαντικού συντελεστή
A2	Δοκιμή ακαυστότητας ή
	Καθορισμός θερμαντικού συντελεστή
	Και Δοκιμή Μεμονωμένου Καιγόμενου Αντικειμένου
B, C, D	Δοκιμή Μεμονωμένου Καιγόμενου Αντικειμένου ΚΑΙ Δοκιμή αναφλεξιμότητας
E	Δοκιμή αναφλεξιμότητας
F	Δεν ορίζεται καμία απόδοση

Πίνακας 23: Συστήματα Υλικών Επένδυσης-Επιλεγόμενη δοκιμή για κάθε κατηγοριοποίηση.

9.19 Κατά τον σχεδιασμό μιας οικοδομής είναι σημαντικό να αξιολογείται σωστά η διαφορά μεταξύ των προϊόντων σύμφωνα με την 'Αντίδραση τους στην Πυρκαγιά', για παράδειγμα, προϊόν κατηγορίας C – s1, d0 ή προϊόν κατηγορίας B – s3, d2. Κατά την επιλογή ενός προϊόντος μπορεί να θεωρηθεί σημαντικότερο χαρακτηριστικό η κατηγοριοποίηση B ή C ή η ψηλή παραγωγή καπνού; Η διαφοροποίηση γίνεται με βάση την ικανότητα των προϊόντων να δημιουργούν συνθήκες ανάφλεξης μέσα σε ένα δωμάτιο ή κλειστό χώρο.

Euroclass- Κατηγορία	Ανάφλεξη μέσα σε δωμάτιο- Δοκιμή αναφοράς
A1	Χωρίς ανάφλεξη
A2	Χωρίς ανάφλεξη
B	Χωρίς ανάφλεξη
C	Ανάφλεξη μεταξύ 10-20 λεπτών
D	Ανάφλεξη μεταξύ 2-10 λεπτών
E	Ανάφλεξη πριν τα δύο λεπτά
F	Κανένα διαθέσιμο στοιχείο

Πίνακας 24: Συνθήκες ανάφλεξης διαφορετικών κλάσεων

A1		
A2 – s1, d0 A2 - s2, d0 A2 – s3, d0	A2 – s1, d1 A2 – s2, d1 A2 – s3, d1	A2 – s1, d2 A2 – s2, d2 A2 – s3, d2
B και C– s1, d0 B και C- s2, d0 B και C– s3, d0	B και C– s1, d1 B και C– s2, d1 B και C– s3, d1	B και C– s1, d2 B και C– s2, d2 B και C– s3, d2

D – s1, d0 D – s3, d0	D – s1, d1 D – s3, d1	D – s1, d2 D – s3, d2
E		E – d2
F		

Πίνακας 25: Οι συνολικοί συνδυασμοί του συστήματος κατηγοριοποίησης στην αντίδραση σε πυρκαγιά (εξαιρουμένων των επενδύσεων δαπέδου)

Σημείωση. Ο καπνός θεωρείται σαν δεδομένο ότι παράγεται από προϊόντα Κατηγορίας Euroclass E και για αυτό το λόγο δεν μετρείται. Μία παρόμοια υπόθεση λαμβάνεται για τα φλεγόμενα σταγονίδια που μετριοούνται μόνο σύμφωνα με τις παραπάνω κατηγορίες.

A1 _{fl}	
A2 _{fl} -s1	A2 _{fl} -s2
B _{fl} -s1	B _{fl} -s2
C _{fl} -s1	C _{fl} -s2
D _{fl} -s1	D _{fl} -s2
E _{fl}	
F _{fl}	

Πίνακας 26: Οι συνολικοί συνδυασμοί του συστήματος κατηγοριοποίησης στην αντίδραση σε πυρκαγιά για επενδύσεις δαπέδου

9.20 Η ακόλουθη λίστα υλικών θεωρείται ότι αντιδρούν στη πυρκαγιά και κατηγοριοποιούνται στις Κλάσεις A1 και A1_{FL} σύμφωνα με την Ευρωπαϊκή Απόφαση 1996/603/EK χωρίς να χρειάζεται δοκιμή:

- | | |
|--|---|
| <ul style="list-style-type: none"> • Διογκωμένη άργιλος • Διογκωμένος περλίτης • Διογκωμένος βερμικουλίτης • Πετροβάμβακας • Αφρώδες γυαλί • Σκυρόδεμα • Σκυρόδεση (πυκνά και ελαφρά αδρανή ορυκτά, εκτός ολοκληρωτικής θερμομόνωσης) • Μονάδες αφρώδους σκυροδέματος • Ινοσιμέντο • Τσιμέντο • Ασβέστης • Σκορία κλιβάνων • Αδρανές ορυκτό | <ul style="list-style-type: none"> • Αλουμίνιο και κράματα αλουμινίου • Μόλυβδος • Γύψος και δομικός γύψος • Κονίαμα με οργανικές συνδετικές ουσίες • Μονάδες Αργίλιου • Μονάδες πυριτικού ασβεστίου • Φυσική πέτρα και προϊόντα σχιστόλιθου • Μονάδες γύψου • Terrazo • Γυαλί όπως ελαφρά σκληρυμένο γυαλί, σκληρυμένο με χημική επεξεργασία, γυαλί από συγκολλημένα φύλλα και γυαλί |
|--|---|

- | | |
|--|---|
| <ul style="list-style-type: none"> • Σίδηρος, χάλυβας και ανοξειδωτος χάλυβας • Χαλκός και κράματα χαλκού • Ψευδάργυρος και κράματα ψευδάργυρου | <ul style="list-style-type: none"> • οπλισμένο με σίδηρο • Υαλοκεραμικά προϊόντα • Κεραμικά που περιέχουν σκόνη. |
|--|---|

9.21 Στο Κεφάλαιο 13 παρουσιάζονται ενδεικτικοί πίνακες που παραθέτουν δομικά προϊόντα και/ή υλικά τα οποία πληρούν συγκεκριμένα χαρακτηριστικά απόδοσης όσο αφορά την 'Αντίδραση στην Πυρκαγιά' χωρίς να χρειάζεται να υποστούν οποιαδήποτε δοκιμή. Οι πίνακες βασίζονται σε Ευρωπαϊκές Αποφάσεις όπως φαίνονται πιο κάτω:

1. Απόφαση 2007/348/EK – Πετασμάτων με βάση το Ξύλο.
2. Απόφαση 2006/673/EK - Γυψοσανίδες.
3. Απόφαση 2003/593/EK - Διακοσμητικών επικολλητών πετασμάτων υψηλής πίεσης και Δομικής Ξυλείας.
4. Απόφαση 2005/403/EK – Χαλύβδινα φύλλα στέγης επιχρισμένα με πλαστισόλη.
5. Απόφαση 2005/610/EK – Ελαστικών επικαλύψεων δαπέδων, επικαλύψεων δαπέδων από υφαντικές ύλες, επικολλητικών επικαλύψεων δαπέδων και προϊόντων GLULAM.
6. Απόφαση 2006/213/EK – Ξύλινων επιστρώσεων δαπέδων και επενδύσεων και επικαλύψεων από συμπαγή ξύλο.
7. Απόφαση 2006/600/EK – Πανέλλα οροφών τύπου σάντουιτς διπλή στρώση με μεταλλική επικάλυψη.
8. Απόφαση 2010/82/EK – Διακοσμητικές επενδύσεις τοίχων σε μορφή ρολών ή πετασμάτων.
9. Απόφαση 2000/553/EK – Επικαλύψεων στεγών σε εξωτερική πυρκαγιά.

9.22 Ο Πίνακας 27 παρουσιάζει τις ελάχιστες κατηγορίες επιδόσεων στην αντίδραση της πυρκαγιάς των επικαλύψεων για όλους τους τύπους χρήσης οικοδομών οι οποίες πρέπει να λαμβάνονται υπόψη κατά το στάδιο σχεδίασης.

Τοποθεσία	Ευρωπαϊκή Κατηγορία Επιδόσεων ^{A)}
<ul style="list-style-type: none"> • Χώροι κυκλοφορίας, κλιμακοστάσια, προθάλαμοι, διάδρομοι (συμπεριλαμβανομένων των κοινόχρηστων χώρων σε διαμερίσματα και μεζονέτες). 	B-s1, d0 ή καλύτερη

-
- Μικρά δωμάτια με εμβαδόν που δεν ξεπερνούν τα 4 m² σε μια οικιστική οικοδομή και 30 m² σε μια μη οικιστική οικοδομή (π.χ. στα μπάνια, στις τουαλέτες και ντουζιέρες) και αμαξοστάσια και χώροι στάθμευσης που δεν ξεπερνούν τα 40 m². D-s3, d2
 - Άλλα δωμάτια (συμπεριλαμβανομένων και χώρων στάθμευσης). C-s3, d2
 - Χώροι κυκλοφορίας μέσα σε οικιστικές οικοδομές. C-s3, d2
 - Άλλοι χώροι κυκλοφορίας^{A)} συμπεριλαμβανομένων των κλιμακοστασίων, των προθαλάμων, των διαδρόμων και των κοινόχρηστων χώρων σε διαμερίσματα και μεζιονέτες. B-s3, d2
 - Οικοδομικά διάκενα και υλικά μέσα στα οικοδομικά διάκενα. B-s1, d0 ή καλύτερη
 - 'Χώροι ιδιαίτερου κινδύνου πυρκαγιάς' όπως διευκρινίζονται στο κεφάλαιο 2-Ορισμοί B-s3, d2 ή καλύτερη
 - Σε δωμάτια που ξεπερνούν τα 30 m² σε οικιστικές οικοδομές, συλλογικές κατοικίες, χώρων συνάθροισης κοινού, ξενοδοχεία, κτίρια δημοσίων θεαμάτων, εκπαίδευσης, νοσοκομείων ή κοινωνικής πρόνοιας (Eurostat κώδικας 111, 112,113,121 και 126-βλέπε Κεφάλαιο 12) B-s3, d2 ή καλύτερη

Ευρωπαϊκές κατηγορίες επιδόσεων όπως περιγράφονται στο EN 13501-1.

^{A)}Μεγάλα δωμάτια όπως ανοικτοί γραφειακοί χώροι, καταστήματα με εκθεσιακούς χώρους και εργοστάσια που δεν χρειάζεται να θεωρηθούν σαν χώροι κυκλοφορίας ακόμα και αν υπάρχουν δίοδοι κυκλοφορίας σε αυτά.

Πίνακας 27: Ελάχιστες κατηγορίες επιδόσεων στην αντίδραση της πυρκαγιάς των επενδύσεων σε τοίχους, οροφές και πατώματα

9.23 Τμήμα της επιφάνειας ενός τοίχου σε ένα χώρο, μπορεί να είναι χαμηλότερης κατηγορίας από ότι περιγράφεται στον παραπάνω Πίνακα 27 (αλλά όχι χαμηλότερης από την Κατηγορία D - s3, d2) εάν το εμβαδόν αυτού του τμήματος (ή, αν υπάρχουν δύο ή περισσότερα τέτοια τμήματα, το συνολικό εμβαδόν αυτών των τμημάτων) δεν ξεπερνά το ελάχιστο από το μισό εμβαδόν δαπέδου του χώρου, ή τα 20 τετραγωνικά μέτρα.

9.24 Στην περίπτωση επιφάνειας τέτοιου τοίχου σε οικιστικές οικοδομές, συλλογικές κατοικίες, χώρων συνάθροισης κοινού, ξενοδοχεία, κτίρια δημοσίων θεαμάτων, εκπαίδευσης, νοσοκομείων ή κοινωνικής πρόνοιας (Κώδικας Eurostat 111, 112,113,121 και 126-βλέπε Στήλη 2-Κεφάλαιο 12) το εμβαδόν αυτού του τμήματος δεν πρέπει να ξεπερνά τα 5m² και πρέπει να διαχωρίζεται από οποιοδήποτε άλλο παρόμοιο τμήμα με μια απόσταση όχι μικρότερη από 2 μέτρα.

9.25 Στην περίπτωση επιφάνειας τοίχου σε μια οικοδομή οποιοδήποτε Προφίλ Κινδύνου Πυρκαγιάς (βλέπε όλες τις κατηγορίες οικοδομών στο Κεφάλαιο 12), το εμβαδόν αυτού του τμήματος δεν πρέπει να ξεπερνά τα 15 m² και πρέπει να διαχωρίζεται οποιοδήποτε άλλο παρόμοιο τμήμα με μια απόσταση όχι μικρότερη από 2 m.

9.26 Τα προϊόντα και υλικά κάλυψης οροφών μπορεί να θεωρηθούν ότι πληρούν όλες τις απαιτήσεις για τα χαρακτηριστικά επίδοσης 'εξωτερικής επίδοσης πυρκαγιάς' χωρίς να υπάρξει ανάγκη δοκιμής αν αυτά περιλαμβάνονται στην

Απόφαση της Επιτροπής υπό αριθμόν 2000/553/EC της 6^{ης} Σεπτεμβρίου του 2000 εφαρμόζοντας την Αρχή του Συμβουλίου 89/106/EEC σύμφωνα με την εξωτερική επίδοση πυρκαγιάς των υλικών κάλυψης οροφών.

Πυραντίσταση

9.27 Πυραντίσταση θεωρείται η ικανότητα μιας κατασκευής ή ενός δομικού στοιχείου μιας οικοδομής ν' αντιστέκεται για ένα καθορισμένο χρονικό διάστημα, που ονομάζεται δείκτης πυραντίστασης, στα θερμικά αποτελέσματα μιας πυρκαγιάς, χωρίς απώλεια της ευστάθειας, της ακεραιότητας, της αντίστασης στη δίοδο της θερμότητας από το δωμάτιο ανάφλεξης της πυρκαγιάς σε ένα παρακείμενο δωμάτιο, διάδρομο ή άλλο χώρο υπό την επίδραση μιας πλήρως αναπτυσσόμενης πυρκαγιάς.

9.28 Επίσης επισημαίνονται και άλλα χαρακτηριστικά ή κριτήρια αστοχίας, όπως παρουσιάζονται στον παρακάτω Πίνακα 28.

9.29 Το Ευρωπαϊκό εναρμονισμένο σύστημα κατηγοριοποίησης της Πυραντίστασης είναι βασισμένο στην επιλεγμένη χρήση δοκιμών πυρκαγιάς (βλέπε Πίνακα 29), ανάλογα με την δομικό προϊόν, υλικό ή σύστημα υπό δοκιμασία. Τα πρότυπα δοκιμής τα οποία ακόμα βρίσκονται υπό διαδικασία υιοθεσίας υποδεικνύονται στον πίνακα σαν prEN, και με EN όπου έχουν ήδη εγκριθεί και κυκλοφορήσει από τον Ευρωπαϊκό Οργανισμό Τυποποίησης-CEN και τον Κυπριακό Οργανισμό Τυποποίησης.

9.30 Πρέπει να σημειωθεί ότι μια δοκιμή πυραντίστασης πραγματοποιείται σε ένα δομικό στοιχείο καθορισμένου μεγέθους και με ένα συγκεκριμένο τρόπο. Για να επεκταθεί η χρήση των δεδομένων σε μεγαλύτερα δομικά στοιχεία, απαιτούνται συνήθως να εφαρμοστούν κανόνες για Εκτεταμένες Εφαρμογές (EXAPs). Ο Πίνακας 29 επισημαίνει που μπορεί να εφαρμοστούν τέτοιοι κανόνες.

ΑΚΡΩΝΥΜΙΟ	ΧΑΡΑΚΤΗΡΙΣΤΙΚΑ	ΣΚΟΠΟΣ
R	Φέρουσα Ικανότητα	Για να διατηρηθεί η φέρουσα ικανότητα χωρίς απώλεια δομικής ευστάθειας
E	Ακεραιότητα	Για να αντιστέκεται στην έκθεση πυρκαγιάς, από την μια πλευρά μόνο, χωρίς την δυνατότητα να περάσει η πυρκαγιά στην άλλη πλευρά (όπως φλόγες ή θερμά αέρια), πράγμα που μπορεί να επιφέρει ανάφλεξη στην μη εκτεθειμένη πλευρά.
I	Πυρομόνωση Για πόρτες και ρολά, ένα από τα I ₁ ή I ₂ θα χρησιμοποιηθούν ανάλογα με συνθήκες μέτρησης	Για να αντιστέκεται στην έκθεση πυρκαγιάς, από την μια πλευρά μόνο, χωρίς την μετάδοση της πυρκαγιάς σαν αποτέλεσμα μιας σημαντικής μετάδοσης θερμότητας από την θερμή πλευρά προς την κρύα πλευρά. Με αυτό τον τρόπο αποφεύγεται η ανάφλεξη της κρύας πλευράς, των υλικών δίπλα από αυτή την επιφάνεια, ή η ακτινοβολία σε άτομα που βρίσκονται κοντά σε αυτή την επιφάνεια.
W	Ακτινοβολία	Η ικανότητα του στοιχείου να αντιστέκεται στην έκθεση πυρκαγιάς από την μια πλευρά μόνο, και για να περιορίσει την μετάδοση της πυρκαγιάς, από σημαντική ακτινοβολία θερμότητας μέσα από ένα στοιχείο, από την μη εκτεθειμένη πλευρά προς παρακείμενα υλικά. Ικανοποιώντας το κριτήριο πυρομόνωσης I αυτό συνήθως θα ικανοποιούσε και το κριτήριο Ακτινοβολίας W για την ίδια χρονική περίοδο.
M	Μηχανική Δράση	Η ικανότητα του στοιχείου να αντιστέκεται στην επιρροή μιας προκαθορισμένης δύναμης, λίγο μετά τον χρόνο για την επιθυμητή κατηγοριοποίηση του R, E ή I.
C	Σύστημα αυτόματου κλεισίματος	Η ικανότητα μιας θύρας ή ενός ρολού να κλείνουν αυτόματα. Με αυτό τον τρόπο θα κλείνει ένα άνοιγμα, ανεξάρτητα με την διαθεσιμότητα παροχής ηλεκτρισμού [πέρασμα / αποτυχία].
S	Διαρροή Καπνού S _a στην θερμοκρασία περιβάλλοντος. S _m στη θερμοκρασία περιβάλλοντος και στους 200°C	Η ικανότητα του στοιχείου να μειώνει ή να περιορίζει το πέρασμα των αερίων ή του καπνού από την μια πλευρά του στοιχείου στην άλλη.
G	Πυρανίσταση 'Soot-fire'	Η ικανότητα του στοιχείου να αντιστέκεται στις φωτιές "soot" σε καπνοδόχους και συνυφασμένα προϊόντα σε καπνοδόχους συμπεριλαμβανομένων στοιχείων διαρροής και θερμικής μόνωσης.
K	Ικανότητα Πυροπροστασίας	Η ικανότητα μιας επένδυσης σε τοίχο ή οροφή να παρέχει στο υλικό που βρίσκεται πίσω από την επένδυση, προστασία ενάντια στην ανάφλεξη, κάψιμο ή άλλη ζημιά, για συγκεκριμένες χρονικές περιόδους. Οι επενδύσεις αποτελούν τα εξωτερικά μέρη όπως για παράδειγμα τοίχοι, δάπεδα και οροφές.

Πίνακας 28: Χαρακτηριστικά των Κριτηρίων Αστοχίας Πυρός

ΕΓΓΡΑΦΑ ΔΟΚΙΜΗΣ ΠΥΡΑΝΤΙΣΤΑΣΗΣ

EN 1363 -1 EN 1363 -2 EN 1363 -3	ΓΕΝΙΚΑ Δοκιμές Πυραντίστασης, γενικές προϋποθέσεις Εναλλακτικές και επιπρόσθετες διαδικασίες Επαλήθευση της επίδοσης του κλιβάνου	EXAP –1 Γενικές Αρχές
EN 1364 -1 EN 1364 -2 prEN 1364 -3 prEN 1364 –4 prEN 1364 –5	ΜΗ ΦΕΡΟΝΤΑ ΔΟΜΙΚΑ ΣΤΟΙΧΕΙΑ Τοίχοι Ταβάνια Εξωτερικά Υαλοπετάσματα Πλήρης διάρθρωση Εξωτερικά Υαλοπετάσματα- Μερική διάρθρωση Ημι-φυσική δοκιμή πυρός για προσόψεις και εξωτερικά υαλοπετάσματα	EXAP –2 Μη-φέροντες τοίχοι EXAP –3 Μη φέροντες οροφές EXAP –4 Εξωτερικά Υαλοπετάσματα
prEN 1364 –6 αποτελεί τώρα Παράρτημα του EN 1364-1	Εξωτερικά συστήματα τοιχοποιίας	EXAP –5 Βιομηχανική επένδυση τοίχων I
EN 1365 –1 EN 1365 –2 EN 1365 –3 EN 1365 –4 prEN 1365 – 5 prEN 1365 -6	Φέροντα Δομικά Στοιχεία Τοίχοι Δάπεδα και Οροφές Δοκοί Κολώνες Μπαλκόνια και Διάδρομοι Κλιμακοστάσια	EXAP –6 Φέροντες τοίχοι EXAP – 7 Δάπεδα και στέγες EXAP –8 Δοκοί EXAP –9 Κολώνες
EN 1366 –1 EN 1366 –2 prEN 1366 –3 prEN 1366 –4 prEN 1366 –5 prEN 1366 –6 prEN 1366 –7 prEN 1366 –8 prEN 1366 –9	ΥΠΗΡΕΣΙΑΚΗ ΕΓΚΑΤΑΣΤΑΣΗ Αγωγοί Πυραντίστασης Συστήματα αποκοπής πυρκαγιάς Πυροφραγμοί Πυροφραγμός αρμών Αγωγοί και Φρεάτια υπηρεσιών Υπερυψωμένα δάπεδα Πυροφραγμός ανοιγμάτων μεταφορών Αγωγοί απαγωγής καπνού Αγωγοί απαγωγής καπνού εντός πυροδιαμερίσματος	EXAP –10 Αγωγοί πυραντίστασης EXAP -11 Συστήματα αποκοπής πυρκαγιάς EXAP –12 Πυροφραγμοί EXAP –13 Πυροφραγμός αρμών EXAP –14 Αγωγοί και Φρεάτια υπηρεσιών EXAP –15 Υπερυψωμένα δάπεδα
prEN 1366 –10 prEN 1366 -11	Συστήματα αποκοπής καπνού Συστήματα Πυροπροστασίας για σημαντικές υπηρεσίες	EXAP –16 Αγωγοί απαγωγής καπνού EXAP –17 Αγωγοί απαγωγής καπνού εντός πυροδιαμερίσματος EXAP –18 Συστήματα αποκοπής καπνού
EN 1634 –1 prEN 1634 –2 EN 1634 -3	ΔΙΑΤΑΞΕΙΣ ΘΥΡΩΝ ΚΑΙ ΡΟΛΩΝ Πυράντοχες θύρες και ρολά Εξοπλισμοί για πυράντοχες θύρες Θύρες ελέγχου καπνού	EXAP –19 Πυράντοχες θύρες και ρολά EXAP –20 Θύρες ελέγχου καπνού
ENV 1187 ή CR 1187	ΕΞΩΤΕΡΙΚΗ ΕΠΙΔΟΣΗ ΠΥΡΚΑΓΙΑΣ ΟΡΟΦΩΝ Επίδοση πυρκαγιάς οροφών εκτεθειμένες σε εξωτερική πυρκαγιά ΣΥΝΕΙΣΦΟΡΑ ΣΕ ΠΥΡΑΝΤΙΣΤΑΣΗ ΦΕΡΟΝΤΩΝ ΔΟΜΙΚΩΝ ΣΤΟΙΧΕΙΩΝ	
ENV 13381 –1 ENV 13381 –2 ENV 13381 –3 ENV 13381 –4 ENV 13381 –5 ENV 13381 –6 ENV 13381 -7	Προστασία με μεμβράνη-Οριζόντια Προστασία με μεμβράνη-Κάθετη Στοιχεία σκυροδέματος Μεταλλικά στοιχεία Επίπεδο σκυρόδεμα/ προκαθορισμένες μεμβράνες σύμμεικτων στοιχείων Μεταλλικές κολώνες γεμισμένες με σκυρόδεμα Στοιχεία ξυλείας	

Πίνακας 29: Δοκιμές Πυραντίστασης και Διατάξεις Εκτεταμένων Εφαρμογών

9.31 Συνδυασμοί των 'ακρωνυμίων' χρησιμοποιούνται σαν μέρος της κατηγοριοποίησης της επίδοσης στην πυρκαγιά και συμπληρώνεται με τον χρόνο, 'tt' σε λεπτά, της κοντινότερης πιο χαμηλής κατηγορίας που ικανοποιείται. Όταν τα χαρακτηριστικά συνδυάζονται, ο χρόνος που ισχύει είναι αυτός όπου τα χαρακτηριστικά έχουν τον λιγότερο χρόνο. Για παράδειγμα, ένα στοιχείο με φέρουσα ικανότητα 155 λεπτών, ακεραιότητα 80 λεπτών, και πυρομόνωση 42 λεπτών μπορεί να ταξινομηθεί σαν R120 / RE60 / REI30.

9.32 Για φέροντα δομικά στοιχεία, οι κατηγορίες πρέπει να εκφράζονται ως:

- **REI tt**, - όπου το 'tt' αποτελεί τον χρόνο που ικανοποιεί τα κριτήρια της φέρουσας ικανότητας, ακεραιότητας και πυρομόνωσης·
- **RE tt** – όπου το 'tt' αποτελεί τον χρόνο που ικανοποιεί τα κριτήρια της φέρουσας ικανότητας και ακεραιότητας·
- **R tt** – όπου το 'tt' αποτελεί τον χρόνο που ικανοποιεί μόνο το κριτήριο της φέρουσας ικανότητας.

9.33 Για μη φέροντα δομικά στοιχεία, οι κατηγορίες είναι:

- **EI tt** – όπου το 'tt' αποτελεί τον χρόνο που ικανοποιεί τα κριτήρια ακεραιότητας και πυρομόνωσης·
- **E tt** – όπου το 'tt' ικανοποιεί μόνο τα κριτήρια ακεραιότητας

9.34 *Επιπρόσθετη Παράμετρος Κατηγοριοποίησης*

- **W** – όταν το κριτήριο ακτινοβολίας απαιτείται και ικανοποιείται. Το ακρωνύμιο W χρησιμοποιείται με τον ίδιο τρόπο όπως τα κριτήρια R, E και I, π.χ. REW30 ή EW30.

9.35 *Εκτεταμένες Παράμετροι Επίδοσης*

Ομοίως, η κατηγοριοποίηση μπορεί να επεκταθεί, ανάλογα με τις απαιτήσεις, όπως

- **M** – χρησιμοποιείται ως REI30-M·
- **C** – για θύρες και ρολά με μηχανισμό αυτόματου κλεισίματος, η επέκταση είναι EI₂30-C₀, όπου οι κατηγορίες 'C₀ μέχρι C₅' προσδιορίζονται στο πρότυπο δοκιμής prEN 13916·
- **S** – για στοιχεία με απαιτήσεις που αφορούν την διαρροή καπνού, ως EI₂60-S_m, όπου η κατηγοριοποίηση προσδιορίζεται κάτω υπό συνθήκες περιβάλλοντος S_a, και S_m κάτω από μεσαίες συνθήκες θερμοκρασίας·
- **IncSlow** – όπου η ανταπόκριση του στοιχείου σε αργή καμπύλη θέρμανσης έχει αξιολογηθεί επιπρόσθετα, EI30-IncSlow·
- **sn** – όπου μια ημι-φυσική πυρκαγιά αποτελεί επιπρόσθετη προϋπόθεση στη τυποποιημένη έκθεση καμπύλης πυρκαγιάς (σχετίζεται μόνο με οριζόντιες προστατευτικές μεμβράνες ελαφριού τύπου οι οποίες έχουν χαμηλή θερμική αδράνεια), και εκφράζεται ως R60-sn·

- **ef** – όπου χρειάζεται η επίδοση ενάντια σε εξωτερική έκθεση πυρκαγιάς αντί στη τυποποιημένη έκθεση καμπύλης πυρκαγιάς, και εκφράζεται ως EI60-ef.
- **r** – όπου η επίδοση ενάντια σε σταθερή θερμοκρασία 500°C επιδιώκεται (μειωμένη έκθεση σε θερμοκρασία) αντί για την τυποποιημένη έκθεση καμπύλης πυρκαγιάς και εκφράζεται ως RE30-r.

9.36 Συγκεκριμένες Παράμετροι Επίδοσης

- **G** – η παράμετρος επίδοσης G θα χρησιμοποιηθεί για καπνοδόχους και προϊόντα συνυφασμένα με καπνοδόχους σχεδιασμένα για να αντέχουν σε 'soot' πυρκαγιές, σύμφωνα με το πρότυπο δοκιμής EN 13216-1.
- **K** – η παράμετρος επίδοσης K, η Ικανότητα Πυροπροστασίας, θα χρησιμοποιηθεί για οποιαδήποτε υλικά επένδυσης, που παρέχουν προστασία σε προϊόντα πίσω από αυτό για διάφορες χρονικές περιόδους, σύμφωνα με το πρότυπο δοκιμής prEN 14135.

9.37 Ο συνδυασμός του R, E, I και W πρέπει να προκύπτει από τα αποτελέσματα μιας δοκιμής σε τυποποιημένη έκθεση καμπύλης πυρκαγιάς. Εκτεταμένοι παράμετροι επίδοσης πρέπει να προστεθούν όπου αρμόζει.

Η κατηγοριοποίηση πρέπει να παρουσιαστεί ανάλογα με το ακόλουθο πίνακα, και για φέροντα δομικά στοιχεία το εφαρμοσμένο φορτίο και/ή το επίπεδο φορτίου πρέπει να συμπεριληφθεί στην αναφορά κατηγοριοποίησης.

R	E	I	W		t	t	-	M	C	S	IncSlow	sn	ef	r
---	---	---	---	--	---	---	---	---	---	---	---------	----	----	---

Σχεδίαση για Παθητική Πυροπροστασία

9.38 Αφού έχουν προσδιοριστεί οι απαιτήσεις πυροπροστασίας και έχει διενεργηθεί και συμφωνηθεί μια στρατηγική πυροπροστασίας μεταξύ του μελετητή μιας οικοδομής και της Αρμόδιας Αρχής, τότε αυτό πρέπει να μεταφραστεί σε φυσική πυροπροστασία μέσω της σχεδίασης, της σωστής προδιαγραφής και τοποθέτησης των προϊόντων, των υλικών, του εξοπλισμού και των συστημάτων.

Συστήματα Πυροπροστασίας Δομικών Πλαισίων

9.39 Τα φέροντα δομικά στοιχεία ενός πλαισίου τα οποία μπορεί να είναι από οπλισμένο σκυρόδεμα, μεταλλικά ή ξύλινα χρειάζεται να έχουν την ανάλογη πυραντίσταση σύμφωνα με τον τύπο και χρήση της οικοδομής (βλέπε Κεφάλαιο 4).

9.40 Μεταλλικό Δομικό Πλαίσιο: Τα παθητικά συστήματα πυροπροστασίας μεταλλικών φερόντων δομικών στοιχείων συμπεριλαμβάνουν:

- Πυράντοχες πλάκες (συστήματα εγκιβωτισμού με σανίδες και κουβέρτες).
- Αντιπυρική Θερμοδιογκούμενη Βαφή. Τα θερμοδιογκούμενα συστήματα βαφής είναι σχετικά λεπτά σε σχέση με άλλα συστήματα παθητικής πυροπροστασίας φερόντων δομικών στοιχείων. Το πάχος της μεμβράνης που απαιτείται θα πρέπει να υπολογίζεται μετά από μελέτη και θα διαφέρει ανάλογα με το προτεινόμενο σύστημα βαφής, τη λειτουργία και το μέγεθος του μεταλλικού στοιχείου. Η ακριβής μέτρηση του απαιτούμενου πάχους είναι πολύ σημαντική ώστε να εξασφαλιστεί η απαιτούμενη πυροπροστασία. Μια τελική στρώση βαφής μπορεί να απαιτηθεί είτε για μακροπρόθεσμη προστασία του συστήματος πυροπροστασίας είτε για διακοσμητικούς λόγους.
- Ψεκαστικά Υλικά (επικάλυψη με συστήματα τα οποία έχουν βάση το τσιμέντο ή το γύψο).

Σημείωση: Η μεταλλική επιφάνεια θα πρέπει να είναι κατάλληλα προετοιμασμένη και ασταρωμένη ώστε να μπορεί να δεχθεί το σύστημα αντιπυρικής θερμοδιογκούμενης βαφής ή το ψεκαστικό σύστημα πυροπροστασίας.

9.41 Όσο αφορά τον υπολογισμό των παχών των διαφόρων συστημάτων παθητικής πυροπροστασίας, των φερόντων δομικών στοιχείων, θα πρέπει να παρουσιάζονται από τους προμηθευτές των υλικών οι σχεδιαστικοί πίνακες υπολογισμού αυτών των παχών οι οποίοι πίνακες θα παρέχουν τιμές για δείκτες πυραντίστασης από 15 μέχρι 240 λεπτά και θερμοκρασίες από 350⁰C μέχρι 750⁰C ανάλογα με τον συντελεστή διατομής A/V του κάθε μεταλλικού στοιχείου.

9.42 Εναλλακτικές λύσεις Σχεδιαστικής Απόδοσης-Πυρομηχανικής μπορεί να χρησιμοποιηθούν (βλέπε Ευρωπαϊκό Σχεδιαστικό Κώδικα 1 ή 3: Μέρος 1.2).

9.43 Τα μεταλλικά προφίλ (trapezoidal deck) που χρησιμοποιούνται σε πατώματα σύμμεικτων κατασκευών διαθέτουν τον ανάλογο δείκτη πυραντίστασης σύμφωνα με το επίπεδο φορτίου, οπλισμού και ανοιγμάτων στα οποία υπόκεινται.

9.44 Δομικό Πλαίσιο Σκυροδέματος: Τα δομικά πλαίσια σκυροδέματος γενικά δεν απαιτούν επιπλέον παθητική πυροπροστασία για το λόγο ότι μπορεί να σχεδιαστούν ώστε να παρουσιάσουν τον ανάλογο δείκτη πυραντίστασης (π.χ. Ευρωκώδικας EN1992: Μέρος 1.2). Κάτω από συγκεκριμένες συνθήκες όπου η αποκόλληση του σκυροδέματος σε περίπτωση πυρκαγιάς μπορεί να αποτελέσει ζήτημα και να απαιτηθεί παθητική πυροπροστασία. Χρησιμοποιούνται μόνο προϊόντα τα οποία απευθύνονται σε αυτή την περίπτωση και έχουν υποστεί τις ανάλογες δοκιμές πυραντίστασης.

9.45 Ξύλινα Δομικά Πλαίσια: Η πυροπροστασία ξύλινων δομικών πλαισίων, όπου χρειάζεται, μπορεί να επιτευχθεί με τον ανάλογο σχεδιασμό (π.χ. Ευρωκώδικας EN1995: Μέρος 1.2) ώστε να παρουσιάσουν τον ανάλογο δείκτη πυραντίστασης ή να εξασφαλίζεται με την εγκατάσταση συστημάτων πυράντοχων πλακών τύπου γυψοσανίδων ή σανίδων πυριτικού ασβεστίου. Οι περισσότεροι κατασκευαστές αυτών των προϊόντων παρέχουν κατασκευαστικές λεπτομέρειες και καθοδήγηση για την σωστή εγκατάσταση και χρήση τους ώστε να εξασφαλίζεται ο ανάλογος δείκτης πυραντίστασης.

Πυράντοχες Θύρες

9.46 Μια πυράντοχη θύρα ή ρολό, που παρέχεται για την διέλευση των ατόμων, του αέρα ή αντικειμένων, που μαζί με το πλαίσιο και τους μηχανισμούς της όπως αυτά εγκαθίστανται σε μια οικοδομή, αποσκοπούν στο να αποτρέψουν το πέρασμα της πυρκαγιάς και των προϊόντων καύσης (π.χ. καπνός, θερμοκρασία κλπ) όταν αυτή είναι στην κλειστή θέση. Οι πυράντοχες θύρες μπορεί να είναι κατασκευασμένες από ξύλο ή μέταλλο.

9.47 Οποιαδήποτε αναφορά γίνεται σε αυτό τον κώδικα πρακτικής και αφορά πυράντοχη θύρα εννοείται ολοκληρωμένο σύστημα θύρας που περιλαμβάνει το πλαίσιο / κάσια, τη θύρα και όλους τους μηχανισμούς (μεντεσέδες, κλειδαριές, κύλινδρο, χερούλια, υαλοπίνακες, βαφή, μηχανισμό αυτόματης επαναφοράς στην κλειστή θέση, σύρτη πανικού), που χρειάζονται για να λειτουργεί κανονικά και να διασφαλίζεται η πιστοποιημένη πυραντίσταση για 30, 45, 60, 90 ή 120 λεπτά.

9.48 Οι πυράντοχες θύρες θα πρέπει να εξασφαλίζουν τα κριτήρια σύμφωνα με το Ευρωπαϊκό πρότυπο EN13501-Μέρος 2 για τον ανάλογο δείκτη πυραντίστασης και τη χρήση των συγκεκριμένων θυρών. Σύμφωνα με το πρότυπο EN13501-Μέρος 2, το κριτήριο αστοχίας πυραντίστασης C καταπιάνεται με το σύστημα αυτόματου κλεισίματος και το κριτήριο αστοχίας πυραντίστασης S με το κριτήριο διαρροής του καπνού / καπνοστεγανότητα.

9.49 Οι πυράντοχες θύρες και ρολά θα πρέπει να συνοδεύονται από σχετικό πιστοποιητικό δοκιμής πυραντίστασης ή πιστοποιητικό πυραντίστασης από τρίτο οργανισμό ή εργαστήριο ότι ίδιο σύστημα πυράντοχης θύρας ή ρολού έχει ικανοποιήσει τα κριτήρια που απαιτούνται για τον ανάλογο χρόνο δοκιμής πυραντίστασης, βάσει των Ευρωπαϊκών προτύπων δοκιμών πυραντίστασης EN 1634-1 και EN 1634-3 ή οποιουδήποτε άλλου προτύπου Ευρωπαϊκής χώρας.

9.50 Καμία πυράντοχη θύρα δεν πρέπει να εγκαθίσταται σε μέγεθος μεγαλύτερο από αυτό το οποίο έχει δοκιμαστεί και πιστοποιηθεί εκτός και αν έχει αποδειχθεί διαφορετικά από ένα αναγνωρισμένο, ανεξάρτητο σώμα σύμφωνα με τις πρόνοιες του ευρωπαϊκού προτύπου δοκιμής τέτοιων συστημάτων.

9.51 Μηχανισμός Αυτόματης Επαναφοράς στην Κλειστή Θέση: Οι πυράντοχες θύρες δεν είναι αποτελεσματικές εκτός και αν είναι κλειστές. Ο μηχανισμός αυτόματης επαναφοράς διασφαλίζει το κλείσιμο των πυράντοχων θυρών κάθε φορά που αυτές ανοίγουν. Όλες οι πυράντοχες θύρες πρέπει να είναι εξοπλισμένες με μηχανισμό αυτόματης επαναφοράς στην κλειστή θέση το οποίο θα μπορεί να λειτουργήσει από οποιαδήποτε γωνιά μπορεί να βρίσκεται η θύρα. Ο μηχανισμός αυτόματης επαναφοράς στην κλειστή θέση δεν είναι αναγκαίος σε πυράντοχες θύρες οι οποίες συνήθως παραμένουν κλειστές (π.χ. φρεάτια ή αγωγοί ηλεκτρομηχανολογικών υπηρεσιών κλπ).

9.52 Όταν η θύρα βασίζεται σε ένα μηχανισμό αυτόματης επαναφοράς στην κλειστή θέση, είναι σημαντικό να εξασφαλιστεί ότι η δύναμη κλεισίματος τίθεται στην

αξία την οποία έχει δοκιμαστεί, κατά την διάρκεια της δοκιμής πυραντίστασης, με την ελάχιστη δύναμη κλεισίματος (μέγεθος ισχύς 3) όπως απαιτείται στο EN 1154:1997.

9.53 Όπου ένας μηχανισμός αυτόματης επαναφοράς στην κλειστή θέση μπορεί να θεωρηθεί εμπόδιο στην φυσιολογική χρήση μιας οικοδομής, οι πυράντοχες θύρες μπορεί να κρατηθούν ανοικτές από:

α) Ένα αυτόματο μηχανισμό απελευθέρωση ο οποίος ενεργοποιείται με το αυτόματο σύστημα πυρανίχνευσης και προειδοποίησης και δεν είναι εγκατεστημένος

- Στο μοναδικό κλιμακοστάσιο διαφυγής που χρησιμοποιείται στην οικοδομή (ή σε μέρος της οικοδομής)
- Στο κλιμακοστάσιο πυρόσβεσης
- Στο κλιμακοστάσιο διαφυγής που χρησιμοποιείται σε μια οικιστική οικοδομή (Κώδικας Eurostat 111, 112, 113, 121 και 126-βλέπε Κεφάλαιο 12, Πίνακες 38-42) ή

β) Μια συσκευή καθυστέρησης κλεισίματος της θύρας

9.54 Για μηχανισμούς ανοίγματος ή ηλεκτρικούς μηχανισμούς οι οποίοι κρατούν τις πυράντοχες θύρες ανοικτές θα πρέπει να είναι σύμφωνα με τα ευρωπαϊκά πρότυπα EN 1158 και EN 1155 αντίστοιχα.

9.55 Μηχανισμοί και Συστήματα κλειδαριών: Τα σημαντικά μέρη ενός οποιουδήποτε συνδέσμου (π.χ. μεντεσιέδες) πάνω στο οποίο στηρίζεται μια πυράντοχη θύρα θα μπορεί να αποτελείται εξολοκλήρου από υλικά τα οποία έχουν σημείο τήξης τουλάχιστον 800°C. Για τα διάφορα είδη συστημάτων κλειδαριών που μπορεί να χρησιμοποιηθούν πάνω σε θύρες έκτακτης ανάγκης ή πανικού θα πρέπει να ικανοποιούν τα ευρωπαϊκά πρότυπα EN 179 και EN 1125 αντίστοιχα. Σε αυτές τις θύρες συστήνεται όπως εφαρμόζονται και μηχανικά συστήματα ανοίγματος (π.χ. χερούλια, ράβδος πανικού κλπ) τα οποία μπορεί να χρησιμοποιηθούν με ευκολία στο να ανοίγει η θύρα στην κατεύθυνση διαφυγής χωρίς την ανάγκη χρήσης κλειδιού.

9.56 Όπου η ασφάλεια στις τελικές θύρες εξόδου είναι σημαντική θα πρέπει να χρησιμοποιούνται ράβδοι πανικού. Οι ακόλουθες διατάξεις εφαρμόζονται στις οικοδομές, ή σε τμήματα οικοδομών που χρησιμοποιούνται για συνάθροιση κοινού ή ψυχαγωγίας⁸:

⁸ Χώροι συνάθροισης κοινού ή ψυχαγωγίας, συμπεριλαμβανομένων των ακόλουθων:

- (i) θέατρο, δημόσια βιβλιοθήκη, αίθουσες ή άλλη οικοδομή δημόσιου θέρετρου που χρησιμοποιείται για κοινωνικούς και ψυχαγωγικούς σκοπούς,
- (ii) μη οικιστικό σχολείο ή άλλο εκπαιδευτικό ίδρυμα,
- (iii) χώρος δημόσιας λατρείας
- (iv) ένα δημόσιο οίκημα, εστιατόριο ή παρόμοιες εγκαταστάσεις που χρησιμοποιούνται για πώληση φαγητού ή ποτού για κατανάλωση στις εγκαταστάσεις.
- (v) ένα αθλητικό γήπεδο, στάδιο, εξέδρα επισήμων, ή άλλες εγκαταστάσεις θέασης.
- (vi) τερματικός σταθμός, (π.χ. αεροδρόμια, σιδηροδρομικοί σταθμοί, σταθμοί λεωφορείων και λιμενικοί σταθμοί και χώροι αναμονής).

α) Θύρες εξόδου από περιοχές χωρητικότητας πάνω από 50 άτομα θα πρέπει είτε να απαλλαχτούν από συστήματα και μηχανισμούς κλειδώματος είτε να έχουν ράβδους πανικού σύμφωνα με το πρότυπο EN 1125 1997.

β) Σε θύρες, άλλες από αυτές που καλύπτονται στο (α), πρέπει να εφαρμόζονται μηχανικό σύστημα ανοίγματος (π.χ. χερούλια) τα οποία μπορεί να χρησιμοποιηθούν με ευκολία, στο να ανοίγει η θύρα στην κατεύθυνση διαφυγής, χωρίς την ανάγκη χρήσης κλειδιού.

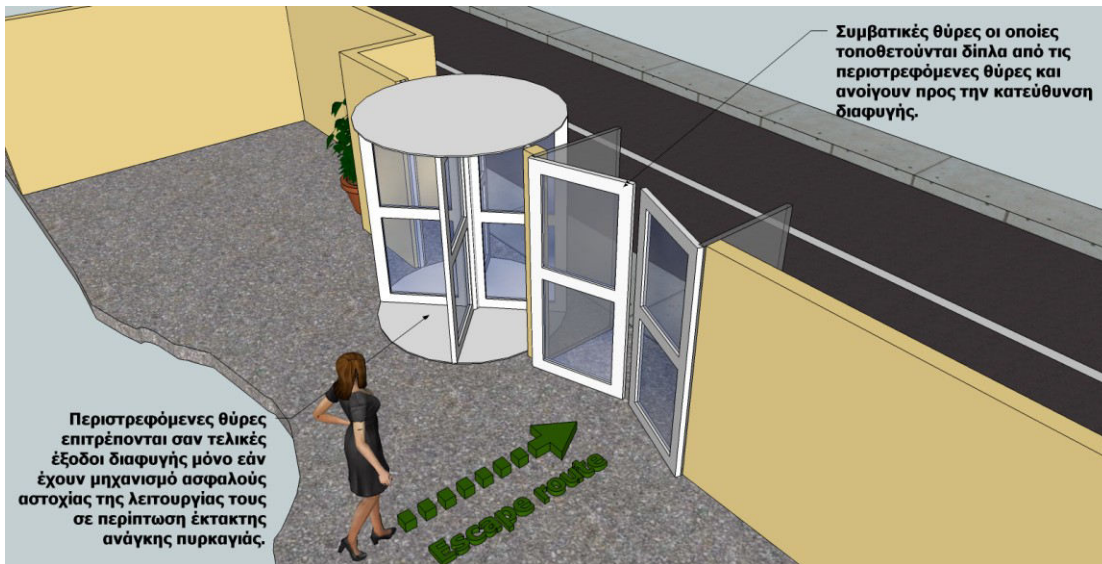
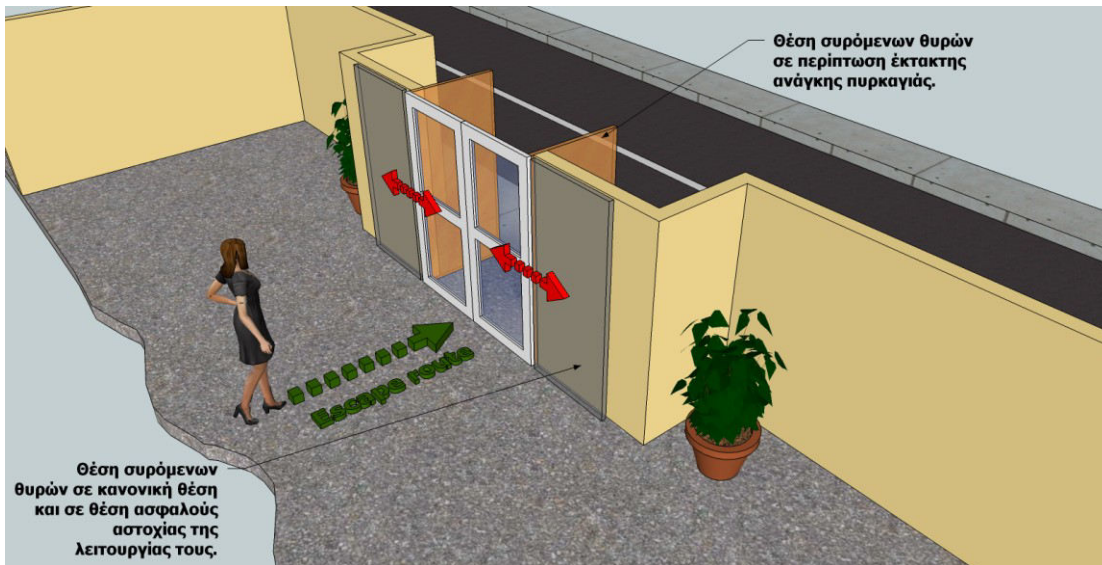
9.57 Κατεύθυνση Ανοίγματος: Οι θύρες στις διαδρομές διαφυγής πρέπει να ανοίγουν προς την κατεύθυνση της διαφυγής. Στην περίπτωση μικρών δωματίων ή κτιρίων, αυτό μπορεί να μην είναι πρακτικό ή και αναγκαίο. Στις ακόλουθες περιπτώσεις, οι θύρες στις διαδρομές διαφυγής πρέπει πάντα να είναι ανεμπόδιστες ώστε να ανοίγουν προς την κατεύθυνση διαφυγής:

- α) Από ένα χώρο ή δωμάτιο ιδιαίτερου κινδύνου πυρκαγιάς, ή
- β) Σε βιομηχανικές εγκαταστάσεις, αποθήκες και χώρους συνάθροισης κοινού και ψυχαγωγίας όπου περισσότερα από 20 άτομα αναμένεται να χρησιμοποιήσουν αυτές τις εγκαταστάσεις, ή
- γ) Στην περίπτωση οποιασδήποτε άλλης οικοδομής όπου αναμένεται ότι θα την χρησιμοποιήσουν πέραν των 50 ατόμων.

9.58 Σαν μια εναλλακτική λύση και κάτω από συγκεκριμένες προϋποθέσεις, θύρες οι οποίες ανοίγουν αντίθετα προς την κατεύθυνση διαφυγής να αφήνονται στην ανοικτή θέση όταν η οικοδομή χρησιμοποιείται.

9.59 Περιστρεφόμενες και αυτόματα ανοιγόμενες θύρες: Οι περιστρεφόμενες, αυτόματα ανοιγόμενες θύρες και οι περιστρεφόμενοι δίοδοι (turnstiles) μπορούν να εμποδίσουν και καθυστερήσουν τη διαφυγή των ατόμων σε περίπτωση πυρκαγιάς. Αυτοί οι τύποι θυρών δεν πρέπει να τοποθετούνται σε διαδρομές διαφυγής εκτός εάν:

- i. Αποτελούν αυτόματες ανοιγόμενες θύρες και είτε:
 - (α) Είναι προγραμματισμένες ώστε να ανοίγουν προς την κατεύθυνση διαφυγής σε περίπτωση αστοχίας της λειτουργίας τους (fail safe position) ή
 - (β) Είναι εξοπλισμένες με προγραμματισμένο σύστημα ασφαλούς αστοχίας της λειτουργίας τους προς τη ανοικτή θέση (fail safe) εάν διακοπή η κύρια ηλεκτρική παροχή (Διάγραμμα 50) ή
- ii. Συμβατικές θύρες με το απαιτούμενο πλάτος οι οποίες τοποθετούνται δίπλα από τις περιστρεφόμενες θύρες και ανοίγουν προς την κατεύθυνση διαφυγής (Διάγραμμα 50).



Διάγραμμα 50: Περιστρεφόμενες και αυτόματα ανοιγόμενες θύρες

9.60 Σήμανση: Τα ακόλουθα αφορούν την σήμανση πάνω στις πυράντοχες θύρες:

α) εξαιρούνται οι θύρες που παρουσιάζονται πιο κάτω, όλες οι πυράντοχες θύρες πρέπει να φέρουν την ανάλογη σήμανση και στις δύο πλευρές (κατά προσέγγιση στο ύψος του ματιού) σύμφωνα με τις εθνικές διατάξεις σχετικά με το αν η θύρα:

- πρέπει να διατηρείται κλειστή όταν δεν χρησιμοποιείται (Πυράντοχη Θύρα - Πάντα Κλειστή) ·
- να διατηρείται κλειδωμένη όταν δεν χρησιμοποιείται (Πυράντοχη Θύρα – Πάντα Κλειδωμένη)·

- να διατηρείται ανοικτή με την βοήθεια μια ηλεκτρομαγνητική ή ηλεκτρομηχανικής συσκευής (Αυτόματη Πυράντοχη Θύρα – Πάντα Προσβάσιμη).

β) Οι ακόλουθες πυράντοχες θύρες πυρός δεν απαιτείται να συμφωνούν με το (α) παραπάνω

- Θύρες μέσα σε κατοικίες·
- Θύρες διαμερισμάτων ή μεζονέτων·
- Θύρες υπνοδωματίων σε άλλες οικιστικές εγκαταστάσεις.

9.61 Όλες οι πυράντοχες θύρες πρέπει να έχουν την κατάλληλη επίδοση σε περίπτωση πυρκαγιάς η οποία δίδεται στον ακόλουθο Πίνακα 30:

Θέση Θύρας	Ελάχιστη πυραντίσταση στα πλαίσια της ακεραιότητας (λεπτά) όταν αυτή δοκιμάζεται κατά τα σχετικά Ευρωπαϊκά πρότυπα
1. Σε ένα τοίχο πυροδιαμερίσματος που διαχωρίζει οικοδομές	Όσον αφορά τον τοίχο στον οποίο εφαρμόζεται η θύρα, αλλά με τουλάχιστον 60 λεπτά ή σύμφωνα με τους δείκτες πυραντίστασης που παρουσιάζονται στο Κεφάλαιο 5 (ελάχιστη απαίτηση E60 S _a)
2. Σε ένα τοίχο πυροδιαμερίσματος:	
α) Αν διαχωρίζει ένα διαμέρισμα ή μεζονέτα από ένα κοινόχρηστο χώρο	EI30 S _a ⁽¹⁾
β) Περιτοιχίζει ένα πυροπροστατευόμενο κλιμακοστάσιο σε πολυκατοικίες διαμερισμάτων, άλλες οικιστικές οικοδομές, κτίρια γραφείων και χώροι συνάθροισης κοινού και ψυχαγωγίας (Κεφάλαιο 12)	EI30 S _a ⁽¹⁾
γ) Περιτοιχίζει ένα πυροπροστατευόμενο κλιμακοστάσιο που δεν περιγράφεται στο (β) παραπάνω	Μισή από την περίοδο της πυραντίστασης του τοίχου στον οποίο εφαρμόζεται, αλλά όχι λιγότερο από 30 λεπτά με κατάληξη S _a ⁽¹⁾
δ) Περιτοιχίζει ένα πυροπροστατευόμενο φρεάτιο ανελκυστήρα και ανελκυστήρα υπηρεσιών	Μισή από την περίοδο της πυραντίστασης του τοίχου στον οποίο εφαρμόζεται, αλλά όχι λιγότερο από 30 λεπτά
ε) Δεν περιγράφεται στα (α), (β) (γ) ή (δ) παραπάνω	Όσον αφορά τον εφαρμοσμένο τοίχο, αλλά εφαρμόζεται το S _a ⁽¹⁾ αν η θύρα χρησιμοποιείται για τμηματική οριζόντια εκκένωση.
3. Σε ένα όροφο πυροδιαμερίσματος	Όσον αφορά τον όροφο στο οποίο εφαρμόζεται
4. Δημιουργεί μέρος του περιτοιχίσματος (που δεν δημιουργεί ένα πυροπροστατευόμενο φρεάτιο) σε:	
α) Ένα πυροπροστατευόμενο κλιμακοστάσιο (εξαιρείται ότι περιγράφεται παρακάτω στο σημείο 9)	EI30 S _a ⁽¹⁾
β) Φρεάτιο ανελκυστήρα που δεν δημιουργεί ένα πυροπροστατευόμενο φρεάτιο όπως στα σημεία 2 (β), (γ) ή (δ) παραπάνω	E30
γ) Ένα φρεάτιο υπηρεσιών	E30 S _a
5. Δημιουργεί μέρος του περιτοιχίσματος σε:	
α) Πυροπροστατευόμενο προθάλαμο (ή πυροπροστατευόμενου διαδρόμου) πριν το κλιμακοστάσιο	EI30 S _a ⁽¹⁾
β) Οποιοσδήποτε άλλος προστατευόμενος διάδρομος	EI30 S _a ⁽¹⁾
γ) Πυροπροστατευόμενο προθάλαμο προ του φρεατίου του ανελκυστήρα	EI30 S _a ⁽¹⁾
6. Παροχή πρόσβασης σε μια εξωτερική διαδρομή διαφυγής	E30
7. Θέση θύρας σε διαχωρισμό:	
α) Διαδρόμων που συνδέουν εναλλακτικές εξόδους,	EI30 S _a ⁽¹⁾
β) μερών των αδιεξόδων από τον εναπομένοντα διάδρομο	EI30 S _a ⁽¹⁾

8. Οποιαδήποτε θύρα σε οικοδομικό διάκενο	E30
9. Οποιαδήποτε θύρα δημιουργεί μέρος του περιτοιχίσματος σε μια πυροπροστατευόμενη είσοδο ή πυροπροστατευμένη είσοδο προς ένα διαμέρισμα	EI30
10. Οποιαδήποτε θύρα που σχηματίζει μέρος του περιτοιχισμού:	
α) Σε ένα μέρος ιδιαίτερου κινδύνου πυρκαγιάς	Αναφορικά με το δάπεδο στο οποίο εφαρμόζεται αλλά όχι λιγότερο από E30
β) Σε βοηθητικούς χώρους σε νοσηλευτήρια	Αναφορικά με το δάπεδο στο οποίο εφαρμόζεται αλλά όχι λιγότερο από E30
Σημείωση:	
1. Εκτός και αν χρησιμοποιηθούν τεχνικές διαφορετικών πιέσεων αέρα (π.χ. pressurization techniques) οι οποίες συμμορφώνονται με το πρότυπο EN 2101-6:2005/ Συστήματα ελέγχου Καπνού και Θερμότητας-Μέρος 6, αυτές οι θύρες θα πρέπει να πληρούν τις επιπρόσθετες προϋποθέσεις ταξινόμησης του S_a όταν δοκιμάζονται κατά το πρότυπο EN 1634-3:2001 Δοκιμές Πυραντίστασης για θύρες και ρολά, Μέρος 3-Θύρες ελέγχου Καπνού.	
<ul style="list-style-type: none"> • S_a θεωρεί την διαρροή καπνού μόνο σε θερμοκρασίες δωματίου • S_m θεωρεί την διαρροή καπνού σε θερμοκρασία δωματίου και σε θερμοκρασία 200°C. 	

Πίνακας 30: Πρόνοιες Πυράντοχων Θυρών

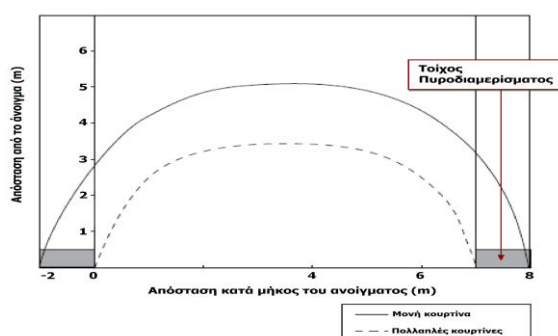
Πυράντοχα Διαφράγματα (Fire Shutters)

9.62 Τα πυράντοχα διαφράγματα μπορεί να αποτελούνται από ένα ή περισσότερα μέρη, και ο όρος συμπεριλαμβάνει ένα κάλυμμα ή ένα άλλο είδος προστασίας σε ένα άνοιγμα το οποίο βρίσκεται σε πυράντοχο τοίχο ή δάπεδο πυροδιαμερίσματος, ή σε μια δομή που περιτριγυρίζει ένα πυροπροστατευόμενο φρεάτιο.

9.63 Όλα τα διαφράγματα πρέπει να είναι σε θέση να ανοίγουν και να κλείνουν χειροκίνητα για σκοπούς πυρόσβεσης.

9.64 Τα διαφράγματα που βρίσκονται σε ένα διάδρομο διαφυγής πρέπει να ελευθερώνονται και να κλείνουν μόνο με τη βοήθεια ενός ανιχνευτή θερμότητας. Το κλείσιμο των διαφραγμάτων σε τέτοιες θέσεις δεν πρέπει να γίνεται από ανιχνευτές καπνού ή από το σύστημα προειδοποίησης, εκτός και εάν το διάφραγμα είναι κατασκευασμένο έτσι ώστε να κατεβαίνει μερικώς ώστε να δημιουργείται ντεπτόζιτο καπνού.

9.65 Το Διάγραμμα 51 παρουσιάζει το προφίλ ακτινοβολίας για ένα διάφραγμα διαστάσεων 7x7 m. Οποιοδήποτε καύσιμο υλικό πρέπει να αποθηκεύεται σύμφωνα με τις διαστάσεις που παρουσιάζονται παρακάτω.



Διάγραμμα 51: Προφίλ ακτινοβολίας για εδραίωση ασφαλών αποστάσεων για την αποθήκευση καύσιμων υλικών από ένα διάφραγμα διαστάσεων 7m x 7m, μονό ή διπλό

Τοίχοι και Δάπεδα Πυροδιαμερισμάτων

9.66 Η δημιουργία τοίχων και δαπέδων πυροδιαμερισμάτων αποσκοπούν στον οριζόντιο και κάθετο περιορισμό μιας πυρκαγιάς στο πυροδιαμέρισμα ανάφλεξης της. Οι στόχοι είναι:

α) Να περιοριστεί ή γρήγορη εξάπλωση της πυρκαγιάς και των προϊόντων καύσης τα οποία μπορεί να θέσουν σε κίνδυνο της ζωές των χρηστών.

β) Να περιοριστεί στο ελάχιστο η ανάπτυξη μια μικρής πυρκαγιάς ώστε να μην μπορεί να απειλήσει τους χρήστες και τους πυροσβέστες οι οποίοι θα χρειαστεί να μπουν στην οικοδομή για να καταπολεμήσουν την πυρκαγιά.

9.67 Ένας τοίχος πυροδιαμερίσματος ο οποίος βρίσκεται κάτω από ένα αγωγό υπηρεσιών πρέπει να διαπερνά και να χωρίζει τον αγωγό ώστε να εμποδίσει την οριζόντια εξάπλωση της πυρκαγιάς μέσα από τον αγωγό. Όπου υπάρχει ψευδοροφή, τότε ο τοίχος πρέπει να φτάσει το επίπεδο της οροφής ή να περάσει και να επεκταθεί πάνω από την οροφή, σε ένα συγκεκριμένο ύψος, ώστε να εμποδίσει την οριζόντια εξάπλωση της πυρκαγιάς διαμέσου της οροφής. Οι σύνδεσμοι μεταξύ των τοίχων ή οροφών πυροδιαμερισμάτων, με εξωτερικούς τοίχους ή οροφές πρέπει να διατηρούν τον δείκτη πυραντίστασης τους.

9.68 Οποιοδήποτε στοιχείο (συμπεριλαμβανομένων των δομικών στοιχείων) το οποίο περνά μέσα από τοίχους ή δάπεδα πυροδιαμερισμάτων πρέπει να πυροπροστατεύονται στο σημείο διείσδυσης και το άνοιγμα να διατηρείται όσο πιο μικρό γίνεται. Η σχεδίαση πρέπει να διασφαλίσει ότι η αστοχία του ανοίγματος λόγω πυρκαγιάς δεν θα προκαλέσει αστοχία και στο παρακείμενο πυροδιαμέρισμα. Η ίδια παρατήρηση εφαρμόζεται στα σημεία διέλευσης ηλεκτρομηχανολογικών υπηρεσιών, και ειδικές διατάξεις απαιτούνται για πυροπροστατευόμενα φρεάτια.

9.69 Τοίχοι Πυροδιαμερισμάτων: Οι τοίχοι πυροδιαμερισμάτων ή τα δομικά στοιχεία διαχωρισμού μπορεί να προσδιοριστούν όχι μόνο σαν τοίχοι πυροδιαμερισμάτων και δαπέδων όπως πιο πάνω, αλλά επίσης σαν οικοδομικά διάκενα και ως κατασκευή που περιβάλλει μια προστατευόμενη διαδρομή διαφυγής και χώρος ειδικού κινδύνου πυρκαγιάς π.χ. υποδιαίρεση του κενού της ψευδοροφής, διαχωρισμός των διαδρόμων διαφυγής, διαχωρισμός κουζινών σε ένα εργοστάσιο τροφίμων, ή διαχωρισμός του χώρου αποθήκευσης καυσίμων. Τέτοια στοιχεία μπορεί να είναι φέροντα ή μη, ανάλογα με τις απαιτήσεις της σχεδίασης, και πρέπει να έχουν την ανάλογη πυραντίσταση σε περίπτωση πυρκαγιάς.

9.70 Οι σύνδεσμοι μεταξύ των τοίχων ή οροφών πυροδιαμερισμάτων, με εξωτερικούς τοίχους ή οροφές πρέπει να διατηρούν τον δείκτη πυραντίστασης τους. Οποιοδήποτε στοιχείο το οποίο περνά μέσα από τοίχους πυροδιαμερισμάτων πρέπει να πυροπροστατεύονται στο σημείο διείσδυσης.

9.71 Δάπεδα: Τα δάπεδα μπορεί να είναι κατασκευασμένα από ξύλο, σκυρόδεμα, μέταλλο ή να είναι σύμμεικτη κατασκευή (π.χ. μέταλλο και σκυρόδεμα). Η

πυραντίσταση ενός δαπέδου θα εξαρτηθεί από το υλικό το οποίο είναι φτιαγμένο, τις μηχανικές ιδιότητες του υλικού σε μια πυρκαγιά, στα υλικά τα οποία είναι σημαντικά για την σταθερότητα του δαπέδου, και στον τρόπο τον οποίο αυτά τα υλικά ή προϊόντα είναι συνδεδεμένα μεταξύ τους.

9.72 Ο ρυθμός που καίγεται το ξύλο είναι προβλεπόμενος και μετρήσιμος. Κατά την καύση ενός ξύλινου δομικού στοιχείου δημιουργείται μια στρώση από κάρβουνο το οποίο βοηθά στην πυραντίσταση. Το πάχος του ξύλου είναι σημαντικό όσο αφορά την επίδοση του σε περίπτωση πυρκαγιάς και για αυτό το λόγο πρέπει να προσδιορίζεται ορθά μέσα από τις πρόνοιες του Ευρωκώδικα EN 1995: Μέρος 1.2.

9.73 Τα δομικά στοιχεία από σκυρόδεμα περιέχουν υγρασία. Σε περίπτωση πυρκαγιάς αυτή η παγιδευμένη υγρασία θα μετατραπεί σε ατμό. Η πίεση που δημιουργείται λόγω του ατμού θα προσπαθήσει να βρει ανακούφιση δραπέτευοντας από το σκυρόδεμα. Ο μηχανισμός διαφυγής μπορεί να αποβεί βίαιος και μεγάλα κομμάτια σκυροδέματος μπορεί να αποκολληθούν 'Εκρηκτική Αποφλοίωση'. Οποιοσδήποτε οπλισμός στο σκυρόδεμα θα προστατευτεί αρχικά από το σκυρόδεμα (π.χ. πάχος επικάλυψης), μέχρις ότου η αποφλοίωση να εκθέσει τον οπλισμό και να επεκταθεί σημαντικά ώστε να απειλήσει την στατική ευστάθεια του δαπέδου. Το πάχος επικάλυψης του οπλισμού είναι ιδιαίτερα σημαντικό για την πυραντίσταση των δομικών στοιχείων από οπλισμένο σκυρόδεμα και για αυτό πρέπει να προσδιορίζεται σωστά (βλέπε Κεφάλαιο 13).

9.74 Τα σύμμεικτα δάπεδα έχουν διαφορετικές επιδόσεις στην πυρκαγιά, για το λόγο ότι η θερμότητα μεταφέρεται πιο εύκολα μέσα από την μεταλλική βάση η οποία θα υποστεί και διαστολή. Ο ρυθμός αύξησης της θερμοκρασίας ενισχύεται στα κρίσιμα σημεία του δαπέδου και μπορεί να περιοριστεί σε σχέση μόνο με το σκυρόδεμα. Ο ατμός που θα σχηματιστεί στο σκυρόδεμα μπορεί να προκαλέσει την παραμόρφωση του μεταλλικού στρώματος και να δημιουργήσει κενά τα οποία μπορεί να οδηγήσουν σε στατική ανεπάρκεια.

9.75 Η πυραντίσταση των δαπέδων μπορεί να ενισχυθεί μέσα από την χρήση παθητικών συστημάτων πυροπροστασίας. Αυτά τα συστήματα λειτουργούν με το να παρέχουν μόνωση στα δομικά στοιχεία από ξύλο, σκυρόδεμα και μέταλλο για μια συγκεκριμένη χρονική περίοδο. Ο προστατευτικός μηχανισμός εξαρτάται από τα χαρακτηριστικά του παθητικού συστήματος πυροπροστασίας και θεωρείται σημαντική η προσεκτική σχεδίαση η οποία θα βασίζεται στις δοκιμές πυρός από την οποία προκύπτουν αποδεικτικά στοιχεία όσο αφορά την πυραντίσταση του παθητικού συστήματος.

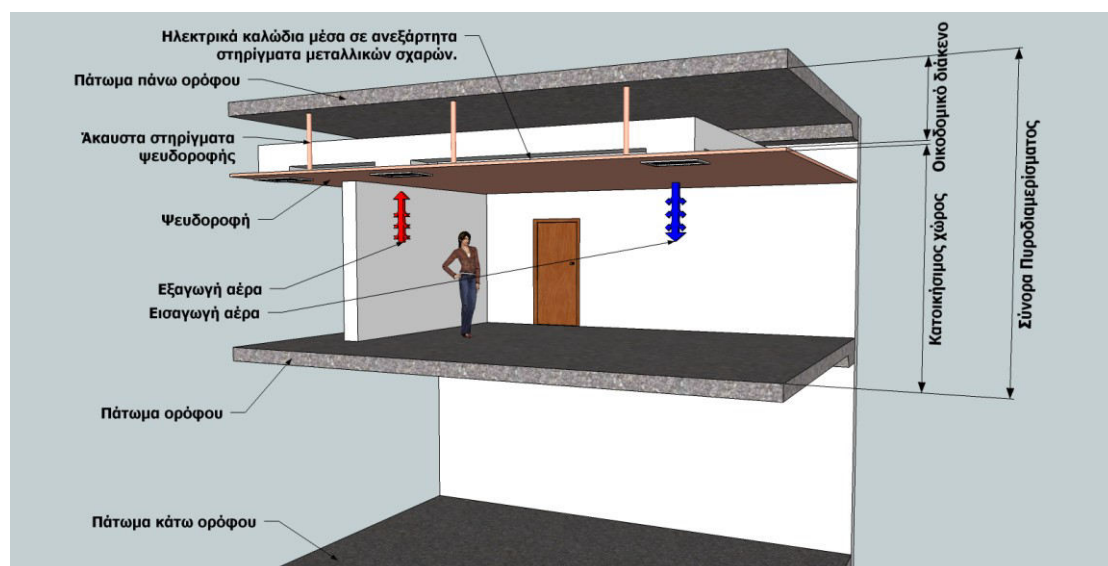
Οικοδομικά Διάκενα και Πυροφραγμοί

9.76 Τα οικοδομικά διάκενα μπορούν να προσδιοριστούν σαν μια κατασκευή που παρέχεται για να κλείσει ένα σφραγισμένο κενό, (π.χ. κενό μέσα σε διπλό τοίχο ή ψευδοροφή), και να αποτρέψει την διείσδυση του καπνού και των φλογών μέσα σε ένα τέτοιο κενό.

9.77 Τα οικοδομικά διάκενα μπορεί να επιτρέψουν την γρήγορη εξάπλωση της πυρκαγιάς και του καπνού μέσα σε ολόκληρη την οικοδομή. Είναι πιθανόν, η πυρκαγιά και ο καπνός να μεταφερθεί σε χώρους μακριά από το αρχικό σημείο ανάφλεξης της πυρκαγιάς διαμέσου αυτών των απροστάτευτων διάκενων (π.χ. μέσα από το ψευδοτάβανο, μέσα από τοίχους ή οροφές). Για αυτό το λόγο είναι σημαντικό να παρέχονται πυροφραγμοί σε αυτά τα οικοδομικά διάκενα ώστε να αποτρέπεται η απρόσκοπτη εξάπλωση της πυρκαγιάς και του καπνού.

9.78 Ένα οικοδομικό διάκενο οροφής, μέσα σε ένα πυροδιαμέρισμα, μπορεί να χρησιμοποιηθεί σαν ένα κενό μεταφοράς των συστημάτων κλιματισμού (βλέπε Διάγραμμα 52) αν ικανοποιούνται όλες οι ακόλουθες διατάξεις:

- α) Το οικοδομικό διάκενο οροφής δεν επεκτείνεται σε ένα άλλο πυροδιαμέρισμα·
- β) Η ψευδοροφή, τα στηρίγματα της και η επιφάνεια της είναι περιορισμένης καυστότητας·
- γ) Η ηλεκτρική καλωδίωση έχει δική ης ανεξάρτητη στήριξη εκτός από αυτή της ψευδοροφής και άλλου εξοπλισμού.



Διάγραμμα 52: Οικοδομικά Διάκενα ανάμεσα στα Πυροδιαμερίσματα.

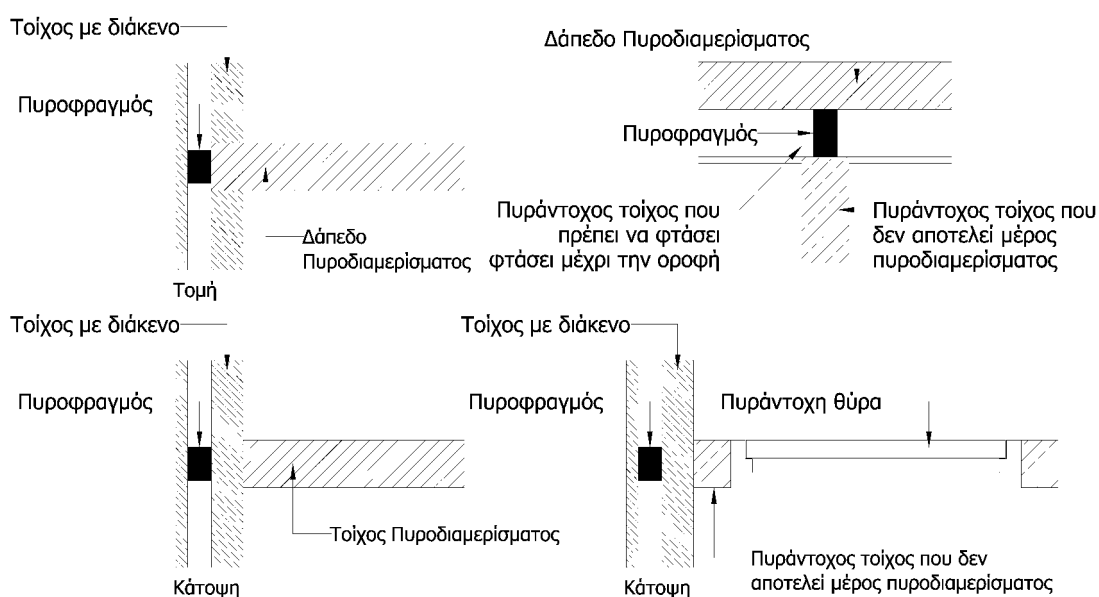
9.79 Δεν πρέπει να δημιουργούνται οικοδομικά διάκενα πάνω από τους τοίχους πυροδιαμερισμάτων εφόσον είναι απαραίτητο όπως αυτοί οι τοίχοι να καταλαμβάνουν όλο το ύψος του ορόφου, και να καταλήγουν στο δάπεδο του πάνω πυροδιαμερίσματος ή στη οροφή ανάλογα με την περίπτωση. Επίσης, η σύνδεση οριζόντιων και κάθετων διάκενων πρέπει να αποφεύγεται και να αποτρέπεται χρησιμοποιώντας κατάλληλα συστήματα πυροφραγμών.

9.80 Στο Διάγραμμα 53 απεικονίζονται τα συστήματα πυροφραγμών στα σημεία τομής της πυράντοχης κατασκευής και των στοιχείων που περιλαμβάνουν οικοδομικό διάκενο.

9.81 Οι διαστάσεις των οικοδομικών διάκενων (π.χ. το μέγιστο μέγεθος αδιαίρετου οικοδομικού διάκενου) δεν πρέπει να ξεπερνά τα 400mm² (ή η απόσταση μεταξύ των οικοδομικών διακένων σε κάθε κατεύθυνση είναι 20m) αν το βάθος του κενού είναι λιγότερο από 600mm. Για κενά μεγαλύτερα 600mm τότε το μέγεθος του μεγαλύτερου αδιαίρετου οικοδομικού διακένου δεν πρέπει να ξεπερνά τα 100τ.μ. (ή η απόσταση μεταξύ των οικοδομικών διακένων σε κάθε κατεύθυνση είναι 10μ).

9.82 Τα ανοίγματα στα οικοδομικά διάκενα πρέπει να περιορίζονται σε:

- α) θύρες με πυραντίσταση τουλάχιστον 30 λεπτών·
- β) ανοίγματα σωλήνων με διάμετρο όχι μεγαλύτερη από 160mm τα οποία εάν εκτεθούν σε θερμοκρασία 800°C, δεν μαλακώνουν ούτε σπάζουν σε βαθμό που οι φλόγες ή τα θερμά αέρια να διαπεράσουν τον τοίχο του σωλήνα·
- γ) Καλώδια ή μικρές πλαστικές σωλήνες·
- δ) ανοίγματα στα οποία εφαρμόζεται αυτόματο μηχανικό σύστημα αποκοπής της πυρκαγιάς (fire damper) ·
- ε) αγωγοί οι οποίοι εκτός εάν είναι πυράντοχοι, εφαρμόζεται αυτόματο μηχανικό σύστημα αποκοπής της πυρκαγιάς (fire damper) όταν περνούν από το οικοδομικό διάκενο.



Διάγραμμα 53: Πυροφραγμοί σε οικοδομικά διάκενα.

9.83 Σε διάφορες περιπτώσεις καθίσταται εύκολη η μετάδοσης μιας πυρκαγιάς από πυροδιαμέρισμα σε πυροδιαμέρισμα επειδή οι μεταξύ τους διαχωριστικοί τοίχοι φέρουν απροστάτευτα ανοίγματα ή περάσματα καλωδίων, σωληνώσεων και άλλων στοιχείων τα οποία αποτελούν διόδους μεταδόσεως της πυρκαγιάς.

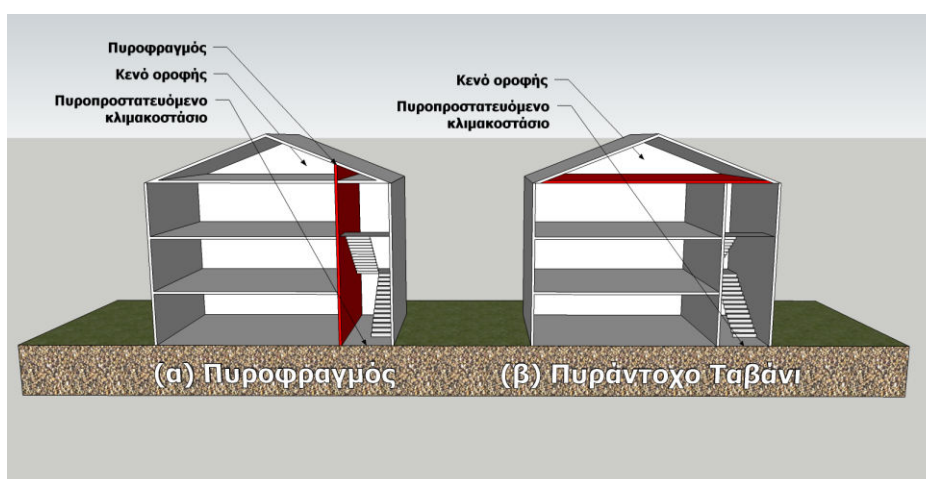
9.84 Κατά μήκος καλωδιώσεων ή σωληνώσεων που περνούν μέσα από ένα τοίχο ή δάπεδο πυροδιαμερίσματος μπορεί να υπάρξει μια ατέλεια στην εφαρμογή,

πράγμα που δημιουργεί κενά στους τοίχους μεταξύ των πυροδιαμερισμάτων. Αυτό παρουσιάζει κίνδυνο διαρροής καπνού και φλόγας μέσα από αυτά τα κενά στους τοίχους μεταξύ των πυροδιαμερισμάτων. Είναι αναγκαίο να γεμίζουν αυτά τα κενά με κατάλληλα υλικά και συστήματα πυροπροστασίας τα οποία θα εμποδίζουν το πέρασμα του καπνού και της φλόγας. Μπορούν να χρησιμοποιηθούν διάφορα υλικά και συστήματα ανάλογα με την περίπτωση.

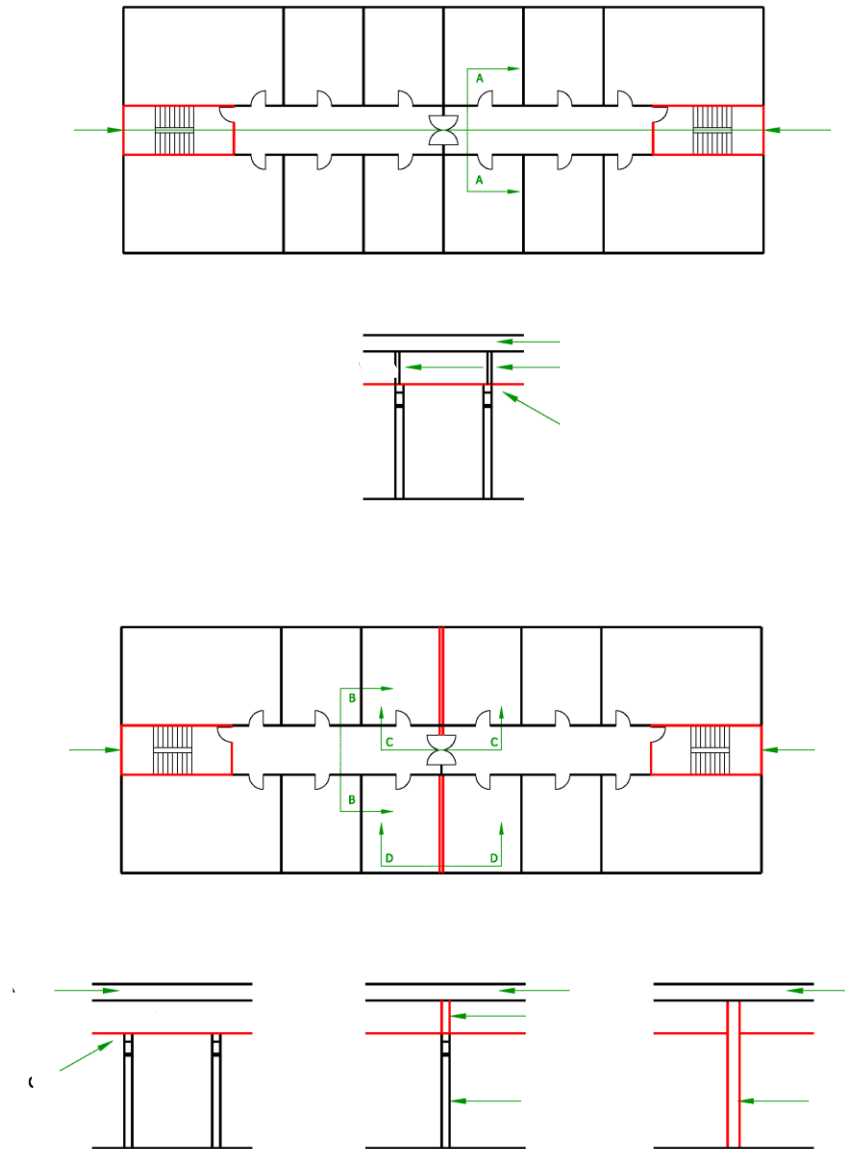
9.85 Η διαμερισματοποίηση επιτυγχάνεται με την κατασκευή μεταξύ των χώρων, πλήρων διαχωριστικών τοίχων, θυρών από πυράντοχα υλικά και ολοκληρώνεται με την κατασκευή ειδικών πυροφραγμών για την σφράγιση των ανοιγμάτων στους τοίχους, δάπεδα, οχετούς κ.λ.π. από τα οποία περνούν καλώδια ή σωληνώσεις. Τονίζεται ότι με την κατασκευή πυροφραγμών διακόπτεται και η μεταφορά των καπνών και καυσαερίων που πολλές φορές αποδεικνύονται ιδιαίτερως επιβλαβή δια τις εγκαταστάσεις και εμποδίζουν τον εντοπισμό της εστίας της πυρκαγιάς.

9.86 Πυροφραγμοί πρέπει να παρέχονται ώστε να σφραγίζουν ανοίγματα γύρω από καλωδιώσεις, σωληνώσεων και ενώσεων διαφόρων διάκενων ώστε να εξασφαλίζεται η πυροδιαμερισματοποίηση. Πρέπει επίσης να παρέχονται στις περιπτώσεις που φαίνονται στα Διαγράμματα 54 και 55 και για τα εξής:

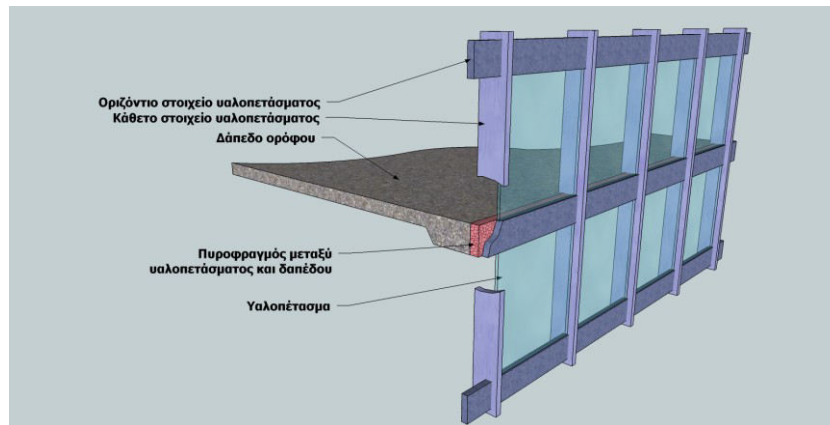
- α) στη σύνδεση ανάμεσα σε εξωτερικό διπλό τοίχο και κάθε τοίχο και δάπεδο πυροδιαμερισμάτων·
- β) στη σύνδεση ανάμεσα σε εσωτερικό διπλό τοίχο και κάθε τοίχο και δάπεδο πυροδιαμερισμάτων, ή άλλο σύστημα τοίχων ή θυρών που σχηματίζουν πυράντοχο εμπόδιο·
- γ) κάθετη εξάπλωση πυρκαγιάς ανάμεσα σε ορόφους λόγω εξωτερικού υαλοπετάσματος 'curtain wall' που μπορεί να δημιουργήσει μεγάλα διάκενα (π.χ. Διάγραμμα 56). Το κενό ανάμεσα στο πάτωμα και το εξωτερικό υαλοπέτασμα δεν πρέπει να ξεπερνά τα 50mm.



Διάγραμμα 54: Κενά οροφής πάνω από πυροπροστατευόμενο κλιμακοστάσιο σε κατοικίες τριών ή περισσότερων ορόφων (εναλλακτικές διαρρυθμίσεις).



Διάγραμμα 55: Υποδιαίρεση διαδρόμου (εναλλακτικές διαρρυθμίσεις)



Διάγραμμα 56: Οικοδομικό διάκενο σε εξωτερικό υαλοπέτασμα

9.87 Η πυρκαγιά και τα καυσαέρια της εξαπλώνονται σε ζωτικές εγκαταστάσεις δια μέσου οχετών καλωδίων και άλλων ανοιγμάτων γι' αυτό και επιβάλλεται η δημιουργία πυροφραγμών. Οι πυροφραγμοί πρέπει να κατασκευάζονται:

- (α) Στα σημεία διόδου καλωδίων και σωληνώσεων από χώρο σε χώρο ή κατά μήκος των οδεύσεων αυτών·
- (β) Σε οποιαδήποτε μορφής και προορισμού ανοίγματα στους τοίχους ή δάπεδα μεταξύ των χώρων·
- (γ) Σε θέσεις αλλαγής διευθύνσεως καλωδιώσεων ή αναχωρήσεων διακλαδώσεων·
- (δ) Στις εισόδους καλωδίων σε πίνακες, συσκευές, μηχανήματα κ.λπ.

9.88 Τα συστήματα πυροφραγμών πρέπει να εφαρμόζονται με τέτοιο τρόπο ώστε να εξακολουθούν να παρέχουν την απαιτούμενη πυροπροστασία και να μην αστοχούν εξαιτίας:

- α) μετακίνησης της οικοδομής από καθίζηση, συρρίκνωση ή αλλαγή της θερμοκρασίας και κίνηση του εξωτερικού πλαισίου λόγω φορτίων ανέμου·
- β) κατάρρευσης οποιασδήποτε υπηρεσίας που διαπερνά τον πυροφραγμό σε περίπτωση πυρκαγιάς·
- γ) αποτυχίας των στηριγμάτων του πυροφραγμού σε περίπτωση πυρκαγιάς·
- δ) αποτυχίας οποιουδήποτε υλικού ή κατασκευής με τα οποία συνορεύουν.

9.89 Για να αποτραπεί η διάτμηση, τα υλικά που χρησιμοποιούνται για κατασκευή πυροφραγμών πρέπει να ενισχυθούν με (ή να στηριχθούν) υλικά περιορισμένης καυστότητας σύμφωνα με τα παρακάτω:

- α) Σε όλες τις περιπτώσεις όπου το μήκος ανοίγματος που δεν υποστηρίζεται είναι μεγαλύτερο από 100 mm·
- β) Σε οποιαδήποτε άλλη περίπτωση όπου χρησιμοποιούνται μη-δύσκαμπτα υλικά (εκτός και αν αποδείχθηκαν ικανοποιητικά μετά από δοκιμές).

9.90 Συστήματα πυροφραγμών και σφραγίσεων ανοιγμάτων που δημιουργούνται από σωληνώσεις και καλωδιώσεις μπορούν να χρησιμοποιηθούν δεδομένου ότι

εξασφαλίζεται το ανάλογο επίπεδο πυραντίστασης σύμφωνα με το ανάλογο πρότυπο δοκιμής βάση του EN 1634-1.

9.91 Σε περιπτώσεις όπου δεν παρατηρείται δομική μετακίνηση και όπου το κενό δεν ξεπερνά τα 25mm, τα ακόλουθα υλικά πυροφραγμού μπορεί να χρησιμοποιηθούν χωρίς αποδεικτικά στοιχεία δοκιμής:

- α) τσιμεντοκονίαμα·
- β) Κονίαμα με βάση το γύψο·
- γ) σκυρόδεμα ή βερμικουλίτης με βάση το γύψο / μίγματα περλίτη·
- δ) Υαλοβάμβακας, ορυκτοβάμβακας, θρυμματισμένη πέτρα, σκουριά υψικαμίνων ή κεραμικά προϊόντα (με ή χωρίς συγκολλητικά μέσα ρητίνης)·
- ε) Θερμοδιογκούμενο μάζιχο.

Αγωγοί Υπηρεσιών

9.92 Αγωγοί υπηρεσιών οι οποίοι περικλείουν σωλήνες και καλώδια τα οποία περνούν μέσα από τοίχους και δάπεδα πυροδιαμερισμάτων θα πρέπει να υπόκεινται σε δοκιμές πυρκαγιάς βάση του προτύπου EN 1366: Μέρος 5.

9.93 Οι αγωγοί υπηρεσιών μπορεί να περάσουν μέσα από ένα τοίχο ή δάπεδο πυροδιαμερίσματος νοουμένου ότι διατηρηθεί ο δείκτης πυραντίστασης του πυροδιαμερίσματος (βλέπε Κεφάλαιο 5 για δείκτες πυραντίστασης των πυροδιαμερισμάτων) σε σχέση με τα κριτήρια αστοχίας που αφορούν την ακεραιότητα και πυρομόνωση.

9.94 Σε αγωγούς υπηρεσιών που φιλοξενούν σωλήνες με καύσιμα υγρά και εύφλεκτα αέρια θα πρέπει να παρέχεται στο πιο ψηλό σημείο φυσικός εξαερισμός ίσο με 10% του εμβαδού του αγωγού ή με ελάχιστο εμβαδόν 0.5 τ.μ.

9.95 Όπου μεταλλικές, πλαστικές σωλήνες ή καλώδια διαπερνούν δομικά στοιχεία πυροδιαμερισμάτων, είναι σημαντικό να χρησιμοποιείται ένα παθητικό σύστημα πυροπροστασίας ή πυροφραγμού το οποίο είναι κατάλληλο σύμφωνα με το τύπο, είδος και διαρρύθμιση των σωληνώσεων και καλωδίων μέσα στο άνοιγμα.

9.96 Υπάρχει διαθέσιμος μεγάλος αριθμός παθητικών συστημάτων πυροπροστασίας και υλικών επισφράγισης και θα πρέπει να υπόκεινται σε δοκιμές πυρκαγιάς βάση του προτύπου EN 1366: Μέρος 5. Παραδείγματα υλικών δίνονται παρακάτω:

- Πυράντοχο τσιμέντο·
- Θερμοδιογκούμενα μαστίχα·
- Πυράντοχες πλάκες ορυκτοβάμβακα·
- Σφραγιστικές πλάκες / τούβλα·
- Κλειστού τύπου κολάρα πυροπροστασίας (πλαστικές σωλήνες) ·
- Σύστημα ανοίγματος για διέλευση καλωδίων·
- Θερμοδιογκούμενα μαξιλαράκια⁹.
- Θερμοδιογκούμενα περιτυλίγματα πλαστικών σωλήνων.

9.97 Πλαστικές Σωλήνες: Οι πλαστικές σωλήνες, οι οποίες έχουν χαμηλό σημείο τήξης, μπορούν να επιφέρουν ένα ρήγμα στο πυροδιαμέρισμα εκτός εάν γίνει κατάλληλος πυροφραγμός. Όλες οι πλαστικές σωλήνες που περνούν μέσα από τοίχους ή δάπεδα πυροδιαμερίσματος πρέπει να είναι κατάλληλα σφραγισμένες με ανάλογο κλειστού τύπου κολάρο πυροπροστασίας.

9.98 Καλώδια: Τα αποδεικτικά στοιχεία επίδοσης, σε δοκιμή πυραντίστασης σχετικού πυροφραγμού, πρέπει να συνδέονται με τον τύπο της μεταλλικής σχάρας μεταφοράς καλωδίων που χρησιμοποιείται, μαζί με τον αριθμό και την κατανομή των

⁹ Θερμοδιογκούμενα μαξιλαράκια μπορεί να επιτραπούν μόνο εάν υπάρχει διαδικασία συχνής επίβλεψης και αξιολόγησης και σύστημα αδειοδότησης το οποίο χρησιμοποιείται από όλους τους εργολάβους που εγκαθιστούν νέες υπηρεσίες. Αυτό επίσης μπορεί να χρειαστεί όπου προσθέτονται συχνά νέες υπηρεσίες, για παράδειγμα, δωμάτια επικοινωνίας.

καλωδίων. Τα καλώδια πρέπει να είναι της διαμέτρου, μονωτικού πάχους και τύπου, ίδια με αυτά που καλύπτονται στο πιστοποιητικό πυροπροστασίας ή στην αναφορά εφαρμογής (που προκύπτει από τη δοκιμή πυραντίστασης).

9.99 Όταν τα καλώδια βρίσκονται σε οικοδομικά διάκενα οροφής τότε πρέπει να κατασκευάζονται πυροφραγμοί σε κάθε κατεύθυνση και σε απόσταση το πολύ 20m (νοούμενο ότι δεν υπάρχει τοίχος πυροδιαμερίσματος σε μικρότερη απόσταση) και θα πρέπει να έχουν πυραντίσταση ίση με αυτή των παρακείμενων πυροδιαμερισμάτων.

9.100 Όπου το βάθος του διάκενου οροφής είναι μεγαλύτερο από 600mm και το συνολικό εμβαδόν των καλωδίων ξεπερνά τα $0.2\text{m}^2/\text{m}$ σε πλάτος του πυροφραγμού τότε το ψευδοτάβανο πρέπει να έχει ελάχιστο δείκτη πυραντίστασης 60 λεπτών όσο αφορά τα κριτήρια αστοχίας της ακεραιότητας και πυρομόνωσης.

9.101 Όταν τα καλώδια βρίσκονται σε διάκενα οροφής και έχουν συνολικό εμβαδόν (σύρμα, μόνωση, θωράκιση, προστατευτικό κάλυμμα κτλ) μεγαλύτερο από 0.1t.μ./μ. σε πλάτος του πυροφραγμού τότε η οροφή πρέπει να έχει ελάχιστο δείκτη πυραντίστασης 30 λεπτών όσο αφορά τα κριτήρια αστοχίας της ακεραιότητας και πυρομόνωσης.

9.102 Και στις δύο περιπτώσεις, οι παρακάτω εναλλακτικές λύσεις μπορεί να λαμβάνονται υπόψη:

- Τα ηλεκτρικά καλώδια θα πρέπει να έχουν δοκιμαστεί και εγκριθεί σύμφωνα με το IEC 60332: Μέρος 3 ή άλλη ανάλογη προδιαγραφή, ή το διάκενο να προστατευθεί με αυτόματο σύστημα κατάσβεσης με αέριο ή καταιονισμό νερού, ή
- Τα καλώδια είναι σφραγισμένα σε ένα σύστημα εγκιβωτισμού, αγωγών κτλ (δεν είναι αποδεκτό για εφαρμογές που απαιτούν εκτεταμένη λειτουργία κατά την διάρκεια μιας πυρκαγιάς). Πρέπει να μελετηθεί η σφράγιση μέσα στο σύστημα εγκιβωτισμού στα σημεία που διαπερνούν τους τοίχους και δάπεδα πυροδιαμερισμάτων.

9.103 Τα καλώδια δεν πρέπει να βρίσκονται σε απόσταση λιγότερη από 500mm από αγωγούς κατανομής αέρα εκτός και αν η εξωτερική επιφάνεια του αγωγού έχει την ανάλογη μόνωση.

9.104 Μεταλλικές Σωλήνες: Ο κίνδυνος εξάπλωσης της πυρκαγιάς μέσω της χρήσης μεταλλικών σωλήνων οι οποίες διεισδύουν τους τοίχους και δάπεδα πυροδιαμερισμάτων αποτελεί γενικά αποτέλεσμα φθοράς της μόνωσης της σωλήνας ή απώλειας της ακεραιότητας του πυροφραγμού γύρω από την σωλήνα. Όταν γίνεται εγκατάσταση συστημάτων παθητικής σφράγισης γύρω από μεταλλικές σωλήνες τότε τα αποδεικτικά στοιχεία επίδοσης, σε δοκιμή πυραντίστασης σχετικού πυροφραγμού πρέπει να είναι κατάλληλα σύμφωνα με:

- Διάμετρο του σωλήνα·
- Υλικό κατασκευής του σωλήνα·

- Προσανατολισμός·
- Συνθήκες τέλους (ανοικτές ή κλειστές σωλήνες)·
- Τρόπος στήριξης της σωλήνας.

9.105 Το παθητικό σύστημα πυροφραγμού το οποίο θα επιλεγεί για σφράγιση μεταλλικών σωλήνων θα πρέπει να είναι σε θέση να δεχθεί θερμικές μετακινήσεις υπό κανονικές συνθήκες λειτουργίας της σωλήνας. Ο τύπος του υλικού που εισέρει μέσα στις μεταλλικές σωλήνες θα πρέπει να ληφθεί υπόψη κάτω από συγκεκριμένες συνθήκες, για παράδειγμα υγρά και αέρια συγκεκριμένων τύπων.

9.106 Οικοδομικοί Αρμοί: Οι αρμοί μπορεί να κατασκευαστούν σε τοίχους ή δάπεδα πυροδιαμερισμάτων για τους παρακάτω λόγους:

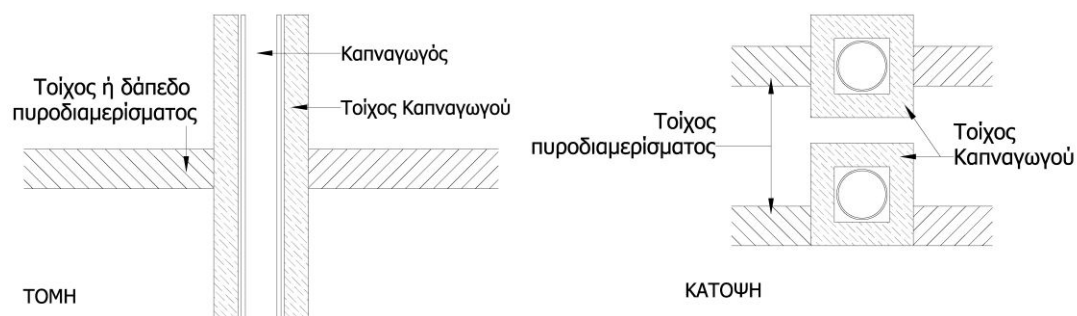
- Αρμοί διαστολής και συστολής·
- Κατασκευαστικοί αρμοί·
- Αρμοί που οφείλονται σε ατέλειες στην εφαρμογή ή σε κενά κατασκευής·
- Αρμοί γύρω από αντικείμενα που είναι εγκατεστημένα κ.τλ.

9.107 Οι αρμοί σε τοίχους και δάπεδα πυροδιαμερισμάτων θα πρέπει να σφραγίζονται με κατάλληλα παθητικά συστήματα πυροπροστασίας τα οποία υπόκεινται σε δοκιμές πυραντίστασης σύμφωνα με το πρότυπο EN 1366: Μέρος 3 και ικανοποιούν τα κριτήρια αστοχίας που αφορούν την ακεραιότητα και την πυρομόνωση. Για σφράγιση αρμών γύρω από πυράντοχους αγωγούς κατανομής αέρα, τέτοια παθητικά σφραγιστικά θα πρέπει να δοκιμάζονται σαν μέρος του συστήματος πυροπροστασίας του αγωγού σύμφωνα με το EN 1366: Μέρος 1.

Καπνοδόχοι ή Καπναγωγοί

9.108 Σαν θέμα σχεδιαστικής αρχής καπνοδόχοι ή καπναγωγοί δεν πρέπει να διαπερνούν τοίχους ή ορόφους πυροδιαμερισμάτων εκτός και αν κρίνεται εντελώς αναπόφευκτο.

9.109 Καπνοδόχοι ή καπναγωγοί που διαπερνούν στοιχεία πυροδιαμερίσματος ή που αποτελούν τμήμα τοίχου πυροδιαμερίσματος (Διάγραμμα 57) πρέπει υποχρεωτικά να αποτελούν πυροδιαμέρισμα με δείκτη πυραντίστασης τον απαιτούμενο για το υπόλοιπο κτίριο και όχι μικρότερο των 60 λεπτών.



Διάγραμμα 57: Καπναγωγός και τοίχος ή δάπεδο πυροδιαμερίσματος

Πυράντοχες Κουρτίνες (Καπνοπετάσματα)

9.110 Οι πυράντοχες κουρτίνες πρέπει να θεωρούνται ως ευέλικτα υλικά τα οποία χρησιμεύουν για επέκταση τοίχων πυροδιαμερίσματος μέσα σε διάκενα, συνήθως πάνω από το επίπεδο οροφής. Οι κουρτίνες ικανοποιούν το κριτήριο αστοχίας που αφορά την ακεραιότητα μόνο. Δεν μπορεί να επιτευχθεί και το κριτήριο που αφορά την πυρομόνωση. Η πυραντίσταση της κουρτίνας εξαρτάται από την πυραντίσταση των στηρίξεων, των πλαγίων και άνω στερεώσεων καθώς και των συστημάτων σύνδεσης της. Οι υπηρεσίες που διαπερνούν την κουρτίνα θα πρέπει να πυροπροστατευθούν ώστε να εξασφαλίζεται η πυραντοχή του συστήματος.

9.111 Σε περίπτωση που αυτές οι κουρτίνες χρησιμοποιηθούν για καπνοπετάσματα, αυτά δεν θα έχουν την ίδια ψηλή πυραντίσταση όπως αυτά των πυροφραγμών με συμβατικά παθητικά συστήματα πυροπροστασίας.

Συστήματα Κατανομής Αέρα (Αεραγωγοί)

9.112 Οι αγωγοί εξαερισμού και κλιματισμού οι οποίοι περνούν από το ένα πυροδιαμέρισμα στο άλλο πρέπει να είναι προστατευμένοι από πυρκαγιά και καπνό. Υπάρχουν τρεις βασικές μέθοδοι πυροπροστασίας:

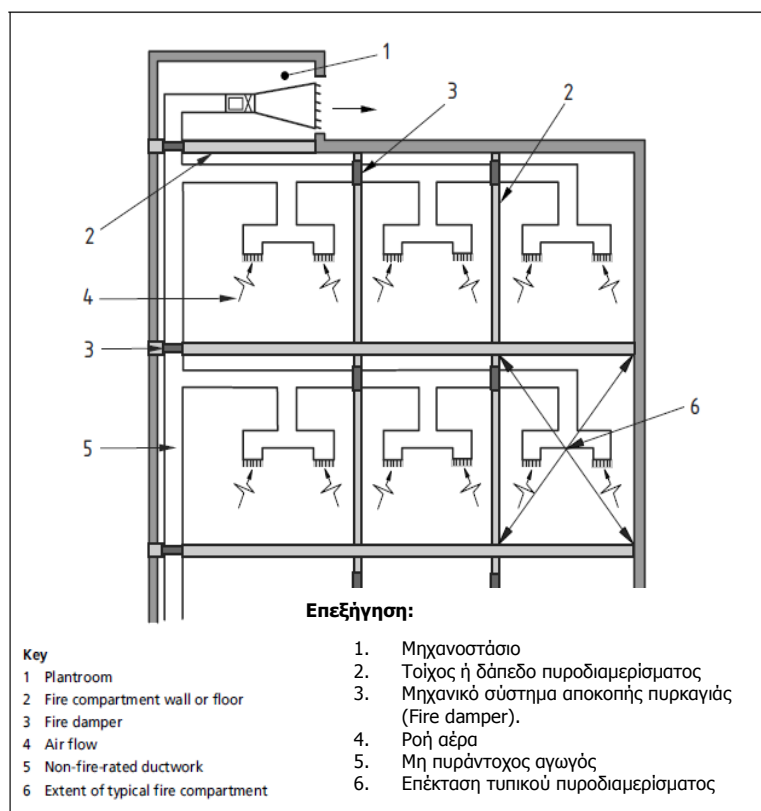
- Μέθοδος 1 – Προστασία με χρήση μηχανικού συστήματος αποκοπής πυρκαγιάς (fire damper-Διάγραμμα 58)
- Μέθοδος 2 – Προστασία με πυράντοχο εγκιβωτισμό των αεραγωγών (Διάγραμμα 59)
- Μέθοδος 3 – Προστασία με χρήση πυράντοχου δικτύου αγωγών (Διάγραμμα 60)

9.113 Οι αγωγοί εξαερισμού δεν πρέπει να διαπερνούν τοίχους ή ορόφους πυροδιαμερισμάτων εκτός και αν κρίνεται εντελώς αναπόφευκτο.

9.114 Για περαιτέρω πληροφορίες σχετικά με το πυράντοχο δίκτυο αγωγών παρουσιάζονται στο βιβλίο ASFP Blue Book: Πυράντοχο δίκτυο αγωγών (ISBN: 1 87040 926 4) που εκδίδεται από Association for Specialist Fire Protection (ASFP). Είναι διαθέσιμο δωρεάν στην ιστοσελίδα του οργανισμού στο www.asfp.org.uk. Τα Διαγράμματα 58-60 προέρχονται από το βιβλίο ASFP Blue Book του οργανισμού.

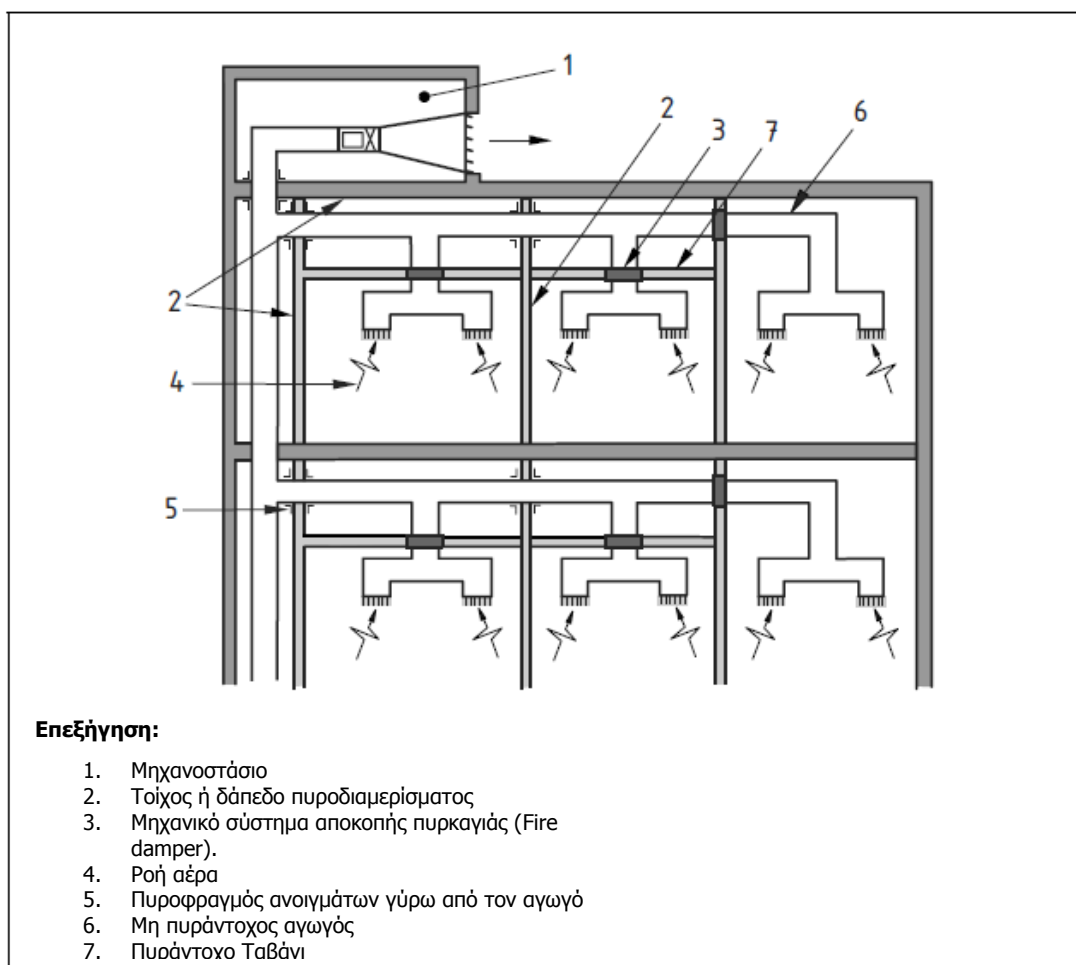
9.115 Η Μέθοδος 1 δεν προϋποθέτει ότι το δίκτυο αγωγών πρέπει να παρέχει οποιοδήποτε βαθμό πυραντίστασης εφόσον η πυρκαγιά απομονώνεται στο αρχικό πυροδιαμέρισμα εν μέσω αυτόματης ενεργοποίησης μηχανικών συστημάτων αποκοπής πυρκαγιάς (fire damper) που τοποθετούνται μέσα στους αεραγωγούς. Το μηχανικό σύστημα αποκοπής της πυρκαγιάς πρέπει επομένως να τοποθετείται μέσα στον αεραγωγό στο σημείο που διαπερνά τον τοίχο ή δάπεδο του πυροδιαμερίσματος (βλέπε Διάγραμμα 58).

9.116 Η μέθοδος 1 δεν μπορεί να εφαρμοστεί σε αγωγούς εξαερισμού που τοποθετούνται σε κουζίνες. Οι αγωγοί εξαερισμού μέσα σε κουζίνες παρουσιάζουν ένα συγκεκριμένο κίνδυνο στον οποίο εύφλεκτα ιζήματα όπως λίπη συσσωρεύονται στις εσωτερικές επιφάνειες του αγωγού. Επιπρόσθετα οποιαδήποτε πυρκαγιά σε γειτονικό πυροδιαμέρισμα από την οποία περνά ο αγωγός εξαερισμού μπορεί να προκαλέσει πυρκαγιά στο εσωτερικό του εν λόγω αγωγού. Η μέθοδος 2 και 3 μπορεί να εφαρμοστεί σε αγωγούς εξαερισμού κουζινών.



Διάγραμμα 58: Μέθοδος 1: Προστασία με χρήση μηχανικού συστήματος αποκοπής πυρκαγιάς (fire damper)

9.117 Σύμφωνα με τη Μέθοδο 2, παρέχεται ένα φρεάτιο από τον οποίο διαπερνά το δίκτυο αγωγών εξαερισμού, και εάν το φρεάτιο αυτό κατασκευάζεται σύμφωνα με τα ανώτατα πρότυπα πυραντίστασης της δομής στην οποία εισέρχεται, σχηματίζει ένα πυροδιαμέρισμα γνωστό σαν πυροπροστατευμένο φρεάτιο. Η μέθοδος αυτή επιτρέπει σε πολλαπλές υπηρεσίες να μεταφέρονται μαζί με έναν αγωγό, διασχίζοντας έναν αριθμό πυροδιαμερισμάτων και φθάνοντας επομένως σε απόμακρα μέρη μιας οικοδομής, χωρίς να είναι αναγκαίο να υπάρχουν περαιτέρω εσωτερικοί διαχωρισμοί κατά μήκος του αγωγού. Τα μηχανικά συστήματα αποκοπής πυρκαγιάς χρειάζονται μόνο στα σημεία όπου το δίκτυο αγωγών εξαερισμού ξεπερνά τα όρια του πυροπροστατευμένου φρεατίου (βλέπε Διάγραμμα 59).

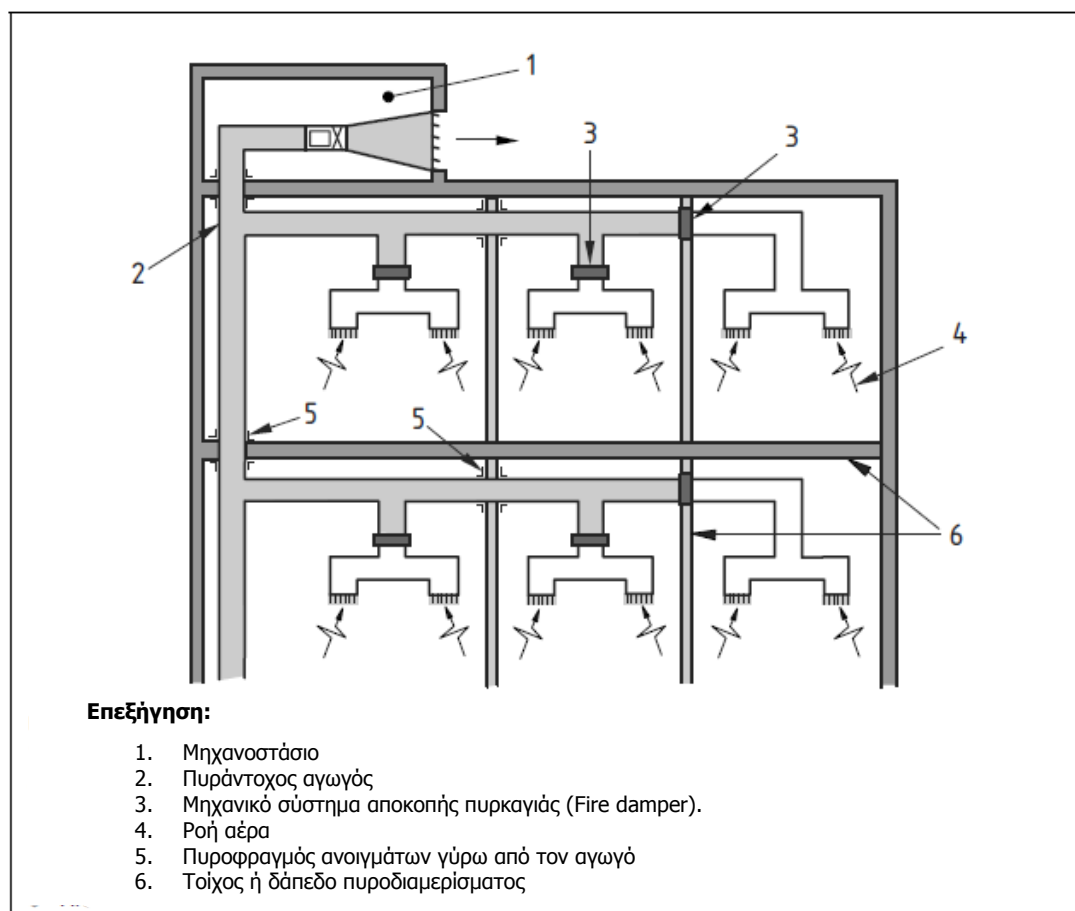


Διάγραμμα 59: Μέθοδος 2: Προστασία με πυράντοχο εγκιβωτισμό των αεραγωγών.

9.118 Η πυραντίσταση του φρεατίου όταν δοκιμάζεται από οποιαδήποτε πλευρά δεν πρέπει να είναι μικρότερη από την πυραντίσταση που απαιτείται για τα κατασκευαστικά στοιχεία στο χώρο τον οποίο διαπερνά.

9.119 Σύμφωνα με τη Μέθοδο 3, το ίδιο το δίκτυο αγωγών αποτελεί πυροπροστατευμένο αγωγό. Η πυραντίσταση μπορεί να επιτευχθεί με το ίδιο το

υλικό του δικτύου αγωγών ή εν μέσω εφαρμογής ενός πυροπροστατευτικού υλικού (βλέπε Διάγραμμα 60).



Διάγραμμα 60: Μέθοδος 3: Προστασία με χρήση πυράντοχου δικτύου αγωγών.

9.120 Η πυραντίσταση του συστήματος αγωγών, όταν αυτό δοκιμάζεται από οποιαδήποτε πλευρά, δεν πρέπει να είναι λιγότερη από την πυραντίσταση που απαιτείται για τα στοιχεία κατασκευής στο χώρο τον οποίο διαπερνά. Τα στηρίγματα ανάρτησης του αγωγού πρέπει να είναι σε θέση να στηρίζουν το δίκτυο αγωγών για χρονική διάρκεια όχι μικρότερη της διάρκειας πυραντίστασης του δικτύου αγωγών.

9.121 Η εγκατάσταση των μηχανικών συστημάτων αποκοπής της πυρκαγιάς (fire damper) πρέπει να γίνεται σε δίκτυο αγωγών εξαιρισμού στις ακόλουθες περιπτώσεις:

α) Μέθοδος 1 (απροστάτευτο δίκτυο αγωγών): στην περίπτωση που το δίκτυο αγωγών εξαιρισμού διαπερνά πυράντοχο τοίχο ή πυράντοχο δάπεδο ή οποιοδήποτε άλλο πυράντοχο διαχωριστικό·

β) Μέθοδος 2 (δίκτυο αγωγών σε πυράντοχο εγκιβωτισμό): σε όλα τα σημεία κατά τα οποία το δίκτυο αγωγών εξαερισμού περνά μέσα από πυράντοχο φρεάτιο·

γ) Μέθοδος 3 (πυράντοχο δίκτυο αγωγών): στην περίπτωση που το δίκτυο αγωγών εξαερισμού διαπερνάται από απροστάτευτη διακλάδωση, εσωτερική ή εξωτερική.

9.122 Η εγκατάσταση του συστήματος πρέπει να γίνεται πάντα στο επίπεδο του πυράντοχου διαχωριστικού, και όχι οπουδήποτε αλλού στον αγωγό.

9.123 Κάποια μηχανικά συστήματα αποκοπής πυρκαγιάς (Fire damper) λειτουργούν όταν τα διαπεράσουν καυτά αέρια. Διογκώνονται ή λειτουργούν με εύτηκτο σύνδεσμο. Κάποια άλλα μηχανικά συστήματα αποκοπής πυρκαγιάς / καπνού λειτουργούν αυτόματα με την ενεργοποίηση του συστήματος πυρανίχνευσης και προειδοποίησης.

9.124 Τα μηχανικά συστήματα αποκοπής πυρκαγιάς / καπνού τείνουν να ανταποκρίνονται γρηγορότερα εφόσον είναι άμεσα συνδεδεμένα με το σύστημα πυρανίχνευσης και προειδοποίησης. Για το λόγο αυτό, ο κρύος καπνός, κατά τα αρχικά στάδια της πυρκαγιάς και ο καυτός καπνός με την ανάπτυξη της πυρκαγιάς, δεν περνούν εφόσον τα συστήματα αποκοπής πυρκαγιάς / καπνού είναι ήδη κλειστό και παρέχει πυροπροστασία και καπνοστεγανότητα.

9.125 Στην περίπτωση που η χρήση της οικοδομής περιλαμβάνει κατάκλιση, όπως ξενοδοχεία ή ιδρύματα φροντίδας, τα συστήματα αποκοπής πυρκαγιάς / καπνού πρέπει να ενεργοποιούνται από ανιχνευτή καπνού.

9.126 Τα μηχανικά συστήματα αποκοπής πυρκαγιάς / καπνού που ενεργοποιούνται μόνο από εύτηκτους συνδέσμους δεν είναι κατάλληλα για την προστασία των οδεύσεων διαφυγής. Εντούτοις, μπορεί να χρησιμοποιηθεί μηχανικό σύστημα αποκοπής πυρκαγιάς / καπνού Κατηγορίας ES το οποίο ενεργοποιείται με κατάλληλο σύστημα πυρανίχνευσης.

Γυάλινα Συστήματα Πυραντίστασης

9.127 Διαδρομές Διαφυγής (κλιμακοστάσια, προθάλαμοι, διάδρομοι): Σε οικιστικές οικοδομές (ιδρύματα), νοσηλευτήρια, χώρους συνάθροισης κοινού και ψυχαγωγικούς (Κώδικας Eurostat 111, 112, 113, 121 και 126-βλέπε Πίνακες 28-42, Κεφάλαιο 12) ή οποιαδήποτε οικοδομή με ένα κλιμακοστάσιο, δεν πρέπει να τοποθετούνται γυάλινα χωρίσματα σε διαδρομές διαφυγής (π.χ. κλιμακοστάσια, προθάλαμοι, διάδρομοι κτλ).

9.128 Για άλλους τύπους χρήσης οικοδομών (Πίνακες 38-42, Κεφάλαιο 12) οι οποίοι εξυπηρετούνται με περισσότερα από ένα κλιμακοστάσιο, ο προθάλαμος και οι τοίχοι του διαδρόμου μπορεί να έχουν ένα γυάλινο σύστημα το οποίο θα πρέπει να ικανοποιεί τους περιορισμούς που παρουσιάζονται στην παρακάτω παράγραφο για τους τοίχους.

9.129 Τοίχοι: Μη μονωτικά πυράντοχα γυάλινα χωρίσματα μπορεί να τοποθετούνται σε πυροδιαχωριστικούς τοίχους δεδομένου ότι ικανοποιούν τα παρακάτω:

- α) Τα γυάλινα χωρίσματα πρέπει να έχουν ελάχιστο δείκτη πυραντίστασης σύμφωνα με τον δείκτη πυραντίστασης του πυροδιαμερίσματος - Κεφάλαιο 5 (Κριτήρια Αστοχίας E-Ακεραιότητα, με βάση τον Πίνακα 28).
- β) Το εμβαδόν των γυάλινων χωρισμάτων πρέπει να περιορίζεται σε ένα ανώτατο όριο των 10000 cm² σε οποιοδήποτε δωμάτιο.

Σημείωση: δεν υπάρχει περιορισμός στην χρήση γυάλινων χωρισμάτων τα οποία έχουν ελάχιστο δείκτη πυραντίστασης όπου ικανοποιούνται και τα δύο κριτήρια αστοχίας και αφορούν την ακεραιότητα- E και πυρομόνωση-I με βάση τον Πίνακα 28.

9.130 Οποιαδήποτε γυάλινα χωρίσματα που παρέχονται σε ένα τοίχο πυροδιαμερίσματος πρέπει να έχουν τον ίδιο δείκτη πυραντίστασης (ακεραιότητα-E, ακτινοβολία-W και/ή πυρομόνωση-I με βάση τον Πίνακα 28) όπως ο τοίχος πυροδιαμερίσματος. Τα γυάλινα χωρίσματα πρέπει να έχουν μόνιμη, ευανάγνωστη σήμανση, η οποία δίνεται από τον κατασκευαστή, και να περιλαμβάνει το όνομα του προϊόντος, το δείκτη πυραντίστασης και οποιαδήποτε διάταξη ασφάλειας πρόσκρουσης με βάση το EN 12600.

Ενεργητικά Συστήματα Πυροπροστασίας

Πυροσβεστικός Εξοπλισμός

9.131 Τυπικός πυροσβεστικός εξοπλισμός ο οποίος εγκαθίσταται στις οικοδομές παρουσιάζεται στον Πίνακα 31 πιο κάτω.

Περιγραφή	Επεξήγηση
Πυροσβεστικός Εξοπλισμός	<ul style="list-style-type: none"> α. Πυροσβεστήρες και κουβέρτες πυροπροστασίας . β. Τυλικήρες νερού γ. Σωλήνες Πυρόσβεσης: <ul style="list-style-type: none"> i. Ξηρού τύπου σωλήνες πυρόσβεσης ii. Υγρού τύπου σωλήνες πυρόσβεσης δ. Αυτόματα κατασβεστικά συστήματα <ul style="list-style-type: none"> i. Καταιονισμού νερού ii. Εκνέφωσης νερού iii. Αδρανή αερίων, iv. Αερίων υδρογονανθράκων, v. Αεροζόλ, vi. Διοξειδίου του άνθρακα, vii. Αφρού και ξηρής σκόνης

Πίνακας 31: Πυροσβεστικός Εξοπλισμός

9.132 Πυροσβεστήρες και κουβέρτες πυροπροστασίας: Οι σχεδιαστές των οικοδομών θα πρέπει να προνοούν την εγκατάσταση πυροσβεστήρων και πυράντοχων κουβερτών στις οικοδομές σύμφωνα με τον τύπο πυρκαγιάς που αναμένεται να εκδηλωθεί. Τυπικά θα πρέπει να τοποθετούνται τουλάχιστο δύο πυροσβεστήρες σε κάθε όροφο κοντά στις εξόδους διαφυγής. Οι πυροσβεστήρες αυτοί δεν θα πρέπει να τοποθετούνται σε θέσης όπου μπορεί να μειώσουν το πλάτος της διαδρομής διαφυγής.

9.133 Οι πυροσβεστήρες τοποθετούνται κοντά στις εξόδους διαφυγής και σε απόσταση μικρότερη από 30μ. μεταξύ τους (π.χ. να μην χρειάζεται κάποιος να διανύσει περισσότερο από 15μ. για να φτάσει σε ένα πυροσβεστήρα). Σε ορισμένες περιπτώσεις οι πυροσβεστήρες μπορεί να τοποθετούνται σε κλειστά ερμάρια για να αποτρέπεται η άσκοπη και παράνομη χρήση τους.

9.134 Επιπρόσθετοι πυροσβεστήρες μπορεί να τοποθετούνται κοντά στο κίνδυνο ή χώρο εκδήλωσης πυρκαγιάς (π.χ. κουζίνες, λεβητοστάσιο, δωμάτιο ηλεκτρονικών υπολογιστών κλπ). Επιπλέον επιπρόσθετοι πυροσβεστήρες μπορεί να χρειάζονται σε χώρους με μεγάλο εμβαδόν (τυπικά κάθε 200m² χρειάζεται ένας πυροσβεστήρας κατηγορίας πυρκαγιάς Α).

9.135 Ο τύπος και το μέγεθος των πυροσβεστήρων εξαρτάται από τον τύπο πυρκαγιάς που μπορεί να εκδηλωθεί μέσα στην οικοδομή.

9.136 Τυλικήρες νερού: Η χρήση των τυλικήρων νερού θα πρέπει να γίνεται από κατάλληλα εκπαιδευμένα άτομα. Οι τυλικήρες νερού τοποθετούνται σε οικοδομές ανάλογα με την χρήση, το εμβαδόν και το ύψος της, σύμφωνα με το Ευρωπαϊκό πρότυπο EN 671: Μέρος 1. Τυλικήρες νερού τοποθετούνται σε οικοδομές τουριστικών καταλυμάτων, καταστημάτων, συνάθροισης κοινού, εμπορικών

κέντρων, βιομηχανίες, αποθήκες, κτίρια υγείας και κοινωνικής πρόνοιας και χώρους στάθμευσης όταν το ύψος της οικοδομής υπερβαίνει τα 2 επίπεδα ή το εμβαδόν ορόφου υπερβαίνει τα 500 τ.μ. Για οικοδομές γραφείων τοποθετούνται τυλικτήρες νερού όταν το ύψος τελευταίου κατοικήσιμου ορόφου υπερβαίνει τα 12 μέτρα από το επίπεδο πρόσβασης της Πυροσβεστικής Υπηρεσίας και το εμβαδόν ορόφου υπερβαίνει τα 2,000 τ.μ.

9.137 Σωλήνες Πυρόσβεσης: Ξηρού και υγρού τύπου σωλήνες πυρόσβεσης θα πρέπει να τοποθετούνται με την βαλβίδα εισαγωγής να μην βρίσκεται σε απόσταση πέραν των 18μ. από το δημόσιο δρόμο ή προκαθορισμένο χώρο στάθμευσης πυροσβεστικού οχήματος.

Ξηρός σωλήνας πυρόσβεσης:

- i. Οικοδομές με ύψος κατοικήσιμου ορόφου πέραν των 15 μέτρων, πρέπει να διαθέτουν σωλήνα πυρόσβεσης ξηρού τύπου.
- ii. Για μονώροφα υπόγεια με εμβαδόν πέραν των 900 τ.μ ή για πολυώροφα υπόγεια πέραν των 3μ. σε βάθος θα πρέπει να προνοείται σωλήνας πυρόσβεσης ξηρού τύπου.

Υγρός σωλήνας πυρόσβεσης:

- i. Πρέπει να γίνεται εγκατάσταση και υγρού σωλήνα πυρόσβεσης στις οικοδομές με ύψος πέραν των 30μ. από το επίπεδο πρόσβασης της πυροσβεστικής υπηρεσίας.
- ii. Για πολυώροφα υπόγεια πέραν των 18μ. σε βάθος θα πρέπει να προνοείται σωλήνας πυρόσβεσης υγρού τύπου.

9.138 Οι σωλήνες πυρόσβεσης τοποθετούνται μέσα σε μια οικοδομή σύμφωνα με τις πρόνοιες που παρουσιάζονται στο Κεφάλαιο 8.

9.139 Οι οικοδομές πρέπει να διαθέτουν πρόσβαση σε υδροστόμιο στα 100m από την οικοδομή.

9.140 Αυτόματα συστήματα κατάσβεσης: Στον Πίνακα 31 και σημείο δ παρουσιάζονται τα διάφορα αυτόματα κατασβεστικά συστήματα που μπορεί να εγκατασταθούν σε μια οικοδομή ώστε να περιορίσουν το μέγεθος και την ανάπτυξη μιας πυρκαγιάς. Τα περισσότερα από αυτά τα συστήματα τοποθετούνται για μετριασμό και μείωση συγκεκριμένων κινδύνων πυρκαγιάς.

9.141 Καταιονισμός νερού: Για μετριασμό και μείωση συγκεκριμένων κινδύνων πυρκαγιάς συστήνεται όπως τοποθετούνται αυτόματα συστήματα κατάσβεσης πυρκαγιάς τύπου νερού σε οικοδομές με ύψος τελειωμένου πατώματος ορόφου πάνω από 28 μέτρα και σε υπόγειους ορόφους με βάθος πέραν των 5 μέτρων (δύο επίπεδα). Ωστόσο, η σχεδιαστική ομάδα αναμένεται να μελετήσει τα πλεονεκτήματα τα οποία μπορεί να προκύψουν από την εγκατάσταση καταιονητήρων ή άλλων αυτόματων συστημάτων κατάσβεσης μέσα στην οικοδομή.

9.142 Ένα αυτόματο σύστημα κατάσβεσης τύπου καταιονισμού νερού έχει δύο λειτουργίες:

- α) Να ανιχνεύσει μια πυρκαγιά στο αρχικό της στάδιο, και να σημάνει προειδοποίηση.
- β) Να κατανέμει νερό στην περιοχή της πυρκαγιάς ώστε να περιορίσει την επέκταση και ανάπτυξη της.

9.143 Για λόγους προστασίας της ανθρώπινης ζωής θα μπορούσαν να τοποθετηθούν κεφαλές καταιονισμού 'άμεσης ανταπόκρισης' όπου επιτρέπουν την γρήγορη ενεργοποίηση του συστήματος κατάσβεσης αμέσως μετά που οι κεφαλές θα φτάσουν στην θερμοκρασία ενεργοποίησής τους. Η ανταπόκριση είναι πιο άμεση σε σχέση με τις συμβατικές κεφαλές όπου σχεδιάζονται για να παρέχουν κυρίως προστασία στην περιουσία.

9.144 Ο ενδιάμεσος χρόνος που χρειάζεται μια κεφαλή για να φτάσει στη θερμοκρασία ενεργοποίησης και έκλυσης του νερού, εξαρτάται από την θερμική αδράνεια της κεφαλής. Ο βαθμός της θερμικής αδράνειας στην κεφαλή προσδιορίζεται από την ευαισθησία της. Η ευαισθησία της κεφαλής καταιονισμού εκφράζεται με τον Χρονικό Δείκτη Ανταπόκρισης (Response Time Index) η οποία είναι μια σταθερά. Οι κεφαλές καταιονισμού 'άμεσης ανταπόκρισης' έχουν μια πολύ χαμηλή τιμή του Χρονικού Δείκτη Ανταπόκρισης (RTI) όταν συγκρίνονται με ένα συμβατικό τύπο κεφαλή. Η κεφαλή καταιονισμού 'άμεσης ανταπόκρισης' θα αντιδράσει πιο γρήγορα σε μια πυρκαγιά λόγω της χαμηλής της θερμικής αδράνειας, αν και η θερμοκρασία ενεργοποίησης είναι η ίδια με τις άλλες κεφαλές καταιονισμού.

9.145 Όπου ένα σύστημα κατάσβεσης τύπου καταιονισμού νερού συστήνεται ειδικά μέσα στον συγκεκριμένο κώδικα θα πρέπει να σχεδιάζεται και τοποθετείται σύμφωνα με το πρότυπο EN 12845, συμπεριλαμβανομένης και της σχετικής ταξινόμησης κινδύνου πυρκαγιάς.

9.146 Το δίκτυο καταιονισμού νερού πρέπει γενικά να μην χρησιμοποιείται για άλλες υπηρεσίες ή άλλα συστήματα πυρόσβεσης.

9.147 Σε νοσοκομεία, τα συστήματα καταιονισμού πρέπει να αποτελούν συστήματα προστασίας της ανθρώπινης ζωής και θα πρέπει να εφαρμόζονται κεφαλές καταιονισμού 'άμεσης ανταπόκρισης'.

9.148 Το σύστημα καταιονισμού νερού πρέπει να σχεδιάζεται σε ζώνες (π.χ. όροφο σε όροφο) και η κάθε ζώνη να είναι ενωμένη με το σύστημα προειδοποίησης.

9.149 Σε περίπτωση που τοποθετείται αυτόματο σύστημα καταιονισμού νερού για προστασία οικοδομών κοινής ωφέλειας τότε το σύστημα αυτό μπορεί να ενωθεί, κατόπι αίτησης, με το κέντρο ελέγχου της Αστυνομίας.

Συστήματα Προειδοποίησης και Ανίχνευσης Πυρκαγιάς

9.150 Σύστημα Προειδοποίησης Πυρκαγιάς: Η ανάγκη εγκατάστασης ενός συστήματος προειδοποίησης σε μια οικοδομή, καθορίζεται από τις απαιτήσεις της Αρμόδιας Αρχής και από τα αποτελέσματα μιας εκτίμησης κινδύνου πυρός που διενεργείται από τον μελετητή, ιδιοκτήτη, ενοικιαστή και τους χρήστες ανάλογα με την περίπτωση.

9.151 Κύριος στόχος ενός Συστήματος Προειδοποίησης Πυρκαγιάς είναι να εξασφαλίσει την προστασία της ανθρώπινης ζωής τόσο μέσα στην ίδια την οικοδομή όσο και σε γειτονικές οικοδομές. Ο στόχος αυτός επιτυγχάνεται με την έγκαιρη και έγκυρη προειδοποίηση των χρηστών και παρευρισκομένων σε μια οικοδομή, για ενδεχόμενο κίνδυνο πυρκαγιάς, ώστε να εκκενώσουν το ίδιο ή γειτονικό υποστατικό το συντομότερο δυνατό πριν οι συνθήκες καταστούν επικίνδυνες για την υγεία τους.

9.152 Σε άλλες περιπτώσεις μπορεί να απαιτηθεί η εγκατάσταση συστήματος προειδοποίησης πυρκαγιάς για προστασία της περιουσίας και της οικονομικής δραστηριότητας μιας επιχείρησης (απαιτήσεις από τον ίδιο τον ιδιοκτήτη, Αρμόδια Αρχής, ασφαλιστικής εταιρείας κ.λπ.). Η παροχή ενός αποτελεσματικού συστήματος πυρανίχνευσης και προειδοποίησης πυρκαγιάς αποτελεί ένα σημαντικό στοιχείο της όλης στρατηγικής πυροπροστασίας σε μια οικοδομή, ώστε να προστατευτούν οι χρήστες και η περιουσία από μια πυρκαγιά.

9.153 Όπου παρέχεται ένα σύστημα Συστήματος Προειδοποίησης και Ανίχνευσης Πυρκαγιάς, αυτό πρέπει να συμφωνεί με τις σχετικές απαιτήσεις σχεδίασης και εγκατάστασης σύμφωνα με το CEN TS 54: Μέρος 14: 2004, Συστήματα πυρανίχνευσης και προειδοποίησης- Οδηγίες για προγραμματισμό, σχεδίαση, εγκατάσταση, προμήθεια, χρήση και συντήρηση (Ευρωπαϊκός).

9.154 Επιπλέον πληροφόρηση όσο αφορά τον σχεδιασμό συστημάτων προειδοποίησης και ανίχνευσης πυρκαγιάς σύμφωνα με το πιο πάνω ευρωπαϊκό πρότυπο (EN 54) παρουσιάζεται στο Κεφάλαιο 13.

9.155 Τύποι Συστημάτων Προειδοποίησης Πυρκαγιάς: Σε γενικές γραμμές, είναι σκόπιμο να εγκαθίσταται κάποιο είδος Συστήματος Προειδοποίησης Πυρκαγιάς σε όλες σχεδόν τις οικοδομές. Τα Συστήματα Προειδοποίησης Πυρκαγιάς χωρίζονται σε δύο μεγάλες κατηγορίες:

- ο Χειροκίνητα Συστήματα Προειδοποίησης - συστήματα τα οποία δεν χρειάζονται βοηθήματα όπως συστήματα πυρανίχνευσης για να λειτουργήσουν και διαχωρίζονται:
 - Προειδοποίηση χωρίς την χρήση συσκευών με ηλεκτρική παροχή (π.χ. Κώδωνες χεριού)·
 - Ηλεκτρικό σύστημα προειδοποίησης με σημεία κλήσης (π.χ. αγγελτήρες με κουτιά πρόκλησης συναγερμού) ·
 - Ηλεκτρονικό σύστημα προειδοποίησης με φωνητική επικοινωνία, ανακοινώσεις και σημεία κλήσης (π.χ. κουτιά

πρόκλησης συναγερμού και ηχογραφημένα μηνύματα-Public Address System).

- ο Αυτόματα Συστήματα Προειδοποίησης με ανιχνευτές πυρκαγιάς είναι συστήματα που χρειάζονται βοηθήματα όπως συστήματα πυρανίχνευσης και πυρόσβεσης για να λειτουργήσουν.
 - i. Ανιχνευτές πυρκαγιάς
 - Ανιχνευτές μόνο στις οδεύσεις διαφυγής·
 - Ανιχνευτές στις οδεύσεις διαφυγής και γειτνιάζουσα με τις οδεύσεις διαφυγής δωμάτια·
 - Ανιχνευτές στις οδεύσεις διαφυγής, στα δωμάτια γειτνιάζουσα με τις οδεύσεις διαφυγής και σε χώρους ιδιαίτερου κινδύνου πυρκαγιάς·
 - Ανιχνευτές σε όλα τα δωμάτια, χώρους και οικοδομικά διάκενα·
 - Ανιχνευτές που τοποθετούνται για να καλύψουν ειδικούς κινδύνους.
 - ii. Ανίχνευση πυρκαγιάς από τις κεφαλές καταιονισμού νερού

9.156 Σε αυτή την κατηγορία συγκαταλέγονται και τα ασύρματα συστήματα προειδοποίησης και ανίχνευσης πυρκαγιάς τα οποία θα πρέπει να συμμορφώνονται με τις πρόνοιες του προτύπου EN54-25.

9.157 Για τις ανάγκες του συγκεκριμένου κώδικα οι διάφοροι τύποι των Συστημάτων Προειδοποίησης Πυρκαγιάς παρουσιάζονται στον Πίνακα 32 πιο κάτω.

Κώδικας	Περιγραφή	Επεξήγηση
Π1	Χειροκίνητο σύστημα προειδοποίησης	<p>α. Ηλεκτρικό σύστημα προειδοποίησης (π.χ. αγγελτήρες) με σημεία κλήσης (π.χ. κουτιά πρόκλησης συναγερμού).</p> <p>β. Ηλεκτρονικό σύστημα προειδοποίησης με φωνητική επικοινωνία, ανακοινώσεις και σημεία κλήσης (π.χ. κουτιά πρόκλησης συναγερμού).</p>
Π2	Σύστημα προειδοποίησης με ανιχνευτές πυρκαγιάς για κατοικίες	<p>α. Αυτόνομοι ή σε κύκλωμα δικτυωμένοι ανιχνευτές οι οποίοι λειτουργούν με μακράς διάρκειας μπαταρία και τοποθετούνται στις οδεύσεις διαφυγής.</p> <p>β. Αυτόνομοι ή σε κύκλωμα δικτυωμένοι ανιχνευτές οι οποίοι λειτουργούν με κανονική ηλεκτρική παροχή και εφεδρική μπαταρία και τοποθετούνται στις οδεύσεις διαφυγής.</p> <p>γ. Σε κύκλωμα δικτυωμένοι ανιχνευτές οι οποίοι λειτουργούν με κανονική ηλεκτρική παροχή και εφεδρική μπαταρία και τοποθετούνται στις οδεύσεις διαφυγής και γειτνιάζουσα με τις οδεύσεις διαφυγής δωμάτια.</p> <p>δ. Αυτόματο σύστημα πυρανίχνευσης και προειδοποίησης με εφεδρική μπαταρία και ανιχνευτές που τοποθετούνται στις οδεύσεις διαφυγής και γειτνιάζουσα με τις οδεύσεις διαφυγής δωμάτια.</p>
Π3	Αυτόματο σύστημα προειδοποίησης (αγγελτήρες) με ανιχνευτές πυρκαγιάς	<p>α. Ανιχνευτές μόνο στις οδεύσεις διαφυγής.</p> <p>β. Ανιχνευτές στις οδεύσεις διαφυγής και γειτνιάζουσα με τις οδεύσεις διαφυγής δωμάτια.</p>
Π4	Αυτόματο σύστημα προειδοποίησης (φωνητική επικοινωνία) με ανιχνευτές πυρκαγιάς	<p>γ. Ανιχνευτές στις οδεύσεις διαφυγής, στα δωμάτια γειτνιάζουσα με τις οδεύσεις διαφυγής και σε χώρους ιδιαίτερου κινδύνου πυρκαγιάς.</p> <p>δ. Ανιχνευτές σε όλα τα δωμάτια, χώρους και οικοδομικά διάκενα.</p> <p>ε. Ανιχνευτές που τοποθετούνται για να καλύψουν ειδικούς κινδύνους.</p>

Πίνακας 32: Συστήματα Πυρανίχνευσης και Προειδοποίησης

9.158 Εγκατάσταση Συστημάτων Προειδοποίησης Πυρκαγιάς: Γενικά συστήνεται όπως εγκαθίσταται σε όλες τις οικοδομές κάποιου είδους Συστήματος Προειδοποίησης.

1. **Οικοδομές που δεν χρειάζονται Σύστημα Προειδοποίησης Πυρκαγιάς:** Μπορεί να μην χρειάζεται η εγκατάσταση ενός Συστήματος Προειδοποίησης Πυρκαγιάς σε μια οικοδομή η οποία είναι μικρή και μονώροφη, αποτελείται από ένα μόνο πυροδιαμέρισμα με ανοικτό χώρο όπου μια πυρκαγιά θα μπορούσε να εντοπιστεί εύκολα από τους παρευρισκόμενους, ο ρυθμός εξάπλωσης της πυρκαγιάς που αναμένεται είναι αργός, το πυροθερμικό φορτίο να είναι μικρό και δεν υπάρχει δυνατότητα κατάκλισης ατόμων στο συγκεκριμένο υποστατικό.
2. **Οικοδομές που χρειάζονται Σύστημα Προειδοποίησης Πυρκαγιάς:** Στην Στήλη (11) των Πινάκων 38-42 στο Κεφάλαιο 12 προτείνετε ο τύπος και ο τρόπος λειτουργίας του συστήματος προειδοποίησης πυρκαγιάς που χρειάζεται να εγκατασταθεί σε μια οικοδομή, ανάλογα με τον τύπο και την χρήση της. Προτρέπεται όμως όπως ο μελετητής για κάθε υποστατικό το οποίο σχεδιάζει, να καθορίσει τον τύπο και τον τρόπο λειτουργίας του συστήματος (σύμφωνα με τον πιο πάνω πίνακα) ανάλογα με τα δεδομένα του υποστατικού και την εκτίμηση κινδύνου πυρός. Κατά την εκτίμηση του κινδύνου πυρός θα πρέπει να αξιολογούνται τα ακόλουθα σημεία από τον μελετητή ώστε να καταστεί ευκολότερη η απόφαση του:
 - α. Υποστατικό
 - Τύπος κατασκευής (μπετόν, μεταλλικό, ξύλινο κ.λπ.)·
 - Ύψος και όγκος οικοδομής (πολυώροφο, μονώροφο κ.λπ.)·
 - Αριθμός, μέγεθος και κατανομή πυροδιαμερισμάτων (ένα πυροδιαμέρισμα, πολλαπλά πυροδιαμερίσματα, άλλες ιδιοκτησίες κ.λπ.)·
 - Πρόσβαση στο υποστατικό (χρόνος ανταπόκρισης της Πυροσβεστικής Υπηρεσίας).
 - β. Πυροθερμικό φορτίο και Κίνδυνος Ανάπτυξης Πυρκαγιάς
 - Ποσότητα και τύπος πυροθερμικού φορτίου (καύσιμο ή άκαυστο υλικό)·
 - Κατανομή πυροθερμικού φορτίου (στοιβαγμένο σε ράφια ή διάσπαρτο στο χώρο)·
 - Ρυθμός Ανάπτυξης Πυρκαγιάς (αργός, μέτριος, ταχύς και πολύ ταχύς)·
 - Παραγωγή καπνού από την καύση (πυροθερμικό φορτίου που παράγει μεγάλες ή μικρές ποσότητες καπνού κατά την καύση)·
 - Εσωτερικές και εξωτερικές επενδύσεις επιφανειών (ταχεία εξάπλωση της πυρκαγιάς και παραγωγή καπνού)·

- Ανάπτυξη πυρκαγιάς σε απόμερα δωμάτια ή χώρους που αν δεν γίνει ανίχνευση της πυρκαγιάς θα εγκλωβίσει τις διαδρομές διαφυγής
- γ. Παρευρισκόμενοι και χρήση υποστατικού
- Αριθμός παρευρισκομένων·
 - Κινητικότητα και φυσική κατάσταση παρευρισκομένων στο υποστατικό (Χρήστες που λαμβάνουν ιατρική περίθαλψη, ηλικιωμένοι, παιδιά, ασθενείς, άτομα με ειδικές ικανότητες κ.λπ.)·
 - Χρήση του υποστατικού από τους παρευρισκόμενους (γραφείο, ξενοδοχείο, νοσοκομείο κ.λπ.)·
 - Δυνατότητα κατάκλισης στο υποστατικό (οικιστικές μονάδες, ξενοδοχεία, γραφεία κ.λπ.)·
 - Γνωρίζουν τους χώρους (εμπορικό κέντρο, θέατρα, κινηματογραφικές αίθουσες κ.λπ.)·
 - Επίπεδα φωτισμού και ήχου στο υποστατικό (μπυραρίες, κλαμπ, αίθουσες συναυλιών κ.λπ.)·
 - Πολλαπλή και μικτή χρήση του υποστατικού (καταστήματα με γραφεία ή διαμερίσματα κ.λπ.)
- δ. Διαχείριση περιστατικών πυρκαγιάς
- Τρόπος εκκένωσης (ολική εκκένωση του υποστατικού, τμηματική οριζόντια ή κάθετη εκκένωση σε γειτονικά πυροδιαμερίσματα, υπάρχουν ομάδες πυρασφάλειας κ.λπ.)·
 - Προστασία ξένης περιουσίας και χώρων στην ίδια ή γειτονική οικοδομή·
 - Πιθανότητα πρόκλησης κακόβουλων ενεργειών (Εμπρησμός, Τρομοκρατικές ενέργειες).

9.159 Σε κάποιες περιπτώσεις μπορεί να απαιτηθεί η εγκατάσταση συστήματος προειδοποίησης και πυρανίχνευσης για προστασία της περιουσίας και της οικονομικής δραστηριότητας μιας επιχείρησης (απαιτήσεις από τον ίδιο τον ιδιοκτήτη, αρμόδια αρχή, ασφαλιστική εταιρεία κ.λπ.).

9.160 Οικοδομές μικτής χρήσης - Ένα σύστημα πυρανίχνευσης και προειδοποίησης πρέπει να παρέχεται σε οικοδομές οι οποίες παρουσιάζουν ένα αριθμό διαφορετικών τύπων χρήσης. Ο τύπος του συστήματος και ο βαθμός προστασίας που παρέχεται πρέπει να είναι κατάλληλος στη φύση των χρήσεων και στο μέγεθος της οικοδομής, της γεωμετρικής διάταξης και της κατασκευής της.

Φωτισμός Έκτακτης Ανάγκης

9.161 Ο φωτισμός έκτακτης ανάγκης χωρίζεται σε δύο κατηγορίες:

1. Φωτισμός Έκτακτης Ανάγκης Οδεύσεων Διαφυγής.
 - i. φωτισμό των οδεύσεων διαφυγής·
 - ii. φωτισμός ανοικτών χώρων·
 - iii. φωτισμός χώρων ιδιαίτερου κινδύνου πυρκαγιάς ή χώρων όπου διεξάγονται επικίνδυνες εργασίες.
2. Φωτισμός Ασφαλείας. Ο φωτισμός ασφαλείας παρέχεται για την συνέχιση των κανονικών εργασιών των παρευρισκομένων στην οικοδομή, σε περίπτωση διακοπής ή αστοχίας της κεντρικής παροχής ηλεκτρικής ενέργειας.

9.162 Ο φωτισμός έκτακτης ανάγκης σε διαδρομές διαφυγής πρέπει να παρέχεται σε σχέση με τις διατάξεις που παρουσιάζονται στον Πίνακα 33. Για το σκοπό αυτού του πίνακα ο φωτισμός διαφυγής σε έκτακτη ανάγκη πρέπει να περιέχουν τα ακόλουθα μέρη:

- i. Απροσδιόριστες διαδρομές διαφυγής: ανοικτές περιοχές σε οικοδομές όπου οι διαδρομές διαφυγής δεν είναι προσδιορισμένες από τα κατασκευαστικά στοιχεία·
- ii. Προσδιορισμένες διαδρομές διαφυγής: διαδρομές, όπως είναι οι έξοδοι, διάδρομοι και κλιμακοστάσια διαφυγής, μέσα από τα οποία ή κατά μήκος των οποίων, μπορεί να χρειαστεί να διακινηθούν άτομα ώστε να φτάσουν στην τελική έξοδο από την οικοδομή·
- iii. Εξωτερικές διαδρομές διαφυγής: τμήματα μιας εξωτερικής διαδρομής διαφυγής μετά την τελική έξοδο, γεγονός που απαιτείται για άτομα ώστε να φτάσουν σε ένα ασφαλές μέρος.

Χρήση της οικοδομής ή μέρος της	Τμήματα που χρειάζονται φωτισμό έκτακτης ανάγκης
Διαμερίσματα	Προσδιορισμένες διαδρομές διαφυγής
Οικιστικές Οικοδομές (συλλογικές)	Προσδιορισμένες διαδρομές διαφυγής, αίθουσες νοσηλείας και ιατρικής περίθαλψης, βοηθητικοί χώροι, αποχωρητήρια, κουζίνες και άλλα κατοικήσιμα δωμάτια με εμβαδόν μεγαλύτερο από 30 τ.μ.
Άλλες Οικιστικές Οικοδομές	Προσδιορισμένες διαδρομές διαφυγής, δωμάτια κατάκλισης, χώροι συνάθροισης, κουζίνες και άλλα κατοικήσιμα δωμάτια με εμβαδόν μεγαλύτερο από 30 τ.μ.
Γραφεία	Προσδιορισμένες διαδρομές διαφυγής
Καταστήματα	Προσδιορισμένες και απροσδιόριστες διαδρομές διαφυγής*

Εμπορικό Κέντρο	Προσδιορισμένες και απροσδιόριστες διαδρομές διαφυγής μέσα στα ίδια τα καταστήματα και κοινόχρηστους χώρους του κέντρου.
Χώροι Συνάθροισης Κοινού	Προσδιορισμένες και απροσδιόριστες διαδρομές διαφυγής**
Βιομηχανίες	Προσδιορισμένες διαδρομές διαφυγής
Αποθήκες	Προσδιορισμένες διαδρομές διαφυγής
Άλλες μη-Οικιστικές Οικοδομές	Προσδιορισμένες διαδρομές διαφυγής, κοινόχρηστοί χώροι και άλλα κατοικήσιμα δωμάτια με εμβαδόν μεγαλύτερο από 30 τ.μ.
Άλλη χρήση εκτός από κατοικίες	Δωμάτιο γεννήτριας, ηλεκτροστάσια, λεβητοστάσια, μηχανοστάσια, αποθήκες εύφλεκτων και καύσιμων υλικών και δωμάτια με εφεδρικές μπαταρίες Εξωτερικές διαδρομές διαφυγής*** όπου χρειάζεται
<p>* εκτός από ισόγεια καταστήματα όπου ο χώρος πωλήσεων είναι μικρότερος από 100τ.μ. και η μέγιστη απόσταση μέχρι την έξοδο διαφυγής είναι 15μ. ** εκτός από κοινόχρηστους χώρους ανοικτούς στην μια πλευρά όπου παρέχεται φυσικός φωτισμός των διαδρομών διαφυγής (στάδια, αμφιθέατρα) και χρησιμοποιούνται κατά την διάρκεια της ημέρας μόνο; και εκτός από αποχωρητήρια με εμβαδόν μικρότερο από 8 τ.μ. ***εκτός όπου υπάρχει φυσικός εξωτερικός φωτισμός ή παρέχεται από δημόσια ή ανεξάρτητη πηγή ενέργειας</p>	

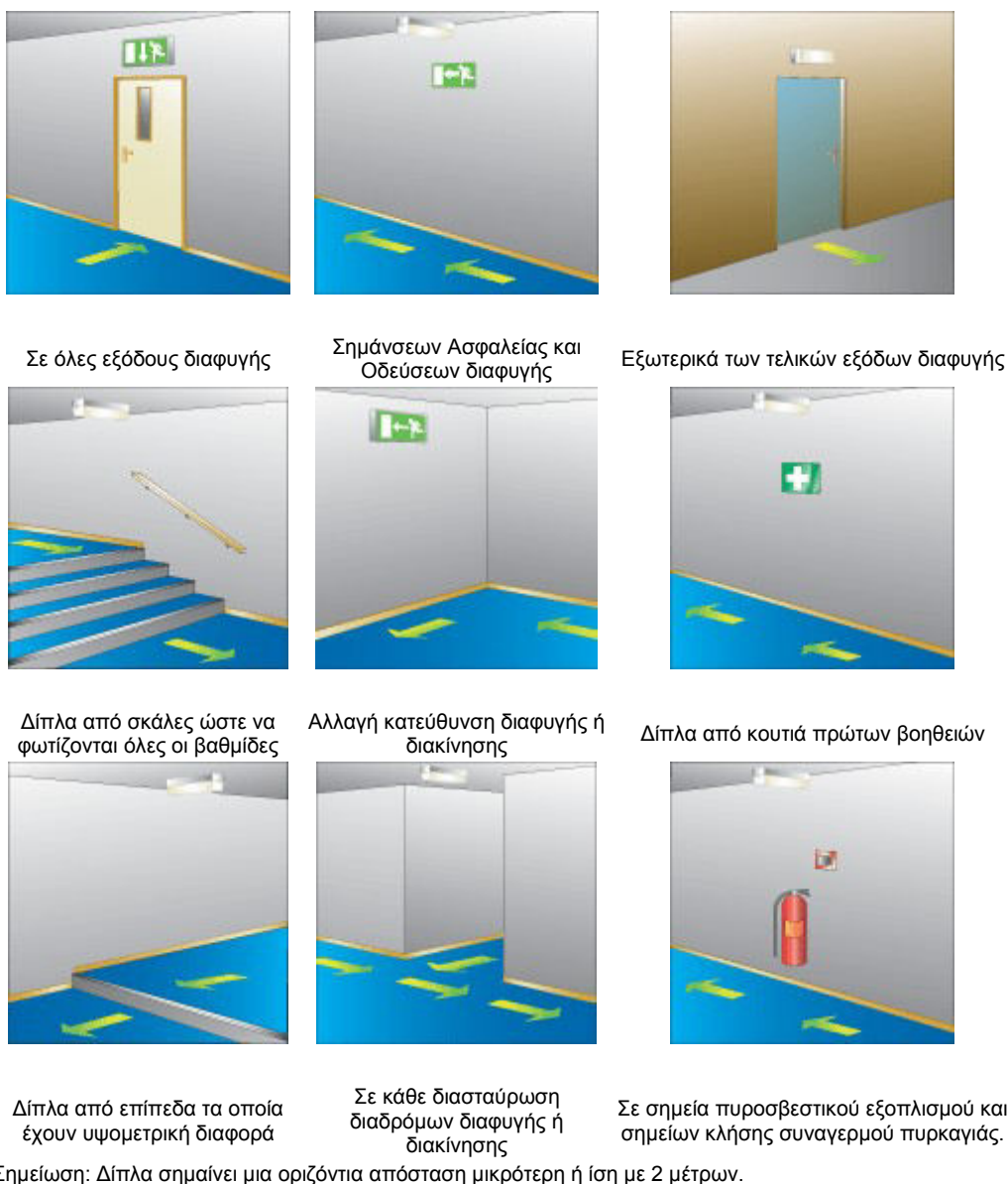
Πίνακας 33: Παροχή φωτισμού διαφυγής σε κατάσταση έκτακτης ανάγκης

9.163 Τοποθέτηση Φωτιστικών Έκτακτης Ανάγκης και Επίπεδα Φωτισμού: Η ασφαλής μετακίνηση των ατόμων κατά μήκος των διαδρομών διαφυγής, προς και μέσα από τις εξόδους, εξαρτάται από τον φωτισμό αυτών των διαδρομών και την ικανότητα των χρηστών να δουν τους κινδύνους. Επαρκής τεχνικός φωτισμός πρέπει να παρέχεται σε όλες τις εσωτερικές και εξωτερικές διαδρομής διαφυγής, εξαιρούμενης της περίπτωσης όπου υπάρχει επαρκής φωτισμός και η οικοδομή χρησιμοποιείται μόνο κατά την διάρκεια της ημέρας (βλέπε Διάγραμμα 61).

Φωτιστικά έκτακτης ανάγκης τοποθετούνται στους ακόλουθους χώρους:

α) Διαδρομές Διαφυγής

Συγκεκριμένες Θέσεις Φωτιστικών Έκτακτης Ανάγκης που πρέπει να παρέχονται:



Διάγραμμα 61: Θέσεις φωτιστικών έκτακτης ανάγκης

β) Σε ανοικτούς χώρους – Χώροι με εμβαδόν πέραν των 60 τετραγωνικών μέτρων, ανοικτοί χώροι όπου περνά διαμέσου τους μια διαδρομή διαφυγής και επικίνδυνοι χώροι (π.χ. χημικό εργαστήριο κλπ).

γ) Χώροι ιδιαίτερου κινδύνου πυρκαγιάς ή χώροι όπου διεξάγονται επικίνδυνες εργασίες (βλέπε Κεφάλαιο 2 για ορισμό. Χώροι μετασχηματιστών, ηλεκτροστάσια και συσκευών ηλεκτρικής σύνδεσης, μεγάλες εμπορικές κουζίνες, δωμάτια που γίνεται χρήση γυμνής φλόγας, λεβητοστάσια, αποθηκευτικοί χώροι καυσίμων και άλλων εξαιρετικά εύφλεκτων ουσιών, χώροι χρήσης κινητήρων εσωτερικής καύσης και χώροι με μεγάλη πιθανότητα να παρουσιάσουν εύφλεκτες αναθυμιάσεις στην ατμόσφαιρα.).

δ) Επιπρόσθετα από τις πιο θέσεις θα πρέπει να τοποθετούνται φωτιστικά έκτακτης ανάγκης σε:

- i. Βαγόνια ανελκυστήρων·
- ii. Αποχωρητήρια ή άλλοι παρόμοιοι χώροι όπου το εμβαδόν τους υπερβαίνει τα 8 τετραγωνικά μέτρα·
- iii. Κινούμενες σκάλες (escalators)·
- iv. Δωμάτια με πίνακες ελέγχου, ηλεκτροστάσια, μηχανοστάσια, δωμάτια γεννητριών·
- v. Διαδρομές διακίνησης ή διαφυγής σε καλυμμένους χώρους στάθμευσης

9.164 Επίπεδα φωτισμού: Όσο αφορά το επίπεδο φωτισμού απαιτούνται τα ακόλουθα σύμφωνα με το Ευρωπαϊκό πρότυπο EN1838:

α) Διαδρομές Διαφυγής - 1 lux κατά μήκος της κεντρική γραμμής των διαδρομών διαφυγής συμπεριλαμβανομένων και αυτών με εμπόδια όπως τα τρόλεϊ σε ξενοδοχεία. Το πρότυπο EN50172 συστήνει όπως χρησιμοποιούνται περισσότερα φωτιστικά σώματα χαμηλής ισχύος παρά λιγότερα σώματα υψηλής ισχύος·

β) Ανοικτοί χώροι – 0.5 lux σε χώρους με εμβαδόν πέραν των 60 τετραγωνικών μέτρων, σε ανοικτούς χώρους όπου περνά διαμέσου τους μια διαδρομή διαφυγής και επικίνδυνων χώρων (π.χ. χημικό εργαστήριο κ.λπ.)·

γ) Χώροι ιδιαίτερου κινδύνου πυρκαγιάς (βλέπε Κεφάλαιο 2 για ορισμό) ή χώροι όπου διεξάγονται επικίνδυνες εργασίες – Όχι λιγότερο από 10% του κανονικού φωτισμού του συγκεκριμένου χώρου, ή 15 lux, όποια από τις δύο τιμές είναι η μεγαλύτερη. Το επίπεδο φωτισμού θα πρέπει να παρέχεται εντός των 0.5 δευτερολέπτων και να συνεχίσει να φωτίζει το χώρο όπου εξακολουθεί να υφίσταται ο κίνδυνος.

9.165 Σε περίπτωση βλάβης του κανονικού συστήματος φωτισμού, απαιτείται όπως υπάρχει φωτισμός έκτακτης ανάγκης. Απαιτείται φωτισμός έκτακτης ανάγκης για να διασφαλιστεί ότι η παροχή φωτισμού γίνεται άμεσα, αυτόματα και για κατάλληλη χρονική διάρκεια όταν ο κανονικός φωτισμός αστοχήσει. Ο φωτισμός έκτακτης ανάγκης απαιτείται όταν υπάρξει ολοκληρωτική ή τοπική διακοπή της παροχής ρεύματος για τον κανονικό φωτισμό της οικοδομής.

9.166 Σε χώρους όπου ο χρόνος ανταπόκρισης των 15 δευτερολέπτων, των φωτιστικών έκτακτης ανάγκης, μπορεί να χαρακτηριστεί επικίνδυνος (για παράδειγμα κλιμακοστάσια), τότε πρέπει να παρέχεται φωτισμός από εφεδρική μπαταρία δίνοντας ένα τυπικό χρόνο ανταπόκρισης μέσα σε 0.5 δευτερόλεπτο και με ελάχιστη χρονική διάρκεια τριών ωρών.

9.167 Παρόλο που τα περισσότερα υποστατικά μπορεί να εκκενωθούν σε λιγότερο από 10 λεπτά τα φωτιστικά έκτακτης ανάγκης παρέχουν φωτισμό για τρεις ώρες. Αυτό παρέχει ένα επιπλέον επίπεδο ασφάλειας, καθώς και παροχή φωτισμού για άλλες περιπτώσεις εκτός πυρκαγιάς.

9.168 Το πρότυπο EN1838 παρέχει οδηγίες για το σχεδιασμό και τις επιδόσεις του φωτισμού έκτακτης ανάγκης.

Σημάνσεις

9.169 Απαιτούνται σε όλες τις οικοδομές (εκτός από ανεξάρτητες κατοικίες) σημάνσεις οι οποίες δείχνουν τις διαδρομές διαφυγής, συμπεριλαμβανομένων των θυρών και εξόδων οι οποίες παρέχουν πρόσβαση στα μέσα διαφυγής. Οι σημάνσεις πρέπει να φωτίζονται από φυσικό φως, τεχνητό φωτισμό ή μέσα από φωτισμό έκτακτης ανάγκης, όπως κριθεί κατάλληλο, ώστε να είναι εμφανής και ευδιάκριτες από τους χρήστες μιας οικοδομής.

9.170 Σημάνσεις πρέπει επίσης να παρέχονται για να υποδεικνύουν την θέση του εξοπλισμού πυρόσβεσης και των σημείων κλήσης του αυτόματου συστήματος προειδοποίησης, όπου αυτά παρέχονται.

9.171 Σημάνσεις παρέχονται επίσης στις πυράντοχες θύρες και στην αναγνώριση επικίνδυνων συνθηκών (π.χ. κίνδυνος ηλεκτροπληξίας, εύφλεκτα υγρά ή αέρια κλπ).

9.172 Ο σχεδιασμός των σημάνσεων ασφαλείας πρέπει να βασίζεται σε εθνικά πρότυπα ή το πρότυπο ISO 3864 Part 1 2002.

Σύστημα Απαγωγής Καπνού

9.173 Ένα σύστημα απαγωγής καπνού μπορεί να πάρει διάφορες μορφές, ενώ μπορεί να εγκατασταθεί για να εξυπηρετήσει διάφορους σκοπούς. Αυτοί παρουσιάζονται στον Πίνακα 34.

Περιγραφή		Επεξήγηση
α	Σύστημα καθαρισμού του καπνού	<ol style="list-style-type: none"> 1. Φυσικό 2. Μηχανικό 3. Υβριδικό
β	Σύστημα ελέγχου του καπνού για λόγους εκκένωσης	<ol style="list-style-type: none"> 1. Σύστημα απαγωγής καπνού και θερμοκρασίας 2. Σύστημα διάλυσης του καπνού 3. Σύστημα διαφορικής πίεσης (Differential pressure)
γ	Σύστημα ελέγχου του καπνού για λόγους κατάσβεσης	<ol style="list-style-type: none"> 1. Σύστημα απαγωγής καπνού και θερμοκρασίας 2. Σύστημα διάλυσης του καπνού 3. Σύστημα διαφορικής πίεσης (Differential pressure) 4. Σύστημα με προωθητικούς ανεμιστήρες (Impulse fans)

δ	Σύστημα ελέγχου της θερμοκρασίας	<ol style="list-style-type: none"> 1. Σύστημα απαγωγής καπνού και θερμοκρασίας 2. Σύστημα διάλυσης του καπνού
---	----------------------------------	---

Πίνακας 34: Συστήματα Απαγωγής Καπνού

9.174 Σύστημα καθαρισμού του καπνού: Ένα σύστημα καθαρισμού του καπνού πυρκαγιάς πρέπει να προνοείται για όλες τις οικοδομές, έτσι ώστε να υπάρχει κάποιο σύστημα που να καθαρίζει τον καπνό κατά την διάρκεια αλλά και μετά από μια πυρκαγιά. Τυπικά αυτό το σύστημα μπορεί να αποτελείται από ανοιγόμενα παράθυρα και εξωτερικές πόρτες, αλλά θα μπορούσαν να χρησιμοποιηθούν και μηχανικά συστήματα απαγωγής του καπνού. Κάτω από αυτές τις περιστάσεις δε χρειάζεται τα μηχανικά συστήματα και τα εξαρτήματα να έχουν πυραντοχή για να εκτελέσουν αυτή τη λειτουργία, παρ' όλο που μέρη του συστήματος μπορεί να χρειάζονται πυροπροστασία για άλλους λόγους όπως τη διατήρηση της πυροδιαμερισματοποίησης. Εφεδρικές πηγές ενέργειας και εξαρτήματα δεν είναι απαραίτητα για το σύστημα καθαρισμού του καπνού πυρκαγιάς.

9.175 Σε ένα κτίριο πολλαπλής χρήσης, κάθε ξεχωριστός τύπος χρήσης θα πρέπει να μπορεί να καθαρίσει τον καπνό χωρίς να επηρεάζει άλλους τύπους χρήσης (π.χ. διαφορετικές ιδιοκτησίες).

9.176 Σύστημα ελέγχου του καπνού για λόγους εκκένωσης: Συστήματα ελέγχου του καπνού μπορούν να χρησιμοποιηθούν για να προστατεύουν τις διαδρομές διαφυγής από τον καπνό για λόγους εκκένωσης, ειδικότερα όταν ο χρόνος εκκένωσης αυξηθεί σε μια οικοδομή. Αυτά τα συστήματα αφορούν την ασφάλεια της ανθρώπινης ζωής και πρέπει να σχεδιάζονται και κατασκευάζονται με ικανοποιητική προστασία και πλεονασμό για να εξασφαλίζουν ικανοποιητική λειτουργία σε επείγουσες περιπτώσεις.

9.177 Σύστημα ελέγχου του καπνού για λόγους κατάσβεσης: Οι πρόνοιες για το σύστημα ελέγχου του καπνού για λόγους κατάσβεσης είναι πιο ελαστικές σε σχέση με το σύστημα ελέγχου του καπνού για λόγους εκκένωσης. Ο λόγος είναι ότι οι πυροσβέστες φέρουν προστατευτικό εξοπλισμό και κινούνται με μάνικες. Στις περισσότερες περιπτώσεις οι πυροσβέστες έχουν την ευκαιρία να αξιολογήσουν τον κίνδυνο που αφορά την είσοδό τους σε ένα κτίριο ή μέρος του κτιρίου, έτσι εάν ένα σύστημα εξαερισμού του καπνού δεν δουλεύει τότε μπορούν να αποφασίσουν να αποσυρθούν ή να επέμβουν από μια πιο ασφαλή είσοδο. Αυτό δεν ισχύει για τους παρευρισκόμενους που προσπαθούν να διαφύγουν σε περίπτωση πυρκαγιάς στην οικοδομή.

9.178 Η εγκατάσταση ενός συστήματος κατάσβεσης τύπου καταιονισμού νερού μπορεί να επηρεάσει την πολυπλοκότητα του συστήματος ελέγχου του καπνού. Εάν εγκατασταθεί ένα ειδικά σχεδιασμένο αυτόματο σύστημα καταιονισμού νερού, υπάρχει μικρότερη ανάγκη για το σχεδιασμό ενός συστήματος ελέγχου του καπνού με επιπρόσθετα χαρακτηριστικά. Αντιθέτως εάν δεν υπάρχει εγκατεστημένο αυτόματο σύστημα καταιονισμού νερού το σύστημα ελέγχου του καπνού πρέπει να

εγκατασταθεί με προστατευμένα μέρη, επιπρόσθετο εξοπλισμό και εφεδρικές πηγές ενέργειας.

9.179 Σύστημα ελέγχου της θερμοκρασίας: Τα συστήματα ελέγχου του καπνού μπορούν να χρησιμοποιηθούν για να μειώσουν τη θερμοκρασία του στρώματος καπνού ώστε να προστατευθεί το πλαίσιο που περικλείει τον καπνό. Η πιο συχνή εφαρμογή αυτής της τεχνικής είναι η προστασία των μη πυράντοχων γυαλιών (laminated toughened glass, το οποίο είναι ανθεκτικό σε θερμοκρασίες άνω των 200 °C) που τοποθετούνται σε οικοδομή με αίθριο.

9.180 Τύποι Συστημάτων Απαγωγής Καπνού: Όταν η πυρκαγιά δεν περιορίζεται από άλλα ενεργητικά ή παθητικά συστήματα πυροπροστασίας (καταιονητήρες, πυροδιαμερισματοποίηση κλπ), ο σχεδιασμός μιας οικοδομής μπορεί να απαιτεί επιπρόσθετο εξοπλισμό για τον έλεγχο του καπνού και της θερμότητας που προκαλούνται από τη πυρκαγιά. Ανάλογα με την εφαρμογή, αυτό μπορεί να βοηθήσει τις διαδρομές και εξόδους διαφυγής, να βοηθήσει τις ενέργειες καταπολέμησης της πυρκαγιάς, την προστασία του δομικού πλαισίου ή ένα συνδυασμό των πιο πάνω.

9.181 Ο σχεδιασμός ενός συστήματος εξαερισμού καπνού και θερμότητας χρειάζεται να λάβει υπόψη τόσο την απαγωγή του καπνού όσο και την παροχή αέρα αντικατάστασης.

9.182 Η απαγωγή καπνού και η παροχή αέρα μπορούν να διοχετευτούν από φυσικά ή μηχανικά μέσα, ή από ένα συνδυασμό και των δύο.

9.183 Ο έλεγχος του καπνού μπορεί να χρησιμοποιηθεί για να κρατήσει τον καπνό μακριά από προκαθορισμένες πυροπροστατευόμενες περιοχές (π.χ. κλιμακοστάσια και διαδρόμους), να διαλύσει και καθαρίσει τον καπνό από ένα χώρο (π.χ. χώρους στάθμευσης ή αποθηκευτικούς χώρους), ή για να διαχειριστεί τον καπνό μέσα σε ένα χώρο (π.χ. ένα αίθριο) έτσι ώστε η διαφυγή και η καταπολέμηση της πυρκαγιάς να αντιμετωπιστούν με ασφάλεια. Γενικές πληροφορίες και καθοδήγηση για το σχεδιασμό συστημάτων ελέγχου του καπνού είναι διαθέσιμες σε διάφορες εκδόσεις, όπως για παράδειγμα Klote & Milke - Principles of Smoke Management 2002 και Morgan et al - Design methodologies for smoke and heat exhaust ventilation 1999.

9.184 Η προστασία συγκεκριμένων χώρων όπως τα κλιμακοστάσια και οι διάδρομοι διαφυγής μπορεί να επιτευχθεί διατηρώντας αυτούς τους χώρους σε σχετικά ψηλότερη πίεση από τις περιοχές που γειτνιάζουν άμεσα (μη πυροπροστατευμένες). Συστήματα συμπίεσης μπορεί επίσης να είναι απαραίτητα για να επιτευχθεί συγκεκριμένος βαθμός ροής αέρα μέσω ανοιχτών θυρών (π.χ. μέσα σε πυροπροστατευμένα κλιμακοστάσια), ώστε να διατηρηθεί η πυροπροστασία ενώ προσπαθεί ο κόσμος να διαφύγει. Συστήματα για την απότομη πτώση της πίεσης εφαρμόζονται χρησιμοποιώντας βασικά την ίδια αρχή όπου ο χώρος διατηρείται σε σχετικά χαμηλότερη πίεση από τον πυροπροστατευμένο χώρο που γειτνιάζει άμεσα. Λεπτομερείς οδηγίες για το σχεδιασμό συστημάτων με διαφορική πίεση δίνονται στο: EN 12101 Smoke and heat control systems Part 6:2005 Specification for pressure differential systems.

9.185 Σε μεγάλους χώρους κυκλοφορίας όπως ένα αίθριο, εμπορικό κέντρο ή αποθήκη, ο έλεγχος του καπνού παρέχεται από ένα σύστημα απαγωγής καπνού και θερμότητας. Ο ζεστός καπνός μαζεύεται και εξαερίζεται στο επίπεδο της οροφής με βάσιμες συνθήκες να διατηρούνται κάτω από το επίπεδο του καπνού όπου οι έξοδοι διαφυγής και η πρόσβαση για καταπολέμηση της φωτιάς μπορούν να πραγματοποιηθούν. Η παροχή επιπρόσθετου αέρα είναι σημαντική και πρέπει να συμπεριλαμβάνεται στο σχεδιασμό μαζί με το ανάλογο μέγεθος του συστήματος εξαερισμού του καπνού. Φυσικοί ή μηχανικοί ανεμιστήρες εξαερισμού μπορούν να χρησιμοποιηθούν, με το τελευταίο να απαιτείται για παράδειγμα, αν επιπτώσεις από εξωτερικό καπνό είναι πιθανόν να εμποδίζουν τη δίοδο του καπνού. Η συγκράτηση του καπνού από φυσικά εμπόδια μπορεί να απαιτεί για παράδειγμα τη χρήση κουρτινών καπνού για τη δημιουργία δεξαμενών καπνού.

Ανελκυστήρες

9.186 Όσον αφορά τα θέματα πυροπροστασίας υπάρχουν δύο είδη ανελκυστήρων:

- ο Ανελκυστήρας εκκένωσης – Ανελκυστήρας που μπορεί να χρησιμοποιηθεί για την εκκένωση ατόμων με περιορισμένη κινητικότητα κατά τη διάρκεια μιας πυρκαγιάς·
- ο Ανελκυστήρας πυρόσβεσης – Ανελκυστήρας σχεδιασμένος να παρέχει επιπρόσθετη πυροπροστασία, με συστήματα ελέγχου που επιτρέπουν τη χρήση του από την Πυροσβεστική Υπηρεσία κατά τη διάρκεια της πυρόσβεσης.

9.187 Οι ανελκυστήρες εκκένωσης θα μπορούσαν να χρησιμοποιηθούν νοουμένου ότι τα ακόλουθα μέτρα εξασφαλίζονται:

- Δεν είναι δυνατό να εγκλωβιστούν άτομα μέσα στον ανελκυστήρα σε περίπτωση αστοχίας της ηλεκτρικής παροχής λόγω πυρκαγιάς·
- Δεν είναι δυνατό ο ανελκυστήρας να εκκενώσει άτομα στον όροφο ή περιοχή που υπάρχει πυρκαγιά και καπνός·
- Οι ανελκυστήρες μπορούν να εκκενώσουν τους χρήστες της οικοδομής σε λογικά χρονικά πλαίσια.

9.188 Πληροφορίες για τους ανελκυστήρες εκκένωσης παρουσιάζονται στο πρότυπο EN 81-76.

9.189 Σε οικοδομές με ύψος κατοικήσιμου υπέργειου ορόφου πέραν των 21μ. και υπόγειου ορόφου πέραν των 10μ. από το σημείο πρόσβασης της πυροσβεστικής υπηρεσίας θα πρέπει να τοποθετούνται ανελκυστήρες πυρόσβεσης. Οι ανελκυστήρες αυτοί θα πρέπει:

- Να έχουν προστατευόμενη ηλεκτρική παροχή και το ηλεκτρικό κύκλωμα του ανελκυστήρα να είναι ανεξάρτητο από αυτό της οικοδομής.
- Να διαθέτη ελεγχόμενο σύστημα διακόπτη (χρήσης των χειριστηρίων ανελκυστήρα εντός και εκτός του θαλάμου από την πυροσβεστική υπηρεσία).
- Προστασία του ανελκυστήρα από το νερό πυρόσβεσης.

9.190 Ο θάλαμος του ανελκυστήρα πυρόσβεσης πρέπει να έχει ελάχιστες εσωτερικές διαστάσεις 1100x1400mm και να μεταφέρει ελάχιστο φορτίο 630 κιλά. Το ελάχιστο καθαρό πλάτος ανοίγματος των θυρών του ανελκυστήρα να είναι 800mm.

9.191 Πληροφορίες για τους ανελκυστήρες πυρόσβεσης παρουσιάζονται στο πρότυπο EN 81-72.

Ηλεκτρική Παροχή Έκτακτης Ανάγκης

9.192 Οι ηλεκτρικές παροχές έκτακτης ανάγκης μπορεί να χωριστούν στα παρακάτω είδη:

- ο Γεννήτρια·
- ο Εναλλακτικές μέθοδοι (π.χ. αντλίες πετρελαίου, κινητή παροχή από δευτερεύοντα μετασχηματιστή)·
- ο Κεντρική παροχή από μπαταρίες·
- ο Τοπική παροχή από μπαταρίες

9.193 Τα συστήματα πυροπροστασίας τα οποία χρειάζονται ηλεκτρική παροχή για να λειτουργήσουν θα πρέπει να σχεδιάζονται ώστε να προστατεύεται η ηλεκτρική τους παροχή από την επίδραση της πυρκαγιάς και τις ενέργειες πυρόσβεσης με συστήματα χρήσης νερού.

9.194 Τα περισσότερα συστήματα πυροπροστασίας όπως φωτισμός έκτακτης ανάγκης και σύστημα πυρανίχνευσης και προειδοποίησης μπορεί να εξυπηρετηθούν με εφεδρικές μπαταρίες ενώ συστήματα ανελκυστήρων εκκένωσης ή πυρόσβεσης και συστήματα απαγωγής καπνού μπορεί να χρειαστούν εφεδρική γεννήτρια ή εναλλακτική παροχή ηλεκτρικής ενέργειας.

Κατασκευή, Προμήθεια και Εγκατάσταση

9.195 Η επιλογή των συστημάτων πυροπροστασίας από τους μελετητές, και κατασκευαστές συμπεριλαμβάνει ένα αριθμό κριτηρίων αξιολόγησης:

- Το κόστος λειτουργίας του συστήματος και το πόσο συχνά το σύστημα ή εξαρτήματα του συστήματος χρειάζονται αντικατάσταση·
- Κόστος και απαιτήσεις συντήρησης του συστήματος ώστε να εξασφαλίζεται ο ανάλογος δείκτης πυραντίστασης και πυροπροστασίας·
- Πρόσβαση σε περιοδικές επιθεωρήσεις και αντικαταστάσεις κατά την διάρκεια της κύκλου ζωής του συστήματος·

- Συνθήκες που επηρεάζουν την λειτουργία του συστήματος όπως υγρασία, τήξη-πήξη, μετακινήσεις και αντίξοες περιβαλλοντικές συνθήκες·
- Επίδοση και απόδοση με την πάροδο του χρόνου.

9.196 Όλα τα μέρη που εμπλέκονται στον σχεδιασμό μιας οικοδομής μαζί με το προσωπικό (κλειδί στην προμηθευτική αλυσίδα των συστημάτων πυροπροστασίας) πρέπει να είναι κατάλληλα πληροφορημένοι για την φιλοσοφία της Πυροπροστασίας έτσι ώστε να εξασφαλίζονται οι προδιαγραφές και η καταλληλότητα των συστημάτων πυροπροστασίας. Ο συντονισμός των σχεδιαστών και των προμηθευτών από κοινού με την εποπτεία των κατασκευαστικών εργασιών όσο αφορά τα συστήματα πυροπροστασίας, είναι πολύ σημαντική.

9.197 Όπου εναλλακτικές λύσεις συστημάτων πυροπροστασίας προσφέρονται από προμηθευτές ή κατασκευαστές τότε θα πρέπει να επιδιώκεται η γνώμη συμβούλων ή εμπειρογνομώνων σε τέτοια θέματα, αποδεικτικά στοιχεία δοκιμής πυραντίστασης, κατασκευαστικές λεπτομέρειες, τρόποι τοποθέτησης από εξειδικευμένο προσωπικό (εάν χρειάζεται), ευκολία στην συντήρηση και άλλων συναφασμένων στοιχείων.

Προμηθευτές

9.198 Τα προϊόντα, υλικά, εξοπλισμός και συστήματα πυροπροστασίας συνήθως προμηθεύονται σε μια οικοδομή από εξειδικευμένους προμηθευτές που διορίζονται από τον κυρίως εργολάβο. Οι προδιαγραφές των προϊόντων, υλικών, εξοπλισμού και συστημάτων πυροπροστασίας μπορεί να είναι λεπτομερής ή απλώς να γίνει με μια προδιαγραφή των κριτηρίων αστοχίας σε περίπτωση πυρκαγιάς (π.χ. αντίδραση στην πυρκαγιά ή δείκτες πυραντίστασης) όπου στο δεύτερο η επιλογή υλικών μπορεί να παραμείνει στην δικαιοδοσία του εξειδικευμένου προμηθευτή.

9.199 Εντούτοις, ο κατασκευαστής και ο προμηθευτής, οι οποίοι συχνά βασίζονται στην κρίση του εξειδικευμένου εγκαταστάτη για τεχνολογική συμβουλή, παίζουν ένα σημαντικό ρόλο στην αλυσίδα εφοδιασμού.

9.200 Τόσο ο κατασκευαστής όσο και ο προμηθευτής έχουν την υποχρέωση να διασφαλίσουν ότι προϊόντα, υλικά, εξοπλισμός και συστήματα πυροπροστασίας που προμηθεύουν είναι σύμφωνα με τις προδιαγραφές του μελετητή και ότι έχουν τα απαιτούμενα πιστοποιητικά δοκιμής πυραντίστασης ή πιστοποιητικό πυραντίστασης από τρίτο οργανισμό¹⁰ ώστε να μπορούν να αποδείξουν συμμόρφωση. Τα πιστοποιητικά αυτά θα πρέπει να προσκομίζονται στον μελετητή του έργου μαζί με τις κατασκευαστικές λεπτομέρειες για την σωστή εφαρμογή των προϊόντων, υλικών, εξοπλισμού και συστημάτων πυροπροστασίας ώστε να εξασφαλίζονται οι ανάλογοι

¹⁰ Ενώ δεν μπορεί να είναι υποχρεωτικό απλώς συνιστάται όπως η πιστοποίηση των προϊόντων, υλικών, εξοπλισμού και εγκατάσταση συστημάτων πυροπροστασίας γίνεται από τρίτο ανεξάρτητο άτομο, οργανισμό ή εργαστήριο. Αυτό θα εξασφαλίσει τη συμμόρφωση προς λεπτομέρειες παραγωγής σύμφωνα με τις δοκιμές πυραντίστασης, συμβατότητα και ενσωμάτωση των προϊόντων και συστημάτων, καθώς και ότι πληρούν τις απαιτήσεις αναγνώρισης και εγκατάστασης.

Τέτοια σχέδια πιστοποίησης από τρίτους θα πρέπει να λειτουργούν από οργανώσεις οι οποίες έχουν πιστοποιηθεί από φορείς διαπίστευσης που αναγνωρίζονται σύμφωνα με την παγκόσμια IAF (International Accreditation Forum).

δείκτες πυραντίστασης σύμφωνα με τα αποδεικτικά στοιχεία δοκιμής. Η πληροφόρηση που δίνει το εύρος των αποδεικτικών στοιχείων δοκιμής και οι κατασκευαστικές λεπτομέρειες είναι πολύ σημαντικές. Σημαντικές είναι επίσης οι πληροφορίες για όλους τους περιορισμούς εφαρμογής που πρέπει να προσδιορίζονται ξεκάθαρα στα έγγραφα.

9.201 Οι προμηθευτές πρέπει να φέρουν την ευθύνη για τα υλικά που προμηθεύουν αφού η ασφάλεια της ζωής των χρηστών μέσα στις οικοδομές μπορεί να τεθεί σε κίνδυνο με την λανθασμένη επιλογή, χρήση και εγκατάσταση προϊόντων, υλικών, εξοπλισμού και συστημάτων πυροπροστασίας.

Εργολάβος

9.202 Ο Εργολάβος του έργου θα πρέπει να εξασφαλίσει ότι τα προϊόντα, υλικά, εξοπλισμός και συστήματα πυροπροστασίας είναι ορθά προδιαγραμμένα και αναγραφμένα σε όλα τα έγγραφα συμβολαίου. Ο Εργολάβος θα πρέπει επίσης να εξασφαλίζει την σωστή προμήθεια και εγκατάσταση αυτών των προϊόντων, υλικών, εξοπλισμού και συστημάτων πυροπροστασίας καθώς και τον έλεγχο και την καταγραφή παρατηρήσεων από όλα τα ενδιαφερόμενα μέρη.

9.203 Ο Εργολάβος θα πρέπει να προσδιορίσει ικανούς υπεργολάβους για την ανάλογη εργασία πυροπροστασίας. Στους στόχους εξασφάλισης καλής ποιότητας και αποφυγή λαθών θα πρέπει να συμπεριλαμβάνεται η απαίτηση του εργολάβου προς τον υπεργολάβο πυροπροστασίας όπως διενεργεί ελέγχους κατά την διάρκεια της εργασίας τους και μετά την ολοκλήρωση των εργασιών πυροπροστασίας.

9.204 Η εγκατάσταση των προϊόντων, υλικών, εξοπλισμού και συστημάτων πυροπροστασίας πρέπει να γίνεται σύμφωνα με τις κατασκευαστικές λεπτομέρειες πυροπροστασίας και να συνοδεύεται με πιστοποιητικό κατάλληλης και ορθής εγκατάστασης. Τα πιστοποιητικά αυτά θα πρέπει να προσκομίζονται στον μελετητή του έργου.

9.205 Για να συνοψίσουμε ο Εργολάβος θα πρέπει να συμπεριλαμβάνει στο συμβόλαιο Πυροπροστασίας:

- Στόχους και προδιαγραφές οι οποίες θα αφορούν τον τύπο και την συχνότητα των ελέγχων που απαιτούνται·
- Ο Εργολάβος να παρέχει ένα Σχέδιο Ποιότητας ή άλλα έγγραφα που να περιγράφουν τις διαδικασίες και τις δικλίδες εξασφάλισης ποιότητας συμπεριλαμβανομένων και των επιτόπιων δοκιμών και ελέγχων·
- Για παθητική πυροπροστασία σε φέροντα μεταλλικά δομικά στοιχεία, ο εργολάβος θα πρέπει να προσλάβει ένα εγκεκριμένο ανεξάρτητο γραφείο το οποίο θα διενεργεί δοκιμές και ελέγχους στο τρόπο εφαρμογής των παθητικών συστημάτων ώστε να εξασφαλιστεί ότι η εργασία θα ολοκληρωθεί σύμφωνα με τις προδιαγραφές πυροπροστασίας·

- Για πυροφραγμούς, ο εργολάβος θα πρέπει να εξασφαλίσει την σωστή προμήθεια και εγκατάσταση των συστημάτων παθητικής πυροπροστασίας και σφράγισης αγωγών καθώς και τον έλεγχο και την καταγραφή των εργασιών.

Μελετητής - Επιβλέπων

9.206 Ο μελετητής του έργου έχει την ευθύνη να ελέγξει ότι τα πιστοποιητικά που προσκομίζονται σε αυτόν (π.χ. πιστοποιητικά προϊόντων, υλικών, εξοπλισμού και συστημάτων πυροπροστασίας που προσκομίζονται από τον προμηθευτή και πιστοποιητικό κατάλληλης και ορθής εγκατάστασης που προσκομίζεται από τον εργολάβο ή εξειδικευμένο συνεργείο εγκαταστατών συστημάτων πυροπροστασίας) είναι σύμφωνα με τις προδιαγραφές και ότι θα εξασφαλιστεί ο απαιτούμενος δείκτης πυραντίστασης.

9.207 Η αρμόδια αρχή θα μπορούσε να ζητήσει από τον μελετητή του έργου όπως καταθέσει βεβαίωση επισυνάπτοντας τα ανάλογα πιστοποιητικά (π.χ. πιστοποιητικά υλικών και εγκατάστασης).

10. ΕΙΔΙΚΕΣ ΔΙΑΤΑΞΕΙΣ

Εισαγωγή

10.1 Επιπρόσθετα μέτρα πυροπροστασίας που θα πρέπει να λαμβάνονται υπόψη κατά το σχεδιαστικό και κατασκευαστικό στάδιο των Χώρων Στάθμευσης, Εμπορικών Κέντρων, Νοσοκομείων, Οικοδομών Ιατρικής Περίθαλψης και Οικοδομών με αίθριο.

Χώροι Στάθμευσης

10.2 Οικοδομές ή μέρη οικοδομών τα οποία χρησιμοποιούνται σαν χώροι στάθμευσης αυτοκινήτων και άλλων ελαφριών οχημάτων έχουν ένα καλά προσδιορισμένο πυροθερμικό φορτίο το οποίο δεν είναι πολύ ψηλό. Υπάρχει επίσης η ένδειξη ότι η διάδοση της πυρκαγιάς από όχημα σε όχημα είναι περιορισμένη. Επιπρόσθετα, όπου υπάρχει κατάλληλος εξαερισμός του χώρου στάθμευσης τότε η πιθανότητα διάδοσης της πυρκαγιάς από ένα όροφο στον άλλο είναι μικρή.

10.3 Ο εξαερισμός αποτελεί τον πιο σημαντικό παράγοντα σε ότι αφορά την πυροπροστασία του συγκεκριμένου τύπου οικοδομής. Γίνονται λιγότερες παραχωρήσεις στα παθητικά και ενεργητικά μέτρα πυροπροστασίας σε ένα χώρο στάθμευσης ο οποίος δεν έχει κατάλληλο φυσικό εξαερισμό (π.χ. ανοικτή πλευρά προς το περιβάλλον) όπου η θερμότητα και ο καπνός δεν μπορούν να διαλυθούν εύκολα.

Οι οδηγίες που παρουσιάζονται πιο κάτω λαμβάνουν υπόψη τις τρεις μεθόδους εξαερισμού:

- Ανοικτή πλευρά (ψηλά επίπεδα φυσικού εξαερισμού)
- Φυσικός εξαερισμός
- Μηχανικός εξαερισμός

Όλοι οι χώροι στάθμευσης αυτοκινήτων

10.4 Η πρόσβαση από τον χώρο στάθμευσης των αυτοκινήτων προς το κτίριο πρέπει να γίνεται μέσα από ένα πυροπροστατευόμενο προθάλαμο. Επιπλέον, η κάθετη πρόσβαση από τον χώρο στάθμευσης αυτοκινήτων προς το κτίριο πρέπει να γίνεται μέσα από ένα κλιμακοστάσιο ή κλιμακοστάσια, τα οποία εξυπηρετούνται διαμέσου πυροπροστατευμένου προθαλάμου, και παρέχουν πρόσβαση σε όλους τους ορόφους των χώρων στάθμευσης.

Χώροι στάθμευσης ανοικτοί από την μια πλευρά

10.5 Αν η οικοδομή, ή το ξεχωριστό τμήμα που συμπεριλαμβάνει τον χώρο στάθμευσης αυτοκινήτων, συμφωνεί με τις παρακάτω διατάξεις, μπορεί να θεωρηθεί σαν χώρος στάθμευσης με ανοικτή την μια πλευρά. Οι διατάξεις είναι:

α) Δεν πρέπει να υπάρχουν υπόγειοι όροφοι (π.χ. υπόγειο σε αυτή την περίπτωση ορίζεται όταν αυτό ξεπερνά τα 1.2 μ από το φυσικό έδαφος).

β) Ο κάθε όροφος πρέπει να έχει φυσικό εξαερισμό από μόνιμα ανοίγματα στους τοίχους των δύο απέναντι πλευρών του κτιρίου, τα οποία θα πρέπει να έχουν συνολικό καθαρό εμβαδόν, τουλάχιστον ίσο με το 2.5% της επιφάνειας του δαπέδου του ορόφου [όπου ένα φέρον δομικό στοιχείο στηρίζει, ή μεταφέρει, ή δίνει σταθερότητα σε ένα άλλο, η πυραντίσταση του φέροντος δομικού στοιχείου δεν πρέπει να είναι μικρότερη από την ελάχιστη πυραντίσταση του άλλου στοιχείου (ακόμα και αν το άλλο στοιχείο είναι ή δεν είναι φέρον)].

γ) Αν η οικοδομή χρησιμοποιείται επίσης για οποιοδήποτε άλλο σκοπό, τότε το τμήμα που σχηματίζει το χώρο στάθμευσης αυτοκινήτων πρέπει να αποτελεί ξεχωριστό πυροδιαμέρισμα. Ο δείκτης πυραντίσταση οποιουδήποτε φέροντος δομικού στοιχείου το οποίο στηρίζει ή μεταφέρει ή δίνει σταθερότητα σε ένα άλλο στοιχείο του άλλου τμήματος της οικοδομής, δεν πρέπει να είναι μικρότερος από τον ελάχιστο δείκτη πυραντίστασης του στοιχείου που στηρίζει.

δ) Όλα τα υλικά που χρησιμοποιούνται για την κατασκευή της οικοδομής, των πυροδιαμερισμάτων ή των ξεχωριστών τμημάτων πρέπει να έχουν ακαυστότητα και βραδυκαυστότητα (βλέπε Κεφάλαιο 9), εκτός από τελειώματα επιφανειών που εφαρμόζονται στο δάπεδο του χώρου στάθμευσης,

Χώροι στάθμευσης αυτοκινήτων που δεν έχουν ανοίγματα από την μια πλευρά

10.6 Όπου οι χώροι στάθμευσης δεν έχουν ανοίγματα για φυσικό εξαερισμό όπως παρουσιάζονται στην παράγραφο Α.5 πιο πάνω, δεν μπορεί να θεωρηθούν σαν χώροι στάθμευσης με ανοίγματα στην μια πλευρά. Τέτοιοι χώροι στάθμευσης εξακολουθούν να χρειάζονται κάποιου είδους εξαερισμού. Αυτός ο εξαερισμός μπορεί να επιτευχθεί με φυσικά ή μηχανικά μέσα, όπως αυτά παρουσιάζονται στις επόμενες παραγράφους. Οι διατάξεις της παραγράφου Α.6 εφαρμόζονται σε όλους τους χώρους στάθμευσης, ανεξάρτητα με το είδος εξαερισμού που παρέχεται.

Φυσικός εξαερισμός

Όπου οι χώροι στάθμευσης δεν έχουν ανοίγματα στην μια πλευρά, τότε ο κάθε όροφος πρέπει να έχει φυσικό εξαερισμό από μόνιμα ανοίγματα στους τοίχους των δύο απέναντι πλευρών του κτιρίου, τα οποία θα πρέπει να έχουν συνολικό καθαρό εμβαδόν, τουλάχιστον ίσο με το 2.5% της επιφάνειας του δαπέδου του ορόφου. Ο αριθμός και η διάθεση των εξόδων καπνού πρέπει να είναι τέτοιοι ώστε να αυξάνουν την αποτελεσματικότητα του εξαερισμού.

Ανοίγματα εξαγωγής του καπνού στο επίπεδο οροφής μπορεί να χρησιμοποιηθούν σαν μια εναλλακτική λύση σε σχέση με τα μόνιμα ανοίγματα

στους τοίχους. Πρέπει να έχουν συνολικό καθαρό εμβαδόν ανοιγμάτων, τουλάχιστον ίσο με το 2.5% της επιφάνειας του δαπέδου του ορόφου και τα οποία να είναι διαρρυθμισμένα με τέτοιο τρόπο ώστε να εξασφαλίζεται ρεύμα αέρος.

Σε περίπτωση υπολογισμού εμβαδού ανοίγματος φυσικού εξαερισμού από την ράμπα που οδηγεί στο υπόγειο, το εμβαδόν εξαερισμού υπολογίζεται σαν το πλάτος της ράμπας επί 1 μέτρο ύψος (όχι το συνολικό ύψος της ράμπας).

Μηχανικός Εξαερισμός

Στους υπόγειους χώρους / ορόφους στάθμευσης και στους περικλειστούς χώρους στάθμευσης, όπου πρακτικά είναι αδύνατη η δημιουργία ή η ύπαρξη φυσικών ανοιγμάτων εξαερισμού στους τοίχους τους, τότε η εξασφάλιση ισοδύναμης επάρκειας εξαερισμού μπορεί να επιτευχθεί με μηχανικό τρόπο. Σε τέτοιου είδους περιπτώσεις το μηχανικό σύστημα εξαερισμού πρέπει να παρέχεται ως ακολούθως:

α) Το σύστημα πρέπει να είναι ανεξάρτητο από οποιοδήποτε άλλο σύστημα εξαερισμού ή κλιματισμού (π.χ. διαφορετικό από ένα σύστημα που παρέχει φυσικό εξαερισμό στον χώρο στάθμευσης) και είναι σχεδιασμένο ώστε να λειτουργεί και να εξασφαλίζει 10 εναλλαγές του αέρα την ώρα σε συνθήκες πυρκαγιάς·

β) Το σύστημα πρέπει να είναι σχεδιασμένο ώστε να λειτουργεί σε δύο μέρη, και το κάθε μέρος να είναι ικανό να αφαιρεί 50% των απαιτήσεων (π.χ. όγκου αέρα) που παρουσιάζονται στο σημείο (α) παραπάνω. Επίσης το σύστημα πρέπει να είναι σχεδιασμένο ώστε το κάθε μέρος του να λειτουργεί αυτόνομα ή διαδοχικά με το άλλο μέρος·

γ) Το κάθε μέρος του συστήματος πρέπει να έχει ανεξάρτητη πηγή ηλεκτρικής ενέργειας (παροχή ρεύματος) που θα λειτουργεί σε περίπτωση αστοχίας της κεντρικής παροχής ηλεκτρικής ενέργειας·

δ) Τα σημεία εξαγωγής πρέπει να ρυθμίζονται έτσι ώστε το 50% των εξόδων να βρίσκονται σε ψηλότερο σημείο από το υπόλοιπο 50% των ανοιγμάτων που θα πρέπει να βρίσκονται σε χαμηλότερο επίπεδο·

ε) Οι ανεμιστήρες πρέπει να προδιαγράφονται ώστε να μπορούν να λειτουργούν στους 300 °C για τουλάχιστον 60 λεπτά, και το σύστημα αεραγωγών μαζί με τις συνδέσεις και τα στηρίγματα τους πρέπει να είναι κατασκευασμένα από υλικά τα οποία να έχουν σημείο τήξης μεγαλύτερο από 800 °C.

10.7 Το πρότυπο EN 12101-3:2002 δίνει περισσότερες πληροφορίες αναφορικά με τον εξοπλισμό που χρειάζεται για την εξαγωγή του καπνού ο οποίος έχει ψηλές θερμοκρασίες.

10.8 Μια εναλλακτική μέθοδος παροχής εξαερισμού του καπνού από περικλειστούς χώρους στάθμευσης δίνεται στην έκθεση BRE Report 368: 'Μεθοδολογίες Σχεδίασης Συστημάτων Απαγωγής Καπνού και Ψηλών Θερμοκρασιών'.

Καταιονητήρες σε χώρους στάθμευσης

10.9 Όταν χρησιμοποιείται ένα μηχανικό σύστημα απαγωγής του καπνού, τότε θα πρέπει να χρησιμοποιείται και σύστημα κατάσβεσης τύπου καταιονισμού νερού ώστε να κρατούνται σε χαμηλά επίπεδα οι θερμοκρασίες αστοχίας του μηχανικού συστήματος απαγωγής του καπνού. Εκτός και εάν το μηχανικό σύστημα απαγωγής του καπνού σχεδιαστεί ανάλογα για να απαγάγει και ψηλές θερμοκρασίες σύμφωνα με τα πρότυπα και τις εκθέσεις που αναφέρονται στην παράγραφο A.7 και A.8 τότε μπορεί να αποφευχθεί το σύστημα κατάσβεσης τύπου καταιονισμού νερού.

Εμπορικά Κέντρα

10.10 Ενώ οι πρόνοιες παθητικών και ενεργητικών μέτρων πυροπροστασίας που παρουσιάζονται στο συγκεκριμένο έγγραφο μπορεί να είναι ικανοποιητικές για τα καταστήματα τα οποία αποτελούν αυτόνομες οικοδομές, οι ίδιες πρόνοιες μπορεί να παρουσιάζουν ελλείψεις για καταστήματα τα οποία αποτελούν μέρος ενός εμπορικού κέντρου. Ένα εμπορικό κέντρο μπορεί να εξυπηρετεί και να παρέχει πρόσβαση σε ένα αριθμό καταστημάτων και κοινόχρηστων χώρων. Ειδικότερα, οι διατάξεις για τον δείκτη πυραντίστασης (π.χ. φερόντων δομικών στοιχείων και πυροδιαμερισμάτων), διαχωριστικών τοίχων, εμβασών πυροδιαμερισμάτων, επιφάνειες και αποστάσεις από τα σύνορα μπορεί να προκαλέσουν προβλήματα.

10.11 Για να διασφαλιστεί ένα ικανοποιητικό επίπεδο πυροπροστασίας στα συγκροτήματα καταστημάτων, η σχεδίαση μπορεί να απαιτεί προσεγγίσεις με εναλλακτικές μεθόδους πυροπροστασίας και χρήση λύσεων Σχεδιαστικής Απόδοσης (Μηχανική Πυροπροστασίας - Πυρομηχανική).

10.12 Τα μέτρα πυροπροστασίας, τα οποία έχουν σχέση με το Κεφάλαιο 4- 'Στατική Ευστάθεια για συγκεκριμένη χρονική περίοδο σε περίπτωση πυρκαγιάς', Κεφάλαιο 5- 'Εξάπλωση της πυρκαγιάς και του καπνού στο εσωτερικό της οικοδομής' και Κεφάλαιο 9- 'Επιλογή και Εφαρμογή δομικών προϊόντων, υλικών, εξοπλισμού και συστημάτων πυροπροστασίας' μεταξύ άλλων συμπεριλαμβάνουν:

α) Πυροπροστασία με κατασβεστικό σύστημα τύπου καταιονισμού νερού όλων των καταστημάτων, αποθηκευτικών και βοηθητικών χώρων (π.χ. χώροι υπηρεσίας του κέντρου), και οποιουδήποτε τμήματος ή χώρου μέσα στο εμπορικό κέντρο όπου μπορεί να γίνει προσθήκη μεγάλου πυροθερμικού φορτίου.

β) Κατασκευή που γενικά περιέχει υλικά περιορισμένης καυστότητας (βραδυκαυστότητας) και αναφλεξιμότητας. Εκτός από κάποια διακοσμητικά στοιχεία και κάποιες περιορισμένες ποσότητες υλικών σε επιγραφές καταστημάτων τα οποία μπορεί να έχουν κατώτερα χαρακτηριστικά αντοχής στην

εξάπλωση της πυρκαγιάς σε σχέση με τις επιφάνειες και τις επενδύσεις των τοίχων μέσα στις διαδρομές διαφυγής (βλέπε επίσης Κεφάλαιο 9-‘Επιλογή και Εφαρμογή δομικών προϊόντων, υλικών, εξοπλισμού και συστημάτων πυροπροστασίας’).

γ) Πρόνοιες πυροδιαμερισμάτων συμπεριλαμβανομένων και των ακολούθων:

- Τοίχοι και δάπεδα μεταξύ διαφορετικών καταστημάτων οι οποίοι πρέπει να είναι κατασκευασμένοι σαν τοίχοι και όροφοι πυροδιαμερίσματος με συγκεκριμένο δείκτη πυραντίστασης.
- Ο όροφος σε κάθε κατάσταση ο οποίος ξεπερνά το μέγιστο εμβαδόν πυροδιαμερίσματος όπως αυτό δίνεται στον Πίνακα 9 του Κεφαλαίου 5- ‘Εξάπλωση της πυρκαγιάς και του καπνού στο εσωτερικό της οικοδομής’, πρέπει να διαιρείται σε μικρότερα πυροδιαμερίσματα τα οποία θα έχουν τον ανάλογο δείκτη πυραντίστασης.
- Όροφοι καταστημάτων οι οποίοι οδηγούν στους κοινόχρηστους χώρους του εμπορικού κέντρου σε περισσότερα από ένα επίπεδο θα πρέπει ο κάθε όροφος να αποτελεί ξεχωριστό πυροδιαμέρισμα.
- Ανεξάρτητα πυροδιαμερίσματα θα πρέπει να αποτελούν τα μεγάλα καταστήματα (βλέπε εμβαδά πυροδιαμερισμάτων στον Πίνακα 9 Κεφάλαιο 5) και μεταξύ αντικριστών μεγάλων καταστημάτων (το καθένα πάνω από 1500 m²) και των κοινόχρηστων χώρων του εμπορικού κέντρου. Η πυροδιαμερισματοποίηση μπορεί να εξασφαλισθεί με την παροχή πυράντοχων διαφραγμάτων (fire shutter). Μικρότερα καταστήματα μπορεί να μην χρειάζονται πυροδιαμερισματοποίηση από τους κοινόχρηστους χώρους του εμπορικού κέντρου.

δ) Οι δείκτες πυραντίστασης των φερόντων δομικών στοιχείων πρέπει να είναι σύμφωνοι με τον τύπο χρήσης, τον ρυθμό ανάπτυξης μια πυρκαγιάς και το συνολικό μέγεθος της οικοδομής (βλέπε Κεφάλαιο 4-‘Στατική Ευστάθεια για συγκεκριμένη χρονική περίοδο σε περίπτωση πυρκαγιάς’).

ε) Παροχή μηχανικών συστημάτων απαγωγής καπνού και ψηλών θερμοκρασιών για προστασία των οδεύσεων διαφυγής.

στ) Παροχή αυτόματου συστήματος πυρανίχνευσης και προειδοποίησης με φωνητική επικοινωνία (Voice Alarm System or Public Address System). Το σύστημα πυρανίχνευσης και προειδοποίησης πρέπει να είναι κοινό για όλους τους χώρους του εμπορικού κέντρου.

10.13 Οι παραπάνω πρόνοιες δεν είναι διεξοδικές. Αντίστοιχοι ξένοι κώδικες πρακτικής ή πρότυπα είναι το BS 5588: Μέρος 10: 1991 Κώδικας Πρακτικής για Εμπορικά Κέντρα.

10.14 Οδηγίες πάνω στα μέτρα και μέσα απαγωγής του καπνού και ψηλών θερμοκρασιών σε εμπορικά κέντρα περιέχονται στην έκθεση του Building Research Establishment Report (BR 186)

10.15 - 'Σχεδιαστικές αρχές στην απαγωγή καπνού σε εμπορικά κέντρα'.

Νοσοκομεία και Οικοδομές Ιατρικής Περίθαλψης¹¹

10.16 Στην περίπτωση των Νοσοκομείων και των Οικοδομών Ιατρικής Περίθαλψης, ο πρωταρχικός στόχος ενός μελετητή είναι η σωστή σχεδίαση των πυροδιαμερισμάτων ώστε να αποφευχθεί η εξάπλωση της πυρκαγιάς και του καπνού από το ένα πυροδιαμέρισμα στο άλλο, είτε εσωτερικά ή εξωτερικά της οικοδομής. Ο σχεδιασμός αυτός θα πρέπει να λαμβάνει υπόψη τον τύπο χρήσης της οικοδομής (π.χ. φυσική, πνευματική κατάσταση, κινητικότητα των ατόμων κλπ) και την ανάγκη προστασίας των ατόμων αυτών οι οποίοι μπορεί να εκκενωθούν αρχικά σε παρακείμενο πυροδιαμέρισμα (π.χ. Τμηματική Οριζόντια Εκκένωση).

10.17 Χώροι μέσα σε νοσοκομεία οι οποίοι είναι σχεδιασμένοι για να φιλοξενήσουν ασθενείς ή οικοδομές όμοιας χρήσης, αρχικά δεν είναι εφικτό να έχουν συνολική και ταυτόχρονη εκκένωση σε περίπτωση πυρκαγιάς.

Το προσωπικό που προσλαμβάνεται για την φροντίδα και την περίθαλψη των ατόμων που βρίσκονται στο νοσοκομείο είναι συνήθως διαθέσιμο και εκπαιδευμένο για να βοηθήσει αυτά τα άτομα να διαφύγουν από τον άμεσο κίνδυνο πυρκαγιάς, αν και το ποσοστό του προσωπικού ως προς τα άτομα με αναπηρία και φυσική ανικανότητα μπορεί να διαφέρει σημαντικά.

Για αυτό το λόγο είναι σωστό να υιοθετείται η αρχή της Τμηματικής Οριζόντιας Εκκένωσης των ασθενών. Στην αυτή την περίπτωση οι ασθενείς εκκενώνονται, με την βοήθεια του προσωπικού, από την περιοχή στην οποία υπάρχει ανάφλεξη και ανάπτυξη της πυρκαγιάς σε ένα παρακείμενο πυροδιαμέρισμα, στον ίδιο όροφο, το οποίο παρέχει επαρκή προστασία από την πυρκαγιά και τον καπνό μέχρι που να τεθεί υπό έλεγχο. Τα κάθε ένα από αυτά τα πυροδιαμερίσματα πρέπει να διαθέτουν τουλάχιστο μια πυροπροστατευόμενη κάθετη διαδρομή διαφυγής (π.χ. κλιμακοστάσιο, ανελκυστήρας εκκένωσης κλπ).

Η Τμηματική Οριζόντια Εκκένωση θα πρέπει να σχεδιάζεται με τρόπο ώστε να εξασφαλίζεται ότι σε περίπτωση περαιτέρω εκκένωσης των ασθενών αυτή να καταλήγει τελικά σε μια πυροπροστατευόμενη κάθετη διαδρομή διαφυγής (π.χ. κλιμακοστάσιο, ανελκυστήρας εκκένωσης κλπ). Οι ασθενείς που δεν μπορούν να εκκενωθούν άμεσα από ένα πυροδιαμέρισμα ή όροφο, θα πρέπει στο τέλος να εκκενώνονται, σε περίπτωση έσχατης ανάγκης και όταν η πυρκαγιά δεν μπορεί να τεθεί υπό έλεγχο μέσω ενός πυροπροστατευόμενου κλιμακοστασίου ή ανελκυστήρα εκκένωσης.

10.18 Η πιθανότητα εξάπλωσης της πυρκαγιάς διαμέσου απροστάτευτων περιοχών οι οποίες συνορεύουν με την κάθε πλευρά του τοίχου του πυροδιαμερίσματος ή του

¹¹Νοσοκομείο, γηριατρείο, γηροκομείο και ορφανοτροφείο, σχολεία ή άλλα όμοια ιδρύματα που χρησιμοποιούνται σαν οικιστικά καταλύματα ή για περίθαλψη, φροντίδα ανθρώπων που υποφέρουν από αρρώστιες ή πνευματική ή φυσική ανικανότητα ή αναπηρία, όπου άνθρωποι με τέτοια προβλήματα ζουν στις εγκαταστάσεις αυτές.

πυροπροστατευόμενου κλιμακοστάσιου θα πρέπει να ληφθεί υπόψη, ειδικά στις περιπτώσεις εξωτερικού τοίχου και των κτιριακών γωνιών που σχηματίζονται και μπορεί να φέρουν σε κοντινή απόσταση τις απροστάτευτες περιοχές με τα πυροδιαμερίσματα.

10.19 Σε περιπτώσεις εσωτερικής αυλής, φωταγωγού ή κτιριακών γωνιών όπου οι απέναντι περιοχές αποτελούν ξεχωριστά πυροδιαμερίσματα θα πρέπει να δίνεται μεγάλη σημασία στην ελάχιστη απόσταση διαχωρισμού που πρέπει να εξασφαλίζεται ώστε να αποφεύγεται η εξάπλωση της πυρκαγιάς από το ένα πυροδιαμέρισμα στο άλλο.

10.20 Τα νοσοκομεία επίσης διαθέτουν ένα αριθμό δωματίων υψηλού κινδύνου πυρκαγιάς και περιοχών που πρέπει να οριστούν σαν 'Χώροι ιδιαίτερου κινδύνου πυρκαγιάς' (βλέπε Κεφάλαιο 1 - Εισαγωγή/Ορισμοί). Αυτά συμπεριλαμβάνουν δωμάτια φυσιοθεραπείας, δωμάτια θεραπείας, δωμάτια πλυντηρίων, μεγάλες κουζίνες και εργαστήρια ή χημεία. Τέτοιες περιοχές πρέπει να αποτελούν ξεχωριστά πυροδιαμερίσματα με τον ανάλογο δείκτη πυραντίστασης.

10.21 Η σχεδίαση τέτοιων οικοδομών μπορεί να απαιτεί προσεγγίσεις με εναλλακτικές μεθόδους πυροπροστασίας και χρήση λύσεων Σχεδιαστικής Απόδοσης (Μηχανική Πυροπροστασίας - Πυρομηχανική).

Οικοδομές με Αίθριο

10.22 Μεγάλες σύγχρονες οικοδομές συμπεριλαμβάνουν και τμήματα με αίθριο. Το αίθριο μπορεί να αποτελεί ένα μεγάλο αμέριστο χώρο μέσα στην οικοδομή (βλέπε Κεφάλαιο 1 - Εισαγωγή/Ορισμοί). Οι διαδρομές διαφυγής των ορόφων σε μια οικοδομή μπορεί να οδηγούν και να ανοίγουν μέσα στο αίθριο ή οι όροφοι να είναι διαχωρισμένοι με πυράντοχη κατασκευή και το αίθριο να αποτελεί ξεχωριστό πυροδιαμέρισμα. Η πυροδιαμερισματοποίηση σε μια οικοδομή με αίθριο αποτελεί πρόκληση για τους σχεδιαστές και η πιθανότητα εξάπλωσης της πυρκαγιάς στους ορόφους αποτελεί το μεγαλύτερο σχεδιαστικό πρόβλημα. Για αυτό το λόγο δημιουργείται η ανάγκη για ανάληψη ειδικών μέτρων πυροπροστασίας.

10.23 Σε οικοδομές όπου οι διαδρομές διαφυγής είναι διαμέσου του αίθριου τότε η εξάπλωση και συσσώρευση του καπνού μέσα στο αίθριο επιφέρει αρνητικές επιπτώσεις και αντίκτυπο στις πρόνοιες που πρέπει να παρθούν και αφορούν τα μέσα διαφυγής (βλέπε Κεφάλαιο 7 - Εκκένωση έκτακτης ανάγκης σε περίπτωση πυρκαγιάς).

10.24 Όπως ένα εμπορικό κέντρο, η σχεδίαση μιας οικοδομής με αίθριο μπορεί να απαιτεί προσεγγίσεις με εναλλακτικές μεθόδους πυροπροστασίας και χρήση λύσεων Σχεδιαστικής Απόδοσης (Μηχανική Πυροπροστασίας - Πυρομηχανική). Τα μέτρα τα οποία απαιτούνται εξαρτώνται από τις συγκεκριμένες συνθήκες της οικοδομής. Τα μέτρα παθητικής και ενεργητικής πυροπροστασίας που πρέπει να ληφθούν υπόψη είναι πιθανόν να συμπεριλαμβάνουν:

- Σύστημα πυρόσβεσης τύπου καταιονισμού νερού (sprinkler) για ολόκληρη την οικοδομή ή τμήματα και ορόφους της οικοδομής·
- Σύστημα απαγωγής / ελέγχου του καπνού και θερμοκρασίας μέσα στο αίθριο·
- Κατασκευαστικές πρόνοιες και πρόνοιες ενεργητικών συστημάτων πυροπροστασίας που θα βοηθήσουν στις προσπάθειες κατάσβεσης μέσα στην οικοδομή,

10.25 Οι παραπάνω πρόνοιες δεν είναι διεξοδικές. Αντίστοιχοι ξένοι κώδικες πρακτικής ή πρότυπα είναι το BS9999: 2008 Κώδικας Πρακτικής Πυρομηχανικής.

10.26 Επιπρόσθετες οδηγίες πάνω στα μέτρα και μέσα απαγωγής του καπνού και ψηλών θερμοκρασιών σε οικοδομές με αίθριο περιέχονται στην έκθεση του Building Research Establishment Report (BR 258)- 'Σχεδιαστικές αρχές στην απαγωγή καπνού σε οικοδομές με αίθριο'.

Άτομα με Αναπηρία και Άτομα με μειωμένη κινητικότητα

10.27 Σε οικοδομές ή τμήματα οικοδομών που παρέχεται πρόσβαση στα άτομα με αναπηρία ή με μειωμένη κινητικότητα, θα πρέπει επίσης να παρέχονται και κατάλληλα μέσα διαφυγής για αυτά τα άτομα.

10.28 Οι σχεδιαστικές αρχές των μέσων διαφυγής σε μια οικοδομή θα πρέπει να βασίζονται στην προϋπόθεση ότι σε περίπτωση που ξεσπάσει μια πυρκαγιά θα είναι αναγκαίο να εκκενωθεί όλη η οικοδομή ή μέρος της οικοδομής.

10.29 Όπου μια οικοδομή σχεδιάζεται στην βάση της τμηματικής εκκένωσης αυτό μπορεί να αποτελεί πλεονέκτημα στην συνολική διαχείριση της εκκένωσης των ατόμων με αναπηρία ή με μειωμένη κινητικότητα. Αν τα άτομα αυτά μπορούν να κινηθούν αυτόνομα οριζόντια μέσα στην ίδια την οικοδομή, αυτό μπορεί να περιορίσει την ανάγκη για επιπλέον προσωπικό για να βοηθήσει τους χρήστες αναπηρικών τροχοκαθισμάτων και άλλων ατόμων με μειωμένη κινητικότητα στο να κινηθούν προς τα κάτω.

10.30 Στην τμηματική εκκένωση, τα άτομα με αναπηρία ή με μειωμένη κινητικότητα μπορεί να κινηθούν εκτός της οικοδομής ή του πυροδιαμερίσματος κατά το πρώτο στάδιο της εκκένωσης με την βοήθεια ανελκυστήρα εκκένωσης.

10.31 Στην διαιρετική εκκένωση, μπορεί να κινηθούν οριζοντίως σε ένα άλλο πυροδιαμέρισμα είτε να εκκενωθούν από ανελκυστήρα, δεδομένου ότι ο ανελκυστήρας έχει μια εφεδρική παροχή ρεύματος, ή να αναμένουν για βοήθεια από την διαχείριση της οικοδομής με το επόμενο τμήμα κίνησης σε ένα μέρος τελικής ασφάλειας.

10.32 Σε οποιαδήποτε οικοδομή μπορεί να βρίσκονται άτομα τα οποία κινούνται με δυσκολία ή έχουν περιορισμένη όραση και ακοή. Η εκκένωση τέτοιων ατόμων απαιτεί ειδική μελέτη. Επιπλέον, μπορεί να είναι αναγκαίο ώστε να μελετησει

οποιοσδήποτε ειδικές διατάξεις στην παροχή του συστημάτων πυρανίχνευσης και προειδοποίησης πυρκαγιάς.

10.33 Οι οδηγίες στην παροχή μέσων διαφυγής ατόμων με αναπηρία ή μειωμένη κινητικότητα περιέχεται στο BS9999: 2008: Οι αρχές που σκιαγραφούνται στο πρότυπο βασίζονται στην παροχή περιοχών καταφυγίου και διαχείρισης εκκένωσης.

Περιοχές Καταφυγίου

10.34 Οι περιοχές καταφυγίου αποτελούν περιοχές μέσα σε μια οικοδομή, που διαχωρίζεται από πυράντοχη κατασκευή και διαθέτει μια ασφαλισμένη διαδρομή διαφυγής σε ασφαλές χώρο, όπου τα άτομα αυτά μπορεί να περιμένουν βοήθεια για την τελική εκκένωση τους. Τα καταφύγια αποτελούν ασφαλισμένους χώρους αναμονής για βραχυπρόθεσμες περιόδους. Δεν αποτελούν περιοχές όπου τα άτομα με αναπηρίες μπορεί να περιμένουν την διάσωση τους από την Πυροσβεστική Υπηρεσία, ή μέχρι την κατάσβεση της πυρκαγιάς.

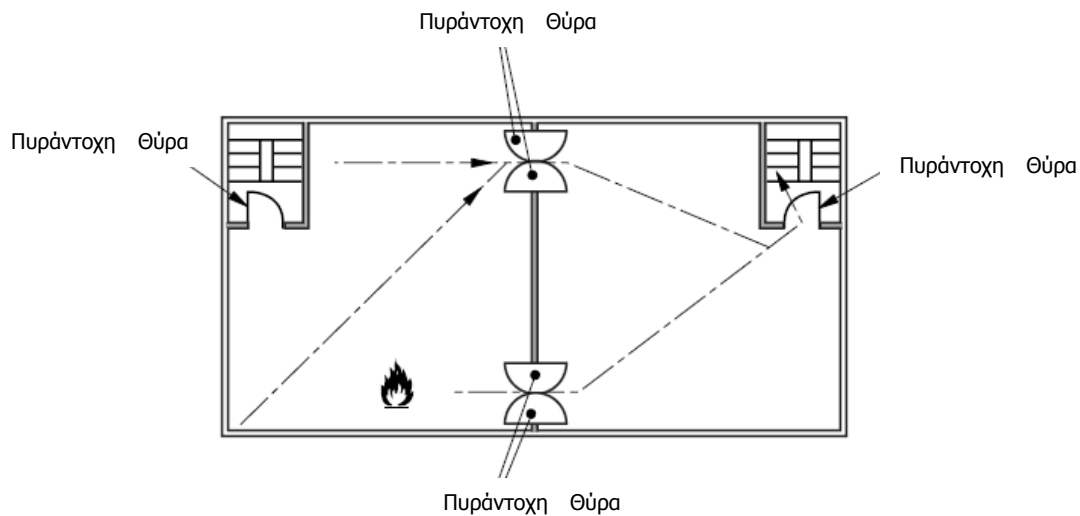
10.35 Οι περιοχές καταφυγίων μπορεί να βρίσκονται εντός του περιβλήματος ενός κλιμακοστασίου διαφυγής, μέσα σε ένα προστατευόμενο προθάλαμο ή διάδρομο που οδηγεί σε ένα κλιμακοστάσιο διαφυγής ή σε ένα τμήμα πυροδιαμερίσματος ενός ορόφου που περιέχει ένα κλιμακοστάσιο διαφυγής.

10.36 Ο αριθμός των χώρων καταφυγίου δεν χρειάζεται κατ'ανάγκη να ισούται με το άθροισμα του αριθμού των χρηστών αναπηρικών καροτσιών που μπορεί να βρίσκονται στην οικοδομή.

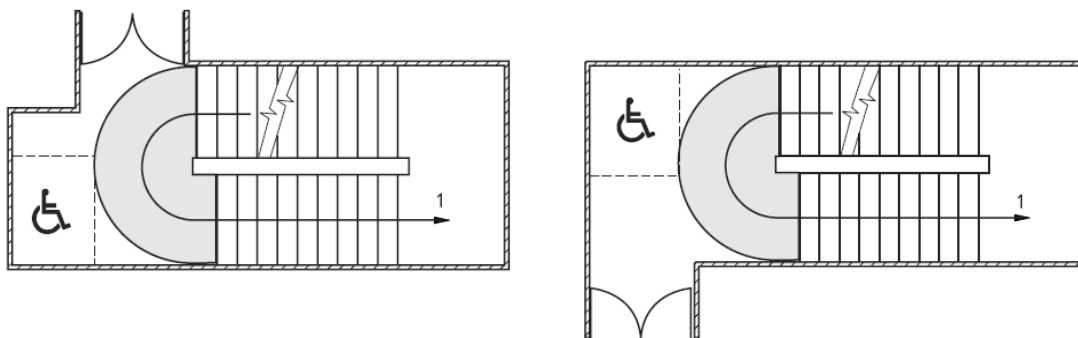
10.37 Τα ακόλουθα αποτελούν παραδείγματα ικανοποιητικών καταφυγίων:

- Ένα περίβλημα όπως πυροδιαμέρισμα (Διάγραμμα 62), προστατευόμενο προθάλαμο, προστατευόμενος διάδρομος, ή προστατευόμενο κλιμακοστάσιο (Διάγραμμα 63) ·
- Μια περιοχή εκτεθειμένη στον αέρα όπως μια επίπεδη στέγη, μπαλκόνι, ένα βήμα ή ένα όμοιο χώρο ο οποίος είναι ικανοποιητικά προστατευμένος (ή κινούμενος) από οποιοδήποτε κίνδυνο πυρός και παρέχεται με τα δικά του μέσα διαφυγής.

10.38 Το κάθε καταφύγιο πρέπει να παρέχει μια περιοχή στην οποία να έχει πρόσβαση ένα αναπηρικό καροτσάκι για τουλάχιστον 850x1450mm μέσα στην οποία ένας χρήστης αναπηρικού πρέπει να αναμένει βοήθεια. Όταν το καταφύγιο αποτελεί ένα προστατευόμενο διάδρομο, ο χώρος για αναπηρικά δεν πρέπει να περιορίζει το πλάτος της διέλευσης διαφυγής. Όταν ο χώρος για αναπηρικά καροτσάκια βρίσκεται σε ένα προστατευόμενο κλιμακοστάσιο, η πρόσβαση στον χώρο για αναπηρικά καροτσάκια δεν πρέπει να εμποδίζεται η ροή των ατόμων που διαφεύγουν.



Διάγραμμα 62: Καταφύγιο που σχηματίζεται από Πυροδιαμέρισμα



Διάγραμμα 63: Χώροι για Αναπηρικά Καροτσάκια σε προστατευμένες κλιμακοστάσια

Ανελκυστήρας Εκκένωσης

10.39 Γενικά δεν είναι ορθό να χρησιμοποιούνται οι ανελκυστήρες σε περίπτωση που υπάρχει πυρκαγιά στην οικοδομή επειδή υπάρχει πάντα ο κίνδυνος ο ανελκυστήρας να ακινητοποιηθεί σαν αποτέλεσμα πυρκαγιάς, αλλά και των ατόμων που έχουν παγιδευτεί μέσα σε αυτό. Εντούτοις, σε κάποιες συνθήκες ένας ανελκυστήρας μπορεί να χρειαστεί σαν μέρος ενός σχεδίου διαχείρισης για εκκένωση χώρου από άτομα με αναπηρία. Σε τέτοιες περιπτώσεις η εγκατάσταση του ανελκυστήρα πρέπει να εγκαθίσταται και να προστατεύεται κατάλληλα, και χρειάζεται να περιέχεται ένας αριθμός χαρακτηριστικών ασφάλειας τα οποία διασφαλίζουν ότι ο ανελκυστήρας μπορεί να παραμείνει σε χρήση για σκοπούς εκκένωσης κατά την διάρκεια της πυρκαγιάς.

10.40 Όπου παρέχεται ένας ανελκυστήρας πυρόσβεσης, αυτός μπορεί να χρησιμοποιηθεί σαν τμήμα ενός σχεδίου διαχείρισης για εκκένωση κτιρίου από άτομα με αναπηρία. Οποιοδήποτε τέτοιο σχέδιο πρέπει να συμπεριλάβει ένα σχέδιο έκτακτης ανάγκης μέχρι την άφιξη της Ομάδας Άμεσης Δράσης.

11. ΜΕΘΟΔΟΙ ΜΕΤΡΗΣΕΩΣ

Οι παρακάτω μέθοδοι μετρήσεως αφορούν κατά κύριο λόγο το Κεφάλαιο 7- Εκκένωση Έκτακτης Ανάγκης σε Περίπτωση Πυρκαγιάς. Άλλες μέθοδοι μετρήσεως οι οποίες εφαρμόζονται πιο ευρεία μέσα σε αυτό τον κώδικα δίνονται στο κεφάλαιο 2-Ορισμοί.

(α) Υπολογισμός θεωρητικού πληθυσμού σε:

- i. Δωμάτιο ή όροφο – αποτελεί το μέγιστο αριθμό ατόμων που είναι σχεδιασμένο να φιλοξενήσει (όπου αυτό είναι γνωστό) ή τον αριθμό που υπολογίζεται (χρησιμοποιώντας τον συντελεστή υπολογισμού θεωρητικού πληθυσμού που δίνεται στον Πίνακα 48 στο Κεφάλαιο 12).

$$\frac{\text{Εμβαδόν Δωματίου ή Ορόφου (m}^2\text{)}}{\text{Συντελεστής Δαπέδου}}$$

Σημείωση: 'εμβαδόν' εξαιρούνται κλιμακοστάσια, ανελκυστήρες και αποχωρητήρια

- ii. Οικοδομή ή τμήμα οικοδομής-είναι το άθροισμα του αριθμού των χρηστών στους ορόφους ή τμήμα της οικοδομής·

(β) Απόσταση Διαφυγής- μέσω της πιο σύντομης διαδρομής στην οποία εάν:

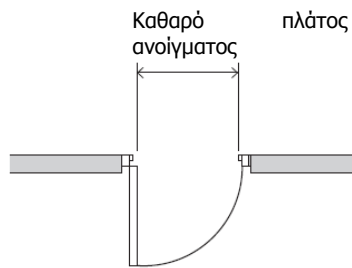
- i. Υπάρχουν σταθερά καθίσματα ή άλλα σταθερά εμπόδια, είναι η απόσταση κατά μήκος της γραμμής κέντρου των θέσεων στήριξης και των διάδρομων·
- ii. Περιλαμβάνει κλιμακοστάσιο, είναι η απόσταση κατά μήκος της κλίσης της κλίμακας στο κέντρο διαδρομής·

(γ) Πλάτος-το πλάτος του:

- i. *Άνοιγμα θύρας*: Είναι το καθαρό πλάτος όταν η θύρα ή οι θύρες είναι ανοικτές. Εξαρτήματα της θύρας (π.χ. χερούλια κλπ) τα οποία δεν

επεμβαίνουν πέραν των 100mm σε αυτό το πλάτος μπορεί να αγνοηθούν (βλέπε Διάγραμμα 64).

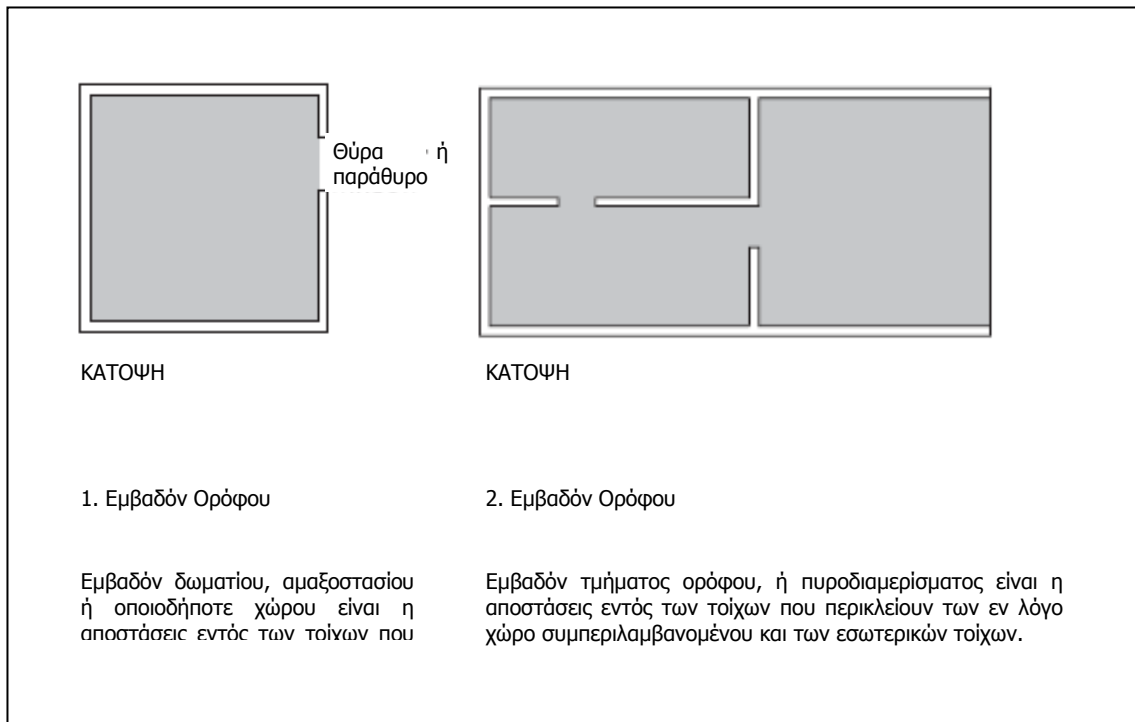
Σημείωση: θεωρείται ότι η θύρα ή οι θύρες είναι ελεύθερες να ανοίγουν σε μια γωνία τουλάχιστον 90°



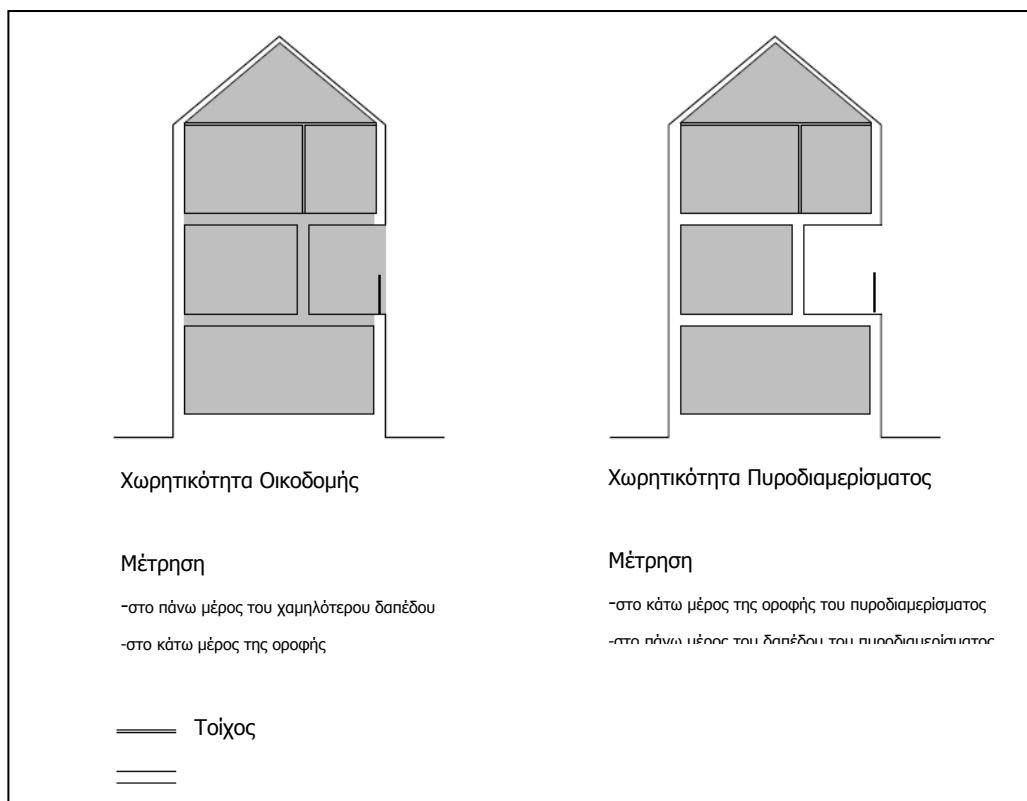
Διάγραμμα 64: Μέτρηση καθαρού πλάτους ανοίγματος θύρας.

- ii. **Διαδρομή διαφυγής:** Είναι το καθαρό πλάτος:
 - α. Μεταξύ τοίχων σε ύψος 1500mm πάνω από το δάπεδο (χειρολισθήρες που τοποθετούνται σε τοίχους τα οποία δεν επεμβαίνουν τα 50 mm σε αυτό το πλάτος μπορεί να αγνοηθούν) ·
 - β. Μεταξύ άλλων στοιχείων όπου το ελάχιστο πλάτος διαδρομής είναι αυτό μεταξύ των σταθερών εμποδίων·
- iii. **Κλιμακοστάσιο:** αποτελεί το καθαρό πλάτος μεταξύ των τοίχων ή χειρολισθήρων, (χειρολισθήρες που δεν επεμβαίνουν τα 50mm μπορεί να αγνοηθούν).

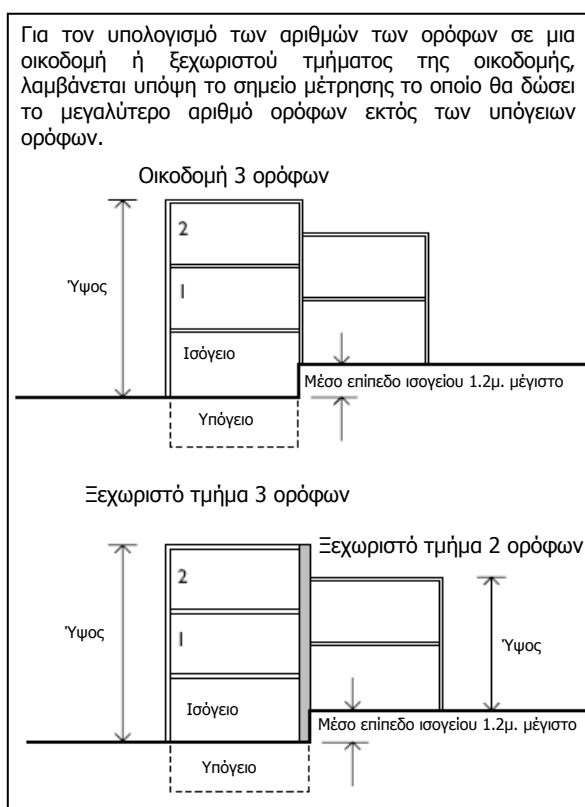
Τα παρακάτω διαγράμματα δείχνουν πως πρέπει να γίνονται οι διάφορες μετρήσεις των ορολογιών που αναφέρονται στον συγκεκριμένο κώδικα πρακτικής.



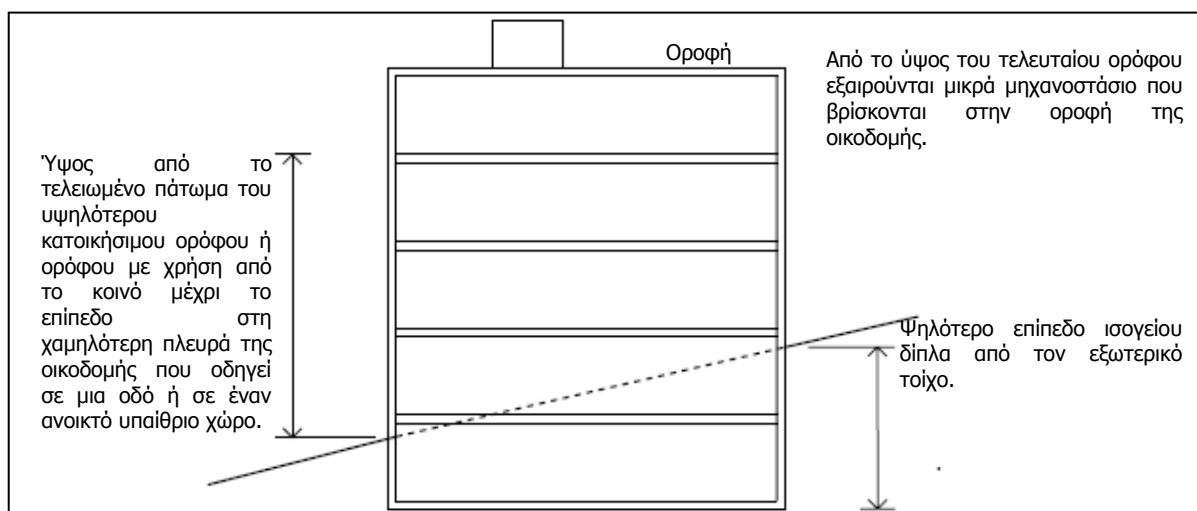
Διάγραμμα 65: Μέτρηση Εμβαδού



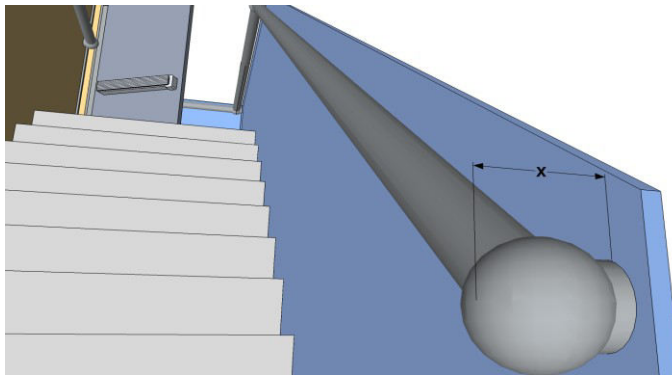
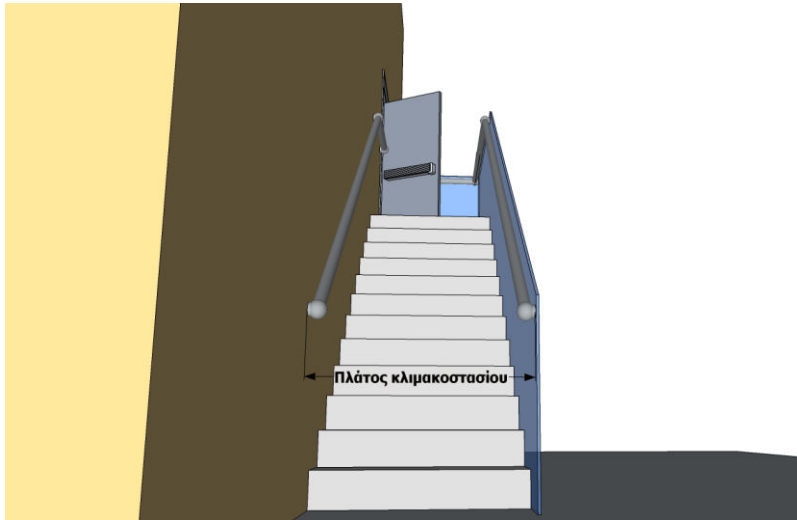
Διάγραμμα 66: Χωρητικότητα



Διάγραμμα 67: Αριθμός Ορόφων



Διάγραμμα 68: Ύψος και βάθος οικοδομής.



Διάγραμμα 69: Πλάτος Κλιμακοστασίου και χειρολισθήρα.

12. ΤΑΞΙΝΟΜΗΣΗ ΤΥΠΩΝ ΟΙΚΟΔΟΜΩΝ ΜΕ ΒΑΣΗ ΤΗΝ EUROSTAT

12.1 Πολλές από τις πρόνοιες του παρόντος Παραρτήματος είναι συνυφασμένες με την χρήση της οικοδομής και οι ταξινομήσεις χρήσης αποκαλούνται Προφίλ Κινδύνου Πυρκαγιάς και βασίζονται στις ταξινομήσεις των Τύπων Χρήσης της Eurostat. Το Προφίλ Κινδύνου Πυρκαγιάς που αφορά την **Χρήση** της οικοδομής σχετίζεται με τα Χαρακτηριστικά Χρήσης και τον Ρυθμό Ανάπτυξης της Πυρκαγιάς. Το Προφίλ Κινδύνου Πυρκαγιάς πρέπει να εκφράζεται σαν μια αξία η οποία συνδέει αυτά τα δύο στοιχεία.

Χαρακτηριστικά Χρήσης

Τα χαρακτηριστικά χρήσης καθορίζονται σύμφωνα με τα πιο κάτω:

- οι χρήστες γνωρίζουν ή όχι και είναι εξοικειωμένοι με την οικοδομή·
- αν οι χρήστες κοιμούνται ή όχι μέσα στην οικοδομή.

Τα χαρακτηριστικά χρήσης πρέπει να καθορίζονται σύμφωνα με τον Πίνακα 35.

Χαρακτηριστικά Χρήσης	Περιγραφή	Παραδείγματα ^{A)}	
A	Χρήστες που δεν κοιμούνται, γνωρίζουν και είναι εξοικειωμένοι με την οικοδομή:		
	Ai	• Συνεχής χρήση	Γραφειακές και βιομηχανικές εγκαταστάσεις
	Aii	• Περιστασιακή χρήση	Αγροικίες, θερμοκήπια, γεωργικά βοηθητικά οικοδομήματα
B	Χρήστες που δεν κοιμούνται και δεν γνωρίζουν την οικοδομή	Καταστήματα, εκθεσιακοί χώροι, μουσεία, κέντρα αναψυχής, άλλες οικοδομές συγκέντρωσης πλήθους κτλ.	
Γ	Χρήστες που κοιμούνται:		
	Γi	• Μακροπρόθεσμη χρήση	Διαμερίσματα, εστίες και οικοτροφεία χωρίς 24ωρο διαχειριστικό έλεγχο
	Γii	• Μακροπρόθεσμη χρήση (με διαχειριστική χρήση)	Διαμερίσματα, εστίες και οικοτροφεία με 24ωρο διαχειριστικό έλεγχο
	Γiii	• Βραχυπρόθεσμη χρήση	Ξενοδοχεία, Ξενώνες
Δ	Χρήστες που λαμβάνουν ιατρική περίθαλψη	Νοσοκομεία, υπηρεσίες κατ'οίκον ιατρικής φροντίδας ^{B)}	
E	Επιβάτες (Μεταβατικοί χρήστες)	Σιδηροδρομικοί σταθμοί, αεροδρόμια	

^{A)} Περισσότερους τύπους οικοδομών θα βρείτε στο Κεφάλαιο 12 (Eurostat)

^{B)} Σε μερικές περιπτώσεις, οι υπηρεσίες κατ'οίκον ιατρικής φροντίδας ενδέχεται να ταξινομηθούν ως χαρακτηριστικά χρήσης Γii.

Ρυθμός Ανάπτυξης Πυρκαγιάς

Ο ρυθμός ανάπτυξης της πυρκαγιάς είναι ο συγκριτικός ρυθμός στον οποίο υπολογίζεται ότι θα αναπτυχθεί μια πυρκαγιά. Οι ρυθμοί ανάπτυξης της πυρκαγιάς ταξινομούνται σύμφωνα με τον Πίνακα 36.

Κατηγορία	Ρυθμός ανάπτυξης της πυρκαγιάς	Παραδείγματα	Παράμετρος ανάπτυξης της πυρκαγιάς ^{Α)} kJ/s ³
1	Αργός	Χώρος αποθήκευσης, καύσιμα περιορισμένης καυστότητας	0.0029
2	Μέτριος	Στοιβαγμένα κουτιά από χαρτόνι, ξύλινες παλέτες	0.012
3	Ταχύς	Δεματοποιημένα θερμοπλαστικά υλικά, στοιβαγμένα πλαστικά προϊόντα, δεματοποιημένα ενδύματα	0.047
4	Εξαιρετικά Ταχύς	Εύφλεκτα υγρά, διογκωμένα αφρώδη πλαστικά και αφρός	0.188

^{Α)} Αναλύεται σε σχετική βιβλιογραφία (π.χ. PD 7974-1, BS 9999).

Πίνακας 36: Ρυθμός ανάπτυξης πυρκαγιάς

Δημιουργία του Προφίλ Κινδύνου Πυρκαγιάς

Τα Προφίλ Κινδύνου Πυρκαγιάς προκύπτουν από τον συνδυασμό των 'Χαρακτηριστικών Χρήσης' και του 'Ρυθμού Ανάπτυξης της Πυρκαγιάς'. Παραδείγματα παρουσιάζονται στον Πίνακα 37. Στους Πίνακες 38-42 φαίνεται το Προφίλ Κινδύνου Πυρκαγιάς (Στήλη 6) το οποίο βασίζεται στην Ταξινόμηση των Τύπων Κτιρίων σύμφωνα με την Eurostat.

Σε περιπτώσεις που ισχύουν διάφορα προφίλ κινδύνου πυρκαγιάς για την ίδια οικοδομή, χρησιμοποιείται το προφίλ με τον υψηλότερο κίνδυνο.

12.2 Τα Προφίλ Κινδύνου Πυρκαγιάς μπορεί να ισχύουν για μια ολόκληρη οικοδομή, ή (όπου η οικοδομή αποτελείται από πυροδιαμερίσματα) για ένα πυροδιαμέρισμα μέσα στην οικοδομή, και τα Προφίλ Κινδύνου Πυρκαγιάς πρέπει να χρησιμοποιούνται αυτά για την κύρια χρήση της οικοδομής ή του πυροδιαμερίσματος.

12.3 Ωστόσο, σε κάποιες περιπτώσεις μπορεί να υπάρχουν περισσότερες από μια χρήσεις σε μια οικοδομή, ή πυροδιαμέρισμα, και κάτω από συγκεκριμένες προϋποθέσεις είναι ορθό να χειριζόμαστε την κάθε χρήση ξεχωριστά. Αυτές οι προϋποθέσεις είναι:

- α) Ένα διαμέρισμα ή μεζονέτα·

β) Αποθήκη σε ένα κατάσταση αν η περιοχή αποθήκευσης ξεπερνά το μισό του συνολικού εμβαδού του καταστήματος·

γ) Οποιαδήποτε βοηθητική χρήση, σε άλλες οικοδομές,, αν το εμβαδόν της είναι μεγαλύτερο από το ένα τέταρτο του συνολικού εμβαδού δαπέδου του ορόφου ή χώρου.

12.4 Κάποιες οικοδομές μπορεί να έχουν δύο ή περισσότερες κύριες χρήσεις, οι οποίες δεν είναι βοηθητικές η μια προς στην άλλη, όπως για παράδειγμα, γραφεία πάνω από καταστήματα από τα οποία είναι ανεξάρτητα. Σε τέτοιες περιπτώσεις, η κάθε μια από τις χρήσεις πρέπει να μελετάται ανεξάρτητα με τα δικά Προφίλ Κινδύνου Πυρκαγιάς.

Οι πίνακες παρακάτω, περιγράφουν το Προφίλ Κινδύνου Πυρκαγιάς μιας οικοδομής που βασίζονται στην Ταξινόμηση των Τύπων Κτιρίων της Eurostat.

Χαρακτηριστικά Χρήσης (Πίνακας Γ0)	Ρυθμός Ανάπτυξης της Πυρκαγιάς	Προφίλ Κινδύνου Πυρκαγιάς
Α (Χρήστες που δεν κοιμούνται, γνωρίζουν και είναι εξοικειωμένοι με την οικοδομή)	1 Αργός	A1 ^{B)}
	2 Μέτριος	A2 ^{B)}
	3 Ταχύς	A3 ^{B)}
	4 Εξαιρετικά Ταχύς	A4 ^{A), B)}
Β (Χρήστες που δεν κοιμούνται και δεν γνωρίζουν την οικοδομή)	1 Αργός	B1
	2 Μέτριος	B2
	3 Ταχύς	B3
	4 Εξαιρετικά Ταχύς	B4 ^{A)}
Γ (Χρήστες που κοιμούνται)	1 Αργός	Γ1 ^{B)}
	2 Μέτριος	Γ2 ^{B)}
	3 Ταχύς	Γ3 ^{B), C)}
	4 Εξαιρετικά Ταχύς	Γ4 ^{B), C)}
Δ (Χρήστες που λαμβάνουν ιατρική περίθαλψη)	1 Αργός	Δ1
	2 Μέτριος	Δ2
	3 Ταχύς	Δ3 ^{C)}
	4 Εξαιρετικά Ταχύς	Δ4 ^{C)}
Ε [Επιβάτες (Μεταβατικοί χρήστες)]	1 Αργός	E1
	2 Μέτριος	E2
	3 Ταχύς	E3
	4 Εξαιρετικά Ταχύς	E4 ^{A)}
<p>A) Η προσθήκη ενός αυτόματου συστήματος κατάσβεσης ή ενός συστήματος καταιονισμού θα μειώσει τον ρυθμό ανάπτυξης της πυρκαγιάς και επομένως θα αλλάξει την κατηγορία (π.χ. από A4, B4, E4 σε A3, B3, E3 αντίστοιχα).</p> <p>B) Τα προφίλ κινδύνων πυρκαγιάς Α και Γ μπορούν να υποδιαιρεθούν στις κατηγορίες Ai1, Aii1, Γi1, Γii1, Γiii1, κτλ.</p> <p>C) Τα προφίλ κινδύνων πυρκαγιάς Δ3, Δ4 και Γ3, Γ4 δεν είναι αποδεκτά εκτός εάν τοποθετηθεί αυτόματο σύστημα κατάσβεσης ή σύστημα καταιονισμού νερού και επομένως θα αλλάξουν κατηγορία (π.χ. από Γ3, Γ4, Δ3, Δ4 σε Γ2, Γ3, Δ2, Δ3 αντίστοιχα).</p>		

Πίνακας 37: Παραδείγματα Προφίλ Κινδύνου Πυρκαγιάς

Σημείωση: Καθώς οι αξιολογήσεις των προφίλ κινδύνου πυρκαγιάς διεξάγονται σε βάση μεμονωμένων περιπτώσεων, είναι δυνατό να υπάρχουν, για παράδειγμα, γραφεία με προφίλ κινδύνου πυρκαγιάς A1 ή A3 ή καταστήματα με προφίλ κινδύνου πυρκαγιάς B1 ή B3. Στο στάδιο σχεδιασμού, εάν τα χαρακτηριστικά χρήσης ή ο ρυθμός ανάπτυξης της πυρκαγιάς δεν είναι γνωστά ή δεν μπορούν να καθοριστούν εύκολα, τότε πρέπει να λαμβάνονται υπόψη οι δυσμενέστερες συνθήκες.

Χρήση		Εξαιρούνται από την Στήλη (3)		Προφίλ Κινδύνου Πυρκαγιάς	Πυκνότητα Πυροθερμικού Φορτίου (MJ/m ²)	Κατηγορία Κινδύνου Πυρκαγιάς (ΚΚΠ)	Αποκλειστική χρήση των στήλων 9, 10 και 11 σε σχέση με το Κεφάλαιο 7				
		Στήλη (1)	Στήλη (2)				Στήλη (3)	Στήλη (4)	Στήλη (5)	Στήλη (6)	Στήλη (7)
12 Μη Οικιστικές Οικοδομές	122- Οικοδομές Γραφείων	122- Οικοδομές Γραφείων	Στήλη (3)	Στήλη (4) Αυτή η Κατηγορία περιλαμβάνει: - οικοδομές που χρησιμοποιούνται ως επιχειρηματικοί χώροι, για γραφεία και για διοικητικούς σκοπούς, όπως π.χ. τράπεζες, ταχυδρομικά γραφεία, γραφεία τοπικής αυτοδιοίκησης, γραφεία κρατικών υπηρεσιών, κλπ.	Στήλη (5) Εξαιρούνται: γραφεία σε οικοδομές που χρησιμοποιούνται κυρίως για άλλους σκοπούς	Στήλη (6) ΑΙ2	600	ΚΚΠ-Β	Ενδιάμεσος Γρήγορος	5.5 6.5	Π3(β)
	124- Οικοδομές μεταφορών και επικοινωνιών	1241 Οικοδομές επικοινωνιών, σταθμοί, τερματικοί σταθμοί και συναφή κτίρια	1242 Οικοδομές αμαξοστασίων και στάθμευση οχημάτων	Αυτή η Κατηγορία περιλαμβάνει: - υπόστεγα αεροσκαφών, σταθμοί χειρισμού, υπόστεγα σιδηροδρομικών μηχανών και βαγονιών/φορητών	Εξαιρούνται: - πρατήρια βενζίνης 1230 - δεξαμενές, σιροί (σιλό) και αποθήκες εμπορευμάτων 1252 - σιδηροδρομικές γραμμές 212 - διάδρομοι αεροδρομίων 2130 - γραμμές και ιστοί τηλεπικοινωνιών 2213, 2224 - λιμενικοί τερματικοί σταθμοί για υδρογονάνθρακες 2303	ΑΙ4	Ανάλυση και Λύση Πυρομηχανικής	ΚΚΠ-Δ	Ανάλυση και Λύση Πυρομηχανικής		
				Αυτή η Κατηγορία περιλαμβάνει επίσης: - οικοδομές φάρων κυκλοφορίας (πύργοι ελέγχου)	Εξαιρούνται: - υπαίθριοι χώροι στάθμευσης αυτοκινήτων σε οικοδομές που χρησιμοποιούνται κυρίως για άλλους σκοπούς	ΑΙ1	600	ΚΚΠ-Α	Ενδιάμεσος	6.5	Π3(β)
				Αυτή η Κατηγορία περιλαμβάνει: - αμαξοστάσια (στεγασμένα ή υπόγεια) και στεγασμένοι χώροι στάθμευσης αυτοκινήτων		ΑΙ2	500	ΚΚΠ-Α	Ενδιάμεσος	5.5	Π3(δ)
				Οικοδομές αμαξοστασίων και στάθμευσης οχημάτων		ΑΙ4	Ανάλυση και Λύση Πυρομηχανικής	ΚΚΠ-Δ	Ανάλυση και Λύση Πυρομηχανικής		

Αποκλειστική Χρήση των στηλών 9, 10 και 11 σε σχέση με το Κεφάλαιο 7		Χρόνος Ανταπόκρισης Χρήστη (λεπτά)	Χρόνος Ροής (λεπτά)	Σύστημα Πυραίνευσης και Προειδοποίησης*									
					Χρόνος Ανταπόκρισης Χρήστη (λεπτά)	Χρόνος Ροής (λεπτά)	Στήλη (10)	Στήλη (11)					
Στήλη (1)	Χρήση	Προφίλ Κινδύνου Πυρκαγιάς	Πυκνότητα Πυροθερμικού Φορτίου (MJ/m ²)	Κατηγορία Κινδύνου Πυρκαγιάς (ΚΚΠ)	Στήλη (8)	Στήλη (7)	Στήλη (6)	Εξαιρούνται από την Στήλη (3)	Στήλη (5)	Στήλη (4)	Στήλη (3)	Στήλη (2)	Στήλη (1)
12 Μη Οικιστικές Οικοδομές	Χρήση	Προφίλ Κινδύνου Πυρκαγιάς	Πυκνότητα Πυροθερμικού Φορτίου (MJ/m ²)	Κατηγορία Κινδύνου Πυρκαγιάς (ΚΚΠ)	Στήλη (8)	Στήλη (7)	Στήλη (6)	Εξαιρούνται από την Στήλη (3)	Στήλη (5)	Στήλη (4)	Στήλη (3)	Στήλη (2)	Στήλη (1)
12 Μη Οικιστικές Οικοδομές	Χρήση	Προφίλ Κινδύνου Πυρκαγιάς	Πυκνότητα Πυροθερμικού Φορτίου (MJ/m ²)	Κατηγορία Κινδύνου Πυρκαγιάς (ΚΚΠ)	Στήλη (8)	Στήλη (7)	Στήλη (6)	Εξαιρούνται από την Στήλη (3)	Στήλη (5)	Στήλη (4)	Στήλη (3)	Στήλη (2)	Στήλη (1)
12 Μη Οικιστικές Οικοδομές	Χρήση	Προφίλ Κινδύνου Πυρκαγιάς	Πυκνότητα Πυροθερμικού Φορτίου (MJ/m ²)	Κατηγορία Κινδύνου Πυρκαγιάς (ΚΚΠ)	Στήλη (8)	Στήλη (7)	Στήλη (6)	Εξαιρούνται από την Στήλη (3)	Στήλη (5)	Στήλη (4)	Στήλη (3)	Στήλη (2)	Στήλη (1)

Αποκλειστική χρήση των στηλών 9, 10 και 11 σε σχέση με το Κεφάλαιο 7		Χρόνος Ανταπόκρισης Χρήστη (Λεπτά)	Χρόνος Ροής (Λεπτά)	Σύστημα Πυρανίχνησης και Προειδοποίησης*							
					Χρόνος Πυρκαγιάς (ΚΚΠ)	Κατηγορία Κινδύνου Πυρκαγιάς (ΚΚΠ)					
Χρήση	Στήλη (1)	Στήλη (2)	Στήλη (3)	Στήλη (4)	Στήλη (6)	Στήλη (7)	Κατηγορία Κινδύνου Πυρκαγιάς (ΚΚΠ)	Χρόνος Ανταπόκρισης Χρήστη (Λεπτά)	Χρόνος Ροής (Λεπτά)	Σύστημα Πυρανίχνησης και Προειδοποίησης*	
	Στήλη (1)	Στήλη (2)	Στήλη (3)	Στήλη (4)	Στήλη (6)	Στήλη (7)	Κατηγορία Κινδύνου Πυρκαγιάς (ΚΚΠ)	Χρόνος Ανταπόκρισης Χρήστη (Λεπτά)	Χρόνος Ροής (Λεπτά)	Σύστημα Πυρανίχνησης και Προειδοποίησης*	
11 Οικιστικές Οικοδομές	111-Μονοκατοικίες	1110-Μονοκατοικίες	Στήλη (3)	Στήλη (4) Αυτή η Κατηγορία περιλαμβάνει: - ανεξάρτητες κατοικίες, όπως ισόγειες μονοκατοικίες (μπάνγκαλου), βίλες, ορεινές κατοικίες (σαλέ), δασικά περιπτερα, αγροικίες, εξοχικές κατοικίες, παραθεριστικές κατοικίες, κατοικίες για σαββατοκύριακα, κλπ. - ημιανεξάρτητες κατοικίες ή κατοικίες συνεχούς δόμησης, κάθε μια εκ των οποίων έχει τη δική της στέγη και τη δική της ισόγεια είσοδο	Στήλη (5) Εξαιρούνται: - τα μη οικιστικά αγροτικά κτίσματα 1271	Προφίλ Κινδύνου Πυρκαγιάς	Πυκνότητα Φορτίου (MJ/m ²) Προτεινόμενες τιμές σχεδίασης (MJ/m ²)	Κατηγορία Κινδύνου Πυρκαγιάς (ΚΚΠ)	Χρόνος Ανταπόκρισης Χρήστη (Λεπτά)	Χρόνος Ροής (Λεπτά)	Σύστημα Πυρανίχνησης και Προειδοποίησης*
	112-Κτίρια με δύο κατοικίες	1121-Κτίρια με δύο κατοικίες	1121-Κτίρια με δύο κατοικίες	Αυτή η Κατηγορία περιλαμβάνει: - ανεξάρτητες διπλοκατοικίες, ημιανεξάρτητες διπλοκατοικίες ή διπλοκατοικίες συνεχούς δόμησης	Εξαιρούνται : - ημιανεξάρτητες κατοικίες ή κατοικίες συνεχούς δόμησης, κάθε μια εκ των οποίων έχει τη δική της στέγη και τη δική της ισόγεια είσοδο 1110	Προφίλ Κινδύνου Πυρκαγιάς	Πυκνότητα Φορτίου (MJ/m ²) Προτεινόμενες τιμές σχεδίασης (MJ/m ²)	Κατηγορία Κινδύνου Πυρκαγιάς (ΚΚΠ)	Χρόνος Ανταπόκρισης Χρήστη (Λεπτά)	Χρόνος Ροής (Λεπτά)	Σύστημα Πυρανίχνησης και Προειδοποίησης*

		1122-Κτίρια με τρεις ή περισσότερες κατοικίες	Αυτή η Κατηγορία περιλαμβάνει: - άλλα οικιστικά κτίρια όπως συγκροτήματα διαμερισμάτων και πολυκατοικίες, με τρεις ή περισσότερες κατοικίες	Εξαιρούνται: - συλλογικές κατοικίες 1130 - ξενοδοχεία 1211 - ξενώνες νεότητας, κατασκηνώσεις διακοπών και ισόγειες μονοκατοικίες (μπάνγκαλου) για διακοπές 1212	ΓΙ2	1000	ΚΚΠ-Β	Δεν Ισχύει	Δεν Ισχύει	Π1(α) σε κοινόχρηστους χώρους και Π2(β ή γ) μέσα στο διαμέρισμα ή Π3(δ) σε οικοδομές πέραν των 21μ.
	113- Συλλογικές κατοικίες	1130- Συλλογικές κατοικίες	Αυτή η Κατηγορία περιλαμβάνει: - οικιστικά κτίρια συλλογικής χρήσης, στα οποία περιλαμβάνονται κατοικίες και βοηθητικά κτίρια για ηλικιωμένους, σπουδαστές και άλλες κοινωνικές ομάδες, όπως π.χ. οικoi ευγηρίας, εστίες για εργαζομένους, εστίες αδελφότητων, ορφανοτροφεία, εστίες για αστέγους, κλπ.	Εξαιρούνται: - νοσοκομεία και κλινικές 1264 - κτίρια συλλογικής συμβίωσης με υπηρεσίες νοσηλείας ή ιατρικής περίθαλψης 1264 - φυλακές, στρατόπεδα 1274	ΓΙ2	1000	ΚΚΠ-Γ	Αργός	4.5	Π3(δ)
	121- Ξενοδοχεία και παρόμοια κτίρια	1211- Ξενοδοχεία κτρίρια	Αυτή η Κατηγορία περιλαμβάνει: - ξενοδοχεία, ξενοδοχεία για αυτοκινήτιστές (μotel), πανδοχεία, οικτροφεία (πανσιόν) και παρόμοια κτίρια παροχής καταλύματος με ή χωρίς εστιατόριο	Εξαιρούνται : - εστιατόρια σε πολυκατοικίες 1122 - ξενώνες νεότητας, ορεινά καταφύγια, κατασκηνώσεις διακοπών, κατοικίες διακοπών και ισόγειες μονοκατοικίες (μπάνγκαλου) για διακοπές 1212 - εστιατόρια σε εμπορικά κέντρα 1230	ΓΙΙ2	400	ΚΚΠ-Α	Αργός	4.5	Π3(δ)
12 Μη Οικιστικές Οικοδομές	121- Ξενοδοχεία και παρόμοια κτίρια	1212-Άλλα κτίρια παροχής βραχυχρόνου καταλύματος	Αυτή η Κατηγορία περιλαμβάνει: - ξενώνες νεότητας, ορεινά καταφύγια, παιδικές ή οικογενειακές κατασκηνώσεις διακοπών, ισόγειες μονοκατοικίες (μπάνγκαλου) διακοπών, κατοικίες διακοπών και αναπαυτήρια και άλλα κτίρια παροχής καταλύματος για εκδρομείς-παραθεριστές, που δεν κατατάσσονται αλλού	Εξαιρούνται : - ξενοδοχεία και παρόμοια κτίρια παροχής καταλύματος 1211- Πάρκα αναψυχής και ελεύθερου χρόνου 2412	ΓΙΙ2	400	ΚΚΠ-Α	Αργός	4.5	Π3(γ)

Γ1/2	σημείνει	Χαρακτηριστικά	με	ένα	Αργό	(1)	ή	Μέτριο	(2)	ρυθμό	ανάπτυξης	πυρκαγιάς
Γκρίζες	στήλες	9, 10 και 11	έχουν	αποκλειστική	χρήση	σε	σχέση	με	το	Κεφάλαιο	7.	
* Στήλη 11 βασίζεται στον Πίνακα 32 του Κεφαλαίου 9 ή πίνακα Γ13 του συγκεκριμένου Παραρτήματος.												

Πίνακας 40: Προφίλ Κινδύνου Πυρκαγιάς για Οικοδομές με Χαρακτηριστικά Χρήσης Γ.

Στήλη (1)	Στήλη (2)	Στήλη (3)	Στήλη (4)	Στήλη (5)	Στήλη (6)	Πυκνότητα Πυροθερμικού Φορτίου (MJ/m ²)	Κατηγορία Κινδύνου Πυρκαγιάς (ΚΚΠ)	Αποκλειστική χρήση των στήλων 9, 10 και 11 σε σχέση με το Κεφάλαιο 7		
								Χρόνος Ανταπόκρισης Χρήστη (Λεπτά)	Χρόνος Ροής (Λεπτά)	
12 Μη Οικιστικές Οικοδομές	126-Κτίρια δημοσίων Θεμάτων, εκπαίδευσης, νοσοκομείων ή κοινωνικής πρόνοιας	1264 Κτίρια νοσοκομείων ή κοινωνικής πρόνοιας	Αυτή η Κατηγορία περιλαμβάνει: - ιδρύματα τα οποία παρέχουν ιατρική αγωγή, χειρουργική επέμβαση και νοσηλεία ασθενών και τραυματιών - αναστήρια, νοσοκομεία και θεραπευτήρια μακράς παραμονής, ψυχιατρικά νοσοκομεία, εξωτερικά ιατρεία, μαιευτήρια, κέντρα προστασίας της μητρότητας και της παιδικής ηλικίας - πανεπιστημιακά νοσοκομεία, νοσοκομεία	Εξαιρούνται: i: - οίκοι και εστίες με υπηρεσίες κοινωνικής πρόνοιας για ηλικιωμένο	Δ2	600	ΚΚΠ-Γ	Αργός	4.5	Π3(δ)

				σωφρονιστικών ιδρυμάτων, φυλακών ή ενόπλων δυνάμεων - κέντρα θερμών ιαματικών λουτρών, θαλασσοθεραπείας, αποκατάστασης κινητικών λειτουργιών, κέντρα μετάγγισης αίματος, τράπεζες (κέντρα συλλογής) μητρικού γάλατος, κτηνιατρικές κλινικές κλπ. - κτίρια συλλογικής συμβίωσης τα οποία συνδυάζουν παροχή καταλύματος, νοσηλεία και ιατρική περίθαλψη, π.χ. για ηλικιωμένους, άτομα με ειδικές ανάγκες, κλπ	υς, άτομα με ειδικές ανάγκες, παιδιά, κλπ. 1130	Μέτριο	(2)	ρυθμό	ανάπτυξης	πυρκαγιάς
Δ2	σημιάνει	Χαρακτηριστικά	χρήσης	Δ	με	ένα				

Γκριζες στήλες 9, 10 και 11 έχουν αποκλειστική χρήση σε σχέση με το Κεφάλαιο 7.

* Στήλη 11 βασίζεται στον Πίνακα 32 του Κεφαλαίου 9 ή πίνακα 48 του συγκεκριμένου Παραρτήματος.

Πίνακας 41: Προφίλ Κινδύνου Πυρκαγιάς για Οικοδομές με Χαρακτηριστικά Χρήσης Δ.

Στήλη (1)	Στήλη (2)	Στήλη (3)	Στήλη (4)	Στήλη (5)	Στήλη (6)	Πυκνότητα Πυροθερμικού Φορτίου (MJ/m ²)	Προτεινόμενες τιμές σχεδίασης (MJ/m ²)	Κατηγορία Κινδύνου Πυρκαγιάς (ΚΚΠ)	Αποκλειστική χρήση των στήλων 9, 10 και 11 σε σχέση με το Κεφάλαιο 7		
									Χρόνος Ανταπόκρισης Χρήστη (λεπτά)	Χρόνος Ροής (λεπτά)	Σύστημα Πυρανίχνυσης και Προειδοποίησης*
12 Μη Οικιστικές Οικοδομές	124-Κτίρια μεταφορών και επικοινωνιών	1241 Κτίρια επικοινωνιών, σταθμοί, τερματικοί σταθμοί και συναφή κτίρια	Αυτή η Κατηγορία περιλαμβάνει: - κτίρια και εγκαταστάσεις πολιτικών και στρατιωτικών αερολιμένων, αεροδρομικών σταθμών, σταθμών λεωφορείων και λιμενικών τερματικών σταθμών, καθώς και σταθμών εναέριων σχοινιοσυρμών με θαλάμους και καθίσματα	Εξαιρούνται από την Στήλη (3) Εξαιρούνται: - τραπήρια βενζίνης 1230 - δεξαμενές, σιροί (σιλό) και αποθήκες εμπορευμάτων 1252 - σιδηροδρομικές γραμμές 212 - διόδροι αεροδρομίων 2130 - γραμμές και ιστοί τηλεπικοινωνιών 2213, 2224 - λιμενικοί τερματικοί σταθμοί για υδρογονάνθρακες 2303	Ε1	200	ΚΚΠ-Α	Αργός	5.5	Π3(δ)	

12.5 Οι πίνακες παρακάτω, θα πρέπει να χρησιμοποιηθούν στον υπολογισμό των ελαχίστων πλατών των κλιμακοστασίων διαδρομών και εξόδων διαφυγής.

Αρ. Ορόφων	Ικανότητα Διαφυγής από Κλιμακοστάσιο - Πλάτος (mm) - Χρόνος Ροής 3.5 λεπτά															
	800	900	1000	1100	1200	1300	1400	1500	1600	1700	1800	1900	2000			
1	100	120	140	160	180	200	220	235	255	275	295	315	335			
2	115	140	165	190	215	240	265	285	310	335	360	385	410			
3	130	160	190	220	250	280	310	335	365	395	425	455	485			
4	N/A	N/A	N/A	250	285	320	355	385	420	455	490	525	560			
5	N/A	N/A	N/A	280	320	360	400	435	475	515	555	595	635			
6	N/A	N/A	N/A	310	355	400	445	485	530	575	620	665	710			
7	N/A	N/A	N/A	340	390	440	490	535	585	635	685	735	785			
8	N/A	N/A	N/A	370	425	480	535	585	640	695	750	805	860			
9	N/A	N/A	N/A	400	460	520	580	635	695	755	815	875	935			
10	N/A	N/A	N/A	430	495	560	625	685	750	815	880	945	1010			
11	N/A	N/A	N/A	460	530	600	670	735	805	875	945	1015	1085			
12	N/A	N/A	N/A	490	565	640	715	785	860	935	1010	1085	1160			

Ικανότητα Διαφυγής από Θύρα - Χρόνος Ροής 7.5 λεπτά			
Φύλο Θύρας mm	726	826	1026
Καθαρό Πλάτος mm	626	726	926
Ικανότητα Διαφυγής (άτομα)	195	250	370
			425

Ικανότητα Διαφυγής από Διάδρομο - Πλάτος (mm) - Χρόνος Ροής 7.5 λεπτά															
1000	1100	1200	1300	1400	1500	1600	1700	1800	1900	2000	2100	2200	2300	2400	2500
410	470	525	585	645	700	760	820	880	935	995	1055	1110	1170	1230	1285

Πίνακας 43: Χρόνος Ροής 3.5 λεπτά

Ικανότητα Διαφυγής από Θύρα - Χρόνος Ροής 4.5 λεπτά					
Φύλο Θύρας mm	726	826	926	1026	1126
Καθαρό Πλάτος mm	626	726	826	926	1026
Ικανότητα Διαφυγής (άτομα)	115	150	185	220	255

Ικανότητα Διαφυγής από Διάδρομο - Πλάτος (mm) - Χρόνος Ροής 4.5 λεπτά															
1000	1100	1200	1300	1400	1500	1600	1700	1800	1900	2000	2100	2200	2300	2400	2500
245	280	315	350	385	420	455	490	525	560	600	635	670	705	740	775

Πίνακας 44: Χρόνος Ροής 4.5 λεπτά

Αρ. Ορόφων	Ικανότητα Διαφυγής από Κλιμακοστάσιο - Πλάτος (mm) - Χρόνος Ροής 5.5 λεπτά															
	800	900	1000	1100	1200	1300	1400	1500	1600	1700	1800	1900	2000			
1	155	185	215	245	280	310	340	370	400	430	465	495	525			
2	170	205	240	275	315	350	385	420	455	490	530	565	600			
3	185	225	265	305	350	390	430	470	510	550	595	635	675			
4	N/A	N/A	N/A	335	385	430	475	520	565	610	660	705	750			
5	N/A	N/A	N/A	365	420	470	520	570	620	670	725	775	825			
6	N/A	N/A	N/A	395	455	510	565	620	675	730	790	845	900			
7	N/A	N/A	N/A	425	490	550	610	670	730	790	855	915	975			
8	N/A	N/A	N/A	455	525	590	655	720	785	850	920	985	1050			
9	N/A	N/A	N/A	485	560	630	700	770	840	910	985	1055	1125			
10	N/A	N/A	N/A	515	595	670	745	820	895	970	1050	1125	1200			
11	N/A	N/A	N/A	545	630	710	790	870	950	1030	1115	1195	1275			
12	N/A	N/A	N/A	575	665	750	835	920	1005	1090	1180	1265	1350			

Ικανότητα Διαφυγής από Θύρα - Χρόνος Ροής 5.5 λεπτά			
Φύλο Θύρας mm	726	826	926
Καθαρό Πλάτος mm	626	726	826
Ικανότητα Διαφυγής (άτομα)	140	185	225
		270	315

Ικανότητα Διαφυγής από Διάδρομο - Πλάτος (mm) - Χρόνος Ροής 5.5 λεπτά															
1000	1100	1200	1300	1400	1500	1600	1700	1800	1900	2000	2100	2200	2300	2400	2500
300	345	385	430	470	515	560	600	645	685	730	775	815	860	900	945

Πίνακας 45: Χρόνος Ροής 5.5 λεπτά

Αρ. Ορόφων	Ικανότητα Διαφυγής από Κλιμακοστάσιο - Πλάτος (mm) - Χρόνος Ροής 6.5 λεπτά												
	800	900	1000	1100	1200	1300	1400	1500	1600	1700	1800	1900	2000
1	185	220	255	295	330	365	405	440	475	515	550	585	625
2	200	240	280	325	365	405	450	490	530	575	615	655	700
3	215	260	305	355	400	445	495	540	585	635	680	725	775
4	N/A	N/A	N/A	385	435	485	540	590	640	695	745	795	850
5	N/A	N/A	N/A	415	470	525	585	640	695	755	810	865	925
6	N/A	N/A	N/A	445	505	565	630	690	750	815	875	935	1000
7	N/A	N/A	N/A	475	540	605	675	740	805	875	940	1005	1075
8	N/A	N/A	N/A	505	575	645	720	790	860	935	1005	1075	1150
9	N/A	N/A	N/A	535	610	685	765	840	915	995	1070	1145	1225
10	N/A	N/A	N/A	565	645	725	810	890	970	1055	1135	1215	1300
11	N/A	N/A	N/A	595	680	765	855	940	1025	1115	1200	1285	1375
12	N/A	N/A	N/A	625	715	805	900	990	1080	1175	1265	1355	1450

Ικανότητα Διαφυγής από Θύρα - Χρόνος Ροής 6.5 λεπτά			
Φύλο Θύρας mm	726	826	926
Καθαρό Πλάτος mm	626	726	826
Ικανότητα Διαφυγής (άτομα)	165	220	270
			370

Ικανότητα Διαφυγής από Διάδρομο - Πλάτος (mm) - Χρόνος Ροής 6.5 λεπτά										
1000	1100	1200	1300	1400	1500	1600	1700	1800	1900	2000
355	405	455	505	560	610	660	710	760	810	860
							915	965	1015	1065
								2200	2300	2400
										2500
										1115

Πίνακας 46: Χρόνος Ροής 6.5 λεπτά

Αρ. Ορόφων	Ικανότητα Διαφυγής από Κλιμακοστάσιο - Πλάτος (mm) - Χρόνος Ροής 7.5 λεπτά												
	800	900	1000	1100	1200	1300	1400	1500	1600	1700	1800	1900	2000
1	210	255	295	340	380	425	465	505	550	590	635	675	720
2	225	275	320	370	415	465	510	555	605	650	700	745	795
3	240	295	345	400	450	505	555	605	660	710	765	815	870
4	N/A	N/A	N/A	430	485	545	600	655	715	770	830	885	945
5	N/A	N/A	N/A	460	520	585	645	705	770	830	895	955	1020
6	N/A	N/A	N/A	490	555	625	690	755	825	890	960	1025	1095
7	N/A	N/A	N/A	520	590	665	735	805	880	950	1025	1095	1170
8	N/A	N/A	N/A	550	625	705	780	855	935	1010	1090	1165	1245
9	N/A	N/A	N/A	580	660	745	825	905	990	1070	1155	1235	1320
10	N/A	N/A	N/A	610	695	785	870	955	1045	1130	1220	1305	1395
11	N/A	N/A	N/A	640	730	825	915	1005	1100	1190	1285	1375	1470
12	N/A	N/A	N/A	670	765	865	960	1055	1155	1250	1350	1445	1545

Ικανότητα Διαφυγής από Θύρα - Χρόνος Ροής 7.5 λεπτά			
Φύλο Θύρας mm	726	826	926
Καθαρό Πλάτος mm	626	726	826
Ικανότητα Διαφυγής (άτομα)	195	250	310
		370	425

Ικανότητα Διαφυγής από Διάδρομο - Πλάτος (mm) - Χρόνος Ροής 7.5 λεπτά															
1000	1100	1200	1300	1400	1500	1600	1700	1800	1900	2000	2100	2200	2300	2400	2500
410	470	525	585	645	700	760	820	880	935	995	1055	1110	1170	1230	1285

Πίνακας 47: Χρόνος Ροής 7.5 λεπτά

Τύπος Χρήσης Οικοδομής		Συντελεστής Δαπέδου (m ² /άτομο)
1. Κατοικίες (μονοκατοικίες, διπλοκατοικίες, πολυκατοικίες)		18 ή αριθμός κρεβατιών
2. Τουριστικές εγκαταστάσεις (ξενοδοχεία, οργανωμένα διαμερίσματα, ξενώνες, κατασκηνώσεις, φοιτητικές εστίες, οικοτροφεία και κοιτώνες)		α. Υπνοδωμάτια -8 ή αριθμός κρεβατιών. β. Διάδρομοι κυκλοφορίας- 30
3. Εκπαιδευτήρια (κτίρια όλων των βαθμίδων δημόσιας και ιδιωτικής εκπαίδευσης, τα φροντιστήρια, τα νηπιαγωγεία και οι παιδικοί σταθμοί)		α. Αίθουσες διδασκαλίας - 2 β. Εργαστήρια και παρόμοιους εκπαιδευτικούς χώρους - 5 γ. Υπόλοιπους χώρους - 6
4. Γραφεία (δημόσιες υπηρεσίες ή ιδιωτικές επιχειρήσεις ή άλλα φυσικά ή νομικά πρόσωπα, για διοικητικές, επιχειρηματικές και πνευματικές δραστηριότητες, χωρίς ν' ανήκουν στην κατηγορία των καταστημάτων. Τα οδοντιατρεία και ιατρεία που δεν διαθέτουν νοσηλευτική κλίνη, τράπεζες κλπ),		7 ή 5 για ανοικτούς ενιαίους χώρους
5. Καταστήματα (καταστήματα για την έκθεση, πώληση και αποθήκευση εμπορευμάτων, τον καλλωπισμό ατόμων και την επεξεργασία αγαθών. Ειδικότερα περιλαμβάνονται καταστήματα και πολυκαταστήματα αγορές και υπεραγορές, φαρμακεία, κουρεία, κομμωτήρια, ινστιτούτα καλλωπισμού, ραφεία, υποδηματοποιεία κλπ).		α. Χώροι έκθεσης και πωλήσεων - 6 β. Χώροι έκθεσης και πωλήσεων υπεραγορών και πολυκαταστημάτων - 4 γ. Κυλικεία, εστιατόρια κλπ του καταστήματος - 1 δ. Χώροι αποθήκευσης εμπορευμάτων και στάθμευσης αυτοκινήτων - 30.
6. Χώροι Συνάθροισης Κοινού	Κοινό σε αμφιθέατρο, σε χώρο συναυλιών, διαλέξεων, διδασκαλίας, συνεδρίασης δικαστηρίου, σε θέατρο, κινηματογράφο, θεατές σε χώρους αθλητικών εκδηλώσεων, κοινό σε ναούς, σε κέντρα διασκέδαστων, μπαρ και σε συναφείς με τα προηγούμενα συναθροίσεις,	0.5
	Κοινό σε εστιατόρια, καφενεία, ζαχαροπλαστεία, λέσχες, σε αίθουσες συνεδριάσεων σε μουσεία, βιβλιοθήκες, μόνιμα εκθεσιακά κέντρα, αποδυτήρια και σε συναφείς με τα προηγούμενα συναθροίσεις	1.0
	Κοινό σε χώρους αναμονής συγκοινωνιακών μέσων, προσωρινών εκθέσεων και σε χώρους πιθανής συνάθροισης όρθιων ατόμων	0.3
	Αθλούμενους σε χώρους άσκησης και αθλοπαιδιών, όπως σε αγωνιστικούς χώρους γυμναστηρίων, σε αίθουσες γυμναστικής	5
	Συνεχή καθίσματα (πάγκους, κερκίδες κλπ)	1 άτομο / 0,50 μ. μήκους καθίσματος.
7. Βιομηχανίες και Αποθήκες (βιομηχανίες, βιοτεχνίες, εργαστήρια, αποθήκες κάθε είδους κλπ στις οποίες παράγονται ή επεξεργάζονται διάφορα προϊόντα και αποθηκεύονται πρώτες ύλες ή άλλα αγαθά)		α. Βιομηχανίες - βιοτεχνίες - 5. β. Αποθήκες - 30.
8. Κτίρια Υγείας και Κοινωνικής Πρόνοιας (Νοσοκομεία, Κλινικές, Αγροτικά ιατρεία, Υγειονομικοί σταθμοί, Κέντρα υγείας, Ψυχιατρεία, Ιδρύματα ατόμων με ειδικές ανάγκες, Ιδρύματα χρονίως πασχόντων, Οίκοι ευγηρίας, Βρεφοκομεία, βρεφικοί σταθμοί, παιδικοί σταθμοί, Οικοτροφεία παιδιών ηλικίας κάτω των 6 ετών, Ιατρεία)		α. Νοσηλευτικών ομάδων και των μονάδων διαμονής μη αυτοεξυπηρετούμενων ατόμων - 11. β. Διάδρομοι διατμηματικής κυκλοφορίας των κεντρικών αποθηκών και των χώρων ηλεκτρομηχανολογικών εγκαταστάσεων - 30. γ. Λοιπών χώρων - 22.
9. Κτίρια Σωφρονισμού (Κρατητήρια, αναμορφωτήρια, φυλακές)		11
10. Χώροι Στάθμευσης Οχημάτων		30 ή 2 άτομα ανά χώρο στάθμευσης

Πίνακας 48 – Συντελεστής Υπολογισμού Θεωρητικού Πληθυσμού

Κώδικας	Περιγραφή	Επεξήγηση
Π1	Χειροκίνητο σύστημα προειδοποίησης	<p>α. Ηλεκτρικό σύστημα προειδοποίησης (π.χ. αγγελτήρες) με σημεία κλήσης (π.χ. κουτιά πρόκλησης συναγερμού).</p> <p>β. Ηλεκτρονικό σύστημα προειδοποίησης με φωνητική επικοινωνία, ανακοινώσεις και σημεία κλήσης (π.χ. κουτιά πρόκλησης συναγερμού).</p>
Π2	Σύστημα προειδοποίησης με ανιχνευτές πυρκαγιάς για κατοικίες	<p>α. Αυτόνομοι ή σε κύκλωμα δικτυωμένοι ανιχνευτές οι οποίοι λειτουργούν με μακράς διάρκειας μπαταρία και τοποθετούνται στις οδεύσεις διαφυγής.</p> <p>β. Αυτόνομοι ή σε κύκλωμα δικτυωμένοι ανιχνευτές οι οποίοι λειτουργούν με κανονική ηλεκτρική παροχή και εφεδρική μπαταρία και τοποθετούνται στις οδεύσεις διαφυγής.</p> <p>γ. Σε κύκλωμα δικτυωμένοι ανιχνευτές οι οποίοι λειτουργούν με κανονική ηλεκτρική παροχή και εφεδρική μπαταρία και τοποθετούνται στις οδεύσεις διαφυγής και γειτνιάζουσα με τις οδεύσεις διαφυγής δωμάτια.</p> <p>δ. Αυτόματο σύστημα πυρανίχνευσης και προειδοποίησης με εφεδρική μπαταρία και ανιχνευτές που τοποθετούνται στις οδεύσεις διαφυγής και γειτνιάζουσα με τις οδεύσεις διαφυγής δωμάτια.</p>
Π3	Αυτόματο σύστημα προειδοποίησης (αγγελτήρες) με ανιχνευτές πυρκαγιάς	<p>α. Ανιχνευτές μόνο στις οδεύσεις διαφυγής.</p> <p>β. Ανιχνευτές στις οδεύσεις διαφυγής και γειτνιάζουσα με τις οδεύσεις διαφυγής δωμάτια.</p>
Π4	Αυτόματο σύστημα προειδοποίησης (φωνητική επικοινωνία) με ανιχνευτές πυρκαγιάς	<p>γ. Ανιχνευτές στις οδεύσεις διαφυγής, στα δωμάτια γειτνιάζουσα με τις οδεύσεις διαφυγής και σε χώρους ιδιαίτερου κινδύνου πυρκαγιάς.</p> <p>δ. Ανιχνευτές σε όλα τα δωμάτια, χώρους και οικοδομικά διάκενα.</p> <p>ε. Ανιχνευτές που τοποθετούνται για να καλύψουν ειδικούς κινδύνους.</p>

Πίνακας 49: Επεξήγηση του συστήματος πυρανίχνευσης και προειδοποίησης που χρησιμοποιείται στην Στήλη 11 των Πινάκων 38 - 42 του συγκεκριμένου Παραρτήματος.

13. ΠΛΗΡΟΦΟΡΙΑΚΟ ΜΕΡΟΣ

13.1 Κεφάλαιο 3 - Μοντέλο Αξιολόγησης για Καθορισμό Καταλληλότερης Σχεδιαστικής Μεθόδου Πυροπροστασίας

Οι σχεδιαστές που δραστηριοποιούνται σήμερα στον συγκεκριμένο κλάδο χρειάζονται ένα είδος απλού μοντέλου αξιολόγησης για τον καθορισμό καταλληλότερης σχεδιαστικής μεθόδου, το οποίο να αξιολογεί κατά πόσο υπάρχουν ικανοποιητικά σχεδιαστικά οφέλη που να δικαιολογούν μια λεπτομερή εξερεύνηση λύσεων πυροπροστασίας στην βάση των αρχών της σχεδιαστική απόδοσης ή κατά πόσο οι λύσεις περιγραφικού τύπου είναι καλύτερες και περισσότερο αποδοτικές.

Όπως αναφέρεται πιο πάνω, στόχος είναι η δημιουργία ενός απλού μοντέλου αξιολόγησης που να μπορεί να χρησιμοποιηθεί από όλους τους σχεδιαστές, στο στάδιο διαμόρφωσης της ιδέας, για να αξιολογήσουν κατά πόσο υπάρχουν πραγματικά οφέλη που να δικαιολογούν την εμπλοκή ενός μηχανικού πυροπροστασίας για να βοηθήσει στον σχεδιασμό του έργου με βάση την σχεδιαστική απόδοση. Απλή μορφή μιας τέτοιας αξιολόγησης παρουσιάζεται πιο κάτω.

Η αξιολόγηση αποτελείται κατά βάση από ένα σύστημα πινάκων που περιλαμβάνει ένα Προφίλ Κινδύνων Πυρκαγιάς το οποίο βασίζεται με την *Χρήση* και τον *Τύπο της Οικοδομής*.

Το Προφίλ Κινδύνου Πυρκαγιάς που αφορά τη **Χρήση** της οικοδομής σχετίζεται με τα 'Χαρακτηριστικά Χρήσης' και τον 'Ρυθμό Ανάπτυξης της Πυρκαγιάς'.

Το Προφίλ Κινδύνου Πυρκαγιάς που αφορά τον **Τύπο** της Οικοδομής σχετίζεται με το 'Ύψος', το 'Έμβαδόν' και τον 'Όγκο' της οικοδομής.

Τύπος Οικοδομής

Χαρακτηριστικά Ύψους της Οικοδομής

Τα χαρακτηριστικά ύψους είναι πολύ σημαντικά στο προφίλ κινδύνου πυρκαγιάς καθώς καθορίζουν τη χρονική περίοδο που χρειάζεται για να εκκενωθεί μια οικοδομή και να παρέμβει η Πυροσβεστική Υπηρεσία. Τα χαρακτηριστικά ύψους να συνάδουν με τον Πίνακα 50.

Χαρακτηριστικά ύψους	Περιγραφή
Υπόγειοι όροφοι	Όχι περισσότερο των 5 μέτρων (δύο επίπεδα)
	Περισσότερο των 5 μέτρων (περισσότερα από δύο επίπεδα)
Υπέργειοι όροφοι	Όχι περισσότερο των 5 μέτρων
	Όχι περισσότερο των 16 μέτρων
	Όχι περισσότερο των 28 μέτρων
	Περισσότερο των 28 μέτρων
Σημείωση: Το ύψος καθορίζεται ως η απόσταση από το τελειωμένο πάτωμα του υψηλότερου κατοικήσιμου ορόφου ή ορόφου με χρήση από το κοινό μέχρι το επίπεδο στη χαμηλότερη πλευρά της οικοδομής που οδηγεί σε μια οδό ή σε έναν ανοικτό υπαίθριο χώρο.	

Πίνακας 50: Χαρακτηριστικά Ύψους της Οικοδομής

Χαρακτηριστικά Εμβαδού και Όγκου

Άλλη μια σημαντική παράμετρος στην αξιολόγηση των κινδύνων που σχετίζονται με τον τύπο της οικοδομής αποτελεί το εμβαδόν και ο όγκος της. Τα χαρακτηριστικά Εμβαδού και Όγκου ταξινομούνται σύμφωνα με τον Πίνακα 51.

Κατηγορία	Εμβαδόν και Όγκος (Ε.Ο) M ² /M ³
E.O1	Μέχρι 500m ² /1500m ³
E.O2	501-1000m ² /1501-3000m ³
E.O3	1001-2000m ² /3001-6000m ³
E.O4	Περισσότερα από 2000m ² /6000m ³

Πίνακας 51: Χαρακτηριστικά Εμβαδού και Όγκου

Πίνακας Αξιολόγησης

Ένας πίνακας που συνδυάζει τα Χαρακτηριστικά Χρήσης, τον Ρυθμό Ανάπτυξης της Πυρκαγιάς, το Ύψος, το Εμβαδόν και τον Όγκο της οικοδομής μπορεί να παρέχει στους σχεδιαστές μια αρχική ένδειξη για τον καθορισμό καταλληλότερης σχεδιαστικής μεθόδου στο κατά πόσο υπάρχουν ικανοποιητικά σχεδιαστικά οφέλη που να δικαιολογούν μια λεπτομερή εξερεύνηση λύσεων πυροπροστασίας στην βάση των αρχών της σχεδιαστική απόδοσης ή κατά πόσο οι λύσεις περιγραφικού τύπου είναι καλύτερες και περισσότερο αποδοτικές.

		Υπέργειο Όροφο															
		Όχι περισσότερο των 5 μέτρων				Όχι περισσότερο των 16 μέτρων				Όχι περισσότερο των 28 μέτρων				Περισσότερο των 28 μέτρων			
		Εμβαδόν και Όγκος															
Χαρακτηριστικά Χρήσης	Ρυθμός Ανάπτυξης Πυρκαγιάς	Ε.Ο. 1	Ε.Ο. 2	Ε.Ο. 3	Ε.Ο. 4	Ε.Ο. 1	Ε.Ο. 2	Ε.Ο. 3	Ε.Ο. 4	Ε.Ο. 1	Ε.Ο. 2	Ε.Ο. 3	Ε.Ο. 4	Ε.Ο. 1	Ε.Ο. 2	Ε.Ο. 3	Ε.Ο. 4
Αi Χρήστες που δεν κοιμούνται, γνωρίζουν και είναι εξοικειωμένοι με την οικοδομή - Συνεχής Χρήση	1 - Αργός	Σ.Μ. 01	Σ.Μ. 01	Σ.Μ. 02	Σ.Μ. 02	Σ.Μ. 01	Σ.Μ. 02	Σ.Μ. 02	Σ.Μ. 03	Σ.Μ. 02	Σ.Μ. 03	Σ.Μ. 03	Σ.Μ. 04	Σ.Μ. 03	Σ.Μ. 03	Σ.Μ. 04	Σ.Μ. 04
	2 - Μέτριος	Σ.Μ. 01	Σ.Μ. 02	Σ.Μ. 02	Σ.Μ. 03	Σ.Μ. 02	Σ.Μ. 02	Σ.Μ. 03	Σ.Μ. 03	Σ.Μ. 03	Σ.Μ. 03	Σ.Μ. 03	Σ.Μ. 04	Σ.Μ. 04	Σ.Μ. 04	Σ.Μ. 04	Σ.Μ. 04
	3 - Ταχύς	Σ.Μ. 02	Σ.Μ. 02	Σ.Μ. 03	Σ.Μ. 03	Σ.Μ. 03	Σ.Μ. 03	Σ.Μ. 03	Σ.Μ. 03	Σ.Μ. 03	Σ.Μ. 03	Σ.Μ. 04	Σ.Μ. 04	Σ.Μ. 04	Σ.Μ. 04	Σ.Μ. 04	Σ.Μ. 04
	4 - Ε. Ταχύς	Σ.Μ. 03	Σ.Μ. 03	Σ.Μ. 03	Σ.Μ. 04	Σ.Μ. 03	Σ.Μ. 03	Σ.Μ. 04	Σ.Μ. 04	Σ.Μ. 04	Σ.Μ. 04	Σ.Μ. 04	Σ.Μ. 04	Σ.Μ. 04	Σ.Μ. 04	Σ.Μ. 04	Σ.Μ. 04
Αii Χρήστες που δεν κοιμούνται, γνωρίζουν και είναι εξοικειωμένοι με την οικοδομή - Περιστασιακή χρήση	1 - Αργός	Σ.Μ. 01	Σ.Μ. 01	Σ.Μ. 01	Σ.Μ. 02	Σ.Μ. 02	Σ.Μ. 02	Σ.Μ. 02	Σ.Μ. 02	Σ.Μ. 02	Σ.Μ. 02	Σ.Μ. 03	Σ.Μ. 03	Σ.Μ. 03	Σ.Μ. 04	Σ.Μ. 04	Σ.Μ. 04
	2 - Μέτριος	Σ.Μ. 01	Σ.Μ. 01	Σ.Μ. 02	Σ.Μ. 02	Σ.Μ. 02	Σ.Μ. 02	Σ.Μ. 02	Σ.Μ. 03	Σ.Μ. 03	Σ.Μ. 03	Σ.Μ. 04	Σ.Μ. 04	Σ.Μ. 04	Σ.Μ. 04	Σ.Μ. 04	Σ.Μ. 04
	3 - Ταχύς	Σ.Μ. 02	Σ.Μ. 02	Σ.Μ. 02	Σ.Μ. 03	Σ.Μ. 02	Σ.Μ. 02	Σ.Μ. 03	Σ.Μ. 03	Σ.Μ. 03	Σ.Μ. 04	Σ.Μ. 04	Σ.Μ. 04	Σ.Μ. 04	Σ.Μ. 04	Σ.Μ. 04	Σ.Μ. 04
	4 - Ε. Ταχύς	Σ.Μ. 02	Σ.Μ. 02	Σ.Μ. 03	Σ.Μ. 03	Σ.Μ. 02	Σ.Μ. 03	Σ.Μ. 03	Σ.Μ. 04	Σ.Μ. 04	Σ.Μ. 04	Σ.Μ. 04	Σ.Μ. 04	Σ.Μ. 04	Σ.Μ. 04	Σ.Μ. 04	Σ.Μ. 04
Β Χρήστες που δεν κοιμούνται και δεν γνωρίζουν την οικοδομή	1 - Αργός	Σ.Μ. 01	Σ.Μ. 01	Σ.Μ. 02	Σ.Μ. 02	Σ.Μ. 02	Σ.Μ. 02	Σ.Μ. 03	Σ.Μ. 03	Σ.Μ. 02	Σ.Μ. 03	Σ.Μ. 03	Σ.Μ. 04	Σ.Μ. 03	Σ.Μ. 04	Σ.Μ. 04	Σ.Μ. 04
	2 - Μέτριος	Σ.Μ. 02	Σ.Μ. 02	Σ.Μ. 02	Σ.Μ. 03	Σ.Μ. 03	Σ.Μ. 03	Σ.Μ. 03	Σ.Μ. 04	Σ.Μ. 03	Σ.Μ. 04	Σ.Μ. 04	Σ.Μ. 04	Σ.Μ. 04	Σ.Μ. 04	Σ.Μ. 04	Σ.Μ. 04
	3 - Ταχύς	Σ.Μ. 02	Σ.Μ. 02	Σ.Μ. 03	Σ.Μ. 04	Σ.Μ. 03	Σ.Μ. 03	Σ.Μ. 04	Σ.Μ. 04	Σ.Μ. 04	Σ.Μ. 04	Σ.Μ. 04	Σ.Μ. 04	Σ.Μ. 04	Σ.Μ. 04	Σ.Μ. 04	Σ.Μ. 04
	4 - Ε. Ταχύς	Σ.Μ. 03	Σ.Μ. 03	Σ.Μ. 04	Σ.Μ. 04	Σ.Μ. 03	Σ.Μ. 04	Σ.Μ. 04	Σ.Μ. 04	Σ.Μ. 04	Σ.Μ. 04	Σ.Μ. 04	Σ.Μ. 04	Σ.Μ. 04	Σ.Μ. 04	Σ.Μ. 04	Σ.Μ. 04
Γi-Χρήστες που κοιμούνται: • Μακροπρόθεσμη χρήση	1 - Αργός	Σ.Μ. 02	Σ.Μ. 02	Σ.Μ. 03	Σ.Μ. 03	Σ.Μ. 02	Σ.Μ. 03	Σ.Μ. 03	Σ.Μ. 03	Σ.Μ. 03	Σ.Μ. 03	Σ.Μ. 03	Σ.Μ. 04	Σ.Μ. 04	Σ.Μ. 04	Σ.Μ. 04	Σ.Μ. 04
	2 - Μέτριος	Σ.Μ. 02	Σ.Μ. 02	Σ.Μ. 03	Σ.Μ. 03	Σ.Μ. 03	Σ.Μ. 03	Σ.Μ. 03	Σ.Μ. 03	Σ.Μ. 03	Σ.Μ. 03	Σ.Μ. 04	Σ.Μ. 04	Σ.Μ. 04	Σ.Μ. 04	Σ.Μ. 04	Σ.Μ. 04
	3 - Ταχύς	Σ.Μ. 02	Σ.Μ. 03	Σ.Μ. 03	Σ.Μ. 03	Σ.Μ. 03	Σ.Μ. 03	Σ.Μ. 03	Σ.Μ. 04	Σ.Μ. 04	Σ.Μ. 04	Σ.Μ. 04	Σ.Μ. 04	Σ.Μ. 04	Σ.Μ. 04	Σ.Μ. 04	Σ.Μ. 04
	4 - Ε. Ταχύς	Σ.Μ. 03	Σ.Μ. 03	Σ.Μ. 03	Σ.Μ. 04	Σ.Μ. 03	Σ.Μ. 03	Σ.Μ. 04	Σ.Μ. 04	Σ.Μ. 04	Σ.Μ. 04	Σ.Μ. 04	Σ.Μ. 04	Σ.Μ. 04	Σ.Μ. 04	Σ.Μ. 04	Σ.Μ. 04
Γii-Χρήστες που κοιμούνται: • Μακροπρόθεσμη χρήση (με διαχειριστική χρήση)	1 - Αργός	Σ.Μ. 01	Σ.Μ. 02	Σ.Μ. 02	Σ.Μ. 02	Σ.Μ. 02	Σ.Μ. 02	Σ.Μ. 03	Σ.Μ. 03	Σ.Μ. 02	Σ.Μ. 03	Σ.Μ. 03	Σ.Μ. 03	Σ.Μ. 03	Σ.Μ. 03	Σ.Μ. 04	Σ.Μ. 04
	2 - Μέτριος	Σ.Μ. 02	Σ.Μ. 02	Σ.Μ. 02	Σ.Μ. 03	Σ.Μ. 02	Σ.Μ. 03	Σ.Μ. 03	Σ.Μ. 03	Σ.Μ. 03	Σ.Μ. 03	Σ.Μ. 03	Σ.Μ. 04	Σ.Μ. 03	Σ.Μ. 04	Σ.Μ. 04	Σ.Μ. 04
	3 - Ταχύς	Σ.Μ. 02	Σ.Μ. 02	Σ.Μ. 03	Σ.Μ. 03	Σ.Μ. 03	Σ.Μ. 03	Σ.Μ. 03	Σ.Μ. 04	Σ.Μ. 03	Σ.Μ. 03	Σ.Μ. 04	Σ.Μ. 04	Σ.Μ. 04	Σ.Μ. 04	Σ.Μ. 04	Σ.Μ. 04
	4 - Ε. Ταχύς	Σ.Μ. 02	Σ.Μ. 03	Σ.Μ. 03	Σ.Μ. 03	Σ.Μ. 03	Σ.Μ. 03	Σ.Μ. 03	Σ.Μ. 04	Σ.Μ. 04	Σ.Μ. 04	Σ.Μ. 04	Σ.Μ. 04	Σ.Μ. 04	Σ.Μ. 04	Σ.Μ. 04	Σ.Μ. 04
Γiii-Χρήστες που κοιμούνται: • Βραχυπρόθεσμη χρήση	1 - Αργός	Σ.Μ. 02	Σ.Μ. 02	Σ.Μ. 02	Σ.Μ. 03	Σ.Μ. 02	Σ.Μ. 03	Σ.Μ. 03	Σ.Μ. 03	Σ.Μ. 03	Σ.Μ. 03	Σ.Μ. 03	Σ.Μ. 04	Σ.Μ. 04	Σ.Μ. 04	Σ.Μ. 04	Σ.Μ. 04
	2 - Μέτριος	Σ.Μ. 02	Σ.Μ. 02	Σ.Μ. 03	Σ.Μ. 03	Σ.Μ. 03	Σ.Μ. 03	Σ.Μ. 03	Σ.Μ. 03	Σ.Μ. 03	Σ.Μ. 03	Σ.Μ. 04	Σ.Μ. 04	Σ.Μ. 04	Σ.Μ. 04	Σ.Μ. 04	Σ.Μ. 04
	3 - Ταχύς	Σ.Μ. 02	Σ.Μ. 03	Σ.Μ. 03	Σ.Μ. 03	Σ.Μ. 03	Σ.Μ. 03	Σ.Μ. 03	Σ.Μ. 04	Σ.Μ. 04	Σ.Μ. 04	Σ.Μ. 04	Σ.Μ. 04	Σ.Μ. 04	Σ.Μ. 04	Σ.Μ. 04	Σ.Μ. 04
	4 - Ε. Ταχύς	Σ.Μ. 03	Σ.Μ. 03	Σ.Μ. 03	Σ.Μ. 04	Σ.Μ. 03	Σ.Μ. 03	Σ.Μ. 04	Σ.Μ. 04	Σ.Μ. 04	Σ.Μ. 04	Σ.Μ. 04	Σ.Μ. 04	Σ.Μ. 04	Σ.Μ. 04	Σ.Μ. 04	Σ.Μ. 04
Δ Χρήστες που λαμβάνουν ιατρική περίθαλψη	1 - Αργός	Σ.Μ. 03	Σ.Μ. 03	Σ.Μ. 04	Σ.Μ. 04	Σ.Μ. 04	Σ.Μ. 04	Σ.Μ. 04	Σ.Μ. 04	Σ.Μ. 04	Σ.Μ. 04	Σ.Μ. 04	Σ.Μ. 04	Σ.Μ. 04	Σ.Μ. 04	Σ.Μ. 04	Σ.Μ. 04
	2 - Μέτριος	Σ.Μ. 03	Σ.Μ. 04	Σ.Μ. 04	Σ.Μ. 04	Σ.Μ. 04	Σ.Μ. 04	Σ.Μ. 04	Σ.Μ. 04	Σ.Μ. 04	Σ.Μ. 04	Σ.Μ. 04	Σ.Μ. 04	Σ.Μ. 04	Σ.Μ. 04	Σ.Μ. 04	Σ.Μ. 04
	3 - Ταχύς	Σ.Μ. 04	Σ.Μ. 04	Σ.Μ. 04	Σ.Μ. 04	Σ.Μ. 04	Σ.Μ. 04	Σ.Μ. 04	Σ.Μ. 04	Σ.Μ. 04	Σ.Μ. 04	Σ.Μ. 04	Σ.Μ. 04	Σ.Μ. 04	Σ.Μ. 04	Σ.Μ. 04	Σ.Μ. 04
	4 - Ε. Ταχύς	Σ.Μ. 04	Σ.Μ. 04	Σ.Μ. 04	Σ.Μ. 04	Σ.Μ. 04	Σ.Μ. 04	Σ.Μ. 04	Σ.Μ. 04	Σ.Μ. 04	Σ.Μ. 04	Σ.Μ. 04	Σ.Μ. 04	Σ.Μ. 04	Σ.Μ. 04	Σ.Μ. 04	Σ.Μ. 04
Ε Επιβάτες (Μεταβατικοί χρήστες)	1 - Αργός	Σ.Μ. 01	Σ.Μ. 01	Σ.Μ. 02	Σ.Μ. 02	Σ.Μ. 01	Σ.Μ. 02	Σ.Μ. 02	Σ.Μ. 03	Σ.Μ. 02	Σ.Μ. 02	Σ.Μ. 03	Σ.Μ. 03	Σ.Μ. 03	Σ.Μ. 03	Σ.Μ. 04	Σ.Μ. 04
	2 - Μέτριος	Σ.Μ. 01	Σ.Μ. 02	Σ.Μ. 02	Σ.Μ. 03	Σ.Μ. 02	Σ.Μ. 02	Σ.Μ. 02	Σ.Μ. 03	Σ.Μ. 02	Σ.Μ. 03	Σ.Μ. 03	Σ.Μ. 04	Σ.Μ. 04	Σ.Μ. 04	Σ.Μ. 04	Σ.Μ. 04
	3 - Ταχύς	Σ.Μ. 02	Σ.Μ. 02	Σ.Μ. 03	Σ.Μ. 03	Σ.Μ. 02	Σ.Μ. 03	Σ.Μ. 03	Σ.Μ. 03	Σ.Μ. 03	Σ.Μ. 03	Σ.Μ. 04	Σ.Μ. 04	Σ.Μ. 04	Σ.Μ. 04	Σ.Μ. 04	Σ.Μ. 04
	4 - Ε. Ταχύς	Σ.Μ. 02	Σ.Μ. 03	Σ.Μ. 03	Σ.Μ. 04	Σ.Μ. 03	Σ.Μ. 03	Σ.Μ. 04	Σ.Μ. 04	Σ.Μ. 04	Σ.Μ. 04	Σ.Μ. 04	Σ.Μ. 04	Σ.Μ. 04	Σ.Μ. 04	Σ.Μ. 04	Σ.Μ. 04

Κατηγορία	Εμβαδόν και Όγκος M ² /M ³
Ε.Ο. 1	Μέχρι 500m ² /1500m ³
Ε.Ο. 2	501-1000m ² /1501-3000m ³
Ε.Ο. 3	1001-2000m ² /3001-6000m ³
Ε.Ο. 4	Περισσότερα από 2000m ² /6000m ³

Σχεδιαστική Μέθοδος	Επεξήγηση
Σ.Μ. 01	Εξαιρέσεις
Σ.Μ. 02	Σχεδιασμός Περιγραφικού Τύπου
Σ.Μ. 03	Σχεδιασμός Περιγραφικού Τύπου*
Σ.Μ. 04	Ανάλυση Σχεδιαστικής Απόδοσης

* Σχεδιασμός ορισμένων ρυθμίσεων πυροπροστασίας στην βάση της σχεδιαστικής απόδοσης.

Πίνακας 52: Α. Πίνακας Αξιολόγησης- Οικοδομές με υπέργειους ορόφους

		Υπόγειο Όροφο							
		Όχι περισσότερο των 5 μέτρων (δύο επίπεδα)				Περισσότερο των 5 μέτρων (περισσότεροι από δύο επίπεδα)			
		Εμβαδόν και Όγκος							
Χαρακτηριστικά Χρήσης	Ρυθμός Ανάπτυξης Πυρκαγιάς	Ε.Ο. 1	Ε.Ο. 2	Ε.Ο. 3	Ε.Ο. 4	Ε.Ο. 1	Ε.Ο. 2	Ε.Ο. 3	Ε.Ο. 4
Αi Χρήστες που δεν κοιμούνται, γνωρίζουν και είναι εξοικειωμένοι με την οικοδομή - Συνεχής Χρήση	1 - Αργός	Σ.Μ. 01	Σ.Μ. 01	Σ.Μ. 02	Σ.Μ. 03	Σ.Μ. 02	Σ.Μ. 02	Σ.Μ. 03	Σ.Μ. 04
	2 - Μέτριος	Σ.Μ. 01	Σ.Μ. 02	Σ.Μ. 02	Σ.Μ. 03	Σ.Μ. 02	Σ.Μ. 02	Σ.Μ. 03	Σ.Μ. 04
	3 - Ταχύς	Σ.Μ. 02	Σ.Μ. 02	Σ.Μ. 03	Σ.Μ. 04	Σ.Μ. 03	Σ.Μ. 04	Σ.Μ. 04	Σ.Μ. 04
	4 - Ε. Ταχύς	Σ.Μ. 04	Σ.Μ. 04	Σ.Μ. 04	Σ.Μ. 04	Σ.Μ. 04	Σ.Μ. 04	Σ.Μ. 04	Σ.Μ. 04
Αii Χρήστες που δεν κοιμούνται, γνωρίζουν και είναι εξοικειωμένοι με την οικοδομή - Περιστασιακή χρήση	1 - Αργός	Σ.Μ. 01	Σ.Μ. 01	Σ.Μ. 02	Σ.Μ. 03	Σ.Μ. 02	Σ.Μ. 02	Σ.Μ. 03	Σ.Μ. 04
	2 - Μέτριος	Σ.Μ. 01	Σ.Μ. 02	Σ.Μ. 02	Σ.Μ. 03	Σ.Μ. 02	Σ.Μ. 02	Σ.Μ. 03	Σ.Μ. 04
	3 - Ταχύς	Σ.Μ. 02	Σ.Μ. 02	Σ.Μ. 03	Σ.Μ. 04	Σ.Μ. 03	Σ.Μ. 04	Σ.Μ. 04	Σ.Μ. 04
	4 - Ε. Ταχύς	Σ.Μ. 03	Σ.Μ. 04	Σ.Μ. 04	Σ.Μ. 04	Σ.Μ. 03	Σ.Μ. 04	Σ.Μ. 04	Σ.Μ. 04
Β Χρήστες που δεν κοιμούνται και δεν γνωρίζουν την οικοδομή	1 - Αργός	Σ.Μ. 01	Σ.Μ. 02	Σ.Μ. 03	Σ.Μ. 04	Σ.Μ. 02	Σ.Μ. 03	Σ.Μ. 04	Σ.Μ. 04
	2 - Μέτριος	Σ.Μ. 02	Σ.Μ. 03	Σ.Μ. 04	Σ.Μ. 04	Σ.Μ. 03	Σ.Μ. 04	Σ.Μ. 04	Σ.Μ. 04
	3 - Ταχύς	Σ.Μ. 03	Σ.Μ. 04	Σ.Μ. 04	Σ.Μ. 04	Σ.Μ. 04	Σ.Μ. 04	Σ.Μ. 04	Σ.Μ. 04
	4 - Ε. Ταχύς	Σ.Μ. 04	Σ.Μ. 04	Σ.Μ. 04	Σ.Μ. 04	Σ.Μ. 04	Σ.Μ. 04	Σ.Μ. 04	Σ.Μ. 04
Γi-Χρήστες που κοιμούνται: • Μακροπρόθεσμη χρήση	1 - Αργός	Σ.Μ. 01	Σ.Μ. 02	Σ.Μ. 03	Σ.Μ. 03	Σ.Μ. 02	Σ.Μ. 03	Σ.Μ. 04	Σ.Μ. 04
	2 - Μέτριος	Σ.Μ. 02	Σ.Μ. 03	Σ.Μ. 04	Σ.Μ. 04	Σ.Μ. 03	Σ.Μ. 04	Σ.Μ. 04	Σ.Μ. 04
	3 - Ταχύς	Σ.Μ. 03	Σ.Μ. 04	Σ.Μ. 04	Σ.Μ. 04	Σ.Μ. 04	Σ.Μ. 04	Σ.Μ. 04	Σ.Μ. 04
	4 - Ε. Ταχύς	Σ.Μ. 04	Σ.Μ. 04	Σ.Μ. 04	Σ.Μ. 04	Σ.Μ. 04	Σ.Μ. 04	Σ.Μ. 04	Σ.Μ. 04
Γii-Χρήστες που κοιμούνται: • Μακροπρόθεσμη χρήση (με διαχειριστική χρήση)	1 - Αργός	Σ.Μ. 01	Σ.Μ. 02	Σ.Μ. 02	Σ.Μ. 04	Σ.Μ. 02	Σ.Μ. 03	Σ.Μ. 03	Σ.Μ. 04
	2 - Μέτριος	Σ.Μ. 02	Σ.Μ. 02	Σ.Μ. 03	Σ.Μ. 04	Σ.Μ. 02	Σ.Μ. 03	Σ.Μ. 04	Σ.Μ. 04
	3 - Ταχύς	Σ.Μ. 03	Σ.Μ. 03	Σ.Μ. 04	Σ.Μ. 04	Σ.Μ. 03	Σ.Μ. 04	Σ.Μ. 04	Σ.Μ. 04
	4 - Ε. Ταχύς	Σ.Μ. 04	Σ.Μ. 04	Σ.Μ. 04	Σ.Μ. 04	Σ.Μ. 04	Σ.Μ. 04	Σ.Μ. 04	Σ.Μ. 04
Γiii-Χρήστες που κοιμούνται: • Βραχυπρόθεσμη χρήση	1 - Αργός	Σ.Μ. 02	Σ.Μ. 03	Σ.Μ. 03	Σ.Μ. 04	Σ.Μ. 02	Σ.Μ. 03	Σ.Μ. 04	Σ.Μ. 04
	2 - Μέτριος	Σ.Μ. 02	Σ.Μ. 03	Σ.Μ. 04	Σ.Μ. 04	Σ.Μ. 03	Σ.Μ. 03	Σ.Μ. 04	Σ.Μ. 04
	3 - Ταχύς	Σ.Μ. 03	Σ.Μ. 04	Σ.Μ. 04	Σ.Μ. 04	Σ.Μ. 03	Σ.Μ. 04	Σ.Μ. 04	Σ.Μ. 04
	4 - Ε. Ταχύς	Σ.Μ. 04	Σ.Μ. 04	Σ.Μ. 04	Σ.Μ. 04	Σ.Μ. 04	Σ.Μ. 04	Σ.Μ. 04	Σ.Μ. 04
Δ Χρήστες που λαμβάνουν ιατρική περίθαλψη	1 - Αργός	Σ.Μ. 03	Σ.Μ. 03	Σ.Μ. 04	Σ.Μ. 04	Σ.Μ. 04	Σ.Μ. 04	Σ.Μ. 04	Σ.Μ. 04
	2 - Μέτριος	Σ.Μ. 04	Σ.Μ. 04	Σ.Μ. 04	Σ.Μ. 04	Σ.Μ. 04	Σ.Μ. 04	Σ.Μ. 04	Σ.Μ. 04
	3 - Ταχύς	Σ.Μ. 04	Σ.Μ. 04	Σ.Μ. 04	Σ.Μ. 04	Σ.Μ. 04	Σ.Μ. 04	Σ.Μ. 04	Σ.Μ. 04
	4 - Ε. Ταχύς	Σ.Μ. 04	Σ.Μ. 04	Σ.Μ. 04	Σ.Μ. 04	Σ.Μ. 04	Σ.Μ. 04	Σ.Μ. 04	Σ.Μ. 04
Ε Επιβάτες (Μεταβατικοί χρήστες)	1 - Αργός	Σ.Μ. 02	Σ.Μ. 02	Σ.Μ. 02	Σ.Μ. 03	Σ.Μ. 04	Σ.Μ. 04	Σ.Μ. 04	Σ.Μ. 04
	2 - Μέτριος	Σ.Μ. 02	Σ.Μ. 02	Σ.Μ. 03	Σ.Μ. 04	Σ.Μ. 04	Σ.Μ. 04	Σ.Μ. 04	Σ.Μ. 04
	3 - Ταχύς	Σ.Μ. 03	Σ.Μ. 03	Σ.Μ. 04	Σ.Μ. 04	Σ.Μ. 04	Σ.Μ. 04	Σ.Μ. 04	Σ.Μ. 04
	4 - Ε. Ταχύς	Σ.Μ. 04	Σ.Μ. 04	Σ.Μ. 04	Σ.Μ. 04	Σ.Μ. 04	Σ.Μ. 04	Σ.Μ. 04	Σ.Μ. 04

Κατηγορία	Εμβαδόν και Όγκος m ² /m ³
Ε.Ο. 1	Μέχρι 500m ² /1500m ³
Ε.Ο. 2	501-1000m ² /1501-3000m ³
Ε.Ο. 3	1001-2000m ² /3001-6000m ³
Ε.Ο. 4	Περισσότερα από 2000m ² /6000m ³

Σχεδιαστική Μέθοδος	Επεξήγηση
Σ.Μ. 01	Εξαιρέσεις
Σ.Μ. 02	Σχεδιασμός Περιγραφικού Τύπου
Σ.Μ. 03	Σχεδιασμός Περιγραφικού Τύπου*
Σ.Μ. 04	Ανάλυση Σχεδιαστικής Απόδοσης

* Σχεδιασμός ορισμένων ρυθμίσεων πυροπροστασίας στην βάση της σχεδιαστικής απόδοσης.

Β. Πίνακας Αξιολόγησης- Οικοδομές με υπόγειους ορόφους

Από τον Πίνακα 52 πιο πάνω, απορρέουν τέσσερις κατηγορίες οικοδομών που σχετίζονται με τον τύπο της μεθόδου σχεδιασμού πυροπροστασίας (σχεδιασμός περιγραφικού τύπου, σχεδιασμός με βάση την σχεδιαστική απόδοση ή σχεδιασμός περιγραφικού τύπου με ορισμένες ρυθμίσεις πυροπροστασίας στην βάση της σχεδιαστικής απόδοσης) που θα εφαρμόσουν οι σχεδιαστές μιας οικοδομής κατά το στάδιο διαμόρφωσης της ιδέας του έργου:

- Σχεδιαστική Μέθοδος-Σ.Μ. 01
- Σχεδιαστική Μέθοδος-Σ.Μ. 02
- Σχεδιαστική Μέθοδος-Σ.Μ. 03 και
- Σχεδιαστική Μέθοδος-Σ.Μ. 04

Σχεδιαστική Μέθοδος - Σ.Μ. 01 - Εξαιρέσεις

Αυτή η κατηγορία μπορεί να συμπεριλάβει όλες τις οικοδομές που εξαιρούνται από τον Νόμο και τις απαιτήσεις πυροπροστασίας σύμφωνα με το Κεφάλαιο 1.

Σχεδιαστική Μέθοδος - Σ.Μ. 02 - Σχεδιασμός Περιγραφικού Τύπου

Οι οικοδομές στην εν λόγω κατηγορία μπορούν να σχεδιαστούν σύμφωνα με τις πρόνοιες Περιγραφικού Τύπου όπως αυτές που περιγράφονται στο παρόν έγγραφο.

Σχεδιαστική Μέθοδος - Σ.Μ. 03 - Σχεδιασμός Περιγραφικού Τύπου με ορισμένες πρόνοιες πυροπροστασίας στην βάση της Σχεδιαστικής Απόδοσης.

Οι οικοδομές στην εν λόγω κατηγορία μπορούν επίσης να σχεδιαστούν σύμφωνα με τις πρόνοιες Περιγραφικού Τύπου, εντούτοις ορισμένες πρόνοιες πυροπροστασίας ενδέχεται να λυθούν με πρόνοιες Σχεδιαστικής Απόδοσης όπως εκείνες περιγράφονται στο παρόν έγγραφο.

Σχεδιαστική Μέθοδος - Σ.Μ. 04- Ανάλυση Σχεδιαστικής Απόδοσης

Οι οικοδομές στην προκείμενη κατηγορία θα μπορούσαν να σχεδιαστούν και σύμφωνα με τις μεθόδους που έχουν βάση την Σχεδιαστική Απόδοση.

Οικοδομές που ενδέχεται να είναι κατάλληλες για σχεδιασμό με μεθόδους που έχουν βάση την Σχεδιαστική Απόδοση αποτελούν:

1. Σημαντικά ιδιαίτερα, ασυνήθιστα ή μοναδικά σχέδια οικοδομών·
2. Πολύ μεγάλα οικοδομικά συμπλέγματα·
3. Οικοδομές κληρονομιάς που υφίστανται σημαντική αλλαγή χρήσης·
4. Οικοδομές με ψηλό πυροθερμικό φορτίο (που ξεπερνά τα 1800 MJ/m²) όπως:
 - Νοσοκομειακοί αποθηκευτικοί χώροι·
 - Χώροι παρασκευής και αποθήκευσης·
 - Εγκαταστάσεις αποθήκευσης·

- Βιβλιοθήκες (πολύπλοκες βιβλιοθήκες με έκταση μεγαλύτερη των 2000m²) ·
 - Καταστήματα (πολύπλοκα καταστήματα με έκταση μεγαλύτερη των 1500m²) ·
5. Οικοδομές υψηλού κινδύνου όπως:
- Μεγάλα εργαστήρια (π.χ. χημικά εργαστήρια) ·
 - Εγκαταστάσεις αποθήκευσης χημικών·
 - Συγκεκριμένα εργοστάσια υψηλού κινδύνου·
 - Εγκαταστάσεις με εκτεταμένες εργοστασιακές κουζίνες·
6. Οικοδομές που δέχονται σημαντικό αριθμό επισκεπτών:
- Εμπορικά κέντρα·
 - Μεταβατικά κέντρα (αεροδρόμια κ.λπ.)·
 - Θεατρικά και κινηματογραφικά συμπλέγματα·
 - Σημαντικά κέντρα συγκέντρωσης ατόμων (αθλητικά στάδια κ.τλ.)·
7. Σημαντικές οικιστικές εγκαταστάσεις και εγκαταστάσεις ιατρικής φροντίδας όπως:
- Νοσοκομεία·
 - Μεγάλα ξενοδοχεία και ξενώνες·
 - Κέντρα ανάρρωσης·
 - Οικοτροφεία·
 - Φυλακές·
8. Άλλες περιπτώσεις όπου υπάρχει χαμηλό πυροθερμικό φορτίο και οικοδομή χαμηλού κινδύνου, όπου οι μέθοδοι Σχεδιαστικής Απόδοσης μπορούν να δώσουν μια οικονομική λύση.

13.2 Κεφάλαιο 4 - Δείκτες Πυραντίστασης Φερόντων Δομικών Στοιχείων

Τυποποιημένη Δοκιμή Πυρκαγιάς

Οποιοσδήποτε περιγραφικού τύπου πρόνοιες για σχεδιασμό της πυραντίστασης των δομικών στοιχείων του χάλυβα, του σκυροδέματος, της οπτοπλινθοδομής και του ξύλου βασίζονται κυρίως στα αποτελέσματα και στις παρατηρήσεις δοκιμών πυραντίστασης.

Η δοκιμή πυραντίστασης συμπεριλαμβάνει την έκθεση ενός φέροντος δομικού στοιχείου σε περιβάλλον πυρκαγιάς για το ανάλογο χρονικό διάστημα. Ο δείκτης πυραντίστασης εκφράζεται ως ο χρόνος σε λεπτά κατά τον οποίο το στοιχείο είναι ικανό να αντιστέκεται στην τυποποιημένη δοκιμή πυρκαγιάς μέχρι που να αστοχήσει. Σύμφωνα με τις δοκιμές, τα φέροντα δομικά στοιχεία ταξινομούνται σε κατηγορίες πυραντίστασης, για παράδειγμα R30, R60, R90, 180, ..., R240.

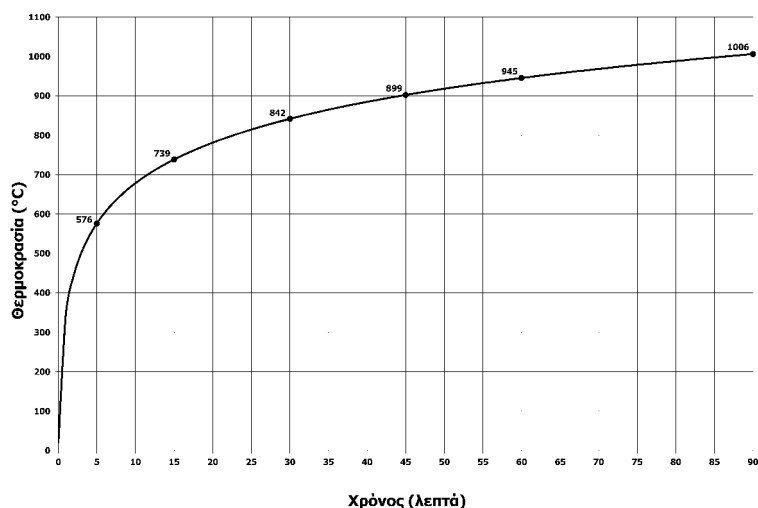
Τα πρότυπα δοκιμής πυρκαγιάς για τον καθορισμό της πυραντίστασης των φερόντων δομικών στοιχείων όπως δοκοί, κολώνες, τοιχία, πατώματα κτλ είναι τα Ευρωπαϊκά Πρότυπα EN13501, EN 1365, EN1363 και ENV13381 ή Διεθνές Πρότυπα ISO 834.

Τυποποιημένη Δοκιμή Πυρκαγιάς: Κώδικας Πρακτικής

Ο Πίνακας 53 δείχνει τα κριτήρια αστοχίας των φερόντων δομικών στοιχείων σύμφωνα με τις τυπικές δοκιμές πυραντίστασης. Η δοκιμή ακολουθεί την τυποποιημένη καμπύλη πυρκαγιάς όπως φαίνεται στο Διάγραμμα 70.

Επίδοση κριτηρίων Αστοχίας	Συνθήκες
Ευστάθεια (R) - Αντίσταση στην κατάρρευση	<ul style="list-style-type: none"> Για δοκούς και δάπεδα, απόκλιση < μήκος/20 ή ο δείκτης απόκλισης ξεπερνά ένα όριο όταν η απόκλιση > μήκος/30 Για κολώνες, αστοχία στήριξης του φορτίου δοκιμής
Ακεραιότητα (E) - Αντίσταση στην διείσδυση πυρκαγιάς και θερμών αερίων μέσα από ανοίγματα	<ul style="list-style-type: none"> Για τοιχούς και δάπεδα, ανάφλεξη ενός κομματιού από βαμβάκι το οποίο τοποθετείται κοντά σε ένα άνοιγμα
Πυρομόνωση (I) - Αντίσταση σε υπερβολικές θερμοκρασίες που αναπτύσσονται στην πλευρά που δεν είναι εκτεθειμένη στην πυρκαγιά	<ul style="list-style-type: none"> Για τοιχούς και δάπεδα, μια θερμοκρασία που ξεπερνά τους 180°C (σημειακή θερμοκρασία) ή τους 140°C (μέσος όρος θερμοκρασίας)
Οι όροι R, E, I χρησιμοποιούνται στους Ευρωπαϊκούς Κώδικες	

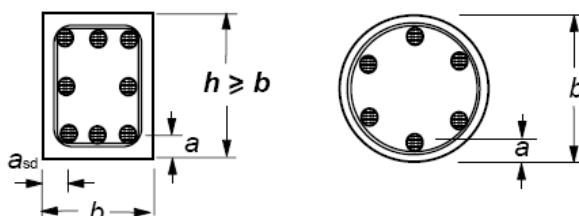
Πίνακας 53: Τυποποιημένη Δοκιμή Πυρκαγιάς



Διάγραμμα 70: Τυποποιημένη Καμπύλη Πυρκαγιάς (ISO 834): Σχέση Χρόνου-Θερμοκρασίας

Δομική Ευστάθεια- Περιγραφικού Τύπου Οδηγίες

1. Οπλισμένο Σκυρόδεμα: Ο Περιγραφικού Τύπου σχεδιασμός πυροπροστασίας μιας κατασκευής από σκυρόδεμα περιορίζεται στην βάση δεδομένων όπου μέσα από αυτή την βάση δεδομένων καθορίζονται τα ελάχιστα γεωμετρικά μεγέθη και το πάχος επικάλυψης του οπλισμού για κάθε φέρον δομικό στοιχείο και για τον ανάλογο δείκτη πυραντίστασης.



Διάγραμμα 71: Διαστάσεις δομικού στοιχείου και πάχος επικάλυψης a

Το ελάχιστο πάχος επικάλυψης του οπλισμού χρησιμοποιείται για να διασφαλιστεί ότι η θερμοκρασία του οπλισμού δεν ξεπερνά την θερμοκρασία αστοχίας του σε περίπτωση πυρκαγιάς. Διαφορετική προσέγγιση μπορεί να χρησιμοποιηθεί και αφορά το σκυρόδεμα φυσιολογικού με ελαφριού βάρους, πυριτιούχα με ασβεστόχυα αδρανή, τρόποι στήριξης και επίπεδο φόρτισης.

Οι δείκτες πυραντίστασης των φερόντων δομικών στοιχείων από οπλισμένο σκυρόδεμα παρουσιάζονται πιο κάτω:

EN1992-1.2 Βάση Δεδομένων

A. Το σχεδιαστικό ζητούμενο είναι να παρουσιαστούν οι ελάχιστες γεωμετρικές διαστάσεις και η απόσταση του άξονα (το πάχος επικάλυψης του οπλισμού) για τα στοιχεία οπλισμένου σκυροδέματος.

B. Σχεδιαστικοί Πίνακες:

i. Κολώνες

Συνθήκες Έκθεσης Πυρκαγιάς	Επίπεδο Φορτίου μ_f	Ελάχιστο Πλάτος Κολώνας (mm)/ Απόσταση Άξονα (mm)					
		R30	R60	R90	R120	R180	R240
Εκτεθειμένη Πλευρά > 1	0.2	200/25	200/25	200/31 300/25	250/40 350/35	350/45*	350/61*
	0.5	200/25	200/36 300/31	300/45 400/38	350/45* 450/40*	350/63*	450/75*
	0.7	200/32 300/27	250/46 350/40	350/53 450/40*	350/57* 450/40*	450/70*	—
Εκτεθειμένη Πλευρά = 1	0.7	155/25	155/25	155/25	155/25	230/55	295/70

• Τουλάχιστον 8 μπάρες

Σημειώσεις Σχεδίασης βάση της 5.3.2 του EN 1992-1-2:

- Αποτελεσματικό μήκος υπό συνθήκες πυρός $\leq 3\mu$.
- Πρώτης τάξης εκκενρότητα υπό συνθήκες πυρός $\leq e_{max}$ (βλέπε Εθνικό Παράρτημα)
- Εμβαδόν οπλισμού: $A_s < 0.04 A_c$
- Για προεντεταμένες κολώνες, απόσταση άξονα, πρέπει να αυξάνεται σύμφωνα με τον Κώδικα.

Για λεπτομερή κανόνες σχεδίαση αποταθείτε στον Κώδικα.

Πίνακας 54: Μέθοδος A για Κολώνες Σκυροδέματος με βάση το EN1992-1-2

Επίπεδο Φορτίου n	Αναλογία Οπλισμού	Ελάχιστο Πλάτος Κολώνας (mm)/ Απόσταση Άξονα (mm)					
		R30	R60	R90	R120	R180	R240
0.15	0.1%	150/25*	150/30 200/25*	200/40 250/25*	250/50 350/25*	400/50 500/25*	500/60 550/25*
	0.5%	150/25*	150/25*	150/35 200/25*	200/45 300/25*	300/45 450/25*	450/45 500/25*
	1.0%	150/25*	150/25*	200/25*	200/40 250/25*	300/35 400/25*	400/45 500/25*
0.3	0.1%	150/25*	200/40 300/25*	300/40 400/25	400/50 550/25*	500/60 550/25*	550/40 500/25*
	0.5%	150/25*	150/35 200/25*	200/45 300/25*	300/45 550/25*	450/50 600/25*	550/55 600/25*
	1.0%	150/25*	150/30 200/25*	200/40 300/25*	250/50 400/25*	450/50 550/25*	500/40 600/30*
0.5	0.1%	200/30 250/25*	300/40 500/25*	500/50 550/25*	550/25*	550/60 600/30	600/75
	0.5%	150/25*	250/35 350/25*	300/45 550/25*	450/50 600/25	500/60 600/50	600/70
	1.0%	150/25*	250/40 400/25	250/40 550/25*	450/45 600/30	500/60 600/45	600/60
0.7	0.1%	300/30 350/25*	500/25*	550/40 600/25*	550/60 600/45	>600**	>600**
	0.5%	200/30 250/25*	350/40 550/25*	550/50 600/40	500/60 600/50	600/75	>600**
	1.0%	200/30 300/25*	300/50 600/30	500/50 600/45	600/60	>600**	>600**

*Συνήθως το πάχος επικάλυψης που απαιτείται από το EN1992-1-1 θα υπερσχύσει
**Απαιτείται συγκεκριμένη αξιολόγηση για κάμψη

Σημειώσεις Σχεδίασης βάση της 5.3.3 του EN1992-1-2 (2003):

- Το επίπεδο φορτίου προσδιορίζεται σε κανονικές συνθήκες θερμοκρασίας.
- Λυγηρότητας κολώνας υπό συνθήκες πυρός ≤ 30
- Πρώτης τάξης εκκεντρότητας υπό συνθήκες πυρός $\leq 100\text{mm}$
- Αν $A_s \geq 0.02 A_c$ οι ράβδοι διανέμονται ισότοπα κατά μήκος των πλευρών της εγκάρσιας τομής για πυραντίσταση > 90 λεπτών.

Για λεπτομερή κανόνες σχεδίαση αποταθείτε στον Κώδικα.

Πίνακας 55: Μέθοδος B για Κολώνες Σκυροδέματος με βάση το EN1992-1-2

ii. Φέροντες τοίχοι

Συνθήκες Έκθεσης	Επίπεδο Φορτίου μ_{fi}	Ελάχιστο Πλάτος Κολώνας (mm)/ Απόσταση Άξονα (mm)					
		REI 30	REI 60	REI 90	REI 120	REI 180	REI 240
Εκτεθειμένη μια πλευρά	0.35	100/10*	110/10*	120/20*	150/25	180/40	230/55
	0.7	120/10*	130/10*	140/25	160/35	210/50	270/60
Εκτεθειμένες και οι δύο πλευρές	0.35	120/10*	120/10*	140/10*	160/25	200/45	250/55
	0.7	120/10*	140/10*	170/25	220/35	270/55	350/60

* Συνήθως το πάχος επικάλυψης που απαιτείται από το EN1992-1-1 θα υπερσχύσει

Σημειώσεις Σχεδίασης βάση της 5.4.2 του EN1992-1-2 (2003)

- Οι βάσεις δεδομένων μπορεί να χρησιμοποιηθούν για απλούς τοίχους σκυροδέματος.
- Για ασβεστολιθικά αδρανή, το ελάχιστο πάχος του τοίχου μπορεί να περιοριστεί κατά 10%.
- Για να περιοριστεί η θερμική απόκλιση και η μεταγενέστερη αστοχία ακεραιότητας μεταξύ τοίχου και πλάκας, η αναλογία του καθαρού ύψους του τοίχου με το πάχος του τοίχου δεν πρέπει να ξεπερνά τα 40.

Για λεπτομερή κανόνες σχεδίαση αποταθείτε στον Κώδικα.

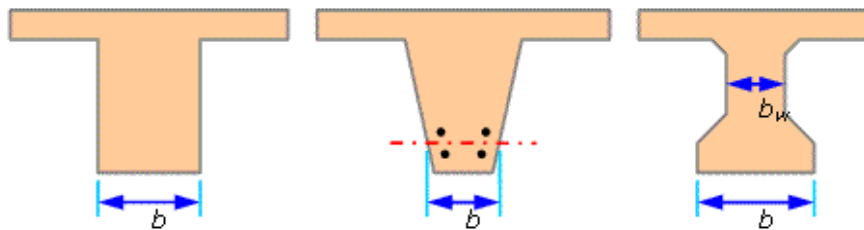
Πίνακας 56: Φέροντες Τοίχοι με βάση το EN1992-1-2

iii. Αμφιέριστες Δοκοί

Ελάχιστες Διαστάσεις (mm)	Τυποποιημένη Πυρανίσταση						
		R 30	R60	R 90	R 120	R 180	R 240
Πλάτος Δοκού/ μέση απόσταση άξονα: b_{min}/a για επιλογή**:	1	80/25	120/40	150/55	200/65	240/80	280/90
	2	120/20	160/35	200/45	240/60	300/70	350/80
	3	160/158	200/30	300/40	300/55	400/65	500/75
	4	200/15*	300/25	400/35	400/35	600/60	700/70
Πάχος ιστού b_w :							
Τάξη WA		80	100	110	130	150	170
Τάξη WB		80	80	100	120	150	170
Τάξη WC		80	100	100	120	140	160

* Συνήθως το πάχος επικάλυψης που απαιτείται από το EN1992-1-1 θα υπερिशύσει

** $a_{sd}=a+10mm$, για να ξεπεράσει την συγκέντρωση της θερμοκρασίας στις κατώτερες γωνίες των δοκών, εκτός για πλάτους δοκού μεγαλύτερο από αυτού στην επιλογή 3.



(α) Σταθερό πλάτος

(β) Μεταβλητό πλάτος

(γ) Τομή Ι

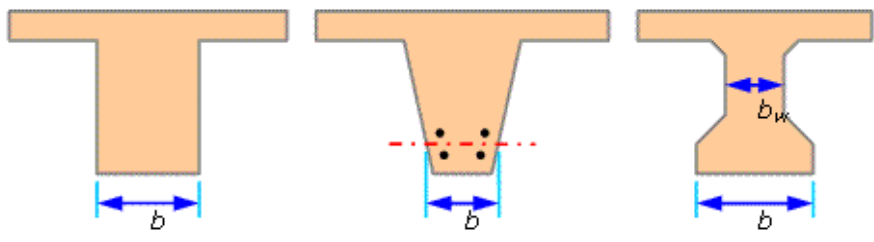
Σημειώσεις Σχεδίασης βάση της 5.6.1 και 5.6.2 του EN 1992-1-2 (2003):

- Για προεντεταμένες δοκούς, το a αυξάνεται κατά 10mm για προεντεταμένες ράβδους και κατά 15mm για προεντεταμένα καλώδια και σύρματα.
- Η επιλογή του WA, WB ή του WC δίνεται στο Εθνικό Παράρτημα
- Η βάση δεδομένων εφαρμόζεται σε δοκούς που εκτίθενται στην πυρκαγιά και από τις τρεις πλευρές. Για δοκούς που εκτίθενται σε όλες τις πλευρές, τα δεδομένα μπορεί να εφαρμόζονται κατά τις παρακάτω συνθήκες:
 - A. Ύψος Δοκού $\geq b_{min}$
 - B. Εγκάρσιο εμβαδόν δοκού: $A_c=2b_{min}^2$
- Υπάρχουν περαιτέρω κανόνες σχεδίασης στους δοκούς σχήματος Ι στον Κώδικα .

Για λεπτομερή κανόνες σχεδίαση αποταθείτε στον Κώδικα.

Πίνακας 57: Αμφιέριστες Δοκοί με βάση το EN1992-1-2

iv. Συνεχείς Δοκοί

Ελάχιστες Διαστάσεις (mm)		Τυποποιημένη Πυραντίσταση					
		R 30	R60	R 90	R 120	R 180	R 240
Πλάτος Δοκού/ μέση απόσταση άξονα: b_{min}/a για επιλογή**:	1	80/15*	120/25	150/35	200/45	240/60	280/75
	2	160/12*	200/12*	250/25	300/35	400/50	500/60
	3				450/35	550/50	650/60
	4				500/30	600/40	700/50
Πάχος Ιστού b_w :							
Class WA		80	100	110	130	150	170
Class WB		80	80	100	120	150	170
Class WC		80	100	100	120	140	160
* Συνήθως το πάχος επικάλυψης που απαιτείται από το EN1992-1-1 θα υπερिशύσει							
** $a_{so}=a+10\text{mm}$, για να ξεπεράσει την συγκέντρωση της θερμοκρασίας στις κατώτερες γωνίες των δοκών, εκτός για πλάτους δοκού μεγαλύτερο από αυτού στην επιλογή 3.							
 <p>(α) Σταθερό πλάτος (β) Μεταβλητό πλάτος (γ) Τομή I</p>							
Σημειώσεις Σχεδίασης βάση της 5.6.1 και 5.6.2 του EN 1992-1-2 (2003):							
<ul style="list-style-type: none"> • Για προεντεταμένες δοκούς, το a αυξάνεται κατά 10mm για προεντεταμένες ράβδους και κατά 15mm για προεντεταμένα καλώδια και σύρματα. • Η επιλογή του WA, WB ή του WC δίνεται στο Εθνικό Παράρτημα • Η βάση δεδομένων εφαρμόζεται σε δοκούς που εκτίθενται στην πυρκαγιά και από τις τρεις πλευρές. Για δοκούς που εκτίθενται σε όλες τις πλευρές, τα δεδομένα μπορεί να εφαρμόζονται κατά τις παρακάτω συνθήκες: <ul style="list-style-type: none"> A. Ύψος Δοκού $\geq b_{min}$ B. Εγκάρσιο εμβαδόν δοκού: $A_c=2b_{min}^2$ • Τα δεδομένα ισχύουν για την ανακατανομή ροπής $\leq 15\%$ για σχεδίαση κανονικής θερμοκρασίας. Αλλιώς, οι δοκοί θα πρέπει να υπολογίζονται σαν αμφιέριστες. • Ελάχιστος αρνητικός σπλισμός: $A_s \geq 0.005 A_c$ μπορεί να εφαρμόζεται πάνω σε ενδιάμεση στήριξη. 							
Για λεπτομερή κανόνες σχεδίαση αποταθείτε στον Κώδικα.							

Πίνακας 58: Συνεχείς Δοκοί με βάση το EN1992-1-2

ν. Συμπαγείς πλάκες

Ελάχιστες Διαστάσεις (mm)		Τυποποιημένη Πυραντίσταση					
		REI 30	REI 60	REI 90	REI 120	REI 180	REI 240
Πάχος Πλάκας h_s		60	80	100	120	150	175
Απόσταση Άξονα a	One way	10*	20	30	40	55	65
	Two way						
	$l_y/l_x \leq 1.5$	10*	10*	15*	20	30	40
	$1.5 < l_y/l_x \leq 2$	10*	15*	20	25	40	50

* Συνήθως το πάχος επικάλυψης που απαιτείται από το EN1992-1-1 θα υπερεισχύσει

Γενικές Σημειώσεις Σχεδίασης βάση της 5.7.1 στο 5.7.3 του EN1992-1-2 (2003):

- $l_y \geq l_x$, αποτελεί τα ανοίγματα των πλακών διπλής κατεύθυνσης.
- Οι πλάκες διπλής κατεύθυνσης αναφέρονται στις πλάκες που στηρίζονται και στις τέσσερις γωνίες. Αλλιώς, πρέπει να τυγχάνουν χειρισμού σαν να είναι πλάκες μονής κατεύθυνσης.
- Για προεντεταμένες πλάκες, το a αυξάνεται 10mm για προεντεταμένους ράβδους και κατά 15mm για προεντεταμένα καλώδια και σύρματα.
- Τα τελειώματα στο δάπεδο συνεισφέρουν στην διαχωριστική λειτουργία (Κριτήριο αστοχίας E και I) στο πάχος της πλάκας ως ακολούθως:

$h_s = h_1 + h_2$

- Εάν απαιτείται μόνο φέρουσα ικανότητα (Κριτήριο αστοχίας R), το πάχος της πλάκας μπορεί να προσδιοριστεί με βάση το EN1992-1-1.
- Οι βάσεις δεδομένων εφαρμόζονται στις φλάντζες του T-ή του TT- σχηματιζόμενοι δοκοί.
- Στις αμφιέριστες πλάκες διπλής κατεύθυνσης, το a σχετίζεται με το χαμηλότερο στρώμα οπλισμού.

Για συνεχείς πλάκες:

- Η απόσταση του άξονα για μονής κατεύθυνσης ή διπλής κατεύθυνσης συνεχείς πλάκες προσδιορίζεται από τις παραπάνω τιμές για το $l_y/l_x \leq 1.5$.
- Τα δεδομένα ισχύουν για την ανακατανομή ροπής $\leq 15\%$ και για σχεδίαση φυσιολογικής θερμοκρασίας.
- Αν $A_s \geq 0.02 A_c$, οι ράβδοι διανέμονται ισότοπα κατά μήκος των πλευρών της εγκάρσιας τομής για πυραντίσταση > 90 λεπτών.
- Υπάρχουν περαιτέρω κανόνες σχεδίασης σε δοκούς σχήματος I στον Κώδικα.

Για λεπτομερή κανόνες σχεδίαση αποταθείτε στον Κώδικα.

Πίνακας 59: Αμφιέριστο και Συνεχές Ενισχυμένο και Προεντεταμένο Σκυρόδεμα, Μονής και Διπλής Κατεύθυνσης Συμπαγείς Πλάκες με βάση το EN 1992-1-2

vi. Επίπεδες πλάκες

Ελάχιστες Διαστάσεις (mm)	Τυποποιημένη Πυραντίσταση					
	REI 30	REI 60	REI 90	REI 120	REI 180	REI 240
Πάχος Πλάκας h_s	150	180	200	200	200	200
Απόσταση Άξονα a	10*	15*	25	35	45	50

* Συνήθως το πάχος επικάλυψης που απαιτείται από το EN1992-1-1 θα υπερσχύσει

Σημειώσεις Σχεδίασης βάση της 5.7.4 του EN1992-1-2 (2003):

- Τα δεδομένα ισχύουν για ανακατανομή ροπής $\leq 15\%$ με βάση το Τμήμα 2 EN1992-1-1. Αλλιώς, οι πλάκες θα πρέπει να θεωρούνται σαν πλάκες μονής κατεύθυνσης.
- Για πυραντίσταση \geq REI 90, τουλάχιστον το 20% του συνόλου του πάνω σπλισμού σε κάθε κατεύθυνσης πάνω από τα ενδιάμεσα στηρίγματα, που απαιτούνται από το EN1992-1-1, πρέπει να είναι συνεχείς σε όλο το μήκος. Ο σπλισμός πρέπει να εφαρμόζεται στην κολώνα.
- Η απόσταση του άξονα a σχετίζεται με το χαμηλότερο στρώμα σπλισμού.

Για λεπτομερή κανόνες σχεδίαση αποταθείτε στον Κώδικα.

Πίνακας 60: Ενισχυμένες και Προεντεταμένες με Σκυρόδεμα Επίπεδες Πλάκες με βάση το EN1992-1-2

vii. Πλάκες με Νευρώσεις

Ελάχιστες Διαστάσεις (mm)		Τυποποιημένη Πυραντίσταση					
		REI 30	REI 60	REI 90	REI 120	REI 180	REI 240
Μήκος Ράβδου/ απόσταση άξονα: b_{min}/a για επιλογή**:	1	80/15*	100/35	120/45	160/60	220/75	280/90
	2		120/25	160/40	190/55	260/70	350/75
	3		$\geq 200/15$ *	$\geq 250/30$	$\geq 300/40$	$\geq 410/60$	$\geq 500/70$
$\geq 500/70$ $175/40$ * Συνήθως το πάχος επικάλυψης που απαιτείται από το EN1992-1-1 θα υπερिशύσει ** $a_{sd}=a+10$ mm, για να ξεπεράσει την συγκέντρωση της θερμοκρασίας στις κατώτερες γωνίες των νευρώσεων. Σημειώσεις Σχεδίασης βάση της 5.7.5 του EN1992-1-2 (2003): <ul style="list-style-type: none"> Τα δεδομένα ισχύουν για αμφιέριστες, διπλής κατεύθυνσης πλάκες με νευρώσεις. Τα δεδομένα ισχύουν επίσης για πλάκες με νευρώσεις διπλής κατεύθυνσης με τουλάχιστον μια πλευρά πακτωμένη και πυραντίσταση <REI 180, όπου η λεπτομέρεια του πάνω οπλισμού δεν πληρεί τις διατάξεις της 5.6.3(3) του Κώδικα. Για πλάκες με νευρώσεις μονής κατεύθυνσης, οι νευρώσεις πρέπει να τυγχάνουν χειρισμού αμφιέριστες ή συνεχούς δοκού όπως δίνονται στη 5.6.2 και στην 5.6.3 του Κώδικα, και οι φλάντζες τυγχάνουν χειρισμού διπλής κατεύθυνσης πλάκες για ($1.5 < I_y/I_x \leq 2$). Τα δεδομένα εφαρμόζονται σε πλάκες που υπόκεινται σε όμοια κατανεμημένα φορτία. Στις συνεχείς πλάκες, ο πάνω οπλισμός τοποθετείται στον άνω μισό της φλάντζας. Για προεντεταμένες πλάκες με νευρώσεις, το a αυξάνεται κατά 10mm για προεντεταμένες ράβδους και κατά 15mm για προεντεταμένα καλώδια και σύρματα. <p>Για λεπτομερή κανόνες σχεδίαση αποταθείτε στον Κώδικα.</p> $\geq 410/60$ $\geq 250/30$ Πάχος Πλάκας/απόσταση άξονα σε φλάντζα : h_s/a							
* Συνήθως το πάχος επικάλυψης που απαιτείται από το EN1992-1-1 θα υπερिशύσει ** $a_{sd}=a+10$ mm, για να ξεπεράσει την συγκέντρωση της θερμοκρασίας στις κατώτερες γωνίες των νευρώσεων. Σημειώσεις Σχεδίασης βάση της 5.7.5 του EN1992-1-2 (2003): <ul style="list-style-type: none"> Τα δεδομένα ισχύουν για αμφιέριστες, διπλής κατεύθυνσης πλάκες με νευρώσεις. Τα δεδομένα ισχύουν επίσης για πλάκες με νευρώσεις διπλής κατεύθυνσης με τουλάχιστον μια πλευρά πακτωμένη 							

και πυραντίσταση <REI 180, όπου η λεπτομέρεια του πάνω οπλισμού δεν πληρεί τις διατάξεις της 5.6.3(3) του Κώδικα.

- Για πλάκες με νευρώσεις μονής κατεύθυνσης, οι νευρώσεις πρέπει να τυγχάνουν χειρισμού αμφιέριστες ή συνεχούς δοκού όπως δίνονται στη 5.6.2 και στην 5.6.3 του Κώδικα, και οι φλάντζες τυγχάνουν χειρισμού διπλής κατεύθυνσης πλάκες για $(1.5 < l_y / l_x \leq 2)$.
- Τα δεδομένα εφαρμόζονται σε πλάκες που υπόκεινται σε όμοια καταναμημένα φορτία.
- Στις συνεχείς πλάκες, ο πάνω οπλισμός τοποθετείται στον άνω μισό της φλάντζας.
- Για προεντεταμένες πλάκες με νευρώσεις, το a αυξάνεται κατά 10mm για προεντεταμένες ράβδους και κατά 15mm για προεντεταμένα καλώδια και σύρματα.

Για λεπτομερή κανόνες σχεδίαση αποταθείτε στον Κώδικα.

Πίνακας 61: Ενισχυμένες και Προεντεταμένες με Σκυρόδεμα Αμφιέριστες Διπλής Κατεύθυνσης Πλάκες με Νευρώσεις με βάση το EN1992-1-2

Ελάχιστες Διαστάσεις (mm)		Τυποποιημένη Πυραντίσταση					
		REI 30	REI60	REI 90	REI 120	REI 180	REI 240
Μήκος Ράβδου/ απόσταση άξονα: b_{min}/a για επιλογή**:	1	80/10*	100/25	120/35	160/45	310/60	450/70
	2		120/15*	160/25	190/40	600/50	700/60
	3		$\geq 200/10^*$	$\geq 250/15^*$	$\geq 300/30$		
Πάχος Πλάκας/απόσταση άξονα σε φλάντζα : h_s/a		80/10*	80/10*	100/15*	120/20	150/30	175/40
* Συνήθως το πάχος επικάλυψης που απαιτείται από το EN1992-1-1 θα υπερिσχύσει							
** $a_{sd}=a+10\text{mm}$, για να ξεπεράσει την συγκέντρωση της θερμοκρασίας στις κατώτερες γωνίες των νευρώσεων.							
Σημειώσεις Σχεδίασης βάση της 5.7.5 του EN1992-1-2 (2003):							
<ul style="list-style-type: none"> • Τα δεδομένα επίσης ισχύουν για διπλής κατεύθυνσης πλάκες με νευρώσεις με τουλάχιστον μια πλευρά πακτωμένη, όπου η λεπτομέρεια του πάνω οπλισμού στη 5.6.3(3) του Κώδικα εφαρμόζεται για όλους τους δείκτες πυραντίστασης. • Για προεντεταμένες πλάκες με νευρώσεις, το a αυξάνεται κατά 10 mm για προεντεταμένες ράβδους και κατά 15 mm για προεντεταμένα καλώδια και σύρματα. 							
Για λεπτομερή κανόνες σχεδίαση αποταθείτε στον Κώδικα.							

Πίνακας 62: Ενισχυμένες και Προεντεταμένες με Σκυρόδεμα Αμφιέριστες Διπλής Κατεύθυνσης Πλάκες με Νευρώσεις με τουλάχιστον μια πλευρά πακτωμένη με βάση το EN1992-1-2

- Γ. Σχεδιαστικές μεταβλητές που χρειάζεται να ληφθούν υπόψη και ο διαχωρισμός ανάμεσα στα ακόλουθα σημεία πρέπει να γίνει:
- Πυκνό και ελαφρύ σκυρόδεμα·
 - Συνθήκες έκθεσης για κολόνες και φέροντες τοίχους·
 - Αμφιέριστες και συνεχείς δοκοί και πλάκες·
 - Ενισχυμένες και Προεντεταμένες δοκοί και πλάκες·
 - Διαφορετικοί τύποι και κατηγορίες σχήματος δοκών·
 - Εξακρίβωση του πλάτους του ιστού των δοκών σχήματος·
 - Μονής και διπλής κατεύθυνσης συμπαγείς πλάκες
- Δ. Ο τύπος των αδρανών, που εφαρμόζεται σε κανονικό σκυρόδεμα (2000 σε 2600 κιλά/κ.μ.), πρέπει να είναι πυριτιούχα. Αν χρησιμοποιηθούν ασβεστολιθικά ή τα ελαφριού βάρους αδρανών σε δοκούς ή πλάκες, η ελάχιστη διάσταση της διατομής μπορεί να μειωθεί κατά 10%.
- Ε. Σχεδιασμός Φορτίου. Ένα αναφορικό επίπεδο σχεδιασμού φορτίου $\eta_{fi}=0.7$ χρησιμοποιείται γενικά για δοκούς και πλάκες. Αναλογιστείτε διαφορετικά επίπεδα φορτίου για κολόνες και για φέροντες τοίχους.

ΣΤ. Κρίσιμες θερμοκρασίες αντοχής χάλυβα. Οι βάσεις δεδομένων προκύπτουν βασισμένες στις ακόλουθες κρίσιμες θερμοκρασίες αντοχής χάλυβα σε ελκυσόμενα στοιχεία (ελκυστήρες), δοκούς και πλάκες.

- Ράβδοι ενίσχυσης (Οπλισμός) = 500 °C
- Προεντεταμένοι τένοντες = 400 °C
- Προεντεταμένα συρματόσκοινα και καλώδια = 350 °C

Ζ. Πάχος Επικάλυψης και Αξονική απόσταση. Οι υποθέσεις της κρίσιμης θερμοκρασίας αντοχής χάλυβα όπως δίνεται πιο πάνω διασφαλίζουν ότι η αναγκαία αξονική απόσταση βρίσκεται πάντα στην ζώνη έλξης για στοιχεία που υπόκεινται σε κάμψη. Σε περίπτωση κρίσιμης θερμοκρασίας διαφορετικής από 500 °C, η αξονική απόσταση μπορεί να τροποποιηθεί σύμφωνα με το σημείο 5.2 (7) του κώδικα.

Η. Άλλοι παράγοντες. Δεν απαιτούνται περαιτέρω έλεγχοι σχετικά με την χωρητικότητα διάτμησης και στρέψης και λεπτομέρειες αγκύρωσης. Δεν απαιτούνται περαιτέρω έλεγχοι σχετικά με την απόθραυση, εξαιρουμένου του επιφανειακού οπλισμού.

2. Κατασκευές Οπτοπλινθοδομής: Η Περιγραφικού Τύπου προσέγγιση του EN1996-1-2 είναι να παρέχει τους σχεδιαστικούς πίνακες για την αξιολόγηση της πυραντίστασης των οπτοπλινθοδομών δίνοντας το ελάχιστο πάχος τοίχου για μια συγκεκριμένη χρονική περίοδο πυραντίστασης. Ο EN1996-1-2 παρέχει τα μοντέλα για έξι πίνακες (βλέπε Πίνακα 63) για κάθε οπτοπλινθοδομικό υλικό, συμπεριλαμβανομένων του άργιλου, πυριτίου, ασβεστίου, σκυροδέματος πυκνού και ελαφριού αδρανούς, αφρώδους σκυροδέματος και εργοστασιακής οπτοπλινθοδομής με πέτρα.

Πίνακας Σχεδιασμού	Κριτήρια	Απόδοση Σχεδιασμού
Πίνακας Β.1 Μη-φέροντες διαχωριστικοί τοίχοι	EI	Πάχος Τοίχου
Πίνακας Β.2 Διαχωριστικοί φέροντες μονόφυλλοι τοίχοι	REI	Πάχος Τοίχου
Πίνακας Β.3 Μη- Διαχωριστικοί φέροντες μονόφυλλοι τοίχοι >1m σε μήκος	R	Πάχος Τοίχου
Πίνακας Β.4 Μη- Διαχωριστικοί φέροντες μονόφυλλοι τοίχοι >1μ. σε μήκος	R	Μήκος Τοίχου
Πίνακας Β.5 Διαχωριστικοί φέροντες και μη φέροντες μονόφυλλοι και δίφυλλοι τοίχοι πυροδιαμερισμάτων	REI-M & EI-M	Πάχος Τοίχου
Πίνακας Β.6 Διαχωριστικοί φέροντες τοίχοι με οικοδομικό διάκενο και με ένα φύλλο φορτισμένο	REI	Πάχος Τοίχου
Σημείωση: R (Ευστάθεια-μηχανική αντίσταση), E (ακεραιότητα), I (πυρομόνωση) and M (μηχανική επίδραση)		

Πίνακας 63: Σχεδιαστικοί Πίνακες για οπτοπλινθοδομές σύμφωνα με το EN1996-1-2

Βασικά, εισηγείται ότι η επίδοση των οπτοπλινθοδομών στην πυρκαγιά εξαρτάται από τους ακόλουθους παράγοντες:

Υλικά Οπτοπλινθοδομής	Άργιλος, Πυριτικό Ασβέστιο, σκυρόδεμα με πυκνό και ελαφρύ αδρανή, αφρώδες σκυρόδεμα ή εργοστασιακή οπτοπλινθοδομή με πέτρα
Τύποι τμημάτων	Συμπαγές ή κοίλοι (ποσοστό σχηματισμένων κενών), πάχος φλοιού και ιστού.
Πυκνότητα τμημάτων	
Τύπος κονιάματος	Γενικός Σκοπός, λεπτό στρώμα ή ελαφρύ κονίαμα
Κατασκευές τύπων τοίχων	Μονόφυλλος τοίχος, ή τοίχος με οικοδομικό διάκενο (πακτωμένος ή όχι)
Λειτουργίες τύπων τοίχων	Γίνεται διάκριση μεταξύ μη φερόντων τοίχων, και φερόντων τοίχων, και μεταξύ διαχωριστικών και μη διαχωριστικών τοίχων.
Σχεδίαση Φορτίου	Σχέση σχεδιαστικού φορτίου σε σχεδιαστική αντίσταση τοίχου για φέροντες τοίχους: $\alpha = 1.0$ or 0.6
Λυγηρότητα Τοίχου	
Εκκεντρότητα Φορτίου	
Συνθήκες Φορτίου	Σταθερές ή ελεύθερες άκρες

Ένα απόσπασμα από τους πίνακες του prEN1996-1-2 φαίνεται στον Πίνακα 64, και καλύπτει τους φέροντες τοίχους οι οποίοι είναι κατασκευασμένοι από διάφορα οπτοπλινθοδομικά υλικά.

Υλικά	Τελείωμα (σημείωση)	Ελάχιστο πάχος τοίχου (mm) για τυποποιημένη πυραντίσταση (min) για						
		30	45	60	90	120	180	240
Τμήματα άργιλου που συμμορφώνονται με το EN771-1 για γενικούς σκοπούς, λεπτό στρώμα κονιάματος								
Ομάδα 1S τμήματα $1000 \leq \rho < 2200$	(α)	90		100	100/140	170/190	170/190	
	(β)	90		90	100	140/170	170	
Ομάδα 1 τμήματα $800 \leq \rho < 2400$	(α)	90/100		100/120	140/170	190/210	190/210	
	(β)	90		100	100/140	170	170/190	
Ομάδα 1F τμήματα $500 \leq \rho < 800$	(α)	100	-	200	240	365	365	-
	(β)	100	-	170	240	300	365	-
Τμήματα πυριτικού ασβεστίου που συμμορφώνονται με βάση το EN771-2 για γενικούς σκοπούς, λεπτό στρώμα κονιάματος								
Ομάδα 1S τμήματα $1700 \leq \rho < 2200$	(α)	90		100	140/170	170	190	
	(β)	90		90/100	100/140	170	190	
Ομάδα 1 τμήματα $1400 \leq \rho < 2200$	(α)	90/100		100	140/200	190/240	190/240	
	(β)	90/100		90/100	140	170/190	-	
Τμήματα σκυροδέματος που συμμορφώνονται με βάση το EN771-3 για γενικούς σκοπούς, λεπτό στρώμα ελαφριού κονιάματος								
Ομάδα 1 ελαφριά τμήματα $400 \leq \rho < 1600$	(α)	90/170		100/170	100/190	140/240	150/300	
	(β)	90/140		90/140	90/170	100/190	100/240	
Ομάδα 1 πυκνά τμήματα $1200 \leq \rho < 2200$	(α)	90/170		90/170	100/190	140/240	150/300	
	(β)	90/140		90/140	90/170	100/190	100/240	
Αεριούχα τμήματα που συμμορφώνονται με βάση το EN771-4 για γενικούς σκοπούς, λεπτό στρώμα κονιάματος								

Ομάδα 1 τμήματα $350 \leq \rho < 500$	(α)	100			120/125	90/150	150/170	150/225
	(β)	90	100	100	120/125	90/150	150/170	150/225
Ομάδα 1 τμήματα $500 \leq \rho < 1000$	(α)	90/100		90/150	100/170	90/200	125/240	150/240
	(β)	100	100	90/100	90/150	90/170	100/200	100/200
Κατασκευασμένα τμήματα πέτρας που συμμορφώνονται με βάση το EN771-5 για γενικούς σκοπούς, λεπτό στρώμα ελαφρού κονιάματος								
Ομάδα 1 τμήματα $1200 \leq \rho < 2200$	(α)	90/170			90/170	100/190	140/240	150/300
	(β)	90/140			90/140	90/170	100/190	100/240
Σημείωση: (α) για τοίχους χωρίς τελείωμα και τοίχους με τελείωμα με μείγμα άμμου-τσιμέντου (β) Για τοίχους με κονίαμα σύμφωνα της παραγράφου 4.2.(1) του Κώδικα								
Για λεπτομερή κανόνες σχεδίαση αποταθείτε στον Κώδικα.								

Πίνακας 64: Απόσπασμα από τον πίνακα του ρEN1996-1-2-Φέροντες τοίχοι με πλήρες φόρτιση

Στις περιπτώσεις όπου η βάση δεδομένων δεν είναι διαθέσιμη για μια οπτοπλινθοδομή, θα πρέπει να διενεργούνται τυποποιημένες δοκιμές πυραντίστασης σύμφωνα με τους σχετικούς Ευρωπαϊκούς κώδικες, συμπεριλαμβανομένων των EN1363, EN1364-1, EN1365-1 και EN1365-4, για να αποκτήσουν την απαιτούμενη πυραντίσταση.

13.3 Κεφάλαιο 9 - Αντίδραση στην Πυρκαγιά

Οι πίνακες που ακολουθούν είναι ενδεικτικοί και παρουσιάζουν δομικά προϊόντα και/ή υλικά τα οποία πληρούν συγκεκριμένα χαρακτηριστικά απόδοσης όσο αφορά την 'Αντίδραση στην Πυρκαγιά' χωρίς να χρειάζεται να υποστούν οποιαδήποτε δοκιμή. Οι πίνακες βασίζονται σε Ευρωπαϊκές Αποφάσεις.

Κατηγορίες επδόσεων όσον αφορά την αντίδραση στη φωτιά των πετασμάτων με βάση το ξύλο

Προϊόν	Πρότυπο προϊόντος EN	Κατάσταση τελικής χρήσης ⁽⁶⁾	Ελάχιστη πυκνότητα (kg/m ³)	Ελάχιστο πάχος (mm)	Κατηγορία ⁽⁷⁾ (εκτός των επιστρώσεων)	Κατηγορία ⁽⁸⁾ (επιστρώσεις)
Μοριοσανίδες με συνδετική ύλη το τοιμένο (τοιμεντοσανίδες) ⁽¹⁾	EN 634-2	χωρίς διάκενο πίσω από το πέτασμα	1 000	10	B-s1, d0	B _f -s1
Ινοσανίδες, σκληρές ⁽¹⁾	EN 622-2	χωρίς διάκενο πίσω από το πέτασμα με βάση το ξύλο	900	6	D-s2, d0	D _f -s1
Ινοσανίδες, σκληρές ⁽³⁾	EN 622-2	με κλειστό διάκενο έως 22 mm πίσω από το πέτασμα με βάση το ξύλο	900	6	D-s2, d2	—
Μοριοσανίδες ⁽¹⁾ , ⁽²⁾ , ⁽⁵⁾	EN 312	χωρίς διάκενο πίσω από το πέτασμα με βάση το ξύλο	600	9	D-s2, d0	D _f -s1
Ινοσανίδες, σκληρές και μεσαίες ⁽¹⁾ , ⁽²⁾ , ⁽⁵⁾	EN 622-2 EN 622-3					
MDF ⁽¹⁾ , ⁽²⁾ , ⁽⁵⁾	EN 622-5					
OSB ⁽¹⁾ , ⁽²⁾ , ⁽⁵⁾	EN 300					
Αντικολλητή ξυλεία ⁽¹⁾ , ⁽³⁾ , ⁽⁵⁾	EN 636	"-"	400	9	D-s2, d0	D _f -s1
Πετάσματα από συμπαγές ξύλο ⁽¹⁾ , ⁽²⁾ , ⁽⁵⁾	EN 13353			12		
Μοριοσανίδες από στελέχη λιναριού ⁽¹⁾ , ⁽²⁾ , ⁽⁵⁾	EN 15197	"-"	450	15	D-s2, d0	D _f -s1
Μοριοσανίδες ⁽³⁾ , ⁽⁵⁾	EN 312	με κλειστό ή ανοικτό διάκενο έως 22 mm πίσω από το πέτασμα με βάση το ξύλο	600	9	D-s2, d2	—
Ινοσανίδες, σκληρές και μεσαίες ⁽³⁾ , ⁽⁵⁾	EN 622-2 EN 622-3					
MDF ⁽³⁾ , ⁽⁵⁾	EN 622-5					
OSB ⁽³⁾ , ⁽⁵⁾	EN 300					
Αντικολλητή ξυλεία ⁽³⁾ , ⁽⁵⁾	EN 636	"-"	400	9	D-s2, d2	—
Πετάσματα από συμπαγές ξύλο ⁽³⁾ , ⁽⁵⁾	EN 13353			12		
Μοριοσανίδες ⁽⁴⁾ , ⁽⁵⁾	EN 312	με κλειστό διάκενο πίσω από το πέτασμα με βάση το ξύλο	600	15	D-s2, d0	D _f -s1
Ινοσανίδες, μεσαίες ⁽⁴⁾ , ⁽⁵⁾	EN 622-3					
MDF ⁽⁴⁾ , ⁽⁵⁾	EN 622-5					
OSB ⁽⁴⁾ , ⁽⁵⁾	EN 300					
Αντικολλητή ξυλεία ⁽⁴⁾ , ⁽⁵⁾	EN 636	"-"	400	15	D-s2, d1	D _f -s1
Πετάσματα από συμπαγές ξύλο ⁽⁴⁾ , ⁽⁵⁾	EN 13353				D-s2, d0	
Μοριοσανίδες από στελέχη λιναριού ⁽⁴⁾ , ⁽⁵⁾	EN 15197	"-"	450	15	D-s2, d0	D _f -s1

...Συνέχεια

Προϊόν	Πρότυπο προϊόντος EN	Κατάσταση τελικής χρήσης ⁽⁴⁾	Ελάχιστη πυκνότητα (kg/m ³)	Ελάχιστο πάχος (mm)	Κατηγορία ⁽⁷⁾ (εκτός των επιστρώσεων)	Κατηγορία ⁽⁸⁾ (επιστρώσεις)
Μοριοσανίδες ⁽⁴⁾ , ⁽⁵⁾	EN 312	με ανοικτό διάκενο πίσω από το πέτασμα με βάση το ξύλο	600	18	D-s2, d0	D _{fl} -s1
Ινοσανίδες, μεσαίες ⁽⁴⁾ , ⁽⁵⁾	EN 622-3					
MDF ⁽⁴⁾ , ⁽⁵⁾	EN 622-5					
OSB ⁽⁴⁾ , ⁽⁵⁾	EN 300					
Αντικολλητή ξυλεία ⁽⁴⁾ , ⁽⁵⁾	EN 636	"-"	400	18	D-s2, d0	D _{fl} -s1
Πετάσματα από συμπαγές ξύλο ⁽⁴⁾ , ⁽⁵⁾	EN 13353					
Flaxboard ⁽⁴⁾ , ⁽⁵⁾	EN 15197					
Μοριοσανίδες ⁽⁵⁾	EN 312	όλες οι καταστάσεις	600	3	E	E _{fl}
OSB ⁽⁵⁾	EN 300					
MDF ⁽⁵⁾	EN 622-5	"-"	400	3	E	E _{fl}
			250	9	E	E _{fl}
Αντικολλητή ξυλεία ⁽⁵⁾	EN 636	"-"	400	3	E	E _{fl}
Ινοσανίδες, σκληρές ⁽⁵⁾	EN 622-2	"-"	900	3	E	E _{fl}
Ινοσανίδες, μεσαίες ⁽⁵⁾	EN 622-3	"-"	400	9	E	E _{fl}
Ινοσανίδες, μαλακές	EN 622-4	"-"	250	9	E	E _{fl}

⁽¹⁾ Τοποθετημένες χωρίς διάκενο απευθείας πάνω σε προϊόντα κατηγορίας A1 ή A2-s1 d0, με ελάχιστη πυκνότητα 10 kg/m³ ή τουλάχιστον σε προϊόντα κατηγορίας D-s2 d2, με ελάχιστη πυκνότητα 400 kg/m³.

⁽²⁾ Μπορεί να περιλαμβάνεται και υπόστρωμα μονωτικού υλικού τουλάχιστον της κατηγορίας E εφόσον τοποθετούνται απευθείας πάνω σε πετάσματα με βάση το ξύλο, εξαιρούνται οι επιστρώσεις.

⁽³⁾ Τοποθετούνται με διάκενο στο πίσω μέρος. Η οπίσθια όψη της κοιλότητας πρέπει να αντιστοιχεί τουλάχιστον σε προϊόν της κατηγορίας A2-s1, d0 με ελάχιστο πάχος 10 kg/m³.

⁽⁴⁾ Τοποθετούνται με διάκενο στο πίσω μέρος. Η οπίσθια όψη της κοιλότητας πρέπει να αντιστοιχεί τουλάχιστον σε προϊόν της κατηγορίας D-s2, d2, με ελάχιστο πάχος 400 kg/m³.

⁽⁵⁾ Πετάσματα με επικολλητά φύλλα ξύλου ή επηχοιζόμενα με φαινόλη και μελαμίνη για την κατηγορία εκτός των επιστρώσεων.

⁽⁶⁾ Εάν δεν υπάρχει διάκενο μεταξύ του πετάσματος με βάση το ξύλο και του υποστρώματος μπορεί να τοποθετείται αμμοσιγάς φράγμα με πάχος 0,4 mm και μάζα έως 200 g/m².

⁽⁷⁾ Κατηγορία όπως προβλέπεται στον πίνακα 1 του παραρτήματος της απόφασης 2000/147/ΕΚ.

⁽⁸⁾ Κατηγορία όπως προβλέπεται στον πίνακα 2 του παραρτήματος της απόφασης 2000/147/ΕΚ.»

Πίνακας 65: Κατηγορίες επιδόσεων όσο αφορά την αντίδραση στη πυρκαγιά των πετασμάτων με βάση το ξύλο σύμφωνα με την Απόφαση 2007/348/ΕΚ.

Κατηγορίες επιδόσεων όσον αφορά την αντίδραση στη φωτιά των γυψοσανίδων

Γυψοσανίδες	Ονομαστικό πάχος σανίδας (mm)	Πυρήνας γύψου		Βάρος χαρπού σε γραμμάρια ⁽¹⁾ (g/m ²)	Υπόστρωμα	Κατηγορία ⁽²⁾ (εκτός από επι- στρώσεις)
		Πυκνότητα (kg/m ³)	Κατηγορία αντίδρασης στη φωτιά			
Σύμφωνα με το EN 520 (εξαι- ρούνται οι δι- τρητες σανίδες)	≥ 6,5 < 9,5	≥ 800	Α1	≤ 220	Κάθε προϊόν με βάση το ξύλο πυκνότητας ≥ 400 kg/m ³ ή κάθε προϊόν τουλάχιστον της κατηγορίας Α2-s1, d0	Α2-s1, d0
				> 220 ≤ 320		Β-s1, d0
	≥ 9,5	≥ 600		≤ 220	Κάθε προϊόν με βάση το ξύλο πυκνότητας ≥ 400 kg/m ³ ή κάθε προϊόν τουλάχιστον της κατηγορίας Α2-s1, d0 ή κάθε μονωτικό προϊόν τουλάχιστον της κατηγορίας E-d2 τοποθετημένο σύμ- φωνα με τη μέθοδο 1	Α2-s1, d0
				> 220 ≤ 320		Β-s1, d0

⁽¹⁾ Σύμφωνα με το EN ISO 536 και με οργανικό πρόσθετο σε μέγιστη αναλογία 5 %.

⁽²⁾ Κατηγορίες όπως προβλέπονται στον πίνακα 1 του παραρτήματος της απόφασης 2000/147/ΕΚ της Επιτροπής.

Πίνακας 66: Κατηγορίες επιδόσεων όσο αφορά την αντίδραση στην πυρκαγιά των γυψοσανίδων σύμφωνα με την Απόφαση 2006/673/ΕΚ.

Κατηγορίες επιδόσεων όσον αφορά την αντίδραση στη φωτιά των διακοσμητικών επικολλητών πετασμάτων υψηλής πίεσης

Διακοσμητικά επικολλητά πετάσματα υψηλής πίεσης (1)	Στοιχεία προϊόντος	Ελάχιστη πυκνότητα (kg/m ³)	Ελάχιστο συνολικό πάχος (mm)	Κατηγορία (2) (εκτός από επιστρώσεις)
Συμπαγή μη πυράντοχα επικολλητά πετάσματα υψηλής πίεσης για εσωτερικές χρήσεις (3)	Συμπαγή επικολλητά πετάσματα υψηλής πίεσης σύμφωνα με το EN 438-4 τύπου CGS	1 350	6	D-s2, d0
Σύνθετα μη πυράντοχα επικολλητά πετάσματα υψηλής πίεσης για εσωτερικές χρήσεις που έχουν υποστρώματα με βάση το ξύλο (3)	Σύνθετα πετάσματα τα οποία αποτελούνται από μη πυράντοχα επικολλητά υψηλής πίεσης που πληρούν τις απαιτήσεις του EN 438-3, συγκολλημένα και στις δύο πλευρές μη πυράντοχου πυρήνα με βάση το ξύλο, ελάχιστου πάχους 12 mm, που πληροί τις απαιτήσεις του EN 13986· η συγκόλληση γίνεται με πολυοξικό βινιλεστέρα (PVAc) ή με θερμοσκληρυνόμενο συγκολλητικό και με ρυθμό εφαρμογής 60 έως 120 g/m ²	Πυρήνας με βάση το ξύλο ελάχιστης πυκνότητας 600 Επικολλητά υψηλής πίεσης ελάχιστης πυκνότητας 1350	Πυρήνας με βάση το ξύλο πάχους 12 mm, με επικολλητά υψηλής πίεσης ≥ 0,5mm, συγκολλημένα και στις δύο πλευρές	D-s2, d0

(1) Είτε στερεωμένα κατά τρόπο άμεσο (δηλ. χωρίς κενό αέρα) σε υλικό κατηγορίας αντίδρασης στη φωτιά A2-s1, d0 ή καλύτερης και πυκνότητας τουλάχιστον 600 kg/m³ ή τοποθετημένα σε φέροντα πλαίσια από ξύλινους ή μεταλλικούς πηχες, με μη αεριζόμενο (δηλ. με άνοιγμα μόνο στο άνω μέρος) κενό αέρα τουλάχιστον 30 mm, όπου οι επιδόσεις όσον αφορά την αντίδραση στη φωτιά της πίσω πλευράς της κοιλότητας που σχηματίζεται κατ' αυτόν τον τρόπο πρέπει να ανήκουν στην κατηγορία A2-s1, d0 ή σε καλύτερη κατηγορία.

(2) Κατηγορίες όπως προβλέπονται στην απόφαση 2000/147/ΕΚ, παράρτημα, πίνακας 1.

(3) Σύμφωνα με το ευρωπαϊκό πρότυπο EN 438-7.

Πίνακας 67: Κατηγορίες επιδόσεων όσο αφορά την αντίδραση στη πυρκαγιά των διακοσμητικών επικολλητών πετασμάτων υψηλής πίεσης σύμφωνα με την Απόφαση 2003/593/ΕΚ.

Κατηγορίες επιδόσεων όσον αφορά την αντίδραση στη φωτιά των προϊόντων δομικής ξυλείας ⁽¹⁾

	Στοιχεία προϊόντος	Ελάχιστη μέση πυκνότητα ⁽²⁾ (kg/m ³)	Ελάχιστο συνολικό πάχος (mm)	Κατηγορία ⁽³⁾ (εκτός από επιστρώσεις)
Δομική ξυλεία	Δομική ξυλεία οπτικής ή μηχανικής διαβάθμισης, ορθογωνικής διατομής, που έχει διαμορφωθεί με πριόνισμα, πλάνισμα ή με άλλες μεθόδους, ή κυκλικής διατομής	350	22	D-s2, d0

⁽¹⁾ Ισχύει για όλα τα είδη που καλύπτονται από τα πρότυπα του προϊόντος.

⁽²⁾ Κατηγορίες όπως προβλέπονται στην απόφαση 2000/147/ΕΚ, παράρτημα, πίνακας 1.

⁽³⁾ Σύμφωνα με το EN 13238.*

Πίνακας 68: Κατηγορίες επιδόσεων όσο αφορά την αντίδραση στη πυρκαγιά των προϊόντων δομικής ξυλείας σύμφωνα με την Απόφαση 2003/593/ΕΚ.

Καθορισμός κατηγοριών επιδόσεων, όσον αφορά την αντίδραση στη πυρκαγιά ορισμένων δομικών προϊόντων, χωρίς την ανάγκη δοκιμής παραθέτονται με Ευρωπαϊκές Αποφάσεις όπως φαίνονται πιο κάτω:

1. Απόφαση 2005/403/ΕΚ – Χαλύβδινα φύλλα στέγης επιχρισμένα με πλαστισόλη·
2. Απόφαση 2005/610/ΕΚ – Ελαστικών επικαλύψεων δαπέδων, επικαλύψεων δαπέδων από υφαντικές ύλες, επικολλητικών επικαλύψεων δαπέδων και προϊόντων GLULAM·
3. Απόφαση 2006/213/ΕΚ – Ξύλινων επιστρώσεων δαπέδων και επενδύσεων και επικαλύψεων από συμπαγή ξύλο·
4. Απόφαση 2006/600/ΕΚ – Πανέλλα οροφών τύπου σάντουιτς διπλή στρώση με μεταλλική επικάλυψη·
5. Απόφαση 2010/82/ΕΚ – Διακοσμητικές επενδύσεις τοίχων σε μορφή ρολών ή πετασμάτων·
6. Απόφαση 2000/553/ΕΚ – Επικαλύψεων στεγών σε εξωτερική πυρκαγιά.

13.4 Κεφάλαιο 9 - Σύστημα Προειδοποίησης και Πυρανίχνευσης Πυρκαγιάς

Σχεδιασμός Συστήματος

Ο μελετητής θα πρέπει να σχεδιάσει ένα σύστημα σύμφωνα με τα πιο κάτω:

Στάδιο 1 Επικοινωνία με τα ενδιαφερόμενα μέρη για να αποφασιστεί και καθοριστεί το επίπεδο προστασίας που χρειάζεται και να συμφωνηθούν τυχόν αποκλίσεις και παραλλαγές·

Στάδιο 2 Ζώνες Ανίχνευσης & Προειδοποίησης·

Στάδιο 3 Σημεία κλήσης συναγερμού (π.χ. κουτιά πρόκλησης συναγερμού)·

Στάδιο 4 Ανίχνευση Πυρκαγιάς·

Στάδιο 5 Συστήματα προειδοποίησης (συστήματα συναγερμού πυρκαγιάς)·

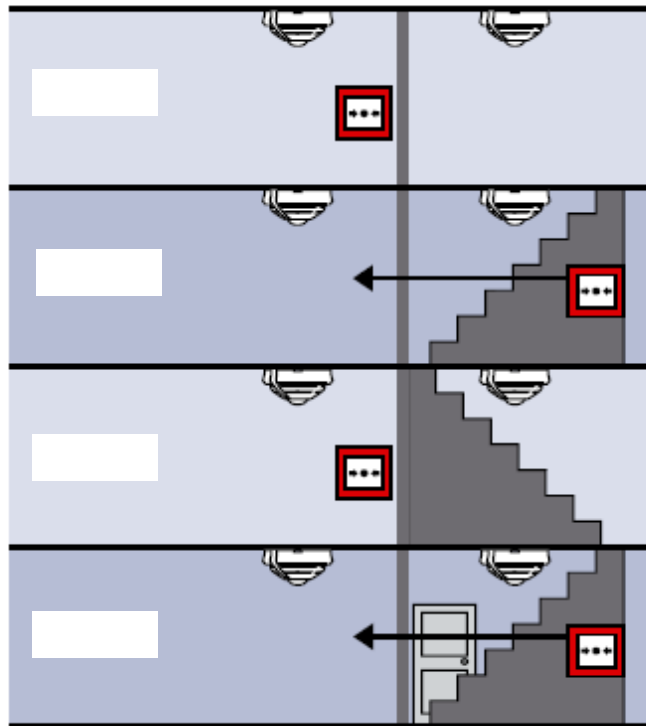
Στάδιο 6 Πίνακας Ελέγχου & Πηγές Ενέργειας.

Ζώνες Ανίχνευσης και Προειδοποίησης

Γενικά μια οικοδομή διαιρείται σε μικρότερα πυροδιαμερίσματα για να επιτρέψει στους πυροσβέστες να εντοπίσουν μια εστία πυρκαγιάς το συντομότερο δυνατό. Τα πυροδιαμερίσματα αυτά ονομάζονται Ζώνες Ανίχνευσης, οι οποίες πρέπει να σχεδιάζονται σύμφωνα με τα πιο κάτω κριτήρια.

Ζώνες Ανίχνευσης

- i. Μια ζώνη ανίχνευσης δεν πρέπει να καλύπτει περισσότερους από ένα όροφο, εκτός και εάν το συνολικό εμβαδόν του ορόφου είναι λιγότερο από 300τ.μ.
- ii. Διάκενα στο ίδιο πυροδιαμέρισμα πρέπει να περιλαμβάνονται στην ίδια ζώνη ανίχνευσης.
- iii. Το μέγιστο εμβαδόν μιας ζώνης δεν πρέπει να ξεπερνά τα 2,000 τ.μ., εκτός σε περιπτώσεις μεγάλων ενιαίων ανοικτών χώρων (π.χ. αποθήκες) οι οποίοι καλύπτονται με χειροκίνητο σύστημα προειδοποίησης μόνο, και το εμβαδόν μπορεί να αυξηθεί στα 10,000τ.μ.
- iv. Η μέγιστη απόσταση που μπορεί να διανυθεί σε μια ζώνη για να εντοπιστεί μια πυρκαγιά δεν πρέπει να υπερβαίνει τα 60 μέτρα, υποθέτοντας ότι τη διαδρομή που ακολουθήθηκε είναι η χειρότερη δυνατή επιλογή.
- v. Κάθετα δομικά πλαίσια όπως κλιμακοστάσια, πηγάδια ανελκυστήρων κ.λπ., πρέπει να θεωρούνται ως ξεχωριστές ζώνες.
- vi. Το σημείο κλήσης μέσα σε ένα κλιμακοστάσιο πρέπει να συνδέεται με την ζώνη ανίχνευσης του συγκεκριμένου ορόφου και να τοποθετείται στην πλευρά του διαδρόμου προς την έξοδο διαφυγής προς το κλιμακοστάσιο. Αυτόματοι ανιχνευτές μέσα στο κλιμακοστάσιο αποτελούν μέρος της ζώνης ανίχνευσης του κλιμακοστασίου.
- vii. Οι ζώνες ανίχνευσης δεν πρέπει να σταυρώνουν πυροδιαμερίσματα. Ένα πυροδιαμέρισμα μπορεί να διαιρείται σε πολλές ζώνες ανίχνευσης αλλά μια ζώνη δεν μπορεί να καταλαμβάνει περισσότερα από ένα πυροδιαμέρισμα.



Διάγραμμα 72: Ζώνες Ανίχνευσης

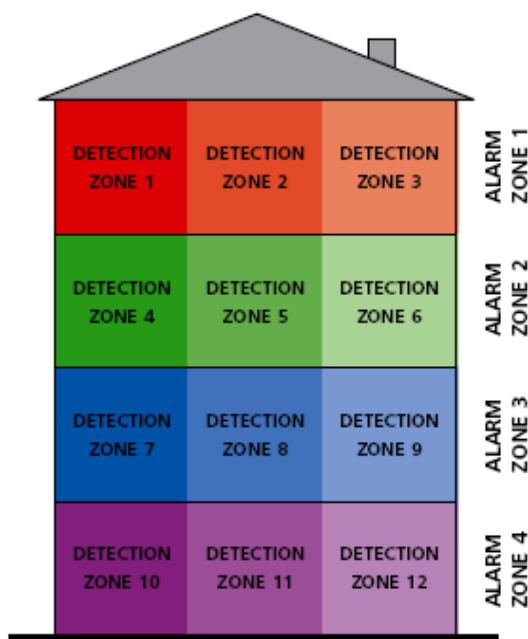
Ζώνες Προειδοποίησης

Οι Ζώνες Προειδοποίησης απαιτούνται μόνο σε οικοδομές (Νοσοκομεία, Ξενοδοχεία, ψηλά κτίρια γραφείων, κλπ) όπου η ενεργοποίηση του συστήματος συναγερμού σε ορισμένα τμήματα της οικοδομής χρειάζεται να είναι ξεχωριστή από κάποια άλλα τμήματα. Εάν η μόνη απαίτηση είναι να ενεργοποιηθούν όλοι οι αγγελτήρες συναγερμού ώστε να παρέχετε ένα ενιαίο κοινό σήμα εκκένωσης μόλις εντοπιστεί μια πυρκαγιά, τότε δεν χρειάζονται ζώνες προειδοποίησης, αλλά ολόκληρη η οικοδομή αποτελεί μια ζώνη προειδοποίησης.

Για πιο πολύπλοκες οικοδομές όπου είναι απαραίτητο να έχουμε διαφορετική ενεργοποίηση των συσκευών συναγερμού, σε κάποια τμήματα της οικοδομής, τότε η οικοδομή πρέπει να διαιρείται σε ζώνες προειδοποίησης ώστε όλες τις συσκευές συναγερμού σε μία ζώνη να λειτουργούν με τον ίδιο τρόπο, σύμφωνα με την στρατηγική πυροπροστασίας.

Οι συστάσεις για τις ζώνες προειδοποίησης είναι:

- i. τα σύνορα των ζωνών προειδοποίησης πρέπει να συμπίπτουν με τα σύνορα των πυροδιαμερισμάτων·
- ii. δεν πρέπει να προκαλείται σύγχυση από τυχόν αλληλοεπικάλυψη του σήματος συναγερμού μεταξύ των ζωνών προειδοποίησης·
- iii. θα πρέπει να χρησιμοποιούνται τα ίδια σήματα συναγερμού και προειδοποίησης σε ολόκληρη την οικοδομή·
- iv. μια ζώνη ανίχνευσης δεν πρέπει να περιλαμβάνει πολλές ζώνες προειδοποίησης. Τα σύνορα των ζωνών ανίχνευσης και προειδοποίησης θα πρέπει να συμπίπτουν. Μια ζώνη προειδοποίησης μπορεί να περιλαμβάνει πολλές ζώνες ανίχνευσης.

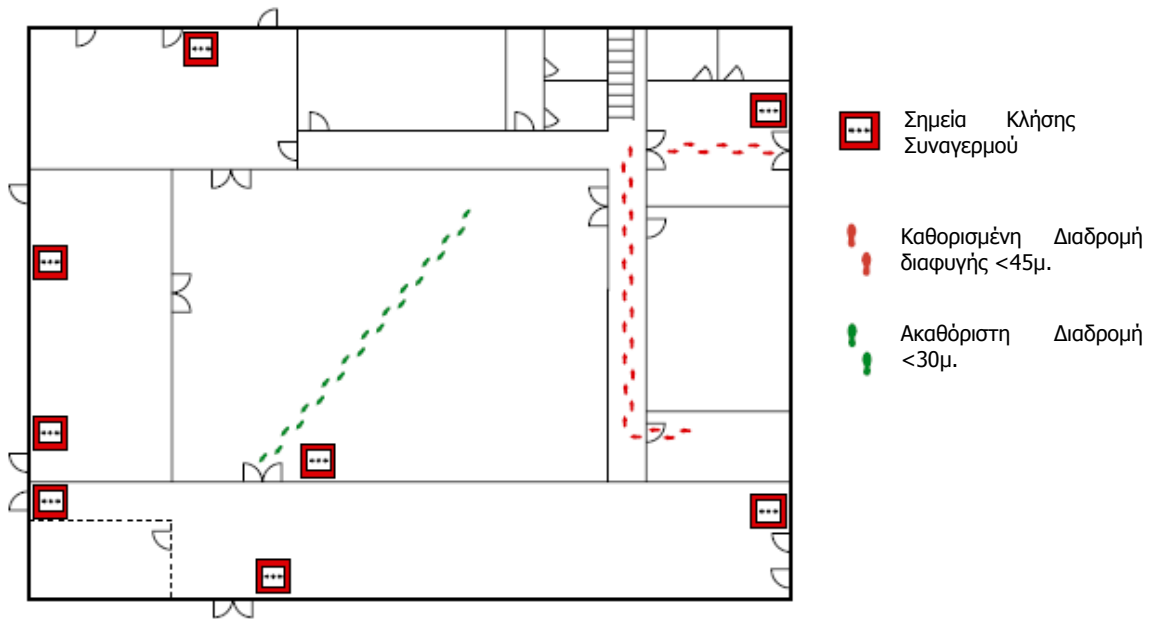


Διάγραμμα 73: Ζώνες Προειδοποίησης

Σημεία κλήσης συναγερμού (π.χ. κουτιά πρόκλησης συναγερμού)

Όλα τα σημεία κλήσης συναγερμού, όποιο και αν είναι το σύστημα, θα πρέπει να συμμορφώνονται με το πρότυπο EN54-11, μονής δράση Τύπου Α και πρέπει να τοποθετούνται σε θέσεις σύμφωνα με τα πιο κάτω:

- i. Τα σημεία κλήσης θα πρέπει να τοποθετούνται στις εξόδους διαφυγής από κάθε όροφο και στις τελικές εξόδους διαφυγής οι οποίες καταλήγουν σε υπαίθριο χώρο·
- ii. Δεν πρέπει να χρειάζεται κάποιος να διανύσει περισσότερα από 45 μέτρα για να φτάσει σε ένα σημείο κλήσης συναγερμού, εκτός και εάν η διαδρομή διαφυγής δεν καθορίζεται σαν έξοδος διαφυγής όπου σε αυτή την περίπτωση η πραγματική απόσταση (σε ευθεία γραμμή) δεν πρέπει να ξεπερνά τα 30 μέτρα·
- iii. Οι προαναφερόμενες αποστάσεις θα πρέπει να μειώνονται σε 25 και 16 μέτρα αντίστοιχα, αν υπάρχουν άτομα με περιορισμένη κινητικότητα ή υπάρχει το ενδεχόμενο για ταχεία ανάπτυξη της πυρκαγιάς·
- iv. Τοποθετούνται σε όλους τους χώρους με ψηλό κίνδυνο πυρκαγιάς όπως είναι οι κουζίνες, κ.λπ. ·
- v. Τα σημεία κλήσης συναγερμού σε υποστατικά όπου προβλέπεται σταδιακή και τμηματική εκκένωση, θα πρέπει να τοποθετούνται σε όλες τις εξόδους διαφυγής από τις συγκεκριμένες ζώνες·
- vi. Τα σημεία κλήσης θα πρέπει να τοποθετούνται σε προσιτά, εμφανή και προσβάσιμα σημεία στις διαδρομές διαφυγής, σε κουτί με σταθερό



Διάγραμμα 74: Σημεία κλήσης συναγερμού

Ανίχνευση Πυρκαγιάς

Σκοπός του συστήματος αυτόματης ανίχνευσης πυρκαγιάς είναι να ανιχνεύσει έγκαιρα την πυρκαγιά κατά τον χρόνο της έναρξης και να προξενήσει συναγερμό ο οποίος εκδηλώνεται με ηχητικά μέσα (σειρήνες, βομβητές κουδούνια) ή οπτικά μέσα (φωτεινοί επαναλήπτες, φωτεινές ενδείξεις κλπ) μέσα στην ελεγχόμενη περιοχή ή σε ένα πίνακα ενδείξεων ο οποίος τοποθετείται σε ειδικό χώρο ελέγχου στον οποίο είναι εύκολη η παρακολούθηση.

Εκτός από τους ανιχνευτές πυρκαγιάς χρησιμοποιούνται σε ορισμένες περιπτώσεις και άλλα αυτόματα μέσα πρόκλησης σημάτων όπως συσκευές διαπίστωσης ροής σε αυτόματα συστήματα πυρόσβεσης, οι συσκευές παρακολούθησης της ετοιμότητας λειτουργίας του αυτόματου συστήματος πυρόσβεσης.

Επιλογή και τοποθέτηση ανιχνευτών πυρκαγιάς

Ο στόχος είναι να επιλεγεί ο καταλληλότερος ανιχνευτή πυρκαγιάς, ανάλογα με την περίπτωση, ώστε να δίνεται έγκαιρη προειδοποίηση πυρκαγιάς χωρίς τον κίνδυνο το σήμα να είναι ψευδές (FALSE).

Οι ανιχνευτές καπνού δίνουν την γρηγορότερη προειδοποίηση πυρκαγιάς, συνήθως ενεργοποιούνται όταν το μέγεθος της πυρκαγιάς είναι το 1/10 του μεγέθους αυτής που απαιτείται για να ενεργοποιηθεί ένας ανιχνευτής θερμότητας.

Ανιχνευτές

Ανιχνευτές Καπνού σύμφωνα με το πρότυπο EN54-7.

Υπάρχουν διάφοροι τύποι ανιχνευτών καπνού όπως είναι οι οπτικοί / πολλαπλοί-αισθητήρες, ιονισμού και φωτοηλεκτρικοί-δέσμη φωτός.

Οπτικοί Ανιχνευτές: Οπτικοί ανιχνευτές καπνού λειτουργούν στην αρχή της διάθλασης των υπέρυθρων ακτινοβολιών από τα σωματίδια καπνού που εισέρχονται στον θαλαμίσκο ανίχνευσης. Ο συγκεκριμένος ανιχνευτής καπνού είναι αρκετά ευαίσθητος σε τύπους πυρκαγιών η οποίες ελευθερώνουν ποσότητες καπνού (π.χ. καύση υφασμάτων και επίπλων). Οι οπτικοί ανιχνευτές καπνού είναι επιρρεπή σε λάθος σήμανση συναγερμού σε χώρους όπου υπάρχει ατμός και σκόνη στην ατμόσφαιρα (π.χ. έξω από μπάνια κλπ).

Φωτοηλεκτρικοί Ανιχνευτές: Οι φωτοηλεκτρικοί ανιχνευτές περιλαμβάνουν ένα πομπό και ένα δέκτη. Ο πομπός εκπέμπει υπέρυθρη ακτινοβολία προς τον πομπό και η ανίχνευση πυρκαγιάς γίνεται όταν η πορεία της ακτινοβολίας προς τον δέκτη διακοπεί από καπνό.

Ανιχνευτές Ιονισμού: Οι ανιχνευτές ιονισμού λειτουργούν στην αρχή της διέλευσης απανθρακωμένων σωματιδίων καπνού μεταξύ δύο ηλεκτροδίων. Οι ανιχνευτές αυτού του τύπου καθίστανται οι καταλληλότεροι σε περίπτωση γρήγορης καύσης και παραγωγής φλογών (π.χ. καύση ξύλου, χαρτιού κλπ). Οι ανιχνευτές ιονισμού είναι επιρρεπή σε λάθος σήμανση συναγερμού σε χώρους όπου υπάρχει οσμή καύσης δηλαδή εκτός μιας κουζίνας.

Ανιχνευτές θερμοδιαφορικοί σύμφωνα με το πρότυπο EN54-5.

Υπάρχουν δύο βασικοί τύποι θερμοδιαφορικών ανιχνευτών, σταθερής μέγιστης θερμοκρασίας και ανιχνευτής με ρυθμό αύξησης της θερμοκρασίας.

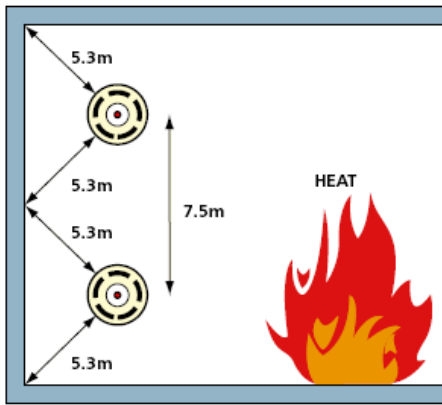
Οι ανιχνευτές θερμότητας με ρυθμό αύξησης της θερμοκρασίας (συνήθως όταν η ταχύτητα ανύψωσης της θερμοκρασίας είναι μεγαλύτερη από 10⁰C ανά πρώτο λεπτό), ανταποκρίνονται σε ξαφνική αύξηση της θερμοκρασίας αλλά επίσης διαθέτουν σταθερό στοιχείο που τους επιτρέπει να ανιχνεύουν πυρκαγιές που σιγοκαίουν. Οι ανιχνευτές θερμότητας με ρυθμό αύξησης της θερμοκρασίας είναι κατάλληλοι σε χώρους όπου είναι ανεπιθύμητοι. οι ανιχνευτές καπνού

Ανιχνευτές με σταθερή μέγιστη θερμοκρασία διαθέτουν αισθητήρα ο οποίος είναι ρυθμισμένος σε συγκεκριμένη θερμοκρασία (συνήθως στους 68⁰C) και ενεργοποιείται όταν φτάσει σε αυτή την θερμοκρασία. Ανιχνευτές με σταθερή μέγιστη θερμοκρασία είναι ιδανικοί για κουζίνες, λεβητοστάσια όπου ο ανιχνευτής θερμότητας με ρυθμό αύξησης της θερμοκρασίας δεν είναι κατάλληλοι.

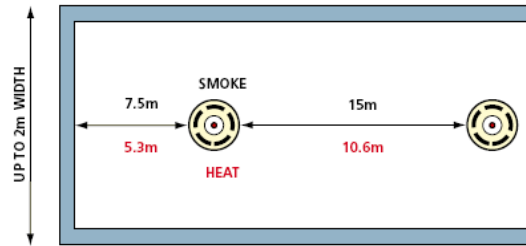
Τοποθέτηση ανιχνευτών καπνού και θερμότητας.

- Ένας ανιχνευτής καπνού, κάτω από επίπεδη οροφή, έχει ακτίνα επιρροής 7,5 μέτρων·
- Οι ανιχνευτές θερμότητας έχουν ακτίνα επιρροής 5.3 μέτρων·
- Η ακτίνα επιρροής ενός ανιχνευτή πρέπει να καλύπτει κάθε μέρος και γωνιά του χώρου που καλύπτει·
- Οι ανιχνευτές πρέπει να τοποθετούνται τουλάχιστο 500 χιλιοστά μακριά από τοίχους·
- Ο χώρος κάτω και γύρω από τον ανιχνευτή (500 χιλιοστών) πρέπει να είναι ελεύθερος·
- Οι ανιχνευτές πρέπει να τοποθετούνται σε απόσταση τουλάχιστον 1 μέτρου από τις μονάδες κλιματισμού·
- Εάν ένα εμπόδιο (π.χ. δοκοί) είναι λιγότερο από το 10% του ανώτατου ύψους του ορόφου τότε παραβλέπετε. Εάν είναι περισσότερο από το 10% του ανώτατου ύψους του ορόφου, το εμπόδιο πρέπει να λαμβάνεται σαν τοίχος·
- Σε κεκλιμένες οροφές ή διάκενα οροφής, οι αποστάσεις των ανιχνευτών μπορεί να αυξηθούν κατά 1% για κάθε βαθμό γωνίας της κλίσης οροφής με μέγιστο όριο αύξησης 25%. Για την εφαρμογή αυτής της αύξησης ο ανιχνευτής θα πρέπει να τοποθετηθεί στο πιο ψηλό σημείο της κεκλιμένης οροφής·
- Οι ανιχνευτές πρέπει να τοποθετούνται τουλάχιστο 500 χιλιοστά μακριά από τοίχους ή εμπόδια οροφής τα οποία έχουν βάθος μεγαλύτερο από 250 χιλιοστά και τουλάχιστο το διπλάσιο βάθος σε εμπόδια μικρότερα από 250 χιλιοστά·
- Όπου το εμπόδιο είναι μεγαλύτερο από 10% του ύψους του χώρου πρέπει να θεωρηθεί σαν τοίχος·
- Ομοίως ένα εμπόδιο το οποίο στερεώνεται στο έδαφος (π.χ. ράφια) πρέπει να θεωρείται σαν τοίχος εάν το ύψος πάνω από το εμπόδιο μέχρι τον ανιχνευτή είναι μικρότερο από 300 χιλιοστά·
- Όπου χρειάζεται πυρανίχνευση σε φρεάτια ανελκυστήρων ή κλιμακοστασίων τότε τοποθετείται ανιχνευτής στο πιο ψηλό σημείο του φρεατίου και σε κάθε επίπεδο 1.5 μέτρα μακριά από τις θύρες·

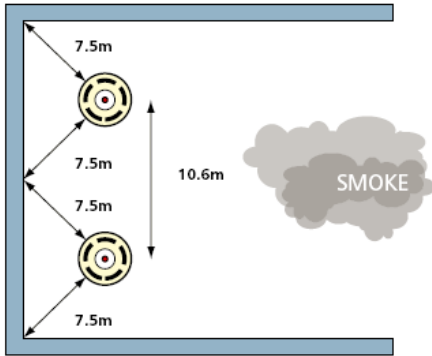
Heat detector spacing (under flat horizontal ceiling)



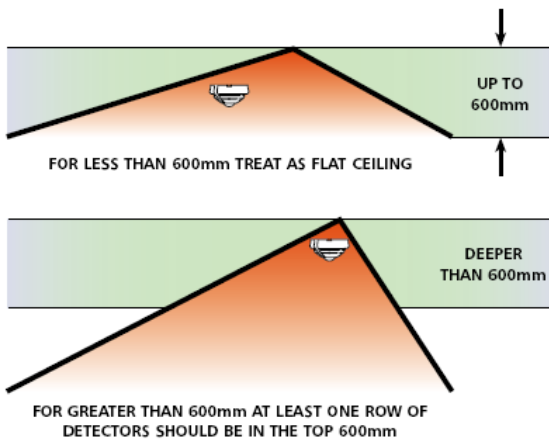
Smoke & Heat detector spacing in corridors (category P only)



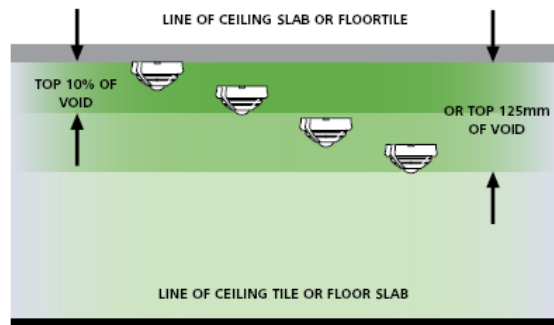
Smoke detector spacing (under flat horizontal ceiling)



Smoke detector under pitched roofs



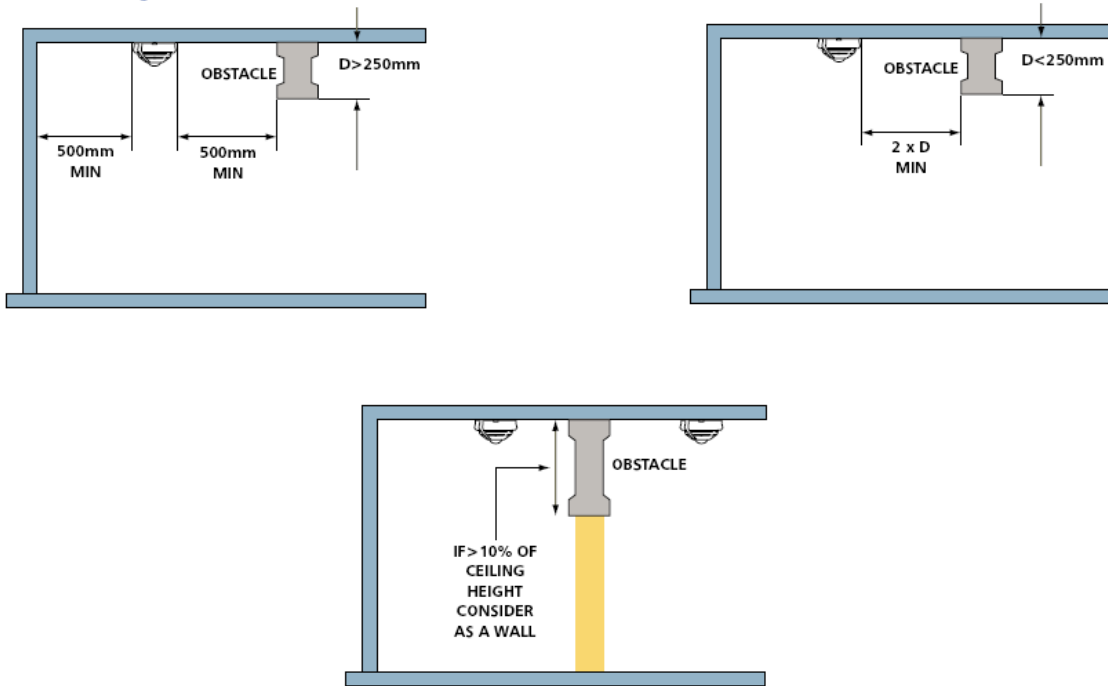
Mounting detectors in voids



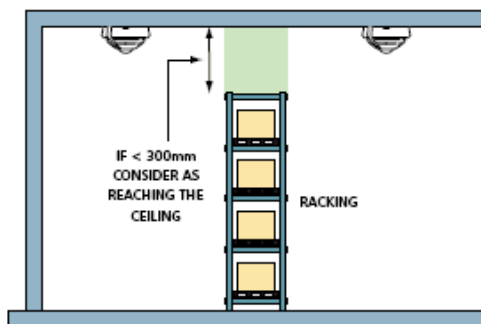
Applies to floor and ceiling void. Any of the above detector positions are acceptable

Διάγραμμα 75: Τοποθέτηση ανιχνευτών καπνού και θερμότητας.

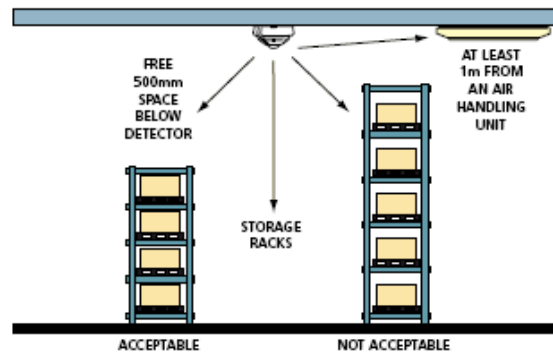
Limits of siting sensors near obstacles or walls



Obstructions



Ceilings with other obstructions or air handling units etc.



Διάγραμμα 76: Εμπόδια στους ανιχνευτές καπνού και θερμότητας.

Ανίχνευση σε διάκενα.

Το σύστημα πυρανίχνευσης σε ένα δωμάτιο επεκτείνεται και στα διάκενα (οροφής και δαπέδου) όταν το ύψος του κενού είναι μεγαλύτερο από 800 χιλιοστά. Διάκενα με ύψος μικρότερο από 800 χιλιοστά δεν χρειάζεται να καλυφθούν με ανιχνευτές πυρκαγιάς εκτός αν:

- Εάν μια πυρκαγιά ή καπνός μπορούν να εξαπλωθούν χωρίς να ανιχνευθούν σε γειτονικά δωμάτια ή πυροδιαμερίσματα·
- Μέσα στο διάκενο υπάρχουν εύφλεκτα υλικά (π.χ. καλώδια) τα οποία εάν αναφλαγούν θα εξαπλώσουν την πυρκαγιά πολύ γρήγορα.

Μέγιστα ύψη τοποθέτησης ανιχνευτών πυρκαγιάς

Υπό κανονικές συνθήκες οι ανιχνευτές πυρκαγιάς θα πρέπει να τοποθετούνται στην οροφή του χώρου που καλύπτουν νοουμένου ότι τα μέγιστα ύψη (Πίνακας 69) δεν υπερβαίνονται.

Limits of ceilings heights (general)

DETECTOR TYPE	MAXIMUM
Heat detector – class A	9.0m
Heat detector – other classes	7.5m
Point type smoke detectors	10.5m
Carbon monoxide detectors	10.5m
Optical beam detectors	25.0m
Aspiration – normal sensitivity	10.5m
Aspiration – enhanced sensitivity	12.0m
Aspiration – very high sensitivity	15.0m

Πίνακας 69: Μέγιστα ύψη τοποθέτησης ανιχνευτών πυρκαγιάς

Συστήματα προειδοποίησης (συστήματα συναγερμού πυρκαγιάς)

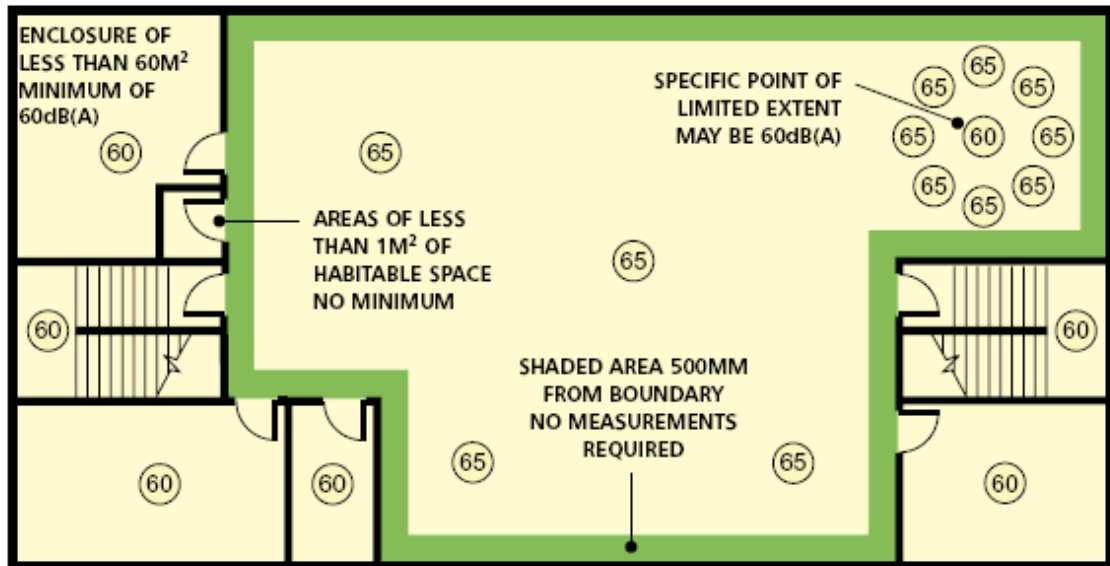
Τα συστήματα προειδοποίησης εμπίπτουν σε δύο κατηγορίες, ηχητικά (π.χ. αγγελτήρες, σειρήνες, κώδωνες κλπ) και οπτικά (π.χ. φωτεινοί επαναλήπτες).

Τα ηχητικά συστήματα προειδοποίησης χρησιμοποιούνται πιο συχνά σε σχέση με τα οπτικά, και διαθέτουν μεγάλη ποικιλία από κώδωνες μέχρι διαφορετικών τύπων ηλεκτρονικών συστημάτων συμπεριλαμβανομένου συστημάτων μαγνητοσκοπημένων μηνυμάτων.

Τα οπτικά συστήματα προειδοποίησης χρησιμοποιούνται σε χώρους όπου παρευρίσκονται άτομα με μειωμένη ή καθόλου ακοή, σε χώρους όπου χρησιμοποιούνται ωτοασπίδες και σε χώρους όπου υπάρχει δυνατός θόρυβος (πάνω από 90dBA) και τα ηχητικά συστήματα προειδοποίησης δεν μπορούν να ακουστούν.

Το κύκλωμα σύνδεσης των συστημάτων προειδοποίησης πρέπει να σχεδιάζεται με τέτοιο τρόπο ώστε σε περίπτωση αστοχίας ενός σημείου τουλάχιστο ένα άλλο σημείο να μπορεί να λειτουργήσει.

Γενικά τα επίπεδα ήχου από τα συστήματα προειδοποίησης πρέπει να είναι 65dBA ή 5dBA πάνω από τα επίπεδα θορύβου σε χώρους με ψηλό θόρυβο. Αυτά τα επίπεδα μπορεί να μειωθούν στα 60dBA σε δωμάτια μικρότερα από 60 τ.μ., σε κλιμακοστάσια ή σε συγκεκριμένα περιορισμένα σημεία του υποστατικού.



Διάγραμμα 77: Ηχητικά επίπεδα του συστήματος προειδοποίησης.

Γενικά συστήνεται η τοποθέτηση περισσότερων αγγελτήρων με μικρότερη ισχύ απόδοσης ήχου παρά λιγότεροι με μεγαλύτερη ισχύ απόδοσης ήχου. Επιπρόσθετα από τις πιο πάνω γενικές απαιτήσεις οι ακόλουθες απαιτήσεις πρέπει να λαμβάνονται υπόψη:

- Επίπεδο ήχου τουλάχιστο 75dBA στο προσκέφαλο σε υποστατικά τα οποία επιτρέπεται κατάκλιση των παρευρισκομένων (π.χ. ξενοδοχεία κλπ)
- Τουλάχιστο ένας αγγελτήρας για κάθε πυροδιαμέρισμα
- Όλοι οι αγγελτήρες πρέπει να εκπέμπουν το ίδιο ηχητικό σήμα

Τα ακόλουθα πρέπει να λαμβάνονται υπόψη όσο αφορά τον αριθμό και τοποθέτηση των συστημάτων προειδοποίησης:

- απώλεια τουλάχιστον 20 έως 30dBA θα πρέπει να επιτρέπεται για ήχο που διαπερνά θύρες
- όπου δύο πανομοιότυπα συστήματα συναγερμού βρίσκονται σε ένα χώρο, το επίπεδο ήχου αυξάνεται κατά 3dBA μόνο.
- Το επίπεδο ήχου μειώνεται ανάλογα με την απόσταση που κάποιος παρευρισκόμενος μπορεί να ακούσει το σήμα συναγερμού. Τα ηχητικά επίπεδα εκφράζονται σε dB(a) σε απόσταση 1 μέτρου. Υπάρχει μείωση 6dBA από τον αγγελτήρα κάθε φορά που διπλασιάζεται η απόσταση.

Επιπλέον προσθήκες θα πρέπει να γίνουν για μείωση του ήχου που αφορούν εμπόδια όπως θύρες, την απορρόφηση του ήχου από την επίπλωση, κατεύθυνση του ήχου και τη θέση του αγγελτήρα κ.λπ.

Distance from source (m)	Reduction in DB(A)
1	0
2	6
3	9.2
4	12
5	13.9
6	15.5
7	16.9
8	18
9	19
10	20
11	20.8
12	21.5
13	22.2
14	22.9
15	23.5
16	24
17	24.6
18	25.1
19	25.5
20	26

Πίνακας 70: Ηχητική απώλεια συσκευών προειδοποίησης

Πίνακας Ελέγχου σύμφωνα με το πρότυπο EN54-2.

- Ο πίνακας ελέγχου πρέπει γενικά να βρίσκεται στο ισόγειο μιας οικοδομής σε χώρο ο οποίος δεν απειλείται από τον κίνδυνο ανάφλεξης και εξάπλωσης μιας πυρκαγιάς. Ο πίνακας πρέπει να έχει εύκολη πρόσβαση τόσο από τους παρευρισκόμενους όσο από την πυροσβεστική υπηρεσία ώστε να μπορούν να αναγνωρίσουν έγκαιρα την ζώνη εκδήλωσης της πυρκαγιάς.
- Μια κάτοψη της οικοδομής θα πρέπει να είναι διαθέσιμη κοντά στον πίνακα ελέγχου όπου θα επισημαίνονται τα σημεία εισόδου στην οικοδομή, τις εξόδους διαφυγής και τις ζώνες ανίχνευσης.
- Πρέπει να είναι διαθέσιμα οι οδηγίες λειτουργίας και το ημερολόγιο του πίνακα ελέγχου.

Πηγή Ενέργειας σύμφωνα με το πρότυπο EN54-4.

- Η πηγή ενέργειας το πίνακα ελέγχου πρέπει να είναι αποκλειστική στο σύστημα πυρανίχνευσης και προειδοποίησης και να φέρει την ανάλογη σήμανση (Σύστημα Προειδοποίησης Μην Διακόπτετε την Ηλεκτρική Παροχή).
- Μετά από μια αστοχία του κεντρικού δικτύου παροχής ενέργειας τότε η μπαταρίες θα πρέπει να συνεχίσουν να παρέχουν την απαιτούμενη ηλεκτρική ενέργεια για τουλάχιστον 24 ώρες συν επιπλέον 30 λεπτά διάρκεια για το συναγερμό.

- Η 24ώρη διάρκεια μιας μπαταρίας είναι ικανοποιητική, εκτός και αν ζητηθεί από τις Αρμόδιες Αρχές κάτι διαφορετικό.
- Για μη κατειλημμένες οικοδομές η διάρκεια μιας μπαταρίας θα πρέπει να είναι μέχρι 72 ώρες συν επιπλέον 30 λεπτά διάρκεια για το συναγερμό. Για περισσότερο από 72 ώρες, το σύστημα θα πρέπει να παρακολουθείται από κεντρικό σταθμό.

Καλώδια

Όλα τα καλώδια που χρησιμοποιούνται στην εγκατάσταση ενός συστήματος πυρανίχνευσης και προειδοποίησης πρέπει να είναι πυροπροστασίας. Καλώδια πυροπροστασίας πρέπει να χρησιμοποιούνται για όλα τα τμήματα του συστήματος και οπλισμένα καλώδια πυροπροστασίας πρέπει να χρησιμοποιούνται όταν υπάρχει επιπλέον απαίτηση για εξασφάλιση της ακεραιότητας του καλωδίου για μεγαλύτερη χρονική περίοδο. Για παράδειγμα σύνδεση με το σύστημα συναγερμού, όπου υπάρχει τμηματική εκκένωση του υποστατικού.

Καλώδια που συνδέουν τα συστήματα συναγερμού πρέπει να διαχωρίζονται από καλώδια άλλων συστημάτων. Πρέπει να είναι ευδιάκριτα, κατά προτίμηση βαμμένα κόκκινα και θα πρέπει να περνούν μέσα από την οικοδομή σε χώρους οι οποίοι υπόκεινται στον ελάχιστο δυνατό κίνδυνο. Το τελευταίο σημείο είναι ιδιαίτερα σημαντικό όταν θα αλλάξει η χρήση του κτιρίου.».